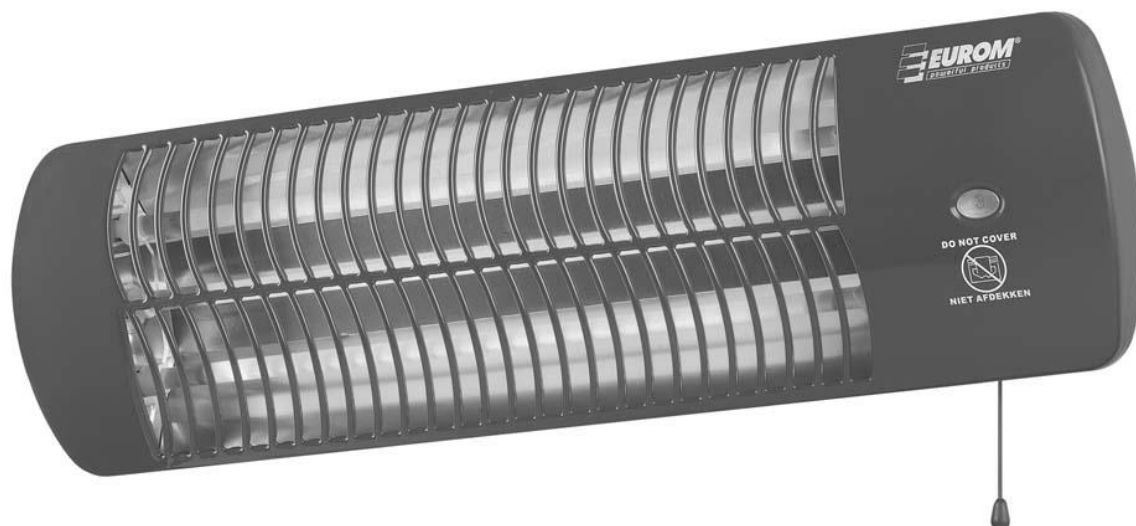


NL – Instructieboekje
DE - Bedienungsanleitung
EN - Manual
FR - Manuel d'utilisation
SV - Instruktionsbok

CS - Návod k obsluze
SK - Prevádzkové pokyny
RO - Instrucțiuni de
exploatare

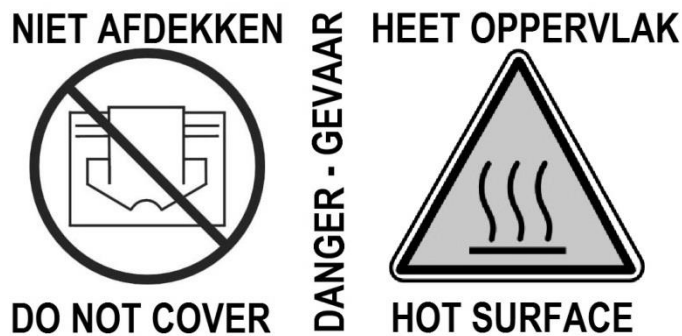


EUROM Q-time 1500

POWERFUL PRODUCTS

**Terrasstraler (kwarts)
Patio heater (Quartz)
Terrassenstrahler (Quarz)
Chauffage de terrasse (quartz)
Terrassvärmare (kvarts)
Terasový zářič (křemíkový)
Terasový žiarič (kremíkový)
Radiator pentru terasă (cuarț)**

Art.nr. 33.418.0



- NL Deze symbolen op uw apparaat betekenen:
niet afdekken – gevaar – heet oppervlak!
- EN These symbols on your device mean:
do not cover – danger – hot surface!
- DE Diese Symbole auf Ihrem Gerät bedeuten:
nicht abdecken - Gefahr - heiÙe OberflÙache!
- FR Ces symboles sur votre appareil signifient :
ne pas recouvrir – danger – surface brûlante !
- DA Disse symboler på dit apparat betyder:
må ikke tildækkes - fare - varm overflade!
- SV Dessa symboler på din enhet betyder:
får ej övertäckas – fara – varm yta!
- CZ Tyto symboly na vašem přístroji znamenají:
Nezakrývejte - nebezpečí - horký povrch!
- SK Tieto symboly na vašom prístroji znamenajú:
Nezakrývajte - nebezpečenstvo - horúci povrch!
- RO Aceste simboluri de pe aparat se referă la:
nu acoperiți – pericol – suprafață fierbinte!
- IT Questi simboli sul dispositivo significano:
non coprire – pericolo – superficie calda!
- ES Estos símbolos de su aparato significan:
¡no cubrir – peligro - superficie caliente!
- PT Estes símbolos no seu aparelho significam:
Não cobrir – perigo – superfície quente!

DANK

Hartelijk dank dat u voor een EUROM terrasverwarmer hebt gekozen. U hebt daarmee een goede keus gemaakt! Wij hopen dat hij tot uw volle tevredenheid zal functioneren.

Om het beste uit uw terrasstraler te halen is het belangrijk dat u dit instructieboekje vóór gebruik aandachtig en in zijn geheel doorleest en ook begrijpt. Schenk daarbij speciaal aandacht aan de veiligheidsvoorschriften; die worden vermeld ter bescherming van u en uw omgeving!

Bewaar het instructieboekje vervolgens om het in de toekomst nog eens te kunnen raadplegen. Bewaar ook de verpakking: dat is de beste bescherming voor uw terrasstraler tijdens de opslag buiten het seizoen. En mocht u het apparaat ooit aan iemand anders overdragen, lever er dan het instructieboekje en de verpakking bij.

TECHNISCHE GEGEVENS

Type	Q-time 1500 terrasstraler
Max. vermogen	1500 Watt
Instelmogelijkheden	0 – 500 – 1000 – 1500 Watt
Aansluitspanning	220 – 240 V ~ 50Hz
Beschermklasse	IP24 (spatwaterbeschermd)
Afmetingen	56 x 16 x 11 cm
Gewicht	1,6 kg

BELANGRIJKE VEILIGHEIDSVOORSCHRIFTEN

Bij het gebruik van een elektrische apparatuur dient u zich te realiseren dat u met elektriciteit en hitte werkt: twee factoren die, wanneer er onoordeelkundig mee wordt omgegaan, brand, elektrische schokken en/of lichamelijk letsel kunnen veroorzaken. Wees dus te allen tijde alert op gevaarlijke situaties en storingen, neem geen risico's en gebruik uw gezonde verstand tijdens het gebruik. Neem daarbij de volgende veiligheidsregels in acht:

- Controleer voor gebruik of het voltage, aangegeven op het apparaat, overeenkomt met de spanning van het elektrische punt waarop u het wilt aansluiten. De stroomvoorziening moet voldoen aan de geldende wettelijke normen en nationale regelgeving.
- Verlengsnoeren of verdeeldozen mogen alleen worden gebruikt als dat gebruik veilig is. Het aangegeven elektrische vermogen van verlengsnoer en/of verdeeldoos moet ruim voldoende zijn voor de aan te sluiten apparatuur en het voltage waarvoor verlengsnoer en/of verdeeldoos is bedoeld moet overeenkomen met dat wat de aan te sluiten apparatuur vraagt. Verlengsnoeren en verdeeldozen moeten voldoen aan de wettelijke regelgeving. Als u een haspel gebruikt, rol de kabel dan geheel af! Leid de kabel niet onder tapijt door, bedek hem niet met matten, lopertjes o.i.d.

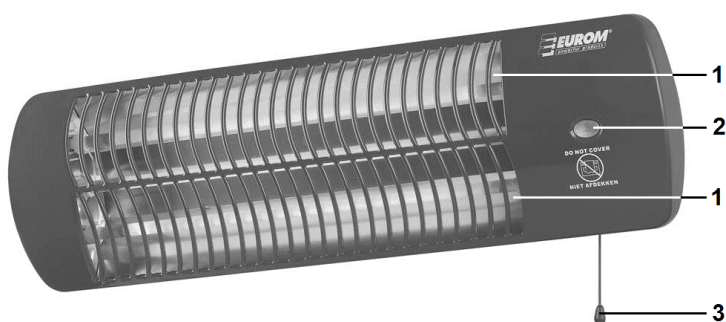
en houd de kabel buiten de looproute. Zorg ervoor dat er niet op getrapt wordt en er geen meubels op worden gezet. Leid de kabel niet om scherpe hoeken en wind hem na gebruik niet te strak op!

- Leid het snoer onmiddellijk buiten het bereik van de kachel en voorkom dat het heet wordt.
- Plaats het apparaat niet direct onder of boven een stopcontact.
- Houdt alle brandbare voorwerpen zoals meubels, gordijnen, papier enz. uit de buurt van het apparaat (minstens 1 meter!).
- Ondanks het feit dat de Q-TIME 1500 terrasstraler spatwaterdicht is dient u voorzichtig te zijn met water. Zorg ervoor dat hij niet in het water kan vallen en stel hem niet bloot aan grove waterstralen. Raak hem niet met natte handen aan en installeer de terrasstraler op zodanige wijze, dat hij niet vanuit (zwem)bad of douche kan worden aangeraakt of bediend.
- Bedek of blokkeer de terrasstraler nooit; daardoor raakt hij oververhit en treedt er brandgevaar op. Hang of leg nooit voorwerpen als kleding, dekens, kussens, papier enz. op het apparaat. De minimumafstand van 1 meter tussen apparaat en brandbare materialen dient altijd in acht te worden genomen.
- **Voorzichtig!** Bepaalde delen van dit product kunnen erg heet worden en verbrandingen veroorzaken. Bijzondere aandacht is geboden wanneer er kinderen of hulpbehoevende of kwetsbare personen aanwezig zijn. Raak het apparaat niet met blote huid aan. Let erop dat bijv. de wind of een andere omgevingsfactor geen brandbare materialen in de buurt van het apparaat brengt. Denk daarbij aan gordijnen, tentzeilen, vlaggen, plastic folies enz. Dat kan tot (schroei)schade of brand leiden. Let erop dat zij het apparaat ook niet bedekken of blokkeren.
- Zorg ervoor dat de elektrokabel niet over (scherpe) randen hangt, geen scherpe bochten hoeft te maken, niet kan worden meegesleept en geen hete oppervlakken raakt.
- Pas de stralingsrichting van de kachel niet aan tijdens de werking, maar schakel hem uit en laat hem eerst afkoelen.
- Als het apparaat om wat voor reden dan ook kraakt of knapt of de werking onderbreekt, als u tijdens de werking van het apparaat onvolkomenheden of storing constateert, of als de aluminium omkasting, de voorzijde of elektrokabel of stekker scheurtjes o.i.d. vertonen, stel het apparaat dan onmiddellijk buiten gebruik en verbreek de stroomaansluiting. Er bestaat dan gevaar voor brand, letsel of schade!

- Als het apparaat, de elektrokabel of de stekker beschadiging of storing vertonen, wend u dan tot uw leverancier, de fabrikant of een erkend servicepunt ter reparatie of vervanging. Voer zelf geen reparaties uit, dat kan gevaarlijk zijn! Reparaties, uitgevoerd door onbevoegden of wijzigingen aan het apparaat doorbreken de stof- en waterdichtheid van het apparaat en doen de garantie en de aansprakelijkheid van de fabrikant vervallen.
- Schakel het apparaat altijd uit, neem de stekker uit het stopcontact en laat hem afkoelen voordat u hem aanraakt, installeert, verplaatst, schoonmaakt of onderhoud uitvoert. Altijd de stekker uit het stopcontact als het apparaat niet in gebruik is! Pak daartoe de stekker in de hand; trek nooit aan het koord!
- Bewaar geen lichtontvlambare vloeistoffen of materialen als verf, benzine, gastankjes enz. in de onmiddellijke nabijheid van het apparaat. Gebruik het apparaat niet in een brandgevaarlijke omgeving zoals nabij gastanks, gasleidingen of spuitbussen. Dat levert explosie- en brandgevaar op!
- Steek nooit vingers, potloden of wat voor voorwerpen dan ook door een opening het apparaat in!
- Dit apparaat is niet geschikt voor gebruik door personen met een lichamelijke, geestelijke of zintuiglijke beperking (incl. kinderen). Ook zij die te weinig ervaring hebben met- of kennis hebben van dergelijke apparatuur dienen zich van het gebruik ervan te onthouden, tenzij er instructie over het gebruik van het apparaat wordt gegeven en toezicht wordt gehouden door iemand die verantwoordelijk is voor hun veiligheid.
- Zorg voor zorgvuldig toezicht wanneer dit apparaat wordt gebruikt in de aanwezigheid van kinderen, handelingsonbekwame personen of huisdieren. Kinderen, jonger dan 3 jaar dienen uit de buurt te worden gehouden, tenzij er continu toezicht op hen is. Kinderen, ouder dan 3 jaar maar jonger dan 8 jaar mogen het apparaat uitsluitend aan- of uitschakelen als het apparaat op zijn normale werkplek staat of geïnstalleerd is en wanneer er toezicht op hen wordt gehouden of wanneer zij instructies hebben ontvangen aangaande het op veilige wijze gebruiken van het apparaat en begrijpen welke gevaren eraan verbonden zijn. Kinderen, ouder dan 3 jaar maar jonger dan 8 jaar mogen niet de stekker in het stopcontact steken, niet het apparaat regelen of reinigen en er geen gebruikersonderhoud aan uitvoeren.

- Dit apparaat kan door kinderen van 8 jaar en ouder en personen met verminderde fysieke, zintuiglijke of geestelijke vaardigheden of gebrek aan ervaring en kennis worden gebruikt wanneer er toezicht op hen wordt gehouden of wanneer zij instructies hebben ontvangen aangaande het op veilige wijze gebruiken van het apparaat en begrijpen welke gevaren eraan verbonden zijn. Kinderen mogen niet met het apparaat spelen. Reiniging en gebruikersonderhoud mogen niet door kinderen zonder toezicht worden uitgevoerd.
- Houd het apparaat buiten het bereik van kinderen en laat ze nooit alleen met het apparaat. Houd er bij het kiezen van een plaats voor het apparaat rekening mee dat die onbereikbaar is voor kinderen. Houd in de gaten dat ze niet met het apparaat spelen.
- **Waarschuwing!** Laat het apparaat nooit zonder toezicht achter als het in werking is maar schakel het uit en neem de stekker uit het stopcontact. Gebruik dus ook geen programmeur, timer of andere voorziening die de terrasverwarmer automatisch inschakelt. Gebruik het apparaat ook niet met een externe voltagereregelaar als een dimmer o.i.d.; ook dat levert gevaar op!
- Dit apparaat dient te worden geïnstalleerd door een daartoe bevoegde specialist, rekening houdend met de geldende wet- en regelgeving en voorschriften van energiemeatschappijen.

BESCHRIJVING



1. Verwarmingselement (kwarts)
2. Kijkglas
3. Trekschakelaar

PLAATSING

- Verwijder de verpakking zorgvuldig en houd die buiten het bereik van kinderen. Let op het bevestigingsmateriaal!
- Controleer voor gebruik of het apparaat geen beschadigingen of tekenen die op een fout/defect/storing wijzen, vertoont. Bij twijfel het apparaat niet installeren of gebruiken, maar retour leverancier!
- Dit apparaat is ontworpen om horizontaal aan een wand te worden gehangen; gebruik hem dus niet staand, liggend, of op welke andere wijze dan ook!
- Kies zorgvuldig de juiste plaats om uw infraroodstraler te installeren. Het apparaat dient op een onbrandbare ondergrond te worden gemonteerd. Die ondergrond dient verder

trillingvrij te zijn, volkomen vertikaal te staan en stevig genoeg te zijn om het apparaat langdurig probleemloos te dragen. Controleer of het bijgeleverde bevestigingsmateriaal (schroeven en pluggen) passend is, sterk genoeg en geschikt voor de ondergrond. Het bijgeleverde materiaal is afgestemd op een bakstenen muur; voor een andere ondergrond dient u zich door een vakhandelaar te laten adviseren voor passend materiaal.

- Controleer voor bevestiging of de minimum veiligheidsafstanden tot de omgeving op de gekozen plaats worden gerespecteerd. De afstand tussen onderzijde straler en vloer dient minimaal 1,8 meter te zijn. De afstand tussen bovenzijde straler en plafond, dak enz. moet minimaal een halve meter zijn, maar als plafond of dak uit brandbaar materiaal (bijv. hout, gips, tentzeil) bestaat, minimaal 1 meter en wanneer de straler naar boven wordt gericht 2 meter. Aan de beide zijden van het apparaat dient minimaal 1,5 meter ruimte te zijn tot bijv. muren enz. Als u het apparaat buiten ophangt, let er dan op dat hij niet in de volle wind hangt.
- De Q-time 1500 is IP24 (spatwaterdicht) geïsoleerd. Wel dient u een afstand van minimaal 1m. tot baden, kranen, fonteintjes, douches enz. in acht te nemen. Zorg dat er geen waterstralen op de Q-time 1500 kunnen worden gericht en dat de Q-time 1500 niet in het water kan vallen.
- Sluit de Q-time 1500 uitsluitend aan op een **geaard** stopcontact! De Q-time 1500 dient voor de persoonlijke veiligheid te worden aangesloten op een elektrische installatie, die is beveiligd d.m.v. een aardlekschakelaar van max. 30 mAmp.

Vaste montage:

De Q-TIME 1500 is ontworpen om op een vaste plaats te worden geïnstalleerd en rechtstreeks te worden aangesloten op het elektriciteitsnet. Deze installatie dient om veiligheidsredenen door een erkend elektricien te worden uitgevoerd.

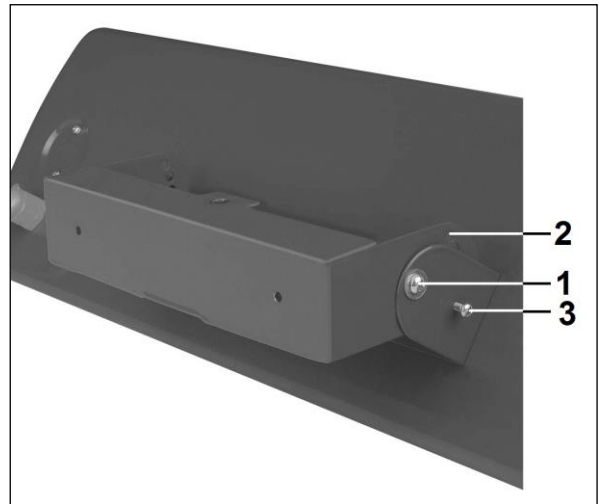
Aansluiting met stekker:

De Q-TIME 1500 kan met zijn elektrokabel en stekker ook rechtstreeks op een stopcontact worden aangesloten. Zorg ervoor dat de elektrokabel niet over (scherpe) randen hangt, geen scherpe bochten hoeft te maken, niet kan worden meegesleept en geen hete oppervlakken raakt.

Belangrijk: elektrokabel en stekker vormen één geheel. Wanneer elektrokabel of stekker beschadigd zijn, dienen ze als geheel door een elektricien te worden vervangen. Laat alleen originele onderdelen monteren!

- Tijdens de plaatsings- en aansluitingsprocedure dient u te voorkomen dat u met uw handen de verwarmingselementen aanraakt. Dat kan namelijk sporen nalaten die naderhand een negatieve invloed hebben op de stralingswarmte.
- Voor gebruik met stekker geldt: gebruik géén verlengsnoeren en sluit naast het kachel-tje geen andere apparatuur op hetzelfde stopcontact aan!
- Plaats de ophangbeugel met de lange zijde met de 2 gaatjes tegen de muur, op de door u gekozen plaats, en teken de boorgaatjes af. Zorg dat de boorgaatjes exact horizontaal t.o.v. elkaar liggen! Neem de beugel weg en boor op de aangegeven plaatsen 2 gaatjes. Tik er de pluggen in, plaats er de beugel over en schroef die met de meegeleverde schroeven stevig op de muur.
- Plaats de Q-time 1500 om de beugel, trekkoord naar beneden, grote gaten op grote gaten. Schroef het vast met de meegeleverde boutjes, ringetjes en moertjes (1).

- Draai de Q-time 1500 op de gewenste stand. De Q-time 1500 kan op 5 standen worden gedraaid (klein gaatje Q-time 1500 (3) over kleine gaatje beugel (2)). De middelste stand is horizontaal de ruimte in. De beide naar boven gerichte standen zullen slechts in uitzonderlijke gevallen worden gebruikt en vragen grotere afstand tot het plafond (2 meter). Tenslotte kent de Q-time 1500 twee naar beneden gerichte standen. Dat zijn de gebruikelijke standen. Borg de Q-time 1500 op de gewenste stand door de beide kleine schroefjes door de dubbele gaatjes te draaien.
- De Q-time 1500 is nu gebruiksklaar.



Bij de Q-TIME 1500 wordt een draaiknop met ring en veerring geleverd. Hiermee kan de Q-time evt. op een passende standaard worden bevestigd. Kies uitsluitend voor een stevige standaard en let er daarbij op dat de standaard stabiel staat op een volkomen effen en horizontale ondergrond! Door de trekkoordbediening wordt kracht uitgeoefend op het apparaat; dat mag daardoor niet uit zijn evenwicht geraken! Ook alle andere veiligheidsvoorschriften gelden onverkort voor de uitvoering met standaard.

GEBRUIK

Om de Q-time 1500 in gebruik te nemen steekt u zonnodig de stekker in het stopcontact en dient u de trekschakelaar over te halen. Elke keer dat u aan het trekkoord trekt schakelt de Q-time 1500 over naar een volgende stand:

0 (uit) > 1 (500W) > 2 (1000W) > 3 (1500W) > 0 enz.

Door het kijkglas ziet u op welke stand de Q-time 1500 staat.

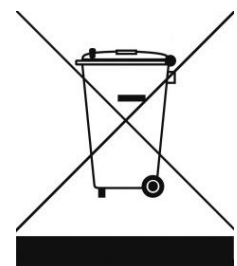
ONDERHOUD

Voordat u onderhoud aan de Q-time 1500 uitvoert dient u de stroomtoevoer af te sluiten. De Q-time 1500 vraagt geen bijzonder onderhoud. Houd de ventilatie- en stralingsopeningen als ook het stralings scherm schoon en stofvrij, maar zorg ervoor tijdens het reinigen de kwartselementen niet aan te raken; het beste kunt u regelmatig het stof wegblazen. Om de buitenzijde schoon te maken kunt u een zachte, evt. vochtige doek gebruiken. Gebruik daarbij hooguit een mild reinigingsmiddel: geen schuurmiddelen of –sponsjes en geen bijtende middelen.

Indien zich een storing voordoet de stekker uit het stopcontact nemen en u tot een servicepunt wenden. Voer zelf geen reparaties uit en vraag altijd om originele onderdelen.

VERWIJDERING

Binnen de EU wijst dit symbool erop, dat dit product niet met het gewone huisvuil verwijderd mag worden. Oude apparatuur bevat waardevolle materialen, geschikt voor recycling, die voor hergebruik geschikt gemaakt dienen te worden om het milieu en de menselijke gezondheid niet door ongecontroleerde afvalverzameling te schaden. Breng oude apparatuur daarom s.v.p. naar een daarvoor bedoeld inzamelpunt of wend u tot de leverancier waar u het apparaat gekocht hebt. Die kunnen ervoor zorgen dat er zoveel mogelijk onderdelen van het apparaat wordt hergebruikt.



DANK

Herzlichen Dank, dass Sie sich für eine EUROM Terrassenheizung entschieden haben. Sie haben damit eine gute Wahl getroffen! Wir hoffen, dass sie zu Ihrer vollen Zufriedenheit funktioniert.

Um Ihren Terrassenstrahler optimal zu nutzen, ist es wichtig, dass Sie dieses Handbuch vor der Nutzung aufmerksam und komplett lesen und auch verstehen. Achten Sie dabei besonders auf die Sicherheitsvorschriften, die zu Ihrem persönlichen Schutz und zum Schutz Ihrer Umgebung genannt werden.

Außerdem empfehlen wir Ihnen, dieses Handbuch aufzubewahren, um es bei Bedarf in Zukunft noch einmal konsultieren zu können. Bewahren Sie auch die Verpackung. Sie ist der beste Schutz für Ihren Terrassenstrahler, wenn Sie das Gerät außerhalb der Saison lagern. Und sollten Sie das Gerät irgendwann weitergeben, legen Sie das Handbuch und die Verpackung bei.

TECHNISCHE DATEN

Typ	Q-time 1500Terrassenstrahler
Max. Leistung	1500 Watt
Einstellungen	0 – 500 – 1000 – 1500 Watt
Spannung	220 – 240 V ~ 50Hz
Schutzart	IP24 (spritzwassergeschützt)
Abmessung	56 x 16 x 11 cm
Gewicht	1,6 kg

WICHTIGE SICHERHEITSVORSCHRIFTEN

Bei der Nutzung von elektrischen Geräten müssen Sie daran denken, dass das Gerät mit Elektrizität und Hitze arbeitet: zwei Faktoren, die bei unsachgemäßer Anwendung Feuer, elektrische Schläge und/oder Verletzungen verursachen können. Seien Sie darum immer achtsam in Bezug auf gefährliche Situationen und Störungen, gehen Sie keine Risiken ein und verwenden Sie während des Gebrauchs immer Ihren gesunden Menschenverstand. Beachten Sie die folgenden Sicherheitsregeln:

- Kontrollieren Sie vor dem Betrieb, ob die Spannung, die auf dem Gerät genannt wird, mit der Spannung der elektrischen Spannungsquelle übereinstimmt, an die Sie das Gerät anschließen. Die Stromversorgung muss den gültigen gesetzlichen Normen und den nationalen Vorschriften entsprechen.
- Verlängerungskabel oder Verteilerdosen dürfen nur benutzt werden, wenn deren Gebrauch sicher ist. Die genannte elektrische Leistung des Verlängerungskabels und/oder Verteilerdose muss für das anzuschließende Gerät ausreichend sein und die Spannung, für die das Verlängerungskabel und/oder ausgerichtet ist,

muss mit dem Bedarf des anzuschließenden Geräts übereinstimmen. Verlängerungskabel und Verteilerdosen müssen den gesetzlichen Bestimmungen entsprechen. Wenn Sie eine Kabeltrommel verwenden, rollen Sie das Kabel komplett ab. Führen Sie die Anschlussleitung nicht unter einem Teppich durch, bedecken Sie sie nicht mit Matten, Läufern und dergleichen und halten Sie die Anschlussleitung außerhalb des Laufwegs. Sorgen Sie dafür, dass nicht darauf getreten wird und keine Möbel darauf gestellt werden. Führen Sie die Anschlussleitung nicht um scharfe Ecken und wickeln Sie sie nach der Benutzung nicht zu straff auf.

- Führen Sie die Anschlussleitung direkt aus der Reichweite des Heizgeräts und vermeiden Sie, dass sie heiß wird.
- Platzieren Sie das Gerät nicht direkt unter oder über einer Steckdose.
- Halten Sie alle brennbaren Gegenstände, wie Möbel, Gardinen, Papier, usw. außerhalb der Reichweite des Geräts (mindestens 1 m!).
- Trotz der Tatsache, dass der Q-TIME 1500 Terrassenstrahler spritzwasserdicht ist, müssen Sie im Umgang mit Wasser vorsichtig sein. Sorgen Sie dafür, dass er nicht in das Wasser fallen kann und setzen Sie das Gerät keinen großen Wasserstrahlen aus. Berühren Sie das Gerät nicht mit nassen Händen und installieren Sie den Terrassenstrahler so, dass er nicht vom (Schwimm-)Bad oder von der Dusche aus berührt oder bedient werden kann.
- Verdecken oder blockieren Sie den Terrassenstrahler niemals, dadurch wird das Gerät überhitzt, was Brandgefahr verursacht. Hängen oder legen Sie niemals Gegenstände, z.B. Decken, Kissen, Papier, usw. auf das Gerät. Der Mindestabstand von 1 m zwischen Gerät und brennbaren Materialien muss immer berücksichtigt werden.
- **Vorsicht** – Einige Teile des Produktes können sehr heiss werden und Verbrennungen verursachen. Besondere Vorsicht ist geboten, wenn Kinder und schutzbedürftige Personen anwesend sind. Um Brandwunden zu vermeiden, berühren Sie nicht mit der bloßen Haut die heißen Flächen! Achten Sie darauf, dass z.B. der Wind oder ein anderer Umgebungsfaktor keine brennbaren Materialien in die Nähe des Geräts bringt. Denken Sie dabei an Gardinen, Zeltsegel, Flaggen, Plastikfolien, usw. Das kann zu (Versengungs-) Schäden oder Brand führen. Achten Sie darauf, dass Sie das Gerät auch nicht bedecken oder blockieren.
- Sorgen Sie dafür, dass das Elektrokabel nicht über (scharfe) Kanten hängt, über scharfe Kurven verläuft, nicht mit geschliffen werden kann und keine heißen Flächen berührt.

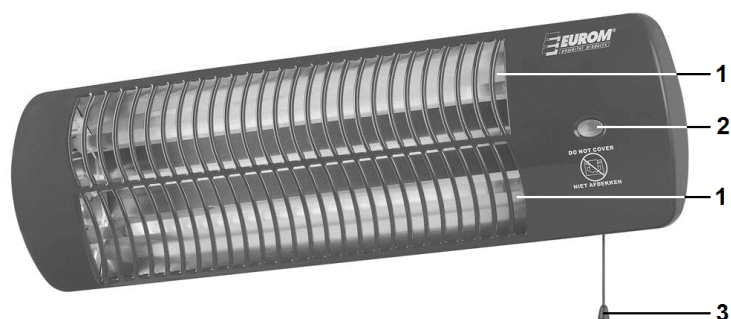
- Ändern Sie auf keinen Fall die Strahlungsrichtung des Heizgeräts während des Betriebs, sondern schalten Sie es aus und lassen Sie es erst abkühlen.
- Wenn das Gerät aus irgendeinem Grund bricht oder zerreißt oder den Betrieb unterbricht, wenn Sie während des Betriebs des Geräts Probleme oder Störungen erkennen oder wenn das Aluminiumgehäuse, die Vorderseite oder Elektrokabel oder Stecker Risse und dergleichen aufweisen, setzen Sie das Gerät unmittelbar außer Betrieb und unterbrechen die Stromzufuhr. Dann besteht Gefahr in Bezug auf Brand, Verletzungen oder Schäden.
- Wenn das Gerät, das Elektrokabel oder der Stecker Schäden oder Störungen aufweisen, wenden Sie sich an Ihren Lieferanten, Hersteller oder eine anerkannte Servicestelle zur Reparatur oder zum Austausch. Führen Sie selbst keine Reparaturen aus, das kann gefährlich sein. Reparaturen, ausgeführt durch Unbefugte oder Änderungen am Gerät, durchbrechen die Staub- und Wasserfestigkeit des Geräts und lassen die Garantie und die Haftung des Herstellers verfallen.
- Schalten Sie das Gerät immer aus, entfernen Sie immer den Stecker aus der Steckdose, bevor Sie es berühren, installieren, umpositionieren, reinigen oder Wartungsarbeiten ausführen. Immer den Stecker aus der Steckdose nehmen, wenn das Gerät nicht benutzt wird. Nehmen Sie den Stecker dazu in die Hand, ziehen Sie niemals am Kabel.
- Bewahren Sie keine leicht entflammbaren Flüssigkeiten oder Materialien wie Farbe, Benzin, Gastanks, usw. in unmittelbarer Nähe des Geräts auf. Verwenden Sie das Gerät niemals in einer feuergefährlichen Umgebung, wie in der Nähe von Gastanks, Gasleitungen oder Sprühdosen. Das verursacht Explosions- und Feuergefahr.
- Stecken Sie niemals Finger, Bleistifte oder irgendwelche Gegenstände in eine Öffnung des Geräts.
- Dieses Gerät ist nicht geeignet für die Anwendung durch Personen mit körperlichen, geistigen oder Wahrnehmungseinschränkungen (inkl. Kinder). Auch diejenigen, die wenig Erfahrung haben mit dem Gerät oder wenig Kenntnisse haben über ein solches Gerät dürfen das Gerät nicht benutzen, es sei denn, dass sie Instruktionen zur Nutzung des Geräts erhalten haben und beaufsichtigt werden von einer Person, die für ihre Sicherheit verantwortlich ist.
- Sorgen Sie für gute Aufsicht, falls der Heizlüfter in der Nähe von Kindern oder Behinderten betrieben wird. Kinder jünger als 3 Jahre sind fern zu halten, es sei denn, sie werden ständig überwacht. Kinder ab 3 Jahren und jünger als 8 Jahre dürfen das Gerät nur

ein- und ausschalten, wenn sie beaufsichtigt werden oder bezüglich des sicheren Gebrauchs des Gerätes unterwiesen wurden und die daraus resultierenden Gefahren verstanden haben, vorausgesetzt, dass das Gerät in seiner normalen Gebrauchslage platziert oder installiert ist. Kindern ab 3 Jahren und jünger als 8 Jahre dürfen nicht den Stecker in die Steckdose stecken, das Gerät nicht regulieren, das Gerät nicht reinigen und/oder nicht die Wartung durch den Benutzer durchführen.

- Dieses Gerät kann von Kindern ab 8 Jahren und darüber sowie von Personen mit verringerten physischen, sensorischen oder mentalen Fähigkeiten oder Mangel an Erfahrung und Wissen benutzt werden, wenn sie beaufsichtigt oder bezüglich des sicheren Gebrauchs des Gerätes unterwiesen wurden und die daraus resultierenden Gefahren verstehen. Kinder dürfen nicht mit dem Gerät spielen. Reinigung und Benutzer-Wartung dürfen nicht von Kindern ohne Beaufsichtigung durchgeführt werden.
- Halten Sie das Gerät außerhalb der Reichweite von Kindern und lassen sie diese niemals mit dem Gerät allein. Berücksichtigen Sie bei der Wahl eines Standorts für das Gerät, dass dieser für Kinder nicht zugänglich ist. Achten Sie darauf, dass sie nicht mit dem Gerät spielen.
- **WARNHINWEIS:** Lassen Sie das Gerät niemals ohne Aufsicht, wenn es in Betrieb ist, aber schalten Sie es aus und entfernen Sie den Stecker aus der Steckdose.. Verwenden Sie also auch keine Zeitschaltuhr, Programm oder sonstige Vorrichtung, die den Terrassenheizer automatisch einschaltet. Verwenden Sie das Gerät auch nicht mit einem externen Spannungsregler, wie einen Dimmer oder dergleichen; auch das birgt Gefahren.
- Dieses Gerät muss von einem diesbezüglich befugten Experten installiert werden, unter Berücksichtigung der gültigen Gesetzgebung und Vorschriften der Energieunternehmen.

BESCHREIBUNG

1. Heizelemente (2x) Quarz
2. Sichtglas
3. Zugschalter



ANBRINGEN

- Entfernen Sie die Verpackung sorgfältig und halten Sie diese außerhalb der Reichweite von Kindern. Achten Sie auf das Befestigungsmaterial!
- Kontrollieren Sie vor der Benutzung, ob das Gerät keine Beschädigung aufweist oder Anzeichen, die auf Fehler/Defekte/Störungen verweisen. Im Zweifelsfall installieren/gebrauchen Sie das Heizgerät nicht, sondern bringen es zurück zum Lieferanten!

- Dieses Heizgerät wurde entworfen, um horizontal an einer Wand aufgehängt zu werden; benutzen Sie es also nicht stehend, liegend oder auf eine andere Weise!
- Wählen Sie sorgfältig den richtigen Platz für die Installation Ihres Infrarotstrahlers. Das Gerät muss auf einem feuerfesten Untergrund montiert werden. Der Boden muss außerdem vibrationsfrei sein, vollkommen eben und fest genug, um das Gerät langfristig ohne Probleme zu tragen. Kontrollieren Sie, ob das mitgelieferte Befestigungsmaterial (Schrauben und Stecker) passend ist, stark genug und geeignet für den Untergrund. Das mitgelieferte Material ist auf eine Backsteinwand abgestimmt; für einen anderen Untergrund müssen Sie sich in Bezug auf passendes Material von einem Fachhändler beraten lassen.
- Kontrollieren Sie vor der Befestigung, ob der Mindestsicherheitsabstand zur Umgebung am gewählten Standort eingehalten wird. Der Abstand zwischen Unterseite Strahler und Boden muss mindestens 1,8 m betragen. Der Abstand zwischen Oberseite Strahler und Decke, Dach, usw. muss mindestens einen halben Meter betragen, aber wenn Decke oder Dach aus brennbarem Material (z.B. Holz, Gips, Segeltuch) bestehen, mindestens 1 m und wenn der Strahler nach oben gerichtet wird, 2 m. An beiden Seiten des Geräts muss mindestens 1,5 m Platz zu z.B. Wänden sein. Wenn Sie das Gerät im Freien aufhängen, achten Sie darauf, dass es nicht im vollen Wind hängt.
- Das Heizgerät ist IP24 (spritzwassergeschützt) isoliert. Allerdings müssen Sie einen Abstand von mindestens 1 m zu Bad, Wasserhähnen, Duschen usw. einhalten. Achten Sie darauf, dass keine Wasserstrahlen auf das Heizgerät gerichtet werden können und dass das Gerät nicht ins Wasser fallen kann.
- Schließen Sie den Q-time 1500 nur an eine **geerdete** Steckdose an! Der Q-time 1500 muss zum persönlichen Schutz an eine elektrische Anlage angeschlossen werden, die mithilfe eines Erdungsschalters von max. 30 mAmp. gesichert ist.

Feste Montage:

Das Q-TIME 1500 wurde entworfen, um an einem festen Platz installiert und direkt ans Stromnetz angeschlossen zu werden. Diese Installation ist aus Sicherheitsgründen von einem Elektriker vorzunehmen.

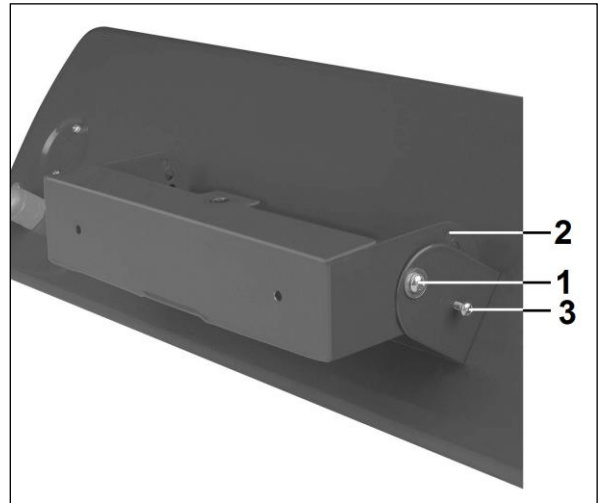
Anschluss mit Stecker:

Das Q-TIME 1500 kann mit seinem Stromkabel und Stecker auch direkt an eine Steckdose angeschlossen werden. Sorgen Sie dafür, dass das Stromkabel nicht über (scharfe) Kanten hängt, keine scharfen Knickpunkte aufweist, nicht mitgerissen werden kann und keine heißen Flächen berührt.

Wichtig: Elektrokabel und Netzstecker bilden eine Einheit. Wenn das Elektrokabel oder der Stecker beschädigt ist, müssen beide zusammen durch einen Elektrofachmann ausgetauscht werden. Lassen Sie ausschließlich Originalteile montieren!

- Beim Anbringen und Anschließen müssen Sie vermeiden, dass Sie mit Ihren Händen die Heizelemente berühren. Das kann nämlich Spuren hinterlassen, die später einen negativen Einfluss auf die Strahlungswärme haben.
- Für den Gebrauch mit Stecker gilt: Verwenden Sie keine Verlängerungsleitung und schließen Sie neben dem Heizgerät keine weiteren Geräte an dieselbe Steckdose an!
- Halten Sie den Aufhängebügel mit der langen Seite mit den zwei Löchern an der von Ihnen gewählten Stelle an die Wand und markieren Sie die Bohrlöcher. Sorgen Sie dafür, dass die Bohrlöcher genau horizontal liegen! Nehmen Sie den Bügel weg und bohren Sie an den markierten Stellen zwei Löcher. Bringen Sie die Dübel ein, setzen Sie den Bügel darauf und schrauben Sie diesen mit den mitgelieferten Schrauben fest an der Wand an.
- Bringen Sie den Q-time 1500 an dem Bügel an, Zugleine nach unten, große Löcher auf große Löcher. Schrauben Sie ihn mit den mitgelieferten Bolzen, Ringen und Muttern fest (1).

- Drehen Sie den Q-time 1500 in den gewünschten Stand. Der Heizungskörper kann in 5 Positionen gedreht werden (Kleines Loch am Q-time 1500 (3) über kleine Löcher im Bügel (2)). Der mittlere Stand ist horizontal in den Raum. Die beiden nach oben gerichteten Stände werden nur im Ausnahmefall gebraucht und erfordern einen größeren Abstand zur Decke (2 m). Außerdem verfügt das Heizgerät über zwei nach unten gerichtete Positionen. Dies sind die üblichen Stellungen. Sichern Sie den Q-time 1500 in der gewünschten Stellung, indem Sie die beiden kleinen Schrauben durch die doppelten Löcher drehen.
- Das Heizgerät ist jetzt betriebsbereit.



Im Lieferumfang des Q-TIME 1500 ist ein Drehknopf mit Ring und Federring enthalten. Damit kann der Q-Time eventuell auf einem passenden Ständer befestigt werden. Wählen Sie ausschließlich einen stabilen Ständer aus und achten Sie darauf, dass der Ständer stabil und auf einem völlig flachen und waagrechten Untergrund steht! Durch Betätigung des Zugschalters wird eine Kraft auf das Gerät ausgeübt; dadurch darf es aber nicht aus dem Gleichgewicht geraten! Auch alle anderen Sicherheitsvorschriften gelten uneingeschränkt für die Ausführung mit dem Ständer.

GEBRAUCH

Um das Heizgerät in Gebrauch zu nehmen, stecken Sie den Stecker in die Steckdose und betätigen den Zugschalter. Jedes Mal, wenn Sie an der Zugkordel ziehen, schaltet sich das Heizgerät in die nächste Heizstufe:

0 (aus) > 1 (500W) > 2 (1000W) > 3 (1500W) > 0 usw.

Durch das Sichtglas können Sie sehen, in welcher Einstellung sich die Heizung befindet.

WARTUNG

Bevor Sie Wartungsarbeiten am Heizgerät ausführen, müssen Sie immer die Stromversorgung unterbrechen.

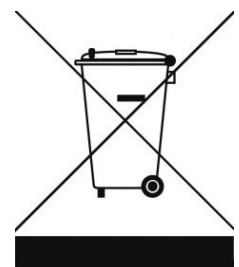
Dieses Heizgerät erfordert keine besondere Wartung. Halten Sie die Ventilations- und Strahlungsöffnungen sowie den Strahlungsschutz sauber und staubfrei. Achten Sie darauf, dass Sie während der Reinigung die Quarzelemente nicht berühren: am besten können Sie den Staub regelmäßig wegblasen.

Zur Reinigung der Außenseite können Sie ein weiches, evtl. feuchtes Tuch gebrauchen. Benutzen Sie dabei höchstens ein mildes Reinigungsmittel oder -schwämmchen und keine beißenden Mittel.

Wenn eine Störung auftreten sollte, unterbrechen Sie die Stromversorgung zum Heizgerät und wenden sich an eine Servicestelle. Führen Sie selbst keine Reparaturen aus und fordern Sie immer Originalersatzteile an.

ENTSORGUNG

Innerhalb der EU weist dieses Symbol darauf hin, dass dieses Produkt nicht über den Hausmüll entsorgt werden darf. Altgeräte enthalten wertvolle recyclingfähige Materialien, die einer Wiederverwertung zugeführt werden sollten und um der Umwelt bzw. der menschlichen Gesundheit nicht durch unkontrollierte Müllbeseitigung zu schaden. Bitte entsorgen Sie Altgeräte deshalb über geeignete Sammelsysteme oder wenden Sie sich an den Händler, bei dem Sie das Gerät gekauft haben. Diese können das Gerät der stofflichen Verwertung zuführen.



THANK YOU

Thank you very much for choosing for a EUROM infra red heater. You have made a good choice! We hope you will be satisfied about its functioning.

To get maximum profit from your infra red heater, it is important to read this manual attentive and totally before use, and to understand what is written. Read especially the safety instructions: they are there to protect you and your environment.

Keep the manual in a safe place for future reference. Store also the package: that is the best protection for your heater in times of no-use. And if you at any time pass the appliance on, pass on the manual and package too.

TECHNICAL INFORMATION

Type	Q-time 1500 patio heater
Max. power	1,500 Watts
Adjustment options	0 – 500 – 1000 – 1,500 Watts
Connection voltage	220 – 240 V ~ 50Hz
Protection class	IP24 (slash proof)
Dimensions	56 x 16 x 11 cm
Weight	1.6 kg

IMPORTANT SAFETY INSTRUCTIONS

When using electrical appliances, you must not forget that you are using electricity and heat: two factors that, when used improperly, can cause fire, electric shocks and/or bodily injury. Therefore, always be mindful of hazardous situations and defects, do not take any risks and use your common sense during use. Take the following safety rules into account:

- Check (before use) if the voltage indicated on the appliance corresponds to the tension of the electric point to which you want to connect it. The power supply should correspond to the relevant regulations and the national instructions.
- Extension cords and multi-sockets may be used only if care is exercised in their use. The marked electric rating of the extension cord or multi-socket should have adequate current carrying-capacity and their marked electric rating should correspond to that of the appliance(s) you want to connect. If you use a cord reel, unwind the cord than totally! Leid de kabel niet onder tapijt door, bedek hem niet met matten, lopertjes o.i.d. en houd de kabel buiten de looproute. Zorg ervoor dat er niet op getrapt wordt

en er geen meubels op worden gezet. Leid de kabel niet om scherpe hoeken en wind hem na gebruik niet te strak op!

- Immediately lead the cable out of the heater's range and prevent it from becoming hot.
- Don't locate the appliance just above or below a wall socket.
- Keep all flammable things as furniture, curtains, paper etc. away from the appliance (at least 1 meter).
- Despite of the fact that the Q-TIME 1500 is splash proof, you have to be careful with water. Make sure that the Q-TIME 1500 cannot fall into water and don't expose it to heavy water beams. Don't touch it with wet hands. The heater is to be installed so that switches and other controls cannot be touched or operated from the pool, bath or shower.
- In order to avoid overheating and fire hazard, do not cover or obstruct the appliance. Do not put any of the following materials on the appliance, such as clothes, blanket, pillow, paper etc. The minimum distance 1 meter between the appliance and flammable materials must always be maintained.
- **Be careful!** Some parts of this product can become very hot and cause burns. Particular attention has to be given where children and vulnerable people are present. do not let bare skin come into contact with hot surfaces. Pay attention that no combustible materials (such as curtains, marquees, flags, plastic foil etc.) due to wind or other environmental influences come to close to the appliance. That can cause singe damage or fire. Pay attention that they don't cover or obstruct the appliance. That can cause damage or fire!
- Make sure that the cord not hangs over (sharp) edges, not makes strong curves, not can be pulled along and not touches hot surfaces.
- Do not adjust the heater's direction of radiation whilst it is on, but switch the heater off and allow it to cool down first of all.
- If the appliance, by whatever which reason, produces cracks or breaks, if you during the operation establish imperfection or interruption, or if the aluminium casing, the front cover surface or the cord or plug show flaws, discontinue the operation of the appliance and take the plug from the socket.
- If the appliance, the cord or the plug is damaged or shows imperfection, contact your supplier, the manufacturer or a qualified service point. Do not try to repair the appliance by yourself, to avoid

a hazard. Repairs by unqualified persons or changing's to the appliance break the water tightness of the equipment and let expire the guarantee and the liability of the manufacturer.

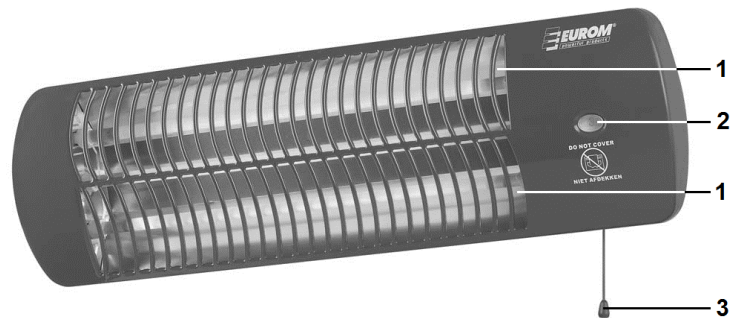
- Turn off the appliance, remove the plug from the power outlet and let the appliance cool down before you touch-, install-, dislocate-, clean- or maintain it. Always unplug the equipment when not in use! Pull on the plug to remove from the socket, never pull on the cord.
- Do not store any burnable liquids or materials like paint, petrol, gas tanks etc. in the immediate surroundings of the appliance. Don't use the appliance in flammable ambience, such as near by combustible gastanks, gastubes or spray cans. Danger of explosion and fire!
- Never insert fingers, pencils or whatever which object into the openings of the appliance!
- This appliance is not intended for use by persons (including children) with reduced physical, sensory or mental capabilities, or lack of experience and knowledge, unless they have been given supervision or instruction concerning use of the appliance by a person responsible for their safety.
- Close supervision is necessary if the product is used near children or incapacitated persons. Children of less than 3 years should be kept away unless continuously supervised. Children aged from 3 years and less than 8 years shall only switch on/off the appliance provided that it has been placed or installed in its intended normal operating position and they have been given supervision or instruction concerning use of the appliance in a safe way and understand the hazards involved. Children aged from 3 years and less than 8 years shall not plug in, regulate and clean the appliance or perform user maintenance.
- This appliance can be used by children aged from 8 years and above and persons with reduced physical, sensory or mental capabilities or lack of experience and knowledge if they have been given supervision or instruction concerning use of the appliance in a safe way and understand the hazards involved. Children shall not play with the appliance. Cleaning and user maintenance shall not be made by children without supervision.
- Keep out of reach of children and never leave them unsupervised with the appliance. Consequently, when selecting the location for your machine, do so in such way that children do not have access

to the appliance. Keep children supervised not to play with the appliance.

- **Caution!** Never leave the appliance unsupervised when in use, but switch it off and unplug.. Do not use the appliance with a programmer, timer or any other device that switches the appliance on automatically. Also do not use the appliance with an external voltage regulator such as dimmer, speed controller etc. That produces hazard too!
- The appliance must only be mounted by an authorised specialist, paying attention to the relevant regulations.

DESCRIPTION

1. Heating element (2x) quartz
2. Peep hole
3. Pull switch



POSITIONING

- Carefully remove the packaging and keep out of the reach of children. Pay attention to the mounting material!
- Before use, check that the device is free from damage or signs that may indicate an error/defect/failure. If in doubt, do not install or use the heater, but return it to the supplier!
- This heater has been designed to be hung horizontally from a wall; therefore do not use it whilst it is standing, lying or in any other way!
- Pay attention to the mounting place for your heater. The appliance has to be mounted on an incombustible foundation. That foundation has to be vibrationfree, exact vertical and stable enough for lastingly holding the appliance free of problems. Check or the provided dowels and screws are suitable, strong enough and qualified for the foundation. The material provided is identified for a brick wall; for another foundation please ask the specialist for suitable material.
- Check before mounting or the minimum safe mounting distances between heater and environment are strictly followed. The distance between the bottom edge of the appliance and the floor must be at least 1,8 meter. There must be a distance of at least 0,5 meter between the appliance and the ceiling, roof or other cover. If the covers consist of flammable material (p.e. wood, plaster, canvas etc.), the distance has to be at least 1 meter and if you focus the radiator upwards, at least 2 meter. There must be a distance of at least 1,5 meter at each side between the appliance and walls or the like. When you install the appliance outside, pay attention that it doesn't catch excessive wind load.
- The insulation of the Q-time 1500 is IP24 rated (splash proof) and therefore suitable for use in bathrooms. A distance of at least 1 m has to be maintained between the heater and baths, taps, fountains, showers etc. Make sure that no jets of water can be directed at the Q-time 1500 and that the heater cannot fall into the water.

- Only connect the heater to an **earthed** socket! For personal protection the installation, to which the Q-time 1500 is connected, has to be equipped with an earth fall device (max. 30 mAmp).

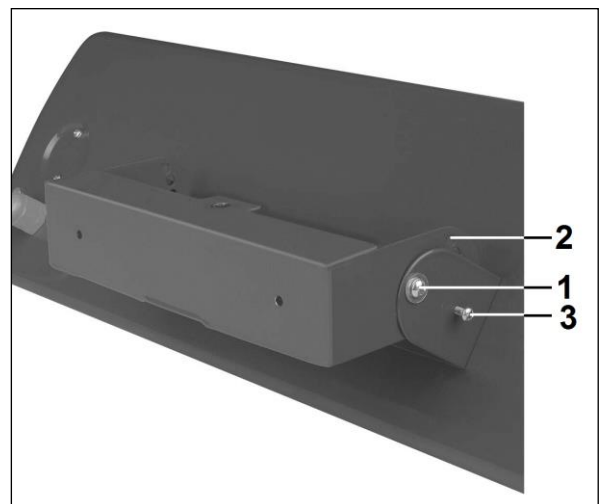
Permanent mounting:

The Q-TIME 1500 is designed for installation in a permanent position and direct connection to the electricity network. For safety reasons, this installation should be fitted by an approved electrician.

Plug connection:

The Q-TIME 1500 can also be connected directly to a power socket using the electric cable and plug. Make sure that the electric cable does not hang over any (sharp) edges, does not make any sharp angles, cannot be dragged and does not touch any hot surfaces. **Important:** the electric cable and plug form a whole. Therefore, if either the electric cable or plug is damaged they should both be replaced by an electrician. Only mount the original parts!

- When positioning and connecting the heater, make sure that your hands do not touch the heating elements. This is because traces can be left behind which, afterwards, will have a negative effect on the radiated heat.
- For use with a plug, the following applies: do not use extension leads and do not connect any other equipment next to the heater in the same socket!
- Position the mounting bracket with the long side and 2 holes against the wall in the required position, then mark the drill holes. Make sure that the drill holes are positioned at the same height! Remove the bracket and drill 2 holes in the spots marked. Knock in the raw plugs, position the bracket over the top and screw it firmly into the wall using the screws supplied.
- Place the heater over the bracket with the cord down and large holes positioned over large holes. Screw securely using the bolts, rings and nuts supplied (1).
- Turn the heater to the required position. The body of the heater can be turned to 5 positions (small heater holes (3) over small bracket holes (2)). The mid position is horizontal to the room. The two positions which are directed upwards will only be used in exceptional cases and require a greater distance to the ceiling (2 metre). Finally, the heater has two positions which are directed downwards. These are the standard positions. Secure the heater at the required angle by screwing both of the small screws into the double holes.
- The heater is now ready for use.



The Q-TIME 1500 is supplied with a turn-knob with ring and spring washer. This allows the Q-time to be fitted on an appropriate stand. Only choose a firm stand and ensure that the stand is stable on a perfectly flat and level surface! The draw-cord control exerts force on the device; it may therefore not become unbalanced! All other safety regulations also fully apply for the design of the stand.

USE

To use the heater, if required insert the plug into the socket and pull on the pull switch. Each time that you pull the pull switch, the heater will change to the next setting:

0 (off) > **1** (500W) > **2** (1,000W) > **3** (1,500W) > **0** etc.

You are able to view the heater's setting through the peep hole.

MAINTENANCE

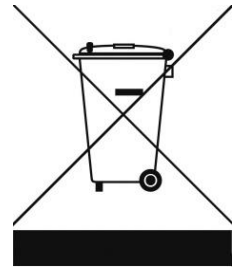
Before you perform maintenance on the heater, you have to turn off the power supply. This heater does not require any specific maintenance. Keep the ventilation and radiation openings, as well as the heat screen, clean and dust-free, but when cleaning the quartz elements, make sure that you do not touch them; it is best to blow any dust away frequently.

To clean the exterior, use a soft cloth which can be damp. At the very most, use a mild cleaning agent: no abrasives or sponges and no caustic substances.

If a defect occurs, disconnect the heater from the power supply and go to a service point. Do not perform any repairs yourself and always ask that original parts are used in any repairs.

REMOVAL

In the EU this symbol indicates that this product may be disposed of as ordinary household waste. Old equipment contains valuable materials, suitable for recycling. These materials should be made suitable for reuse in order to prevent any adverse effects to health and the environment caused by unregulated waste collection. Therefore, please make sure that you bring old equipment to a designated collection point. Alternatively, contact the original supplier, who can make sure that as many of the components as possible can be recycled.



REMERCIEMENTS

Nous vous remercions d'avoir choisi un chauffage de terrasse EUROM. Vous avez fait un excellent choix ! Nous espérons que ce produit fonctionnera à votre entière satisfaction.

Pour que vous profitiez au maximum de votre chauffage de terrasse, nous vous recommandons de lire attentivement et de bien comprendre le contenu intégral de ce mode d'emploi avant toute utilisation. Accordez une attention particulière aux consignes de sécurité, qui sont indiquées pour votre sécurité et celle de votre entourage !

Conservez ensuite le mode d'emploi afin de pouvoir le consulter ultérieurement. Conservez également l'emballage : celui-ci apporte la meilleure protection de votre chauffage pendant son entreposage hors saison. Si vous cédez l'appareil à une autre personne, remettez-lui également le mode d'emploi et l'emballage.

DONNEES TECHNIQUES

Type	Q-time 1500 chauffage de terrasse
Puissance max.	1 500 Watt
Possibilités de réglage	0 – 500 – 1 000 – 1 500 Watt
Tension d'alimentation	220 – 240 V ~ 50 Hz
Classe de protection	IP24 (protégé contre les projections d'eau)
Dimensions	56 x 16 x 11 cm
Poids	1,6 kg

CONSIGNES IMPORTANTES EN MATIÈRE DE SÉCURITÉ

Lors de l'utilisation d'appareils électriques, ne perdez pas de vue que vous travaillez avec de l'électricité et de la chaleur: deux facteurs qui, à défaut d'être pris en compte d'une manière judicieuse, peuvent occasionner des brûlures, des chocs électriques et/ou des lésions corporelles. Soyez donc vigilants à tout moment à l'égard des situations dangereuses et des pannes, ne prenez pas de risques et faites preuve de bon sens durant l'utilisation. Gardez à l'esprit les règles suivantes de sécurité :

- Avant utilisation, vérifiez si la tension indiquée sur l'appareil correspond avec la tension de la source électrique à laquelle vous voulez le raccorder. L'alimentation électrique doit être conforme aux normes légales et aux législations nationales.
- Rallonges et boîtiers de distribution ne peuvent être utilisés que si cette utilisation est sûre. La puissance électrique indiquée sur la rallonge et/ou le boîtier de distribution doit être largement suffisante pour l'appareil à raccorder et la tension pour laquelle la rallonge et/ou le boîtier de raccordement est prévu(e) doit correspondre avec la valeur demandée par l'appareil à raccorder. Les rallonges et boîtiers de distribution doivent être conformes aux réglementations légales. Si vous utilisez un dévidoir, vous devez entièrement dérouler le câble ! Ne passez pas le câble sous un tapis, ne le recouvrez pas de tapis, d'un chemin d'escalier ou

autre et tenez-le à l'écart des lieux de passage. Veillez à ne pas écraser le câble et à ne pas poser de meubles dessus. Ne passez pas le câble par des angles pointus et ne l'enroulez pas de manière trop serrée après utilisation !

- Dirigez le cordon immédiatement à l'écart du radiateur et veillez à ce qu'il ne soit pas exposé à la chaleur.
- Ne disposez pas l'appareil juste en-dessous ou au-dessus d'une prise de courant.
- Tenez tous les objets inflammables, tels que meubles, rideaux, papier, etc., à l'écart de l'appareil (au moins 1 mètre !).
- Même si le chauffage de terrasse Q-TIME 1500 est étanche contre les projections d'eau, vous devez faire preuve de prudence avec de l'eau. Assurez-vous que l'appareil ne puisse pas tomber dans l'eau et ne l'exposez pas à de grosses projections d'eau. Ne pas toucher avec des mains humides. Installer le chauffage rayonnant de manière à ne pas pouvoir le toucher ou commander à partir de la baignoire/douche, ou de la piscine.
- Ne recouvrez ou bloquez jamais le chauffage de terrasse ; ceci présente un risque de surchauffe et d'incendie. Ne suspendez ou posez jamais des objets tels que vêtements, couvertures, oreillers, papier, etc. sur l'appareil. La distance minimale de 1 mètre entre l'appareil et des matériaux inflammables doit toujours être observée.
- **Attention !** Certaines pièces de ce produit peuvent devenir très chaudes et causer des brûlures. Une attention particulière est requise en présence d'enfants ou de personnes dépendantes ou vulnérables. Ne touchez pas l'appareil à même la peau. Faites bien attention que des matériaux inflammables ne puissent pas arriver à proximité de l'appareil sous l'effet du vent ou d'autres circonstances ambiantes. Tenez compte des rideaux, baches de tentes, drapeaux, films plastiques, etc. Ces matériaux peuvent causer des dommages (liés à une combustion lente) ou un incendie. Attention que ces matériaux ne recouvrent ou ne bloquent pas l'appareil.
- Assurez que le cordon d'alimentation ne pende pas sur des bords (tranchants), ne suive pas des coudes prononcés, ne puisse pas être accroché et ne touche pas de surfaces chaudes.
- N'adaptez pas la direction du rayonnement durant le fonctionnement, mais éteignez le radiateur et laissez-le d'abord refroidir.
- Si l'appareil fait entendre des craquements ou des claquements ou arrête de fonctionner, pour quelque raison que ce soit, si vous

constatez des défauts ou une panne pendant le fonctionnement de l'appareil ou si l'extérieur en aluminium, la face avant, le cordon d'alimentation ou la fiche présente des fissures ou autres, éteignez immédiatement l'appareil et coupez le raccordement électrique. Il existe alors un risque d'incendie, de blessure ou de dégât !

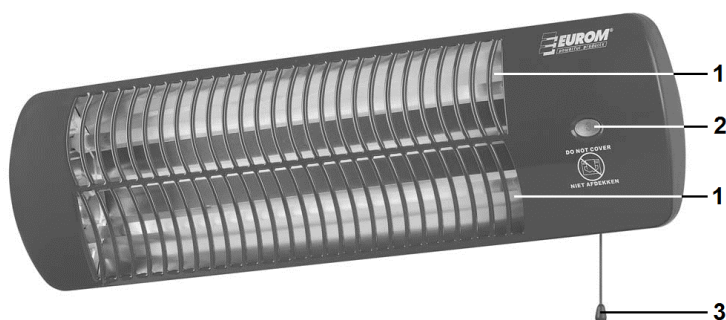
- Si l'appareil, le cordon d'alimentation ou la fiche présentent des dommages ou des défauts, vous devez vous adresser au fournisseur, au fabricant ou à un centre d'entretien agréé pour réparation ou remplacement. N'effectuez pas vous-même des réparations, ceci peut être dangereux ! Toute réparation effectuée par une personne non autorisée ainsi que toute modification à l'appareil ont pour effet d'affecter l'étanchéité de l'appareil aux poussières et à l'eau et d'annuler la garantie et la responsabilité du fabricant.
- Éteignez toujours l'appareil, retirez la fiche de la prise et laissez l'appareil se refroidir avant de le toucher, de l'installer, de le déplacer, de le nettoyer ou de l'entretenir. Retirez toujours la fiche de la prise de courant lorsque l'appareil n'est pas en service ! A cet effet, saisissez la fiche. Ne tirez jamais sur le cordon !
- N'entrez pas de liquides ou de matériaux très inflammables tels que peinture, essence, bouteilles de camping, etc. à proximité directe de l'appareil. N'utilisez pas l'appareil dans un environnement présentant un risque élevé d'incendie, par exemple près de réservoirs à gaz, de canalisations de gaz ou de bombes aérosols. Ceci présente un risque d'explosion et d'incendie !
- N'introduisez jamais les doigts, des crayons ou tout autre objet à travers une ouverture de l'appareil !
- Cet appareil ne convient pas à une utilisation par des personnes souffrant d'un handicap physique, mental ou sensoriel (y compris des enfants). Les personnes qui ont une expérience ou des connaissances insuffisantes concernant ce type d'appareil doivent également s'abstenir de toute utilisation, sauf si des instructions sont données sur l'utilisation de l'appareil et qu'une surveillance est assurée par quelqu'un qui est responsable de leur sécurité.
- Exercez une surveillance étroite lorsque cet appareil est utilisé en présence d'enfants, de personnes incompetentes ou d'animaux domestiques. Les enfants de moins de 3 ans doivent être tenus à l'écart sauf s'ils sont surveillés en permanence. Les enfants de plus de 3 ans mais de moins de 8 ans ne peuvent allumer ou éteindre l'appareil que si l'appareil se trouve ou est installé sur

son lieu de fonctionnement normal et qu'ils sont placés sous surveillance ou s'ils ont reçu des instructions sur une utilisation sûre de l'appareil et qu'ils comprennent les risques qui y sont liés. Les enfants de plus de 3 ans mais de moins de 8 ans ne peuvent pas insérer la fiche dans la prise de courant, ni régler ou nettoyer l'appareil, ni procéder à des opérations de maintenance utilisateur.

- Cet appareil peut être utilisé par des enfants de 8 ans et plus et par des personnes dont les capacités physiques, sensorielles ou mentales sont réduites ou qui manquent d'expérience et de connaissance à condition que ceux-ci fassent l'objet d'une surveillance ou qu'ils aient reçu des instructions sur une utilisation sûre de l'appareil et comprennent les risques qui y sont liés. Il est interdit aux enfants de jouer avec l'appareil. Les opérations de nettoyage et de maintenance utilisateur ne peuvent être effectuées par des enfants sans surveillance.
- Tenez l'appareil hors de portée d'enfants et ne les laissez jamais seuls avec l'appareil. Lorsque vous choisissez l'endroit où l'appareil sera placé, tenez compte du fait que cet endroit doit rester inaccessible à des enfants. Assurez-vous qu'ils ne jouent pas avec l'appareil.
- **Attention !** Ne laissez jamais l'appareil sans surveillance lorsqu'il est en fonctionnement, mais éteignez l'appareil et retirez la fiche de la prise. Par conséquent, n'utilisez pas de dispositif de programmation, de minuterie ou tout autre appareil allumant automatiquement le chauffage de terrasse. N'utilisez pas non plus l'appareil avec un sélecteur de tension externe comme atténuateur ou autre ; ceci présente également un danger !
- Cet appareil doit être installé par un spécialiste compétent, en tenant compte des législations et réglementations en vigueur et des consignes de fournisseurs d'énergie.

DESCRIPTION

1. éléments chauffants (2x)
quartz
2. Regard vitré
3. Tirette



INSTALLATION

- Enlevez soigneusement l'emballage et tenez-le hors de portée des enfants. Faites bien attention au matériel de fixation !
- Avant son utilisation, contrôlez si l'appareil ne présente pas de détériorations ou signes qui indiquent tout défaut/défectuosité/dérangement. En cas de doute, abstenez-vous de l'installer/utiliser, et rappez-le au fournisseur !
- Le Q-time 1500 a été mis au point pour être suspendu horizontalement à une paroi; ne l'utilisez donc jamais debout, couché ou dans quelque autre position.
- Choisissez avec précaution l'endroit où votre radiateur à infra-rouge doit être installé. L'appareil doit être placé sur un support ininflammable. Ce support doit également être exempt de vibrations, parfaitement vertical et suffisamment solide pour supporter normalement le poids de l'appareil sur une période prolongée. Vérifiez que le matériel de fixation accompagnant le produit (vis et chevilles) est de la bonne dimension, qu'il est suffisamment solide et qu'il convient au support. Le matériel accompagnant le produit est destiné à un mur de briques ; pour tout autre support, demandez à un vendeur professionnel quel matériel utiliser
- Contrôlez avant la fixation si la distance de sécurité minimale par rapport à l'entourage est bien respectée à l'endroit choisi. La distance entre la face inférieure du radiateur et le sol doit être d'au moins 1,8 mètres. La distance entre la face supérieure du radiateur et le plafond, le toit, etc. doit être d'au moins un demi-mètre, mais si le plafond ou le toit est constitué d'un matériau inflammable (bois, plâtre, bache de tente, etc.), la distance doit être d'au moins 1 mètre. Si le radiateur est orienté vers le haut, cette distance doit être de 2 mètres. Une distance d'au moins 1,5 mètre doit être prévue de part et d'autre de l'appareil, entre l'appareil et par exemple des murs. Si vous suspendez l'appareil à l'extérieur, veillez à ce qu'il ne soit pas directement exposé au vent.
- Le Q-time 1500 présente une isolation IP24 (protection contre les projections d'eau). Vous devez quand même veiller à maintenir une distance d'un mètre par rapport aux baignoires, robinets, lavabos, douches, etc. Veillez à ce qu'aucun jet d'eau ne puisse être dirigé vers le Q-time 1500 et à ce que celui-ci ne puisse pas tomber dans l'eau.
- Branchez ce Q-time 1500 uniquement sur une prise **mise à la terre** ! Pour la sécurité des personnes, le Q-time 1500 doit être raccordé à une installation électrique protégée par un interrupteur à courant différentiel résiduel de maximum 30 mAmp.

Montage fixe :

Le Q-TIME 1500 est conçu pour être installé à un emplacement fixe et être branché directement sur le secteur. Pour des raisons de sécurité, cette installation doit être effectuée par un électricien agréé.

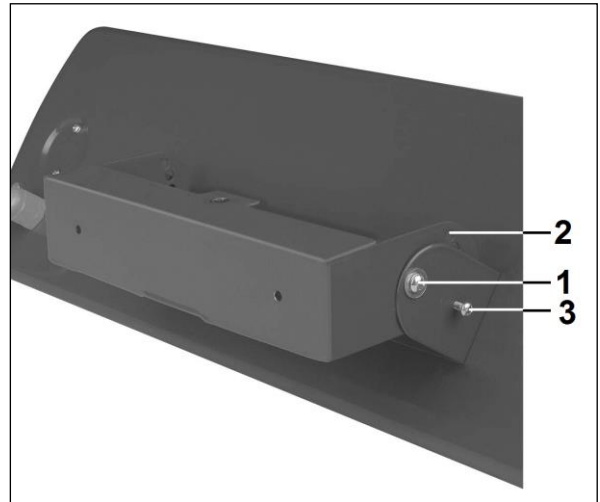
Branchement avec fiche :

Le Q-TIME 1500 peut également être branché directement sur une prise de courant avec son cordon d'alimentation et sa fiche. Veillez à ce que le cordon d'alimentation ne soit pas en contact avec des bords (tranchants), ne soit pas torsadé, ne puisse être traîné et ne touche pas de surfaces brûlantes.

Important : le cordon d'alimentation et la fiche forment un tout indissociable. Si le cordon d'alimentation ou la fiche est endommagé(e), les deux doivent être remplacés dans leur ensemble par un électricien. Faites uniquement monter des composants d'origine !

- Durant la procédure d'installation et de raccordement, évitez de toucher les éléments chauffants avec les mains. Cela peut notamment laisser des traces qui auront progressivement une incidence négative sur la chaleur de rayonnement.
- Pour utiliser l'appareil avec une fiche, il est obligatoire de ne pas utiliser de rallonge et de ne pas raccorder un autre appareil à côté du radiateur sur la même prise !

- Placez le crochet de suspension avec le côté long avec les 2 trous à l'emplacement souhaité sur le mur et marquez les trous de perçage. Veillez à ce que les trous de perçage soient parfaitement horizontaux les uns par rapport aux autres ! Enlevez le crochet et percez 2 trous aux emplacements indiqués. Insérez les chevilles dans les trous, placez le crochet dessus et vissez-le fermement sur le mur à l'aide des vis fournies.
- Placez le corps du Q-time 1500 autour du crochet, corde vers le bas, grands trous sur grands trous. Vissez-le avec les boulons, rondelles et écrous fournis (1).
- Tournez le Q-time 1500 dans la position souhaitée. Le corps du Q-time 1500 peut être orienté selon 5 positions (petit trou corps de Q-time 1500 (3) sur petits trous crochet (2)). La position du milieu est la position horizontale en direction de la pièce. Les deux positions orientées vers le haut ne seront utilisées que de façon exceptionnelle et requièrent une distance plus importante par rapport au plafond (2 mètre). Enfin, le Q-time 1500 possède deux positions orientées vers le bas. Il s'agit des positions habituelles. Fixez Q-time 1500 à la position souhaitée en serrant les deux petites vis dans les doubles trous.
- Le Q-time 1500 est à présent prêt à l'emploi.



Le Q-TIME 1500 est fourni avec un bouton rotatif avec ressort et rondelle. Le Q-time peut ainsi éventuellement être fixé sur un support approprié. Choisissez exclusivement un support solide et veillez à ce qu'il soit stable sur une surface parfaitement lisse et horizontale ! En raison de la commande par cordon de tirage, une force est exercée sur l'appareil, qui ne peut le déséquilibrer ! Toutes les autres consignes de sécurité s'appliquent aussi intégralement pour la version avec support.

UTILISATION

Pour mettre le Q-time 1500 en service, vous branchez le cas échéant la fiche dans la prise de courant et il ne vous reste plus qu'à saisir l'interrupteur à tirette. Chaque fois que vous tirez sur la tirette, vous commutez le Q-time 1500 sur la position suivante :

0 (éteint) > 1 (500 W) > 2 (1 000 W) > 3 (1 500 W) > 0 etc.

Par le petit regard vitré, vous voyez sur quelle position se trouve le Q-time 1500.

ENTRETIEN

Avant de procéder à un entretien du Q-time 1500, vous devez couper l'alimentation électrique.

Le Q-time 1500 ne requiert pas beaucoup d'entretien. Maintenez les ouvertures de ventilation et

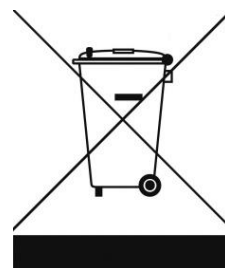
de rayonnement de même que l'écran de rayonnement en état de propreté et exempt de poussière, mais veillez à ne pas toucher les éléments en quartz durant le nettoyage, le mieux étant de chasser régulièrement la poussière en soufflant.

Pour nettoyer la face extérieure, vous pouvez utiliser un chiffon doux, éventuellement humide. Utilisez dans ce cas tout au plus un léger détergent, pas de poudre ou d'éponge à récurer, ni de produit mordant.

En cas de dysfonctionnement, déconnectez le radiateur de son alimentation électrique et rendez-vous auprès d'un service de dépannage. N'effectuez aucune réparation vous-même et demandez toujours des composants d'origine.

ÉLIMINATION

Au sein de l'UE, ce symbole indique que ce produit ne peut être éliminé avec les déchets ménagers habituels. D'anciens appareils contiennent des matériaux précieux recyclables, qui doivent être reconditionnés pour ne pas nuire à l'environnement et à la santé humaine par une collecte incontrôlée des déchets. Par conséquent, nous vous prions de déposer vos anciens appareils dans un point de collecte destiné à cet effet ou de vous adresser au fournisseur où vous avez acheté l'appareil. Ce dernier veillera à ce qu'un maximum de pièces de l'appareil soient réutilisées.



SV

TACK

Hjärtligt tack för att du valt att köpa EUROM's terrassvärmare. Du har därmed gjort ett bra val! Vi hoppas att den kommer att fungera bra för det du tänkt ha den till.

För att få ut det bästa ur din terrassvärmare är det viktigt att du uppmärksamtläser och ser till att vara införstådd med hela innehållet i denna instruktionsbok. Var speciellt uppmärksam på säkerhetsföreskrifterna; de är till för att skydda dig och din omgivning!

Förvara instruktionsboken så att du kan återgå till den vid behov i framtiden. Spara även förpackningen; det är det bästa skyddet för din terrassvärmare vid förvaring när säsongen är över. Om du måste överlåta apparaten till någon annan ska instruktionsboken och förpackningen medfölja.

TEKNISK INFORMATION

Typ	Q-time 1500 terrassvärmare
Max. effekt	1500 W
Justeringsmöjligheter	0 – 500 – 1000 – 1500 W
Anslutningsspänning	220 – 240 V ~ 50 Hz
Skyddsklass	IP24 (stänksäker)
Mått	56 x 16 x 11 cm
Vikt	1,6 kg

VIKTIGA SÄKERHETSINSTRUKTIONER

När du använder elektriska apparater måste du komma ihåg att du använder elektricitet och värme, två faktorer som om de används felaktigt kan orsaka elektriska stötar och/eller personskador. Var därför alltid medveten om farliga situationer och risker. Ta inga risker och använd sunt förnuft vid användning. Beakta följande säkerhetsregler:

- Kontrollera att spänningen, angiven på apparaten, är samma som på det elektriska uttaget som du vill ansluta den till. Strömförsörjningen måste efterfölja alla rådande normer och nationella regelverk.
- Förlängningskablar eller förgreningsdosor får endast användas om detta sker på säkert sätt. Den angivna elektriska kapaciteten på förlängningskabeln och/eller förgreningsdosan måste vara lämplig för anslutning av apparaten och spänningen som förlängningskabeln och/eller förgreningsdosan är avsedd för måste överensstämma med apparaten i fråga. Förlängningskabeln och förgreningsdosan måste efterfölja rådande regelverk. Rulla ut hela kabeln om du använder vinda!

Lägg inte kabeln under golvbeläggningen, täck den inte med mattor, löpare eller liknande och håll kabeln borta från områden man ofta går på. Se till att den inte fastnar och att inga möbler står på kabeln. Led inte kabeln runt vassa hörn vira inte ihop den för hårt efter användning.

- Led omedelbart bort kabeln från värmarens område för att förhindra att den blir varm.
- Placera inte apparaten direkt under eller över ett elektriskt uttag.
- Hålla alla brännbara föremål så som möbler, gardiner, papper o.s.v. utom apparatens räckfång (minst 1 meter!).
- Trots att Q-TIME 1500 terrassvärmare är stänksäker måste du ändå vara försiktig runt vatten. Se till att den inte kan falla ner i vatten och exponera den inte för strilande vattenstrålar. Rör den inte med blöta händer och installera inte terrassvärmaren på sådant sätt att den kan beröras eller påverkas av bad eller duschar.
- Täck aldrig över eller blockera terrassvärmaren; den kan överhettas och brandfara uppstår. Häng eller lägg aldrig föremål så som kläder, kuddar, papper o.s.v. över apparaten. Minsta avstånd av 1 meter mellan apparaten och brännbara material måste alltid tas i beaktning.
- **Försiktig!** Vissa delar på denna produkt kan bli mycket varma och orsaka bränder. Var extra uppmärksam när barn eller personer med stödbehov är i närheten. Rör inte vid apparaten med bara hud. Var uppmärksam på t.ex. vinden eller andra faktorer i omgivningen som kan föra brandfarliga material i apparatens närhet. Var uppmärksam på gardiner, segeldukar, flaggor, plastdukar o.s.v.. De kan orsaka (bränn)skador eller bränder. Se också till att apparaten inte är övertäckt eller blockerad.
- Se till att den elektriska kabeln inte hänger över (vassa) kanter, inte är böjd i skarpa böjar, inte kan fastna i någonting och inte vidrör heta ytor.
- Justera inte värmarens strålning när den är påslagen, utan slå av den och låt den kallna först.
- Om apparaten knarrar eller knäpper eller om den slutar fungera av någon anledning under driften, om du upptäcker felaktigheter eller driftstörningar, eller om aluminiumhöljet, framsidan eller strömkabeln eller kontakten knäpper eller gör dylika ljud ska du genast stänga av apparaten och dra ur strömkabeln ur uttaget. Det finns en risk för brand, personskada eller andra skador!

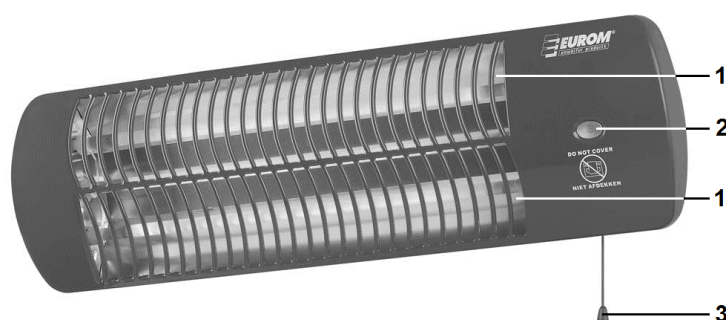
- Om apparaten, strömkabeln eller kontakten uppvisar skador eller defekter vänder du dig till din leverantör, tillverkaren eller godkänd serviceställe för reparation eller byte. Utför inga reparationer själv, det kan vara farligt! Reparationer utförda av obehörig eller ändringar på apparaten bryter det täta damm- och vattenskiktet på apparaten vilket gör att garantin och samtliga anspråk på tillverkaren upphör.
- Stäng alltid av apparaten, dra ut stickkontakten ur uttaget och låt den svalna innan den vidrörs, installeras, förflyttas, rengörs eller innan underhåll utförs. Dra alltid ur stickkontakten ur uttaget när apparaten inte används! Dra dessutom alltid i stickkontakten; dra aldrig i sladden!
- Förvara aldrig lättantändliga vätskor eller material så som färg, bensin, gasbehållare o.s.v. i apparatens närhet. Använd aldrig apparaten i brandfarliga omgivningar så som nära gasbehållare, gasledning eller spraybehållare. Det orsakar explosions och brandrisk!
- Peta aldrig in fingrar, pennor eller några andra föremål genom öppningen på apparaten!
- Denna apparat är inte avsedd för användning av personer med fysisk-, rörelse- eller psykisk nedsättning (inklusive barn). Även de som saknar erfarenhet eller kunskap om drift av liknande apparater måste bekanta sig med vad drift av denna apparat innebär och läsa bifogad informationsamt ska hållas under uppsikt av någon ansvarig av säkerhetsskäl.
- Noggrann övervakning är nödvändig när denna produkt används och barn eller obehöriga personer är i närheten. Låt inte barn använda värmefläktet som leksak. Barn under 3 år måste hållas utom räckhåll och ska hållas under uppsikt. Barn som är äldre än 3 år men yngre än 8 år får endast stänga av och sätta på den om apparaten står på sin vanliga plats för drift eller är installerad och barnet hålls under uppsikt och har fått instruktioner angående säker användning av apparaten och förstår vilken fara och ansvar detta innebär. Barn som är äldre än 3 år men yngre än 8 år får inte stoppa in stickkontakten i uttaget, inte ställa in apparaten eller rengöra den och inte utföra något underhåll.
- Denna apparat kan användas av barn som är äldre än 8 år, de med minskad rörlighet, sensorik eller andra mindre förmedlade när de har bekantat sig och under tiden som de hålls under uppsikt eller när de fått instruktioner gällande säker användning

av apparaten och är införstådda med vilka faror som kan uppstå. Barn får inte leka med apparaten. Rengöring och underhåll får inte utföras av barn utan uppsikt av vuxen.

- Håll apparaten utom räckhåll för barn och låt dem aldrig vara ensamma med apparaten. Se till att ni väljer en plats utom räckhåll för barn när ni väljer en plats för dess placering. Se till att de inte leker med apparaten.
- **Varning!** Lämna aldrig apparaten utan uppsikt när den är i drift utan stäng av den och dra ut stickkontakten ut uttaget. Använd alltså inte en programmerare, tidrelä eller annan utrustning som stänger av terrassvärmaren automatiskt. Använd inte heller apparaten med extern spänningsreglage så som t.ex. en dimmer då det innebär fara!
- Denna apparat måste installeras av en därför kvalificerad specialist, insatt i rådande lagar och riktlinjer och föreskrifter gällande regelverk.

BESKRIVNING

1. Kvartslampa
2. Kontrollampa
3. Dragsnöre



PLACERING

- Tag försiktigt bort förpackningsmaterialet och håll det borta från barn. Var noga med monteringsmaterialet!
- Kontrollera före användning att enheten inte är skadad och att den inte har några tecken på fel/skador. Om det finns tvivel, installera inte Q-time 1500 utan lämna tillbaka den till återförsäljaren!
- Denna Q-time 1500 är konstruerad för att hänga horisontellt på en vägg; använd den därför inte när den är stående, liggande eller i någon annan ställning!
- Välj omsorgsfullt ut rätt plats för placering av din infraröda värmare. Apparaten måste placeras på ett icke brännbart underlag. Underlaget måste dessutom vara stabilt, helt horisontalt och stadigt nog för att kunna tåla driften av apparaten under en längre tid utan problem. Kontrollera att medföljande infästningsmaterial (skruvar och plugg) är lämpliga, starka nog och passande för underlaget. Det medföljande materialet är avsett för montering på stenvägg; för annat underlag måste du rådgöra med en fackhandel gällande lämpligt material.
- Kontrollera att minsta säkerhetsavstånden till omgivningen uppfylls på platsen du valt innan montering. Avståndet mellan värmarens undersida och golvet måste vara minst 1,8 meter. Avståndet mellan värmarens översida och tak o.s.v. måste vara minst en halv meter men om taket eller innertaket består av brännbart material (t.ex. trä, gips, segelduk) måste det vara minst 1 meter mellan värmaren och 2 meter om värmaren

riktas uppåt. På sidorna av apparaten måste det finnas ett utrymme av minst 1,5 meter från t.ex. väggar o.s.v.. Om du hänger upp värmaren utomhus ska du även se till att den inte hänger direkt i stark vind.

- Q-time 1500 isolering är IP24 godkänd (stänksäker). Det skall vara ett avstånd på minst 1 m mellan Q-time 1500 och badkar, kranar, fontäner, duschar m.m. Säkerställ att inga vattenstrålar kan riktas direkt mot Q-time 1500 och att Q-time 1500 inte kan falla i vatten.
- Anslut bara Q-time 1500 till ett **jordat** eluttag! Av personsäkerhetsskäl måste Q-time 1500 anslutas till elektrisk uttag som är försett med jordfelsbrytare av max. 30 mAmp.

Fast montering:

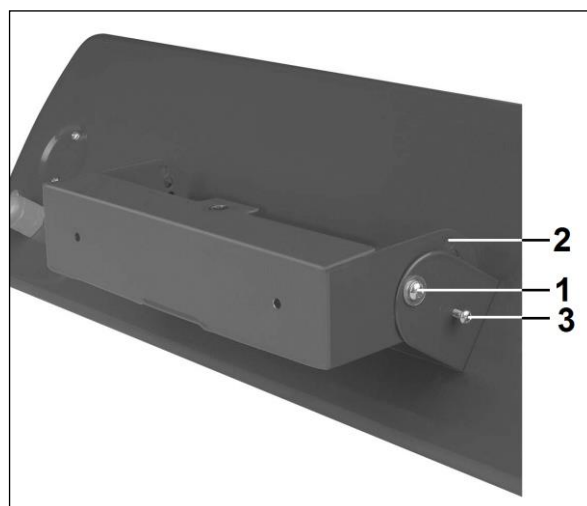
Q-TIME 1500 har utformats för att installeras i en fast position och för direkt anslutning till elnätet. Av säkerhetsskäl måste installationen utföras av en auktoriserad elektriker.

Elektrisk anslutning med eluttag:

Q-TIME 1500 kan också anslutas direkt till ett vägguttag med en elektrisk kabel. Se till att elkabeln inte hänger över (skarpa) kanter, att den inte har några skarpa böjar, att den inte kan fastna i något och att den inte kommer i kontakt med varma ytor.

Viktigt: elkabeln och uttaget bildar en enhet. Om elkabeln eller kontakten skadas, måste de bytas ut i sin helhet av en elektriker. Använd endast originaldelar!

- Se till att dina händer inte vidrör värmeelementen när värmaren placeras och ansluts. Detta för att spår kan lämnas, vilket senare kan ha en negativ effekt på värmestrålningen.
- För användning med en stickkontakt gäller följande: Använd inte förlängningsladdar och anslut inte annan utrustning intill värmaren i samma eluttag.
- Placera upphängningensonsolen med långsidan med två hål mot väggen, i önskad position och märk ut borrhålen. Se till att borrhålen är helt horisontella med hänsyn till varandra. Avlägsna konsolen och borra två hål i de utmärkta positionerna. Infoga Rawlplugs, placer konsolen och skruva den tätt mot väggen med medföljande skruvar.
- Placera Q-time 1500 på uttaget med sladden nedåt och stora hål mot stora hål. Dra åt med medföljande muttrar, bultar och skivor (1).
- Vrid Q-time 1500 till önskat läge. Q-time 1500 stomme kan nu placeras i fem (Q-time 1500 små hål (3) över konsolens små hål (2)). Mittenläget är horisontellt ut i rummet. De två uppåtriktade lägena används bara i exceptionella fall och kräver större avstånd till taket (2 m). Slutligen har Q-time 1500 två lägen som är nedåtriktade. Det här är den normala justeringen. Montera Q-time 1500 i rätt höjd genom att vrida de två små skruvarna genom de dubbla hålen.
- Q-time 1500 är nu klar för användning.



Q-TIME 1500 levereras med en vridknapp med ring och fjäder. Med dessa kan Q-time eventuellt monteras på ett passande stativ. Välj endast ett stadigt stativ och se till att stativet står stadigt på ett fullkomligt slätt och horisontalt underlag. Eftersom apparaten sätts på och stängs av med ett dragsnöre utsätts den för kraft: apparaten får absolut inte råka i obalans. Alla övriga säkerhetsföreskrifter gäller i samma utsträckning för utförandet med stativ.

ANVÄNDNING

Sätt i kontakten i eluttaget och slå på strömbrytaren för att använda Q-time 1500. Varje gång du trycker på strömbrytaren växlar Q-time 1500 till nästa inställning.

0 (av) > **1** (500 W) > **2** (1000 W) > **3** (1500W) > **0** o.s.v.

Genom titthålet kan du se Q-time 1500 inställning.

UNDERHÅLL

Slå från strömförsörjningen innan du utför underhåll på Q-time 1500.

Denna Q-time 1500 kräver inget speciellt underhåll. Håll ventilations- och strålningsöppningarna samt värmenätet rena och dammfria, men säkerställ vid rengöring av kvartselementen att du inte vidrör dem. Bäst är att regelbundet blåsa bort eventuellt damm.

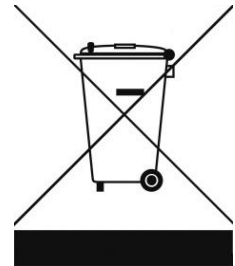
Använd en fuktad mjuk duk vid rengöring av värmarens utsida. Använd vid behov ett mildt rengöringsmedel. Inga repande svampar eller frätande ämnen.

Skilj värmaren från elnätet och lämna den till en serviceverkstad om fel uppträder.

Utför inga reparationer själv och kräv originaldelar vid reparationer.

REMOVALBORTTAGNING

Inom EU indikerar den här symbolen att produkten inte kan kastas som vanligt hushållsavfall. Gamla apparater som innehåller värdefulla material som är lämpliga för återvinning, måste vara lämpliga för återanvändning för att undvika skador på miljön eller folkhälsan p.g.a. okontrollerad avfallsinsamling. Ta därför dina gamla enheter till en särskild insamlingspunkt, eller kontakta den återförsäljare som sålde produkten till dig. Han kan se till att så många delar som möjligt återanvänds.



DĚKUJEME

Děkujeme, že jste se rozhodli pro terasový ohřívač EUROM. Vybrali jste si dobře! Doufáme, že budete spokojeni s jeho fungováním.

Aby vám terasový ohřívač sloužil co nejlépe, je důležité si před použitím pozorně přečíst celý tento návod a porozumět uvedeným pokynům. Přečtěte si zejména bezpečnostní pokyny: slouží k ochraně vás a vašeho prostředí.

Návod uschovejte na bezpečném místě pro budoucí potřebu. Uschovejte i obal: pro terasový ohřívač je to ta nejlepší ochrana, pokud ho nepoužíváte. A pokud zařízení někdy předáte někomu jinému, předejte novému majiteli i návod a obal.

TECHNICKÉ ÚDAJE

Typ	Q-time 1500 Terasový zářič
Max. výkon	1,500 Wattů
Nastavitelné možnosti	0 – 500 – 1000 – 1,500 Wattů
Připojovací napětí	220 – 240 V ~ 50 Hz
Třída ochrany	IP24 (odolné vůči stříkající vodě)
Rozměry	56 x 16 x 11 cm
Hmotnost	1,6 kg

DŮLEŽITÉ BEZPEČNOSTNÍ POKYNY

Při používání elektrospotřebičů nesmíte zapomínat, že používáte elektřinu a teplo: dva faktory, které mohou při nesprávném používání způsobit požár, úrazy elektrickým proudem a/nebo tělesná zranění. Proto stále buďte ostražití, pokud jde o nebezpečné situace a závady, neriskujte a při používání se řiďte zdravým rozumem. Dbejte následujících bezpečnostních předpisů:

- Před použitím zkontrolujte, zda napětí vyznačené na přístroji odpovídá napětí elektrické zásuvky, ke které jej chcete připojit. Napájení musí odpovídat příslušným předpisům a státním normám.
- Prodlužovací šňůry a zásuvkové lišty se smí použít pouze tehdy, pokud je jejich užití bezpečné. Vyznačená elektrická klasifikace prodlužovací šňůry nebo zásuvkové lišty musí mít adekvátní proudovou kapacitu a jejich vyznačená elektrická klasifikace musí odpovídat klasifikaci zařízení, které chcete připojit. Pokud používáte cívku s kabelem, kabel zcela odviňte! Neved'te kabel pod kobercem, nezakrývejte ho rohožkami, běhouny a podobně a kabely ved'te mimo trasy vedoucí k ohřívači. Zajistěte, aby se na

něj nešlapalo a nebyl na něj pokládán nábytek. Neved'te kabel podél ostrých rohů a po použití jej nenamotávejte příliš těsně.

- Kabel okamžitě ved'te mimo dosah otopného tělesa a nezamezte jeho zahřátí.
- Neumist'ujte spotřebič těsně nad nebo pod elektrickou zásuvku.
- Všechny hořlavé předměty, například nábytek, závěsy, papír atd., udržujte mimo dosah spotřebiče (minimálně 1 metr).
- Přesto, že je ohříváč Q-time 1500 odolné vůči stříkající vodě, s vodou musíte zacházet opatrně. Zajistěte, aby ohříváč Q-time 1500 nemohl spadnout do vody a nevystavujte jej silnému proudu vody. Nedotýkejte se ho mokřýma rukama. Ohříváč musí být nainstalován tak, aby vypínače a další ovládací prvky nebyly na dosah nebo se nedaly ovládat z bazénu, vany nebo sprchy.
- Aby se zabránilo přehřátí a vzniku požáru, spotřebič nezakrývejte ani neblokujte. Na spotřebič nepokládejte žádné z následujících předmětů: oblečení, příkrývky, polštáře, papír atd. Vždy musí být dodržována minimální vzdálenost 1 metr mezi spotřebičem a hořlavými materiály.
- **Opatrně!** Některé části tohoto zařízení se mohou nahřát na velmi vysokou teplotu a způsobit popáleniny. Doporučujeme zvýšenou pozornost v přítomnosti dětí nebo osob odkázaných na pomoc, případně zranitelných osob. Zařízení se nedotýkejte bez ochrany pokožky. Dávejte pozor, aby se žádné hořlavé materiály (např. záclony, stany, vlajky, plastové fólie atd.) nedostaly působením větru nebo jiných vlivů prostředí do blízkosti spotřebiče. Může to způsobit poškození ožehem nebo požár. Dávejte pozor, abyste spotřebič nezakryli nebo nezablokovali. Může to způsobit škody (přiškvařením) nebo požár.
- Ujistěte se, že kabel nevisí přes (ostré) hrany, není výrazně zkroucený, nelze ho táhnout za sebou a nedotýká se horkých povrchů.
- Směr záření otopného tělesa neměňte, je-li těleso zapnuté, ale vypněte ho a nechte ho nejprve vychladnout.
- Pokud se na spotřebiči z nějakého důvodu vytvoří praskliny nebo lomy, pokud se fungování spotřebiče přeruší či během provozu zjistíte nedostatky nebo pokud se na hliníkové skříni, povrchu předního krytu, kabelu nebo zástrčce objeví vady apod., přerušete provoz a vytáhněte zástrčku ze zásuvky. Hrozí nebezpečí požáru, poranění nebo škody!

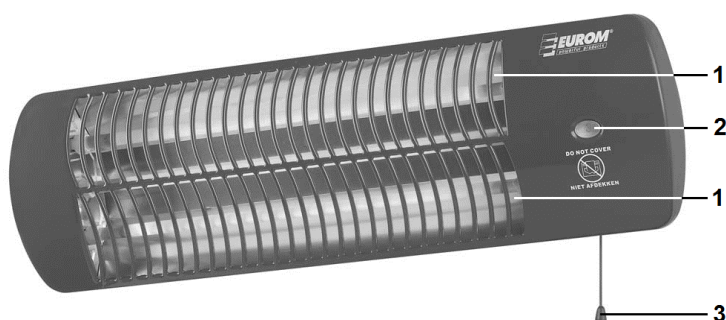
- Pokud jsou spotřebič, kabel nebo zástrčka poškozeny nebo pokud mají nějaké vady, kontaktujte svého dodavatele, výrobce nebo kvalifikovaný servis kvůli opravě nebo výměně. Aby nedošlo k ohrožení, nepokoušejte se spotřebič opravit sami! Opravy prováděné nekvalifikovanými osobami nebo změny spotřebiče narušují prachotěsnost a vodotěsnost zařízení a ruší také platnost záruky a odpovědnost výrobce.
- Předtím, než se spotřebiče dotknete, začnete ho instalovat, demontovat, čistit nebo provádět jeho údržbu, jej nejdříve vypněte, vytáhněte zástrčku ze zásuvky a nechte spotřebič vychladnout. Když ventilátor nepoužíváte, vždy jej odpojte! Odpojujte pomocí zástrčky, nikdy netahejte za kabel!
- V bezprostřední blízkosti spotřebiče neskladujte žádné hořlavé kapaliny nebo materiály, například barvy, benzín, nádrže s plynem atd. Nepoužívejte spotřebič v hořlavém prostředí, například v blízkosti nádrží s hořlavými plyny, plynových potrubí nebo sprejů. Nebezpečí výbuchu a požáru!
- Nikdy nestrkejte prsty, tužky či jiné předměty do otvorů spotřebiče!
- Pokud přístroj používáte v blízkosti dětí nebo invalidních osob, je nezbytný blízký dohled. Nedovolte, aby si děti s přístrojem hrály. Tento aparát není vhodný k tomu, aby ho používaly osoby (včetně dětí) s fyzickým, smyslovým nebo mentálním omezením, nebo osoby s nedostatkem zkušeností a znalostí, bez ohledu na to, zda jsou pod dohledem nebo zda jim osoba, která je odpovědná za jejich bezpečnost, dala pokyny ohledně používání tohoto aparátu. Je třeba dohlížet na to, aby si s tímto aparátem nehrály děti.
- Pokud přístroj používáte v blízkosti dětí nebo invalidních osob, je nezbytný blízký dohled. Nedovolte, aby si děti s přístrojem hrály. Děti do 3 let se nesmí zdržovat v dosahu zařízení bez stálého dozoru. Děti ve věku mezi 3 a 8 lety smějí zařízení zapnout nebo vypnout výhradně pokud se nachází nebo je namontováno na obvyklém místě provozu, a pokud jsou pod dozorem resp. obdržely pokyny ohledně bezpečné manipulace se zařízením a chápou možná nebezpečí. Děti ve věku mezi 3 a 8 lety nesmí zasouvat zástrčku do zásuvky, nastavovat nebo čistit zařízení ani vykonávat jeho údržbu.
- Děti ve věku 8 let a starší a osoby se sníženými fyzickými, smyslovými nebo duševními schopnostmi nebo nedostatečnými zkušenostmi a znalostmi smějí toto zařízení používat pokud jsou

pod dozorem, resp. dostaly pokyny ohledně bezpečné manipulace se zařízením a chápou možná nebezpečí. Děti si nesmějí se zařízením hrát. Děti nesmějí zařízení čistit a provádět jeho údržbu, pokud nejsou pod dozorem.

- Uchovávejte mimo dosah dětí a nikdy je u spotřebiče nenechávejte bez dozoru. Místo pro umístění zařízení proto vybírejte tak, aby na něm děti neměly k spotřebiči přístup. Mějte děti stále pod dohledem, aby si se spotřebičem nemohly hrát.
- **Pozor!** Nikdy nenechávejte spotřebič v provozu bez dozoru. Spotřebič po použití vypněte a odpojte. Nepoužívejte spotřebič s programovacím zařízením, časovým spínačem nebo jiným zařízením, které ho automaticky zapíná. Spotřebič také nepoužívejte s externím regulátorem napětí, například stmívačem, regulátorem otáček apod. I to představuje nebezpečí!
- Tento spotřebič musí být instalován kvalifikovaným odborníkem, s ohledem na příslušné platné zákony a předpisy a požadavky energetických společností.

POPIS

1. Křemenná lampa
2. Průhledítko
3. Šňůrka



UMÍSTĚNÍ

- Opatrně sejměte obalový materiál a neponechávejte jej v blízkosti dětí. Věnujte pozornost materiálu pro montáž!
- Před použitím zkontrolujte, že zařízení není poškozeno ani nevykazuje známky ukazující na chybu/závadu/poruchu. V případě pochybností ho neinstalujte, ani Q-time 1500 nepoužívejte, ale vraťte ho dodavateli!
- Toto Q-time 1500 bylo konstruováno k horizontálnímu zavěšení na stěnu; proto ho nepoužívejte, pokud stojí, leží nebo se nachází v jakékoli jiné poloze!
- Pečlivě vyberte místo pro instalaci infračerveného zářiče. Spotřebič musí být instalován na nehořlavém podkladu. Podklad také nesmí vibrovat, musí být postaven svisle a dostatečně pevný, aby dokázal spotřebič bez problémů dlouhodobě udržet. Ujistěte se, že dodaný upevňovací materiál (šrouby a hmoždinky) je vyhovující, dostatečně pevný a vhodný pro daný podklad. Dodaný materiál je vhodný pro cihlové stěny. Pro jiný druh podkladu se o vhodném upevňovacím materiálu poraďte ve specializovaném obchodě.
- Před upevněním zkontrolujte, zda byly na zvoleném místě dodrženy minimální bezpečnostní odstupy od okolních ploch. Vzdálenost mezi spodní stranou zářiče a podlahou musí být minimálně 1,8 metru. Vzdálenost mezi horní stranou zářiče a stropem, střeou apod. musí být nejméně půl metru, pokud je však strop nebo střecha z hořlavého materiálu (např. dřevo, sádra, stanové plátno), tak minimálně 1 metr, a

pokud je zářič nasměrován vzhůru, v tom případě 2 metry. Po obou stranách spotřebiče musí být minimálně 1,5 metrový odstup, např. od stěn apod. Pokud spotřebič zavěsíte v exteriéru, zajistěte, aby nevisel ve větru.

- Izolace Q-time 1500 je klasifikována jako IP24 (odolné vůči stříkající vodě). Mezi Q-time 1500 a vanou, kohoutkem, umyvadlem, sprchou atd. musí být udržována vzdálenost alespoň 1 m. Ujistěte se, že na Q-time 1500 nedopadá stříkající voda a že Q-time 1500 nemůže spadnout do vody.
- Q-time 1500 připojujte pouze do **uzemněné** zásuvky! Pro osobní bezpečnost musí být Q-time 1500 připojen na elektrickou instalaci, která je zajištěna jističem max. do 30 mA.

Montáž v pevné poloze:

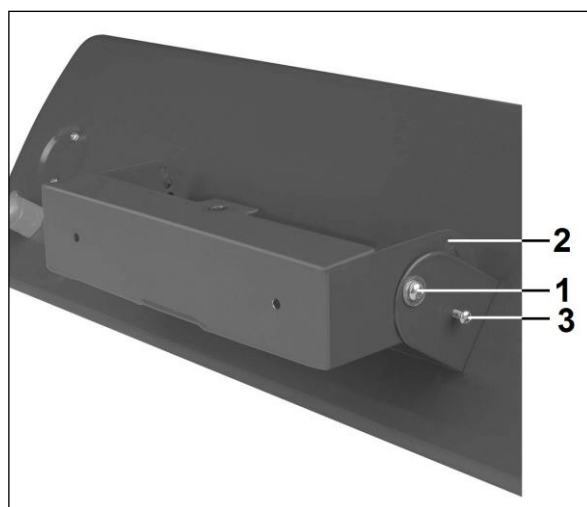
Q-TIME 1500 je navržen k instalaci v pevné poloze a přímému připojení k elektrické síti. Danou instalace by měl z bezpečnostních důvodů provést kvalifikovaný elektrikář.

Připojení zásuvkou:

Q-TIME 1500 lze také připojit přímo elektrickým kabelem a zástrčkou do zásuvky. Ujistěte se, že elektrický kabel nevisí přes (ostré) hrany, nevytváří ostré přehyby a že ho nelze s sebou vléci či že se nedotýká žádných horkých povrchů.

Důležité: elektrický kabel a zásuvka tvoří jeden celek. Pokud jsou elektrický kabel nebo zástrčka poškozené, je nutné aby je celkově obnovil elektrikář. Nechte namontovat pouze originální náhradní díly!

- Při umísťování a připojování otopného tělesa se ujistěte, že se rukama nedotýkáte topných prvků. Mohli byste zanechat stopy, které později negativně ovlivní vyzařované teplo.
- Pro použití se zástrčkou platí toto: nepoužívejte prodlužovací kabely a nepřipojujte žádné jiné zařízení vedle otopného tělesa do stejné zásuvky!
- Umístěte visací konzolu podélnou stranou 2 otvory ke zdi na zvoleném místě a označte vrty. Ujistěte se, že otvory jsou horizontálně k sobě přesně vyměřené! Sejměte konzolu a na označeném místě vyvrtejte dva otvory. Zatlučte do otvorů hmoždinky a umístěte na ně konzolu, kterou poté přišroubujete ke stěně pomocí přiložených šroubů.
- Umístěte Q-time 1500 na konzolu, velkými otvory přes velké otvory. Přišroubujte ho pomocí dodaných šroubů, podložek a matic (1).
- Q-time umístěte do požadované polohy. Tělo Q-time 1500 může být natočeno do 5 poloh (malý otvor Q-time 1500 (3) přes malé otvory konzoly (2)). Střední poloha je horizontální. Dvě pozice, které směřují vzhůru, se používají pouze ve výjimečných případech a vyžadují větší vzdálenost od stropu (2 metr). Dvě polohy Q-time 1500 směřují dolů. Toto jsou obvyklé pozice. Zajistěte ohřívač do požadované polohy tím, že oba malé šroubky zakrouťte do dvojitého otvorů.
- Q-time 1500 je připraveno k použití.



Q-TIME 1500 je dodáván s otočným spínačem

s kroužkem a pružnou podložkou. Díky tomu může Q-time být upevněn na vhodný stojan. Zvolte pouze pevný stojan a ujistěte se, že je stabilní a v dokonalé rovině na vodorovném povrchu! Taháním za šňůrku dochází k přenosu síly na přístroj. Ten se v důsledku této operace nesmí dostat do nerovnováhy! Všechny ostatní bezpečnostní předpisy platí v plném rozsahu i pro provedení se stojanem.

POUŽITÍ

Pro použití Q-time 1500, je-li to potřeba, zasuňte zástrčku do zásuvky a zapněte ho tahovým vypínačem. Při každém zatažení tahového vypínače se mění nastavení Q-time 1500 v tomto pořadí:

0 (vypnuto) > **1** (500 W) > **2** (1 000 W) > **3** (1 500 W) > **0** atd.

Nastavení Q-time 1500 můžete zkontrolovat průzorem.

ÚDRŽBA

Před prováděním údržby na Q-time 1500 je třeba je odpojit od napájení.

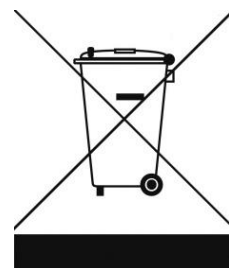
Toto otopné těleso nevyžaduje zvláštní údržbu. Otvory pro ventilaci a záření i topnou plochu udržujte otevřené, čisté a bez prachu, při čištění křemíkových prvků však dbejte na to, abyste se jich nedotkli; nejlépe je prach často odfoukávat.

Pro čištění vnějších částí používejte jemný navlhčený hadr. Nejlepším řešením je použití jemného čisticího prostředku nebo houbičky a žádné leptavé látky.

Pokud zjistíte poškození, odpojte otopné těleso od napájení a odveďte jej do servisního střediska. Neprovádějte sami jakékoli opravy a vždy požadujte, aby byly při opravě použity originální díly.

Demontáž

V EU tento symbol poukazuje na to, že daný výrobek nesmí být likvidován spolu s komunálním odpadem. Stará zařízení obsahují hodnotné materiály vhodné pro recyklaci a které by měly být zpravovány pro opětovné použití, aby se šetřilo životní prostředí a lidské zdraví kontrolovaným sběrem odpadu. Proto prosíme odnést stará zařízení na určené sběrné místo, nebo se obraťte na prodejce, u kterého jste si přístroj zakoupili. Ten může zajistit, aby se co nejvíce částí přístroje znovupoužilo.



SK

ĎAKUJEME

Ďakujeme, že ste sa rozhodli pre terasový ohrievač EUROM. Vybrali ste si dobre! Dúfame, že budete spokojný s jeho fungovaním.

Aby ste infračervený ohrievač čo najlepšie využili, je dôležité, aby ste si pred použitím pozorne a kompletne prečítali tento návod a porozumeli inštrukciám v ňom uvedeným. Prečítajte si najmä bezpečnostné pokyny: slúžia na ochranu vás a vášho prostredia.

Návod uschovajte na bezpečnom mieste pre budúce použitie. Uschovajte aj obal: je to tá najlepšia ochrana pre ohrievač, keď sa nepoužíva. A ak zariadenie niekedy predáte, odovzdajte novému majiteľovi aj návod a obal.

TECHNICKÉ INFORMÁCIE

Typ	Q-time 1500 terasový žiarič
Max. výkon	1500 wattov
Možnosti nastavenia	0 – 500 – 1000 – 1500 wattov
Pripájacie napätie	220 – 240 V – 50 Hz
Trieda ochrany	IP24 (odolné voči rozrezaniu)
Rozmery	56 x 16 x 11 cm
Hmotnosť	1,6 kg

DÔLEŽITÉ BEZPEČNOSTNÉ POKYNY

Pri používaní elektrospotrebičov nemiete zabudnúť, že používate elektrinu a teplo: dva faktory, ktoré môžu pri nesprávnom používaní spôsobiť požiar, poranenie elektrickým prúdom a/alebo telesné poranenie. Preto musíte mať vždy na pamäti nebezpečné situácie a poruchy, neriskujte a počas používania vždy používajte zdravý rozum. Do úvahy vezmite nasledovné bezpečnostné pravidlá:

- Pred použitím skontrolujte, či napätie vyznačené na prístroji zodpovedá napätiu elektrickej zásuvky, ku ktorej ho chcete pripojiť. Napájanie musí zodpovedať príslušným predpisom a štátnym normám.
- Predlžovacie šnúry a zásuvkové lišty sa smú použiť len vtedy, ak je ich použitie bezpečné. Vyznačená elektrická klasifikácia predlžovacej šnúry alebo zásuvkovej lišty musí mať adekvátnu prúdovú kapacitu a ich vyznačená elektrická klasifikácia musí zodpovedať klasifikácii zariadenia(-í), ktoré chcete pripojiť. Ak používate cievku s káblom, kábel úplne odviňte! Nevedzte kábel popod koberec, nezakrývajte ho rohožkami, behúňmi a podobne a káble vedzte mimo trasy vedúcej k ohrievaču. Zabezpečte, aby sa na neho nešliapalo a nebol naň pokladaný nábytok. Nevedzte

kábel pozdĺž ostrých rohov a po použití ho nenamotávajúte príliš tesne.

- Kábel okamžite vedzte mimo dosah ohrievača a zabráňte tomu, aby sa zohrial.
- Neumiestňujte spotrebič tesne nad alebo pod elektrickú zásuvku.
- Všetky horľavé predmety, napríklad nábytok, závesy, papier atď. udržiavajte mimo dosahu spotrebiča (minimálne 1 meter).
- Napriek tomu, že ohrievač Q-time 1500 je odolná pred striekajúcou vodou, s vodou musíte manipulovať opatrne. Zabezpečte, aby ohrievač Q-time 1500 nemohol spadnúť do vody a nevystavujte ho silnému prúdu vody. Nedotýkajte sa ho mokkými rukami. Ohrievač musí byť nainštalovaný tak, aby vypínače a ďalšie ovládacie prvky neboli na dosah alebo sa nedali ovládať z bazéna, vane alebo sprchy.
- Aby sa zabránilo prehriatiu a vzniku požiaru, nezakrývajte ani neblokujte spotrebič. Na spotrebič nekladte žiadne z nasledovných predmetov: oblečenie, prikrývky, vankúše, papier atď. Vždy musí byť dodržaná minimálna vzdialenosť 1 meter medzi spotrebičom a horľavými materiálmi.
- **Opatrne!** Niektoré časti tohto zariadenia sa môžu nahriať na veľmi vysokú teplotu a spôsobiť popáleniny. Odporúčame zvýšiť pozornosť v prítomnosti detí alebo osôb odkázaných na pomoc, prípadne zraniteľných osôb. Zariadenia sa nedotýkajte nechránenou pokožkou. Horľavé materiály, ako napríklad nábytok, závesy a uteráky, ale aj oblečenie, papier apod. udržiavajte v dostatočnej vzdialenosti od zapnutého ohrievača. Dávajte pozor, aby sa žiadne horľavé materiály (napr. záclony, stany, vlajky, plastové fólie atď.) pôsobením vetra alebo iných vplyvov prostredia nedostali do blízkosti spotrebiča. Môže to spôsobiť poškodenie popálením alebo požiar. Dajte pozor, aby nezakryli alebo nezablokovali spotrebič. Môže to spôsobiť poškodenie (priškvarením) alebo požiar!
- Ubezpečte sa, že kábel nevisí cez (ostré) hrany, nie je výrazne skrútený, nedá sa ťahať za sebou a nedotýka sa horúcich povrchov.
- Smer vyžarovania ohrievača neupravujte, keď je zariadenie zapnuté. Ohrievač najskôr vypnite a nechajte ho vychladnúť.
- Ak sa na spotrebiči z nejakého dôvodu vytvoria praskliny alebo zlomeniny, ak počas prevádzky zistíte nedostatky alebo jej prerušenie, alebo ak sa na hliníkovej skrinke, povrchu predného

krytu alebo kábli alebo zástrčke objavia kazy, prerušte prevádzku a vytiahnite zástrčku zo zásuvky. Hrozí nebezpečenstvo požiaru, poranenia alebo škody!

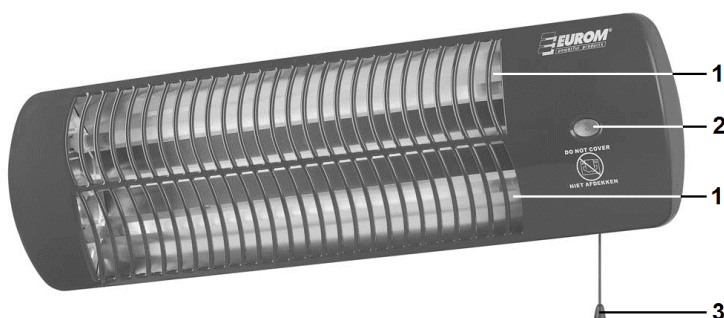
- Ak sú spotrebič, kábel alebo zástrčka poškodené alebo ak sú na nich kazy, kontaktujte vášho dodávateľa, výrobcu alebo kvalifikovaný servis. Aby nedošlo k ohrozeniu, nepokúšajte sa sami opraviť spotrebič. Opravy vykonávané nekvalifikovanými osobami alebo zmeny spotrebiča narúšajú prachotesnosť a vodotesnosť zariadenia a rušia platnosť záruky a zodpovednosť výrobcu.
- Vypnite spotrebič, vytiahnite zástrčku zo zásuvky a nechajte spotrebič vychladnúť predtým, ako sa ho dotknete, budete ho inštalovať, demontovať, čistiť alebo vykonávať jeho údržbu. Keď ohrievač nepoužívate, vždy ho odpojte od napájania! Pri vyberaní zástrčky zo zásuvky vždy ťahajte za zástrčku, nikdy nie za kábel!
- V bezprostrednej blízkosti spotrebiča neskladujte žiadne horľavé kvapaliny alebo materiály, napríklad farby, benzín, nádrže s plynom atď. Nepoužívajte spotrebič v horľavom prostredí, napríklad v blízkosti nádrží s horľavými plynmi, plynových potrubí alebo sprejov. Nebezpečenstvo výbuchu a požiaru!
- Nikdy nestrkajte prsty, ceruzky ani iné predmety do otvorov spotrebiča!
- Ak výrobok používate v blízkosti detí alebo nespôsobilých ľudí, je potrebný dozor. Nedovoľte, aby deti používali zariadenie ako hračku. Tento aparát nie je vhodný na to, aby ho používali osoby (vrátane detí) s fyzickým, zmyslovým alebo mentálnym obmedzením, alebo osoby s nedostatkom skúseností a znalostí, bez ohľadu na to, či sú pod dohľadom alebo či im osoba, ktorá je zodpovedná za ich bezpečnosť, dala pokyny ohľadne používania tohto aparátu. Treba dozerať na to, aby sa s týmto aparátom nehrali deti.
- Ak výrobok používate v blízkosti detí alebo nespôsobilých ľudí, je potrebný dozor. Nedovoľte, aby deti používali zariadenie ako hračku. Deti do 3 rokov sa nesmú zdržiavať v dosahu zariadenia, pokiaľ nie sú pod neustálym dozorom. Deti staršie ako 3 roky, ale mladšie ako 8 rokov smú zariadenie zapnúť alebo vypnúť výlučne vtedy, ak sa nachádza alebo je namontované na obvyklom mieste prevádzky, a ak sú pod dozorom, resp. dostali pokyny ohľadne bezpečnej manipulácie so zariadením a rozumejú, aké nebezpečenstvá s tým súvisia. Deti staršie ako 3 roky, ale

mladšie ako 8 rokov nesmú zasúvať zástrčku do zásuvky, nastavovať alebo čistiť zariadenie ani vykonávať jeho údržbu.

- Deti vo veku 8 rokov a staršie a osoby so zníženými fyzickými, zmyslovými alebo duševnými schopnosťami alebo nedostatočnými skúsenosťami a znalosťami smú toto zariadenie používať, ak sú pod dozorom, resp. dostali pokyny ohľadne bezpečnej manipulácie so zariadením a rozumejú, aké nebezpečenstvá s tým súvisia. Deti sa nesmú so zariadením hrať. Deti nesmú zariadenie čistiť a vykonávať jeho údržbu, ak nie sú pod dozorom.
- Uchovávajte mimo dosahu detí a nikdy ich nenechávajte bez dozoru pri spotrebiči. Preto pri výbere miesta pre vaše zariadenie vyberte také miesto, aby deti nemali k spotrebiču prístup. Udržujte deti pod dohľadom, aby sa so spotrebičom nemohli hrať.
- **Pozor!** Nikdy nenechávajte spotrebič bez dozoru pri používaní. Vypnite ho a odpojte. Nepoužívajte spotrebič s programovacím zariadením, časovým spínačom alebo akýmkoľvek iným zariadením, ktoré automaticky zapína spotrebič. Taktiež nepoužívajte spotrebič s externým regulátorom napätia, napríklad stmievačom, regulátorom otáčok atď. Aj to predstavuje nebezpečenstvo!
- Tento spotrebič musí byť inštalovaný kvalifikovaným odborníkom, s prihliadnutím na príslušné platné zákony a predpisy a požiadavky energetických spoločností.

POPIS

1. Kremenná žiarovka
2. Priezor
3. Šnúra



UMIESTNENIE

- Opatrne odstráňte balenie a udržiajte mimo dosahu detí. Dávajte pozor na montážny materiál!
- Pred použitím skontrolujte, či je zariadenie bez poškodení alebo znakov, ktoré by mohli naznačovať chybu/poškodenie/poruchu. Ak máte pochybnosti, Q-time 1500 neinštalujte ani nepoužívajte. Vráťte ho dodávateľovi!
- Tento Q-time 1500 bol navrhnutý na horizontálne zavesenie na stenu; preto ho nepoužívajte ak stojí, leží, alebo je umiestnený iným spôsobom!
- Starostlivo vyberte miesto pre inštaláciu infračerveného žiariča. Spotrebič musí byť inštalovaný na nehorľavom podklade. Podklad tiež nesmie vibrovať, musí byť postavený zvislo a dostatočne pevný, aby dokázal spotrebič bez problémov dlhodobo udržať.

Uistite sa, že dodaný upevňovací materiál (skrutky a rozperky) je vyhovujúci, dostatočne pevný a vhodný pre daný podklad. Dodaný materiál je vhodný pre tehlové steny. Pre iný druh podkladu sa o vhodnom upevňovacom materiáli poraďte v špecializovanom obchode.

- Pred upevnením skontrolujte, či boli na zvolenom mieste dodržané minimálne bezpečnostné odstupy od okolitých plôch. Vzďialenosť medzi spodnou stranou žiariča a podlahou musí byť minimálne 1,8 metra. Vzďialenosť medzi hornou stranou žiariča a stropom, strechou, a pod., musí byť najmenej pol metra, ak je však strop alebo strecha z horľavého materiálu (napr. drevo, sadra, stanové plátno), minimálne 1 meter a ak je žiarič nasmerovaný nahor, v tom prípade 2 metre. Po oboch stranách spotrebiča musí byť minimálne 1,5 metrový odstup, napr. od stien, a pod. Ak spotrebič zavesíte v exteriéri, zaistíte, aby nevisel vo vetre.
- Izolácia Q-time 1500 je IP24 (odolná pred striekajúcou vodou). Medzi Q-time 1500 a vaňou, kohútikmi, fontánami, sprchami apod. musí byť minimálne 1 m vzďialenosť. Uistite sa, že na Q-time 1500 nemieria žiadne vodné trysky a že Q-time 1500 nemôže spadnúť do vody.
- Q-time 1500 pripájajte iba k **uzemnenej** zásuvke! Pre osobnú bezpečnosť musí byť Q-time 1500 pripojený na elektrickú inštaláciu, ktorá je zaistená ističom max. do 30 mAmp.

Montáž v pevnej polohe:

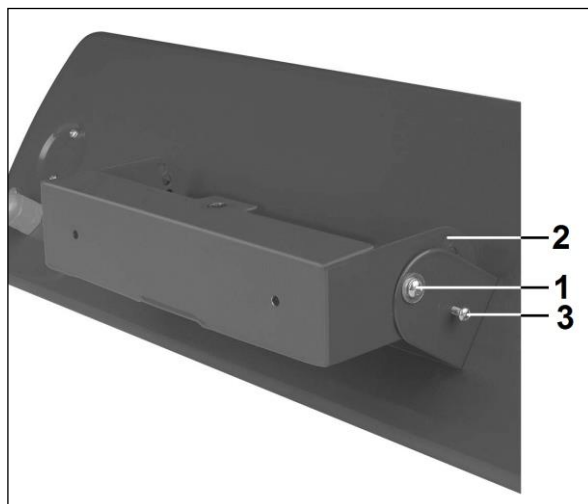
Q-TIME 1500 je navrhnutý na inštaláciu v pevnej polohe a na priame pripojenie k elektrickej sieti. Danú inštaláciu by mal z bezpečnostných dôvodov vykonať kvalifikovaný elektrikár.

Pripojenie zásuvkou:

Q-TIME 1500 možno tiež pripojiť priamo elektrickým káblom a zástrčkou do zásuvky. Uistite sa, že elektrický kábel nevisí cez (ostré) hrany, nevytvára ostré prehyby a že ho nemožno so sebou vliecť, čiže sa nedotýka žiadnych horúcich povrchov.

Dôležité: elektrický kábel a zásuvka tvoria jeden celok. Ak sú elektrický kábel alebo zástrčka poškodené, je nevyhnutné, aby ich celkovo obnovil elektrikár. Nechajte namontovať iba originálne náhradné diely!

- Pri umiestňovaní a pripájaní ohrievača dávajte pozor, aby ste sa ohrievača nedotkli rukou. Je to preto, lebo by ste na ňom zanechali otlaky, ktoré by mohli mať neskôr negatívny vplyv na teplo z radiátora.
- Pri používaní zástrčky platí nasledovné: nepoužívajte predlžovacie káble a vedľa ohrievača nepripájajte k rovnakej zásuvke žiadne ďalšie zariadenie!
- Umiestnite visiacu konzolu pozdĺžnou stranou 2 otvormi k stene na zvolenom mieste a označte vrty. Uistite sa, že otvory sú k sebe horizontálne presne vymerané! Zložte konzolu a na označenom mieste vyvrtajte dva otvory. Zatlčte do otvorov hmoždinky a umiestnite na ne konzolu, ktorú potom priskrutkujete k stene pomocou priložených skrutiek.
- Umiestnite Q-time 1500 na konzolu veľkými otvormi cez veľké otvory. Priskrutkujte ho pomocou dodaných skrutiek, podložiek a matic (1).
- Q-time 1500 otočte do požadovanej polohy. Q-time 1500 môžete otočiť do 5 polôh (malý otvor



Q-time 1500 (3) cez malé otvory konzoly (2)). Stredná poloha je horizontálne k miestnosti. Dve polohy, ktoré sú nasmerované smerom hore, sa môžu používať iba vo výnimočných prípadoch a vyžadujú si vyššiu vzdialenosť od stropu (2 meter). Nakoniec má Q-time 1500 dve polohy, ktoré sú nasmerované smerom dole. Toto sú obvyklé pozície. Zaistíte Q-time 1500 do požadovanej polohy tým, že obe malé skrutky zakrútíte do dvojitých otvorov.

- Q-time 1500 je teraz pripravený na používanie.

V prípade modelu Q-TIME 1500 sa dodáva otočný spínač s podložkou a pružnou podložkou. Pomocou tohto príslušenstva je možné Q-time pripevniť na vhodný stojan. Zvoľte výlučne pevný stojan a dbajte pritom na to, aby stojan stabilne stál na úplne rovnom a horizontálnom povrchu! Vďaka ovládaniu pomocou šnúry pôsobí na zariadenie sila; nemalo by teda po potiahnutí stratiť stabilitu! Pre prevedenie so šnúrou platia v plnom rozsahu aj ostatné bezpečnostné predpisy.

POUŽITIE

Ak chcete používať Q-time 1500, vložte zástrčku do zásuvky a potiahnite vyťahovací spínač. Každým potiahnutím vyťahovacieho spínača sa Q-time 1500 prepne do ďalšieho nastavenia.

0 (vyp) > **1** (500 W) > **2** (1000 W) > **3** (1500 W) > **0** atď.

Nastavenie Q-time 1500 si môžete pozrieť v priezore.

ÚDRŽBA

Pred vykonávaním údržby Q-time musíte vypnúť napájanie.

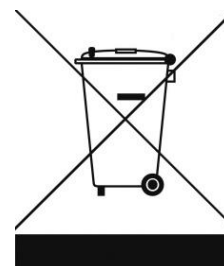
Tento Q-time nevyžaduje žiadnu špecifickú údržbu. Ventilačné a sálajúce otvory, rovnako ako tepelnú mriežku, udržiavajte čisté a bez prachu. Pri čistení kremíkových prvkov dávajte pozor, aby ste sa ich nedotkli, najlepšie je často z nich sfukovať prach.

Na čistenie exteriéru používajte mäkkú látku, ktorú môžete navlhčiť. Maximálne môžete použiť nie príliš silný čistiaci prostriedok: žiadne abrazívne prípravky, špongie ani žieravé látky.

Ak sa vyskytne porucha, odpojte ohrievač od zdroja napájania a odnesť ho do servisného strediska. Zariadenie neopravujte sami a vždy povedzte, aby boli na opravy použité originálne diely.

Demontáž

V EÚ tento symbol poukazuje na to, že daný výrobok sa nesmie likvidovať spolu s komunálnym odpadom. Staré zariadenia obsahujú hodnotné materiály vhodné na recykláciu, ktoré by sa mali spravovať na opätovné použitie, aby sa šetrilo životné prostredie a ľudské zdravie kontrolovaným zberom odpadu. Preto prosíme odniesť staré zariadenia na určené zberné miesto, alebo sa obráťte na predajcu, u ktorého ste si prístroj zakúpili. Ten môže zaistiť, aby sa čo najviac častí prístroja znovu použilo.



MULTUMIM

Vă mulțumim pentru că ați ales un radiator de terasă EUROM. Ați făcut o alegere bună! Sperăm că va funcționa spre deplina dvs. satisfacție.

Pentru a profita la maxim de radiatorul dvs. pentru terasă, înainte de a-l utiliza asigurați-vă că parcurgeți cu atenție și înțelegeți aceste instrucțiuni. Acordați atenție specială instrucțiunilor de siguranță; acestea sunt destinate a vă proteja pe dvs. personal și mediul în care trăiți!

Păstrați instrucțiunile pentru a le putea reciti la nevoie. Păstrați și ambalajul: acesta asigură cea mai bună protecție radiatorului dvs. de terasă când îl depozitați în afara sezonului. Dacă dați și altcuiva aparatul, nu uitați să-i dați și instrucțiunile și ambalajul.

DATE TEHNICE

Tip	Q-time 1500 radiator pentru terasă
Putere maximă	1.500 Watt
Opțiuni de reglare	0 – 500 – 1000 – 1.500 Watt
Tensiunea de racord	220 – 240 V ~ 50 Hz
Clasa de protecție	IP 24 (protejat împotriva stropirii cu apă)
Dimensiuni	56 x 16 x 11 cm
Greutate	1,6 kg

INSTRUCȚIUNI DE SIGURANȚĂ IMPORTANTE

La utilizarea aparatură electrică, nu trebuie să uitați că aparatul lucrează cu electricitate și căldură: doi factori care, dacă sunt incorect utilizați, pot provoca incendii, electrocutări și/sau vătămări corporale. De aceea, pe durata utilizării produsului, fiți întotdeauna atenți la situațiile periculoase și la defecte, nu vă asumați niciun risc și bazați-vă pe bun-simț. Țineți seama de următoarele norme de securitate:

- Înainte de utilizare, verificați dacă voltajul indicat pe aparat corespunde cu tensiunea punctului electric unde doriți să-l conectați. Alimentarea cu curent trebuie să respecte normele legislative și reglementările naționale în vigoare.
- Prelungitoarele sau cutiile de distribuție pot fi folosite doar dacă utilizarea lor se face în condiții de siguranță. Capacitatea electrică indicată a prelungitorului și/sau cutiei de distribuție trebuie să fie suficiente pentru aparatura ce urmează a fi conectată și voltajul pentru care este conceput prelungitorul și/sau cutia de distribuție trebuie să corespundă cu cea solicitată de aparatură. Prelungitoarele și cutiile de distribuție trebuie să respecte

legislația în vigoare. Dacă folosiți un tambur de cablu, scoateți întreg cablul de pe tambur! Nu puneți cablul sub covor, nu-l acoperiți cu covorașe și preșuri, și țineți cablul departe de pasaje de trecere. Aveți grijă ca acesta să nu fie prins de ceva și să nu fie așezată mobilă pe el. Nu treceți cablul prin colțuri ascuțite și nu-l înfășurați prea strâns după utilizare!

- Duceți cablul de alimentare direct din raza de acțiune a radiatorului și evitați încălzirea acestuia.
- Nu amplasați aparatul chiar deasupra sau dedesubtul unei prize.
- Păstrați distanță între aparat și toate obiectele inflamabile precum mobilier, perdele, hârtie, etc. (cel puțin 1 metru!).
- În ciuda faptului că radiatorul pentru terasă Q-time 1500 este etanș la stropire cu apă, trebuie să fiți atenți cu apa. Asigurați-vă că acesta nu poate cădea în apă și nu-l expuneți jeturilor puternice de apă. Nu îl atingeți cu mâinile ude și instalați radiatorul pentru terasă în așa fel încât să nu poată fi atins sau operat din baie (piscină) sau duș.
- Nu acoperiți sau blocați niciodată radiatorul pentru terasă; se poate supraîncălzi și poate apărea pericolul de incendiu. Nu întindeți sau nu așezați niciodată pe aparat obiecte precum îmbrăcăminte, pături, perne, plapume, hârtie, etc. Trebuie să respectați întotdeauna distanța minimă de 1 metru între aparat și materialele inflamabile.
- **Atenție!** Unele componente ale acestui produs se pot înfierbânta și pot produce arsuri. Este nevoie de atenție în prezența copiilor, a persoanelor fragile sau care au nevoie de asistență. Nu atingeți aparatul cu pielea. Asigurați-vă că vântul sau alți factori de mediu nu aduc materiale inflamabile în vecinătatea aparatului. Materiale precum perdele, prelate de cort, stegulețe, folii de plastic, etc. Acest lucru poate duce la aprinderea acestora sau la incendii. Atenție ca acestea să nu acopere sau blocheze aparatul.
- Asigurați-vă că cablul electric nu trece peste muchii (ascuțite), că nu trebuie să fie îndoit, că este smucit și că nu atinge suprafețe încinse.
- Nu reglați direcția de radiație cât timp aparatul este în funcțiune. Închideți mai întâi radiatorul și lăsați-l să se răcească.
- Dacă, oricare ar fi motivul, aparatul se distruge sau se defectează sau se oprește din funcționare, dacă constatați neajunsuri în timpul funcționării aparatului sau deranjamente, sau în cazul în care carcasa de aluminiu, partea din față a cablului electric sau ște-

cherul prezintă fisuri, scoateți imediat din funcțiune aparatul și întrerupeți alimentarea cu curent. Poate apărea pericol de foc, vătămări corporale sau daune!

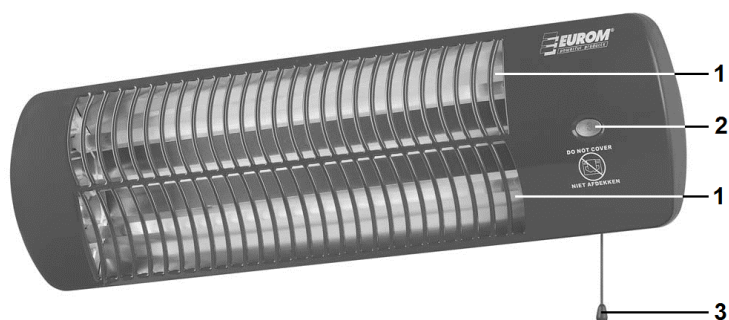
- Dacă aparatul, cablul electric sau ștecherul prezintă deteriorări sau defectiuni, adresați-vă furnizorului dvs., producătorului sau unui service pentru reparații sau înlocuire. Nu faceți dvs. reparații, poate fi periculos! Reparațiile sau modificările executate de persoane neautorizate afectează etanșeitățile la apă și praf a aparatului și atrag după sine anularea garanției și răspunderii producătorului.
- Opriți întotdeauna aparatul, scoateți ștecherul din priză și lăsați-l să se răcească înainte de a-l atinge, instala, muta, curăța sau întreține. Când nu o utilizați, scoateți-l întotdeauna ștecherul din priză! Pentru aceasta luați ștecherul în mână, nu trageți niciodată de cablu!
- Nu păstrați lichide sau materiale inflamabile precum vopsea, benzină, butelii de gaz în imediata vecinătate a aparatului. Nu folosiți aparatul într-un mediu explozibil precum vecinătatea rezervoarelor de gaz, conductelor de gaz sau aerosol. Se crează pericol de explozie și incendiu!
- Nu introduceți niciodată degetele, creioane sau alte obiecte în orificiile sau deschiderile aparatului!
- Când produsul este utilizat în apropierea copiilor sau a persoanelor aflate în incapacitate se impune stricta supraveghere a acestora. Acest aparat nu este adecvat pentru a fi utilizat de persoane (inclusiv copii) cu dezabilități fizice, psihice sau cu handicap mental, lipsite de experiență și cunoștințe, indiferent dacă sunt supravegheate sau instruite cu privire la utilizarea aparatului de către o persoană responsabilă cu siguranța lor. Trebuie să supravegheați copiii, aceștia nu au voie să se joace cu aparatul.
- Când produsul este utilizat în apropierea copiilor sau a persoanelor aflate în incapacitate se impune stricta supraveghere a acestora. Copiii mai mici de 3 ani nu trebuie ținuti în preajma aparatului și trebuie supravegheați continuu. Copiii mai mari de 3 ani dar mai mici de 8 ani pot porni și opri aparatul doar dacă acesta este instalat sau se află la locul său de funcționare și dacă pot fi supravegheați, sau dacă au fost instruiți cu privire la modalitățile sigure de utilizare a aparatului și înțeleg care sunt riscurile implicate. Copiii mai mari de 3 ani dar mai mici de 8 ani nu au voie să

bage aparatul în priză, să-l calibreze sau să-l curețe, și nu pot efectua operațiuni de întreținere asupra lui.

- Acest aparat poate fi utilizat de copii de 8 ani și mai mari, și de persoane cu capacități fizice, mentale sau psihice reduse, sau cu lipsă de experiență și cunoștințe doar dacă aceștia pot fi supravegheați sau dacă au fost instruiți cu privire la modalitățile sigure de utilizare a aparatului și înțeleg care sunt riscurile implicate. Copiii nu au voie să se joace cu aparatul. Curățarea acestuia și operațiunile de întreținere nu pot fi efectuate de copii nesupravegheați.
- Păstrați aparatul departe de accesul copiilor și nu-i lăsați niciodată singuri cu aparatul. Când alegeți un loc pentru aparat, țineți întotdeauna cont ca acesta să fie departe de accesul copiilor. Nu uitați că nu au voie să se joace cu aparatul.
- **Avertisment!** Nu lăsați niciodată aparatul nesupravegheat atunci când este în funcțiune, ci opriți-l și scoateți ștecherul din priză. Prin urmare, nu folosiți niciodată un programator, un temporizator sau orice altă modalitate de pornire automată a radiatorului pentru terasă. Nu folosiți aparatul cu un regulator de tensiune extern precum gradiatoare, ș.a.; și acestea sunt riscante!
- Acest aparat trebuie montat de un specialist autorizat, ținându-se cont de legislația și regulamentele în vigoare, și de normele privind societățile energetice.

DESCRIERE

1. Lampă cu cuarț
2. Vizor
3. Șnur



AMPLASAREA

- Îndepărtați cu atenție ambalajul și nu îl lăsați la îndemâna copiilor. Fiți atenți la materialele de fixare!
- Înainte de utilizare, verificați dacă aparatul nu este deteriorat sau nu are semne care să indice o eroare/anomalie/defecțiune. În caz de dubiu, nu instalați/utilizați Q-time 1500 ci returnați-l furnizorului!
- Acest Q-time 1500 a fost proiectat pentru a fi suspendat orizontal pe un perete; prin urmare, nu-l utilizați în poziție verticală, culcată sau într-alt mod!
- Alegeți cu grijă locul pentru montarea radiatorului cu raze infraroșii. Aparatul trebuie montat pe o suprafață rezistentă la foc. Această suprafață trebuie să nu vibreze, să fie verticală și să fie suficient de rezistentă încât să susțină fără probleme aparatul timp îndelungat. Verificați ca elementele de fixare livrate împreună cu aparatul (șuruburi și

elemente de prindere) să fie cele potrivite, să fie suficient de rezistente și adecvate suprafeței. Elementele livrate cu aparatul sunt adecvate pentru un perete de cărămidă; în cazul în care aveți altfel de suprafețe, solicitați sfatul unui comerciant specializat pentru a afla care sunt elementele potrivite.

- Înainte de fixare, verificați dacă sunt respectate distanțele de siguranță din jurul locului de montare. Distanța dintre partea inferioară a radiatorului și podea trebuie să fie de minim 1,8 metri. Distanța dintre partea superioară a radiatorului și tavan, acoperiș etc. trebuie să fie de minim jumătate de metru. Dacă tavanul sau acoperișul este din material inflamabil (de exemplu lemn, ghips, pânză de cort), distanța trebuie să fie de minim 1 metru, iar dacă radiatorul este îndreptat în sus, de minim 2 metri. Pe ambele părți laterale ale aparatului trebuie să fie o distanță de minim 1,5 metru până la pereți etc. Dacă aparatul este suspendat în afară, asigurați-vă că acesta nu este în bătaia directă a vântului.
- Izolația Q-time 1500 este încadrată în clasa IP 24 (etanș la stropire cu apă). Între Q-time 1500 și căzi de baie, robinete, dușuri etc. se va păstra o distanță de cel puțin 1 m. Asigurați-vă că jetul de apă nu poate fi direcționat spre Q-time 1500 și că Q-time 1500 nu poate cădea în apă.
- Conectați Q-time 1500 numai la o **priză cu împământare!** Din motive de siguranță personală, aparatul Q-time 1500 trebuie conectat la o instalație electrică cu împământare, printr-un întrerupător cu împământare de maxim 30 mAmp.

Montare fixă:

Aparatul Q-TIME 1500 a fost proiectat pentru instalare fixă și pentru a fi conectat imediat la rețeaua electrică. Din motive de siguranță, instalarea trebuie efectuată de un electrician autorizat.

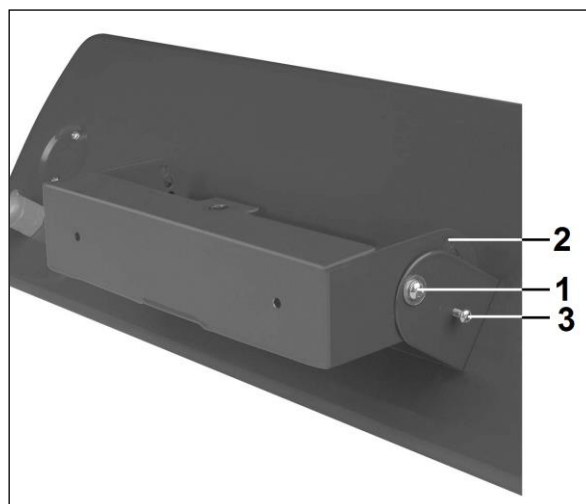
Conectarea cu ștecher:

Aparatul Q-TIME 1500 poate fi conectat direct la priză prin cablul electric cu ștecher. Cablul nu trebuie să treacă peste muchii (ascuțite), nu trebuie îndoit excesiv, agățat în mers și nu trebuie să atingă suprafețe fierbinți.

Important: cablul electric și ștecherul formează un întreg. Dacă acestea sunt avariate, trebuie înlocuite de un electrician. Permiteți montarea doar a pieselor originale!

- La amplasare și conectare, asigurați-vă că nu atingeți cu mâna elementele radiatorului. Urmele pe care le-ați putea lăsa, vor avea ulterior un efect negativ asupra căldurii radiate.
- În cazul utilizării prin racordare direct la priză, se aplică următoarele reguli: nu folosiți un cablu prelungitor și nu conectați la aceeași priză niciun alt echipament alături de radiator !
- Plasați consola de fixare cu partea lungă și cu cele 2 orificii către perete, în locul ales de dvs., și marcați locurile unde trebuie să faceți găuri. Asigurați-vă că locurile de găurit sunt perfect orizontale unul față de celălalt! Înlăturați consola și faceți două găuri în locurile marcate. Introduceți diblurile, plasați consola și fixați-o bine de perete cu cele două șuruburi livrate în pachet.
- Plasați Q-time 1500 pe consolă, cu cablul de alimentare în jos, cu orificiile mari plasate deasupra orificiilor mari. Fixați-l cu ajutorul șuruburilor, șaibelor și piulițelor livrate în pachet (1).

- Aduceți Q-time 1500 în poziția dorită. Q-time 1500 poate fi rotit în 5 poziții poloh (orificiile mici ale Q-time 1500 (3) trebuie să fie plasate deasupra orificiilor mici ale consolei (2)). Poziția medie este orizontală față de încăperea. Cele două poziții cu direcționare în sus vor fi utilizate numai în cazuri excepționale și impun o distanță mai mare între Q-time 1500 și tavan (2 m). În plus, Q-time 1500 are două poziții cu direcționare în jos. Acestea sunt pozițiile normale. Fixați Q-time 1500 în poziția dorită prin înșurubarea ambelor șuruburi mici în orificiile duble mici.
- Acum, Q-time 1500 este gata de utilizare.



Împreună cu Q-TIME 1500 se livrează un buton cu inel și arc inelar. Cu ajutorul acestuia, Q-time poate fi fixat eventual pe un suport potrivit. Alegeți un suport solid și asigurați-vă că acesta este așezat stabil pe un sol drept și fără denivelări. Prin acționarea șnurului, asupra aparatului se aplică o forță; nu trebuie ca astfel echilibrul aparatului să fie deranjat. De asemenea, toate celelalte reguli de securitate rămân valabile în întregime pentru varianta cu suport.

UTILIZAREA

Pentru a pune în funcțiune Q-time 1500, introduceți ștecherul în priză și trageți întrerupătorul cu fir. De fiecare dată când trageți întrerupătorul cu fir, Q-time 1500 trece la următoarea treaptă de încălzire:

0 (închis) > **1** (500W) > **2** (1.000W) > **3** (1.500W) > **0** etc.

Puteți consulta setările Q-time 1500 prin vizor.

ÎNTREȚINEREA

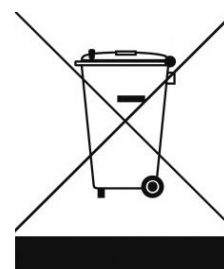
Înainte de a efectua operațiunile de întreținere a Q-time 1500, trebuie să întrerupeți întotdeauna alimentarea cu energie electrică.

Acest Q-time 1500 nu impune operațiuni specifice de întreținere. Mențineți curate și fără praf atât deschiderile de ventilație și de radiație, cât și ecranul termic, dar la curățare aveți grijă să nu atingeți elementele din cuarț; cel mai bine este să suflați în mod regulat praful. Pentru a curăța exteriorul radiatorului, utilizați o cârpă moale care poate fi umezită. Utilizați aici un detergent delicat sau un burete, nu substanțe caustice.

În caz de apariție a unei defecțiuni, deconectați radiatorul de la sursa de alimentare și adresați-vă unui centru de service. Nu efectuați nicio reparație singur și cereți întotdeauna ca orice reparație să fie efectuată numai cu piese de schimb originale.

COLECTAREA DEȘEURILOR

În cadrul UE, acest simbol indică faptul că produsul nu poate fi aruncat odată cu gunoiul menajer. Aparatele vechi conțin materiale valoroase care se pot recicla și care trebuie refolosite pentru a nu dăuna mediului și sănătății umane prin colectarea necontrolată a deșeurilor. De aceea, vă rugăm să duceți aparatele vechi la un punct de colectare autorizat sau să vă adresați furnizorului de la care le-ați achiziționat. Aceștia se pot asigura că sunt refolosite cât mai multe piese din aparate.



CE-verklaring / declaration / Erklärung / declaration / försäkran / prohlášení / stanovisko / declarație

Hierbij verklaart ondergetekende / *Herewith declares the signer /*

Hiermit erklärt der Unterzeichnende / *Le soussigné /*

Härmed försäkrar undertecknad / *Podepsaný tímto prohlašuje /*

Podpísaný týmto vyhlasuje / *Prin prezenta, subsemnatul declară*

Euromac bv., Kokosstraat 20, 8281 JC Genemuiden

dat de onderstaande producten / *that the products written below /*

Dass die unten stehenden Produkte / *déclare par la présente que le produit suivant /*

att nedannämnd / *že níže uvedené produkty /*

že nižšie uvedené produkty / *că articolele de mai jos*

**Terrasstraler (kwarts) / Patio heater (Quartz) / Terrassenstrahler (Quarz) /
Chauffage de terrasse (quartz)**

bekend onder het merk / *known under the brand /*

Bekannt unter der Marke / *commercialisé sous la marque /*

känd under varumärket / *známé pod značkou /*

známy pod značkou / *cunoscut sub marca*

EUROM, type/typ/tipul Q-time 1500

voldoen aan de eisen van de onderstaande normen:

agree with the demands of the subjoined standards:

den Vorschriften der unten stehenden Normen entsprechen:

satisfaient aux exigences des normes suivantes :

efterføljer kraven enligt nedannämnda normer:

jsou v souladu s požadavky připojených norem:

sú v súlade s požiadavkami pripojených noriem:

este conform cerințelor prevăzute în standardele de mai jos:

LVD 2014/35/EU:

EN 60335-1:2012+A11:2014

EN 60335-2-30:2009+A11:2012

EN 62233:2008

RoHS 2011/65/EU

EMC 2014/30/EU:

EN 55014-1:2006+A1:2009+A2:2011

EN 55014-2 :1997+A1:2001+A2:2008

EN 61000-3-2:2014

EN 61000-3-3:2013

Genemuiden, 19-09-2016

W.J. Bakker, alg. dir.



EUROM

POWERFUL PRODUCTS

EUROMAC BV., Kokosstraat 20, 8281 JC Genemuiden
e-mail: info@eurom.nl www.eurom.nl