

Gebruiksaanwijzing (NE) (blz. 2)
Bedienungsanleitung (DE) (Seite 16)
Instruction manual (EN) (page 31)
Manuel d'instructions (FR) (page 45)



Force 2200 IND

Art. nr. 135343

Hogedrukreiniger / Hochdruckreiniger / High-pressure cleaner /
Nettoyeur haute pression

EUROM[®]
POWERFUL PRODUCTS SINCE 1974



Dank

Hartelijk dank dat u voor een EUROM apparaat hebt gekozen. U hebt daarmee een goede keus gemaakt! Wij hopen dat hij tot uw volle tevredenheid zal functioneren. Om het beste uit uw apparaat te halen is het belangrijk dat u deze gebruiksaanwijzing vóór gebruik aandachtig en in zijn geheel doorleest en ook begrijpt. Schenk daarbij speciaal aandacht aan de veiligheidsvoorschriften; die worden vermeld ter bescherming van u en uw omgeving!

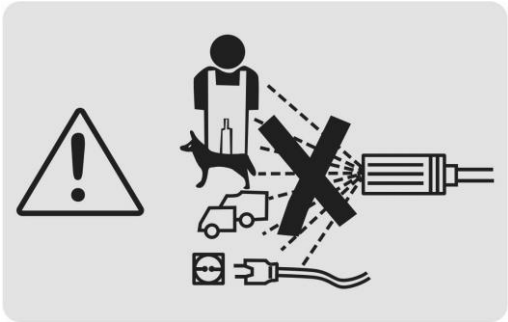

Bewaar de gebruiksaanwijzing vervolgens om het in de toekomst nog eens te kunnen raadplegen. Bewaar ook de verpakking: dat is de beste bescherming voor uw apparaat tijdens de opslag buiten het seizoen. En mocht u het apparaat ooit aan iemand anders overdragen, lever er dan de gebruiksaanwijzing de verpakking bij.

Wij wensen u veel plezier met de Force 2200 IND!

Eurom
Kokosstraat 20
8281 JC Genemuiden (NL)
info@eurom.nl
www.eurom.nl

Deze handleiding is met de grootste zorg samengesteld. Niettemin behouden wij ons het recht voor deze handleiding op elk moment te optimaliseren en technisch aan te passen. De gebruikte afbeeldingen kunnen afwijken.

Verklaring symbolen op de machine

	Richt de hogedrukstraal niet op personen, dieren, actieve elektrische uitrusting of het apparaat zelf.
	Vorstvrij opbergen

Technische gegevens

Aansluitspanning	AC 220-240V, 50Hz
Opgenomen vermogen	2200 Watt
Max. druk	16MPa (160 bar)
Werkdruk	120 bar
Waterverbruik	440 l/h
Max. druk waterinvoer	0,7MPa (7 bar)
Lengte hd-slang	8 meter
Watertemperatuur	0-40°C
Automatische start-stop	+
Beschermingsklasse	II
Beschermingsgraad	IPX5
Geluidsniveau	77 dB(A)
Afmetingen	32 x 33 x 89,5 cm
Gewicht	18 kg

Technische wijzigingen voorbehouden

Veiligheidswaarschuwingen

1. Voor u dit apparaat voor de eerste keer gebruikt dient u deze bedieningshandleiding in zijn geheel zorgvuldig door te lezen en vervolgens te handelen volgens de instructies, waarschuwingen en veiligheidsregels.
2. Waarschuwingen- en instructiestickers op het apparaat geven belangrijke aanwijzingen over veilig gebruik.
3. Controleer voor elk gebruik uw apparaat (incl. kabel, stekker, slang en spuitpistool) op zichtbare beschadigingen. Controleer in het bijzonder de elektrokabel op onvolkomenheden of barsten. Neem een apparaat dat beschadigd is of de laatste keer niet probleemloos functioneerde niet in gebruik maar biedt het uw leverancier aan ter reparatie/ vervanging.
4. Raak de stekker en het stopcontact nooit met natte handen aan.
5. Alle stroom geleidende delen in het werkgebied moeten worden beschermd tegen spuitwater.

De aansluitspanning en frequentie, die op het apparaat zijn vermeld, dienen overeen te komen met die van het te gebruiken stopcontact. De elektrische installatie dient goedgekeurd (IEC 60364-1) te zijn en beveiligd met een aardlekschakelaar (max. 30 mA). Breng nooit wijzigingen aan op stekker of stopcontact om het

passend te maken! Gebrekkigheden in de elektrische aansluiting kunnen tot een schok leiden!

6. Rol de kabel tijdens het gebruik helemaal af, om oververhitting te voorkomen. Wanneer een verlengkabel onvermijdelijk is, gebruik dan een kabel van voldoende dikte: 3x2,5 mm². Niet-geschikte verlengkabels kunnen gevaarlijk zijn! De contrastekker moet waterdicht zijn en de aansluiting dient droog te worden gehouden. Gebrekkige verlengkabels zijn gevaarlijk!
7. Zorg ervoor dat het netsnoer of verlengsnoer niet wordt beschadigd door er overheen te lopen, te knijpen, te slepen of iets dergelijks. Bescherm de netsnoeren tegen hitte, olie en scherpe randen.
8. Schakel altijd de hoofdschakelaar uit wanneer u het apparaat onbeheerd achterlaat.
9. Gebruik het apparaat uitsluitend voor huishoudelijk gebruik, zoals het reinigen van auto's, boten, terrassen, muurtjes, tuintoestellen enz.
10. De gebruiker moet het apparaat op reglementaire wijze gebruiken. Hij moet rekening houden met de plaatselijke omstandigheden en tijdens de werkzaamheden met het apparaat letten op personen in de omgeving.
11. Hogedrukstralen kunnen gevaarlijk zijn bij niet-reglementair gebruik. De straal mag niet gericht worden op personen, dieren, onder stroom staande voorwerpen of het apparaat zelf.
12. Voertuigbanden/bandventielen kunnen door de hogedrukstraal beschadigd worden en springen. Een eerste teken daarvan is een verkleuring van de band. Beschadigde voertuigbanden/bandventielen zijn levensgevaarlijk. Respecteer bij de reiniging een minimumstraalafstand van 30 cm.
13. Het apparaat is ontworpen voor gebruik met het door de fabrikant aanbevolen reinigingsmiddel. Het gebruik van andere reinigingsmiddelen of chemicaliën kan de veiligheid van het apparaat nadelig beïnvloeden, ernstige verwondingen of oxidatie veroorzaken. Houd het reinigingsmiddel buiten bereik van kinderen.
14. Beschadigde onderdelen (incl. stekker, elektrokabel, slang en spuitpistool) dienen onmiddellijk te worden vervangen door een daartoe opgeleide monteur of een gekwalificeerde elektricien. Let erop dat er alleen originele onderdelen worden gebruikt; ook slangen en koppelingen zijn er belangrijk voor de veiligheid. Voer nooit zelf reparaties uit.

15. Richt de straal niet tegen uzelf of anderen om kleding of schoenen te reinigen.
16. Gebruik het apparaat niet binnen het bereik van personen, tenzij ze beschermende kleding dragen.
17. Draag geschikte apparatuur voor persoonlijke bescherming (PBM) tijdens het gebruik van het apparaat, gehoorbescherming, veiligheidsbril en beschermde kleding.
18. Kinderen of niet geïnstrueerd personeel mogen het apparaat niet gebruiken.
19. Dit apparaat mag niet worden gebruikt door personen (ook kinderen) met beperkte fysieke, zintuigelijke of mentale capaciteiten of met weinig ervaring en/of kennis, tenzij ze onder toezicht staan van een bevoegd persoon die in staat is voor hun veiligheid of van die persoon instructies hebben gekregen over het gebruik van het apparaat en de daartoe resulterende gevaren begrijpen.
20. Kinderen mogen niet met het apparaat spelen.
21. Kinderen moeten gecontroleerd worden om te garanderen dat ze niet met het apparaat spelen.
22. Zorg voor een stevige, effen en horizontale ondergrond van het apparaat voordat u aan of met het apparaat gaat werken, het apparaat verplaatst of tijdens opslag, om ongelukken te voorkomen.
23. De waterstraal die wordt uitgestoten door het hogedrukmondstuk resulteert in een afstotend vermogen dat inwerkt op het handpistool. Zorg ervoor dat u stevig staat en houd ook het handpistool en de spuitlans stevig vast.
24. Laat het apparaat nooit onbeheerd achter zolang het in gebruik is.
25. In geval van langdurige pauzes, schakel het apparaat uit met de hoofdschakelaar of neem de stekker uit het stopcontact.
26. Gebruik het apparaat niet bij temperaturen onder 0°C.
27. Het is verboden om het apparaat in explosiegevaarlijke omstandigheden of omgeving te gebruiken.
28. Spuit geen voorwerpen af die ongezonde stoffen bevatten (bv. asbest).
29. Zuig nooit oplosmiddel houdende vloeistoffen of onverdunde zuren en oplosmiddelen op. Daartoe behoren bv benzine, verfverdunder of stookolie. De spuitnevel is zeer licht ontvlambaar, explosief en giftig. Gebruik geen aceton, onverdunde zuren en oplosmiddelen deze tasten de in het apparaat gebruikte materialen aan.

30. Houd alle verpakkingen vooral folie (verstikkingsgevaar) buiten bereik van kinderen.
31. Schakel het apparaat uit en haal altijd de stekker uit het stopcontact voor montage, onderhoud, opslag en transport of het omzetten naar een andere functie, ook wanneer u de spuitkop of nozzle wisselt en wanneer het apparaat niet wordt gebruikt. Neem daartoe de stekker in de hand. Bedien stekker en/of apparaat nooit met natte handen!
32. Water dat zich in het apparaat, de slang of het spuitpistool heeft bevonden is ongeschikt voor consumptie.
33. Verander nooit iets aan het apparaat, de spuitlans, de nozzle of welk onderdeel dan ook.
34. Dek apparaat, spuitlans, nozzle of welk onderdeel dan ook nooit af tijdens het gebruik.
35. Gebruik het apparaat niet in een niet voldoende geventileerde ruimte.
36. Het is verboden asbest bevattende oppervlakken te reinigen.
37. Schakel bij ongelukken of stroomstoring het apparaat onmiddellijk uit.
38. Gebruik uitsluitend schoon water. Wanneer u water gebruikt waar bijv. zand in kan zitten (uit een bron o.i.d.) dient een extra filter te worden geïnstalleerd.
39. Ononderbroken gebruik van het apparaat gedurende meerdere uren kan in zeldzame gevallen gevoelloosheid van de handen veroorzaken.
40. Draag handschoenen, houd de handen warm. Neem regelmatig een pauze. Wees bewust van een kick-back, houd de spuitlans met beide handen vast.
41. Conform de geldige voorschriften mag het apparaat nooit zonder keerklep aan het drinkwaternet worden gebruikt. Vergewis u ervan dat de aansluiting van uw huiswaterinstallatie waarop de hogedrukreiniger werkt is uitgerust met een keerklep.
42. Hogedrukslangen, armaturen en koppelingen zijn belangrijk voor de veiligheid van het apparaat. Gebruik enkel hogedrukslangen, armaturen en koppelingen aanbevolen door de leverancier.
43. Let op het gewicht van het apparaat bij het selecteren van de opslaglocatie en tijdens het transport om ongelukken en verwondingen te voorkomen.
44. Voer de restdruk af door de handgreep even in te knijpen voordat u de slang van het product loskoppelt.

45. Controleer voor elk gebruik, en op gezette tijden, of alle metalen bevestigingsmiddelen goed vastzitten en of de componenten van het product in goede staat verkeren; inspecteer op kapotte of versleten onderdelen.

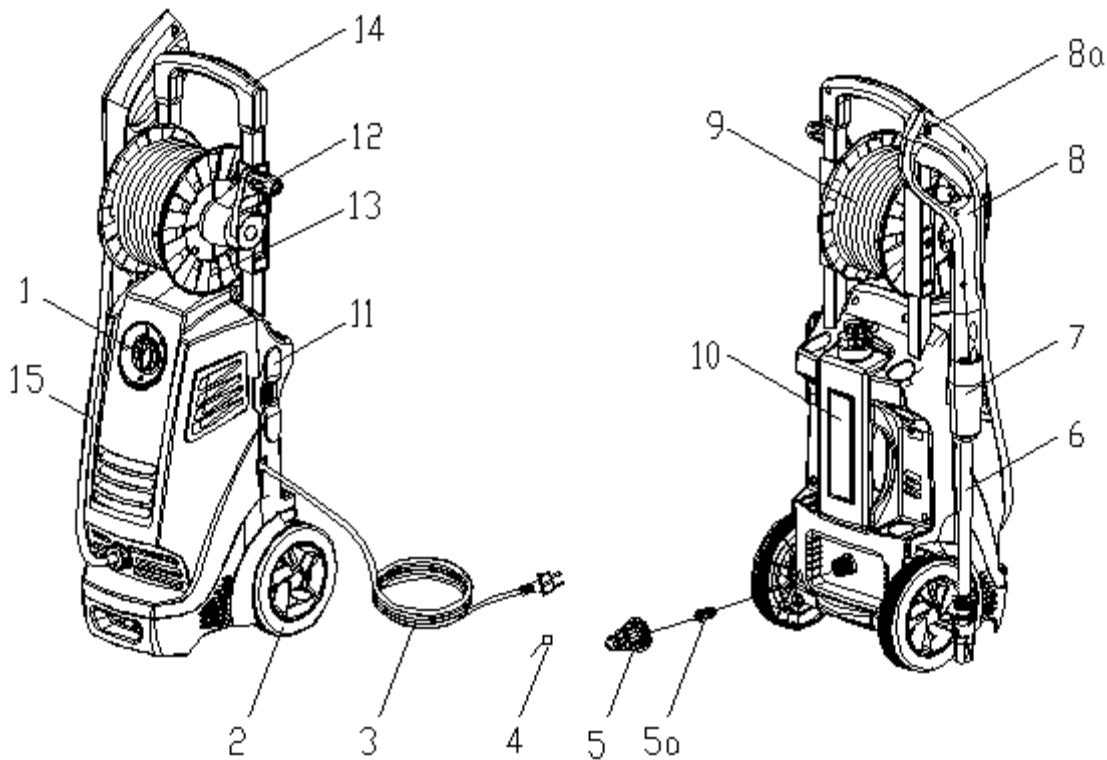
46. Restriscio's:

- Zelfs als u dit product gebruikt in overeenstemming met alle veiligheidseisen, blijven de potentiële risico's van letsel en schade bestaan. De volgende gevaren kunnen optreden in verband met de structuur en het ontwerp van dit product:
- Gezondheidsgebreken als gevolg van trilling emissie als het product gedurende lange tijd wordt gebruikt of niet adequaat wordt beheerd en op de juiste manier wordt onderhouden.
- Gevaar voor letsel en materiële schade door vliegende voorwerpen.
- Verwondingen en schade aan eigendommen als gevolg van kapotte accessoires of de plotselinge impact van verborgen voorwerpen tijdens gebruik.

Veiligheidsvoorzieningen

1. Veiligheidssystemen dienen ter bescherming van de gebruiker en mogen niet worden gewijzigd.
2. De aan/uit schakelaar voorkomt onbedoelde bediening van het apparaat.
3. Het spuitpistool is voorzien van een slot. Dit slot vergrendelt het pistool en voorkomt onbedoeld starten van het apparaat.
4. Zodra de hendel op het spuitpistool wordt losgelaten schakelt de drukschakelaar de pomp uit, de hogedrukstraal wordt gestopt. De pomp wordt weer ingeschakeld wanneer de hendel wordt aangetrokken.
5. De motor is uitgevoerd met een thermische beveiliging, die de motor bij oververhitting uitschakelt. In principe start de motor vanzelf weer in wanneer de motor voldoende is afgekoeld. Het is echter beter om de machine uit te schakelen en 5 minuten te wachten en daarna opnieuw te starten. Onderzoek de oorzaak van de oververhitting en neem deze weg. Bij herhaling dient u het apparaat niet meer te gebruiken en neem contact op met uw leverancier/servicedienst.

Beschrijving



- | | |
|-------------------------------|---------------------------------|
| 1. Aan/uit-schakelaar | 8a Veiligheidsslot spuitpistool |
| 2. Wiel | 9. Hogedrukslang |
| 3. Elektrokabel+stekker | 10. Chemikaliëntank |
| 4. Nozzlereiniger | 11. Kabelhaak |
| 5. Slangkoppeling waterinlaat | 12. Haspelslinger |
| 5a Filter waterinlaat | 13. Haspel |
| 6. Spuitlans | 14. Handgreep |
| 7. Pistoolhouder | 15. Verbindingslang |
| 8. Spuitpistool | |

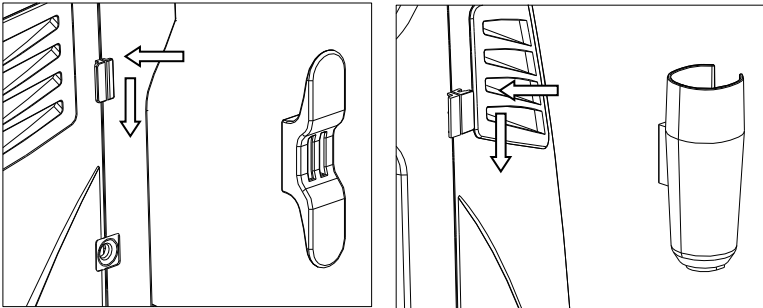
Standaard wordt bij de Force 2200IND ook een roterende vuilfrees en een terrasreiniger met een verlengslang geleverd. Voor montage zie verderop in deze gebruiksaanwijzing.

Deze hogedrukreiniger is ontwikkeld voor huishoudelijk gebruik, zoals het wassen/afspuiten van auto's, boten, terrassen, muurtjes enz. Gebruik hem dus uitsluitend voor dit soort werkzaamheden en niet voor (te) zware en/of industriële doeleinden!

Met het apparaat mag koud en lauw-warm water tot max. 40°C. worden verspoten. Warmer water kan de pomp beschadigen. Gebruik geen water dat vuil of zand bevat; dat kan het apparaat en de werking aantasten en de levensduur van het apparaat verkorten.

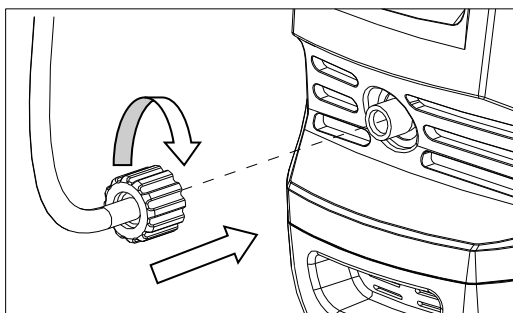
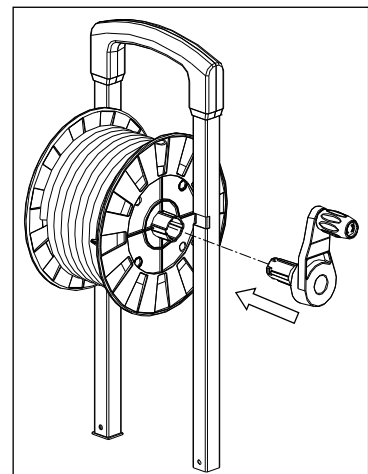
De veiligheidsvoorschriften die elders in dit boekje staan, dienen te allen tijde in acht te worden genomen om schade aan de machine, het te reinigen oppervlak of persoonlijk letsel te voorkomen.

Opbouw



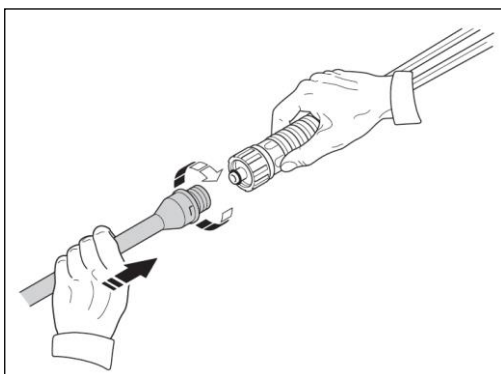
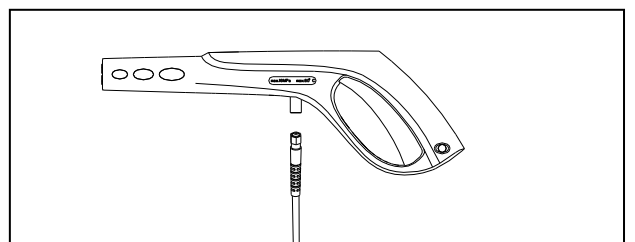
1. Druk de kabelhaak en de pistoolhouder op het apparaat

2. Druk de haspelslinger op de haspel



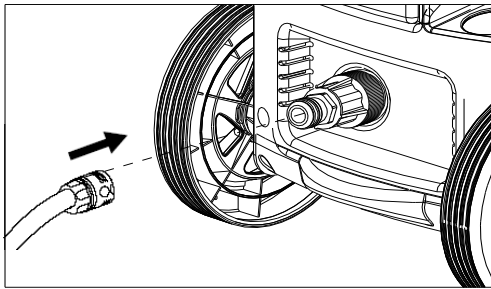
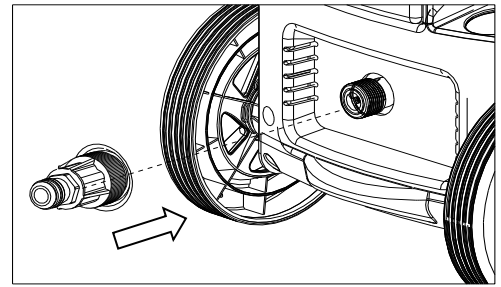
3. Draai de verbindingsslang op de wateruitlaat op de voorzijde van het apparaat, en met de andere kant op de nippel op de zijkant van de haspel.

4. Schroef de hogedrukslang op het spuitpistool



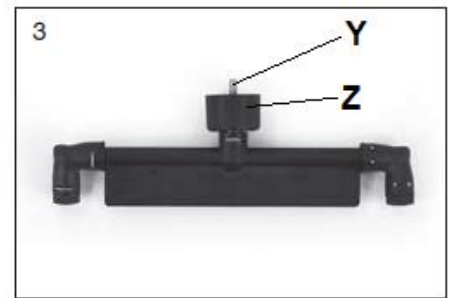
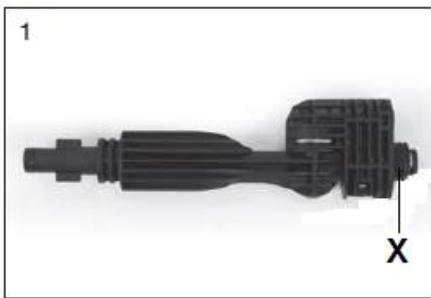
5. Bepaal welke spuitlans u wilt gebruiken: met punt/vlakstraal, met roterende vuilreus of evt. de terrasreiniger. Steek het uiteinde van de betreffende lans in het spuitpistool en draai hem stevig vast. Tussen spuitpistool en terrasreiniger is een adapter nodig (meegeleverd).

6. Controleer of het waterfilter in de waterinlaat zit en niet verstopt zit. Schroef dan de snelkoppeling stevig op de waterinlaat. Het filter houdt zand, ketelsteen en andere onzuiverheden die de pomp kunnen beschadigen, tegen. Gebruik zonder filter doet de garantie vervallen!



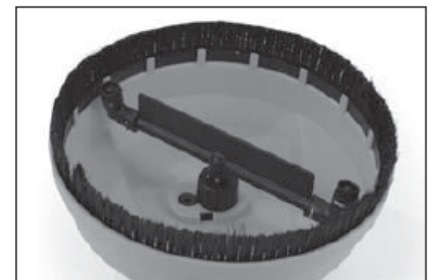
7. Sluit een gewone 1/2" tuinslang (versterkt) van min. 5m. en max. 25m. aan op de watertoevoer en laat het water even stromen, om evt. vuil uit de slang te verwijderen. Sluit de slang nu met een snelkoppeling aan op de waterinlaat.

Terrasreiniger

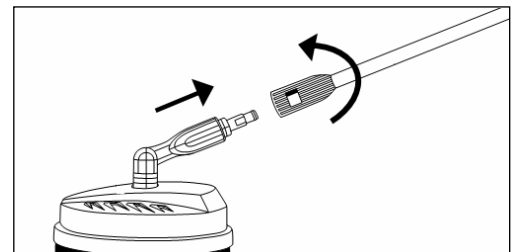


De terrasreiniger bestaat uit 3 delen:

- 1- aansluitstuk (X = draadeind)
- 2- reinigerkop
- 3- spinner (Y = buisje, Z = draaikoppeling)



- Plaats het aansluitstuk bovenop de reinigerkop. De reinigerkop heeft 2 gaten; het draadeind moet door het grote gat.
- Keer de reinigerkop om en druk de spinner aan de binnenkant op het aansluitstuk: het buisje in het daarvoor bestemde gat in het draadeind. Draai nu de draaikoppeling stevig op het draadeind.
- Het aansluitstuk past op de spuitlans. De spuitlans past met een adapter op het spuitpistool (meegeleverd).



Let op!

- Plaats de reiniger zo dicht mogelijk bij de watervoorziening.
- De reiniger dient recht op een stevige, vlakke en horizontale ondergrond te staan (handgreep omhoog).
- De watervoorziening dient minimaal het waterverbruik van het apparaat (440 l/h) te leveren! De pomp dient altijd voldoende water aangevoerd te krijgen; 'droogdraaien' veroorzaakt schade.
- De watertemperatuur mag niet hoger zijn dan 40°C.; de druk van het toegevoerde water mag niet meer dan 0,7 MPA (7 bar) bedragen.
- Met dit apparaat mag alleen schoon water worden verspoten. Onzuiverheden of agressieve chemicaliën beschadigen het apparaat!

Werking

- Draai de Aan/Uit-knop op stand O (Uit).
- Controleer of de gegevens van het stopcontact dat u wilt gebruiken, overeenkomen met die op het typeplaatje van het apparaat. Is dat het geval, steek dan de stekker in het stopcontact.
- Draai de watertoevoer helemaal open.
- Ontgrendel het veiligheidsslot door de knop naar rechts te duwen.
- Knijp nu de trekker enkele seconden in om de slang te ontluchten.
- Zet het apparaat nu aan door de Aan/Uit-knop op I te zetten; de motor zal even starten, maar zo lang de trekker niet ingeknepen is, weer stoppen.
- Knijp nu de trekker in; het apparaat start zijn werking.
- **Door het automatische start/stop-systeem werkt de motor alleen met ingeknepen trekker.**
- De straal van de spuitlans kan worden bijgesteld van puntstraal tot vlakstraal, door aan de kop van de lans te draaien. Doe dit nooit tijdens het spuiten!
- De roterende vuilfrees brengt een roterende puntstraal voort.
- De terrasreiniger is bedoeld voor het reinigen van harde effen, vlakke oppervlakken als terrassen, straatjes, stoepen, (tuin)muren enz. De kap beschermt tegen terugspattend water. **Pas op:** de harde stralen kunnen schilderwerk en zachtere materialen als hout enz. beschadigen!

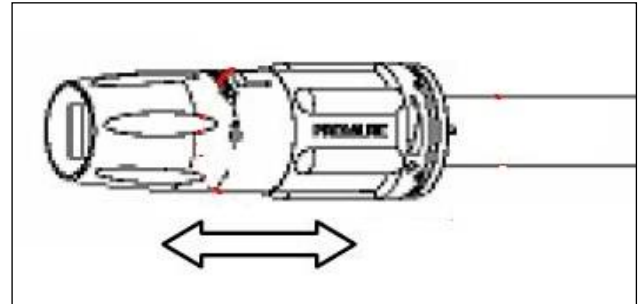
Belangrijk: richt de straal naar beneden!

Het gebruik van chemicaliën

Dit apparaat is uitgevoerd met een geïntegreerde chemicaliëntank. Wanneer u een reinigingsmiddel aan het spuitwater wilt toevoegen gaat u als volgt te werk:

- Verwijder de dop-met-slangetje van de tank en vul deze met reinigingsmiddel. Plaats de dop terug en controleer of het uiteinde van het slangetje in het reinigingsmiddel hangt.
- Zet de gewone spuilans op het spuitpistool (geen vuilfrees of terrasreiniger!) en stel de laagste druk in door de spuitkop naar voren te trekken (zie afb.)

- Wanneer u nu gaat spuiten zal het reinigingsmiddel zich automatisch met het water vermengen en via de spuitkop ontsnappen.
- Wanneer u de spuitkop op de hogedrukstand zet, wordt er geen reinigingsmiddel meegemengd!
- Gebruik uitsluitend milde reinigingsmiddelen, bedoeld voor hogedrukreinigers. Géén bleekmiddelen, chlorine, bijtende middelen of middelen die zuur bevatten. Geconcentreerde reinigingsmiddelen dient u te verdunnen alvorens ze in de chemicaliëntank te gieten.
- Wanneer uw huid in contact komt met de chemicaliën, spoel deze dan direct goed schoon met zuiver water.



Tips voor het gebruik

- Als de waterstraal uit de nozzle komt veroorzaakt dat een terugslag van het spuitpistool. Zorg er dus voor dat u stabiel staat en het spuitpistool stevig vast hebt. Let er ook op dat door de hoge druk van de waterstraal geen voorwerpen van hun plaats schieten en vallend of rondslingerend schade kunnen veroorzaken. Kies ook voor uzelf een veilige plaats!
- Houd uw werkomgeving opgeruimd en schoon.
- De hogedrukstraal kan schade veroorzaken aan bijv. banden enz. wanneer u van te dichtbij werkt. Houdt altijd minstens een afstand van 30 cm. tot het te reinigen voorwerp! Pas altijd de afstand tot het te reinigen object (en daarmee de druk) aan bij het object dat u wilt reinigen.
- Werk bij verticale oppervlakken van onder naar boven
- Voorkom dat spoelwater op ongewenste plaatsen terechtkomt
- Verplaats de reiniger niet door aan de elektrokabel te trekken. Til het apparaat niet op aan de kabel. Voorkom dat de kabel beschadigd wordt door olie, oplosmiddelen, scherpe randen enz. Bedek de machine niet tijdens het gebruik.
- Gebruik de machine niet in een niet voldoende geventileerde ruimte.
- Asbestbevattende oppervlakken onder hogedruk reinigen is verboden.
- Als de machine langer dan 5 minuten niet wordt gebruikt, dient hij uitgeschakeld te worden.

Uitschakelen

- Schakel het apparaat uit (knop op O).
- Sluit de watertoevoer.
- Laat eventuele druk ontsnappen door de trekker in te knijpen tot er geen water meer uit de nozzle komt.
- Sluit het veiligheidsslot op de spuithandgreep.
- Neem de stekker uit het stopcontact.

Opslag

- Voor u het apparaat opruimt moet het water uit de pomp, de slang en de toebehoren worden verwijderd. Dit doet u door het apparaat met de schakelaar uit te schakelen en de watertoevoerslang af te koppelen. Start de machine nu weer en knijp het spuitpistool in. Laat de machine lopen tot er geen water meer uit de spuitlans komt. Schakel hierna de machine onmiddellijk uit; nooit laten 'drooglopen'!
- Neem de stekker uit het stopcontact, wind de slang op en hang de elektrokabel aan de ophanghaak.
- Plaats spuitpistool en lansen in de houders van het apparaat.
- Het apparaat dient vorstvrij te worden opgeslagen. Is dat onmogelijk, laat het apparaat dan antivries aanzuigen voor u het opruimt. Spoel het apparaat wel goed door met schoon water voordat u het weer gebruikt! Mocht het apparaat per ongeluk toch bevrozen, laat het dan voor gebruik controleren. Vorstschade valt buiten de garantie. **Start nooit een bevroren hogedrukreiniger!**

Veiligheidsvoorzieningen

Het spuitpistool is voor de veiligheid voorzien van een '**slot**'. Als u de knop naar links wegdrukt blokkeert het spuitpistool en werkt het niet. Door hem terug te duwen ontgrendelt u het spuitpistool weer.

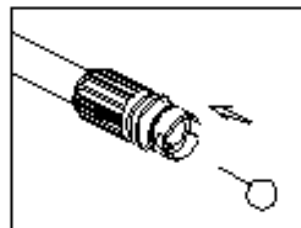
De motor is uitgevoerd met een **thermische beveiliging**, die hem bij oververhitting uitschakelt. In principe start hij zelf weer in al hij voldoende is afgekoeld, maar beter is het de machine uit te schakelen, 5 à 10 min. te wachten en daarna opnieuw te starten. Onderzoek de oorzaak van de oververhitting en neem die weg. Bij herhaling dient u het apparaat niet meer te gebruiken en contact op te nemen met uw leverancier / servicedienst.

De **drukregelaar** kan de druk terugbrengen wanneer deze de door de fabrikant ingestelde waardes overschrijdt.

Onderhoud

Let op!: Altijd de stekker uit het stopcontact voor u onderhoud uitvoert!

- Spoel de watertoevoerslang, de hogedrukslang, de spuitlans, het spuitpistool en evt. andere accessoires goed schoon voor u ze gebruikt.
- Verwijder zorgvuldig stof, zand of ander vuil van de aansluitingen.
- Spoel de accessoires waarmee u reinigingsmiddel hebt verspoten, goed schoon.
- Maak regelmatig de nozzle schoon door hem met het bijgeleverde pennetje te reinigen en vervolgens (tegen de spuitrichting in) goed door te spoelen. Verwijder daartoe de lans van het spuitpistool.
- Maak regelmatig het filter in de waterinlaat schoon. Draai daartoe de waterinlaatkoppeling los, verwijder het filter m.b.v. een schroevendraaier o.i.d., maak het filter schoon



en controleer of het onbeschadigd is. Bevestig alles weer correct en stevig op z'n plaats. Gebruik de reiniger nooit zonder filter!

- Houd de ventilatieopeningen van de machine schoon om de koeling niet te belemmeren.
- Vet regelmatig de O-ringetjes van de koppelingen in, om uitdrogen te voorkomen.
- Reparaties en controles dienen uitsluitend te worden uitgevoerd door uw leverancier of daartoe opgeleide en bevoegde personen. Onoordeelkundig uitgevoerde reparaties doen de garantie vervallen. **Voer nooit zelf reparaties uit!**

Problemen en oplossingen

De machine start niet

- Zit de stekker wel in het stopcontact?
- Is het stopcontact niet defect? Probeer een ander.
- Is de zekering wellicht doorgebrand? Vervang hem.
- Verlengkabel defect. Gebruik een andere.

De druk fluctueert

- De pomp zuigt lucht aan. Dicht de aansluitingen goed af.
- Kleppen zijn vuil, versleten of kapot. Laat ze vervangen.
- Pompafdichting versleten. Laat hem vervangen.
- De nozzle is deels geblokkeerd. Maak hem schoon.

De machine stopt

- Zekering doorgebrand. Vervang hem en schakel andere apparatuur uit.
- Controleer of het stopcontact het juiste voltage afgeeft.
- De thermische beveiliging is geactiveerd. Laat afkoelen en neem de oorzaak van de oververhitting weg.
- De nozzle is deels geblokkeerd. Maak hem schoon.

De zekering brandt door

De elektrische installatie is te licht. Sluit het apparaat aan op een installatie die zwaarder is dan het amperage van het apparaat. Gebruik geen verlengkabel.

De machine trilt

- Lucht in de watertoevoerslang. Laat ontsnappen door water door het uitgeschakelde apparaat te laten lopen.
- Problemen in de watervoorziening. Voldoet hij aan de eisen? Gebruik geen te lange of te dunne slang (min. 1/2").
- De nozzle is deels geblokkeerd. Maak hem schoon.
- Waterinlaatfilter is vuil. Maak het schoon
- Er zit een knik in de slang. Leg hem recht.

De machine start en stopt regelmatig uit zichzelf

Pomp of spuitpistool lekken. Laat repareren of vervangen.

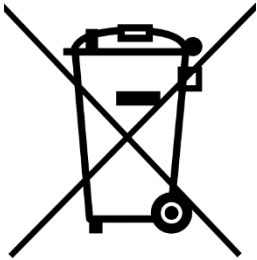
De machine start maar levert geen water

- Pomp, slang of accessoires zijn bevroren. Laat ontdooien en controleren.
- Geen watertoevoer. Zorg voor water.
- Filter geblokkeerd. Maak het filter schoon.

- Nozzle geblokkeerd. Maak de nozzle schoon.

Neem bij andere problemen contact op met uw dealer!

Recycling



Binnen de EU betekent dit symbool dat dit product niet met het normale huishoudelijk afval mag worden afgevoerd. Afdankte apparaten bevatten waardevolle materialen die hergebruikt kunnen worden en moeten worden, om het milieu en de gezondheid niet te schaden door ongereguleerde afvalinzameling. Breng afdankte apparatuur daarom naar een daarvoor aangewezen inzamelpunt of wend u tot het bedrijf waar u het apparaat gekocht hebt. Zij kunnen ervoor zorgen dat zoveel mogelijk onderdelen van het apparaat hergebruikt worden.

CE-verklaring

Hierbij verklaart ondergetekende: **Euromac BV, Kokosstraat 20, 8281 JC Genemuiden, Nederland** dat de **elektrische hogedrukreinigers – 230V** bekend onder het merk **EUROM**, type **Force 2200 IND** voldoet aan onderstaande EG Richtlijnen:

LVD2006/42/EC

EN 60335-1:2012/A11:2014/A13:2017
EN 60335-2-79:2012
EN 62233:2008

EMC 2014/30/EU

EN 55014-1:2017
EN 55014-2:2015
EN 61000-3-2:2014
EN 61000-3-3:2013
EN 61000-3-11:2000

RoHS 2011/65/EU&(EU)2015/863

REACH (EC) NO 1907/2006

Genemuiden, 14-04-2020
W.J. Bakker, alg. dir.

Dank

Herzlichen Dank, dass Sie sich für eine EUROM Gerät entschieden haben. Sie haben damit eine gute Wahl getroffen! Wir hoffen, dass sie zu Ihrer vollen Zufriedenheit funktioniert.

Um Ihren Gerät optimal zu nutzen, ist es wichtig, dass Sie dieses Handbuch vor der Nutzung aufmerksam und komplett lesen und auch verstehen. Achten Sie dabei besonders auf die Sicherheitsvorschriften, die zu Ihrem persönlichen Schutz und zum Schutz Ihrer Umgebung genannt werden.

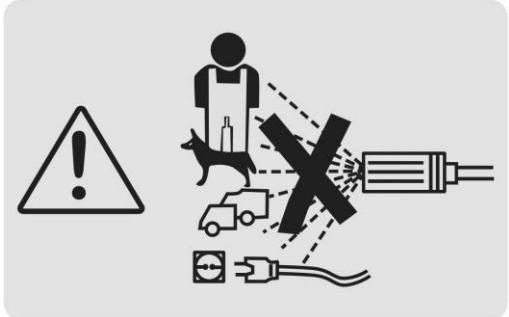

Außerdem empfehlen wir Ihnen, dieses Handbuch aufzubewahren, um es bei Bedarf in Zukunft noch einmal konsultieren zu können. Bewahren Sie auch die Verpackung. Sie ist der beste Schutz für Ihren Gerät, wenn Sie das Gerät außerhalb der Saison lagern. Und sollten Sie das Gerät irgendwann weitergeben, legen Sie das Handbuch und die Verpackung bei.

Wir wünschen Ihnen viel Spaß mit dem Force 2200 IND!

Eurom
Kokosstraat 20
8281 JC Genemuiden (NL)
info@eurom.nl
www.eurom.nl

Diese Gebrauchsanleitung wurde mit größtmöglicher Sorgfalt zusammengestellt. Dennoch behalten wir uns vor, diese Anleitung jederzeit zu optimieren und technisch anzupassen. Die verwendeten Bilder können abweichen.

Erklärungssymbole auf der Maschine

	Richten Sie den Hochdruckstrahl nicht auf Personen, Tiere, aktive elektrische Geräte oder das Gerät selbst.
	Frostfrei lagern

Technische Daten

Anschlußspannung	AC 220-240V, 50Hz
Aufnahmeleistung	2200 Watt
Max. Druck	16MPa (160 bar)
Arbeitsdruck	120 bar
Wasserverbrauch	440 l/h
Max. Druck Wassereinlass	0,7MPa (7 bar)
Länge HD-Schlauch	8 meter
Wassertemperatur	0-40°C
Automatischer Start-Stop	+
Schutzklasse	II
Schutzgrad	IPX5
Schallpegel	77 dB(A)
Abmessungen	32 x 33 x 89,5 cm
Gewicht	18 kg

Technische Änderungen vorbehalten.

Sicherheitshinweise

1. Bevor Sie dieses Gerät zum ersten Mal verwenden, müssen Sie diese Bedienungsanleitung vollständig und aufmerksam durchlesen und daraufhin gemäß den Anweisungen, Warnungen und Sicherheitsvorschriften handeln.
2. Warnungs- und Anleitungsticker auf dem Gerät geben wichtige Hinweise bezüglich der sicheren Nutzung.
3. Kontrollieren Sie Ihr Gerät vor jeder Verwendung (inkl. Kabel, Stecker, Schlauch und Spritzpistole) auf sichtbare Schäden. Überprüfen Sie insbesondere die Elektrokabel auf Unvollkommenheiten oder Risse. Nehmen Sie ein Gerät, das beschädigt ist oder beim letzten Mal nicht problemlos funktionierte, nicht in Gebrauch, sondern bringen Sie es zu Ihrem Lieferanten, um es reparieren oder austauschen zu lassen.
4. Berühren Sie den Stecker und die Steckdose nie mit feuchten Händen.
5. Alle stromleitenden Teile im Arbeitsbereich müssen vor spritzendem Wasser geschützt werden.
6. Die auf dem Gerät genannte Anschlussspannung und Frequenz muss mit den Daten der zu verwendenden Steckdose übereinstimmen. Die elektrische Installation muss geprüft (IEC 60364-1) und mit einem geerdeten Anschlussschalter (max. 30 mA) gesichert sein. Verändern Sie niemals Stecker oder Steckdose,

um sie passend zu machen! Mängel an elektrischen Anschlüssen können zu einem Stromschlag führen!

7. Rollen Sie das Kabel während der Nutzung vollständig ab, um Überhitzung zu vermeiden. Wenn ein Verlängerungskabel unvermeidlich ist, so verwenden Sie eines mit hinreichender Stärke: $3 \times 2,5 \text{ mm}^2$. Nicht geeignete Verlängerungskabel können gefährlich sein! Die Steckbuchse muss wasserdicht sein und der Anschluss ist trocken zu halten und darf nicht auf dem Boden liegen. Beschädigte Verlängerungskabel sind gefährlich!
8. Sorgen Sie dafür, dass das Stromkabel oder das Verlängerungskabel nicht beschädigt wird, indem man darauf tritt, das Kabel knickt, daran zieht oder dergleichen. Schützen Sie die Stromkabel vor Hitze, Öl und scharfen Kanten.
9. Schalten Sie grundsätzlich den Hauptschalter aus, wenn Sie das Gerät unbeaufsichtigt hinterlassen.
10. Setzen Sie das Gerät ausschließlich für den häuslichen Gebrauch ein, z. B. für das Waschen von Fahrzeugen, Booten, Terrassen, Mauern, Gartenmöbeln usw.
11. Der Benutzer muss das Gerät vorschriftsmäßig anwenden. Er muss die lokalen Bedingungen berücksichtigen und während der Arbeiten mit dem Gerät auf Personen in der unmittelbaren Umgebung achten.
12. Hochdruckstrahler können bei nicht vorschriftsmäßiger Anwendung gefährlich sein. Der Strahl darf nicht direkt auf Personen, Tiere, unter Strom stehende Objekte oder auf das Gerät selber gerichtet werden.
13. Fahrzeugreifen/Reifenventile können durch den Hochdruckstrahl beschädigt werden und platzen. Ein erstes Anzeichen dafür ist eine Verfärbung des Reifens. Beschädigte Fahrzeugreifen/Reifenventile sind lebensgefährlich. Halten Sie bei der Reinigung einen minimalen Strahlabstand von 30 cm ein.
14. Das Gerät wurde für die Anwendung mit dem vom Hersteller empfohlenen Reinigungsmittel entworfen. Der Einsatz anderer Reinigungsmittel oder Chemikalien kann die Sicherheit des Gerätes beeinträchtigen, ernste Verletzungen oder Oxidation verursachen. Halten Sie das Reinigungsmittel außerhalb der Reichweite von Kindern.
15. Beschädigte Teile (inkl. Stecker, Stromkabel, Schlauch und Spritzpistole) sind unverzüglich durch einen Monteur oder Elektriker zu ersetzen. Achten Sie darauf, dass nur Originalteile genutzt

- werden; auch Schläuche und Kupplungen sind für die Sicherheit von großer Bedeutung. Führen Sie nie selbst Reparaturen durch.
16. Richten Sie den Strahl nicht auf sich selber oder andere, um Kleidung oder Schuhe zu reinigen.
 17. Verwenden Sie das Gerät nicht in Reichweite von Personen, es sei denn sie tragen Schutzkleidung.
 18. Tragen während der Nutzung des Geräts eine geeignete persönliche Schutzausrüstung (PSA), Gehörschutz, eine Schutzbrille und Schutzkleidung.
 19. Kinder oder nicht eingewiesene Mitarbeiter dürfen das Gerät nicht benutzen.
 20. Dieses Gerät darf nicht von Personen (u.a. Kindern) mit eingeschränkten körperlichen, sensorischen oder geistigen Kapazitäten oder mit wenig Erfahrung und/oder Kenntnissen benutzt werden, es sei denn diese Personen werden von einer autorisierten Person beaufsichtigt, die in der Lage ist deren Sicherheit zu garantieren oder von der sie Anleitungen in Bezug auf die Anwendung des Gerätes bekommen haben und die damit verbundenen Gefahren verstehen.
 21. Kinder dürfen nicht mit dem Gerät spielen.
 22. Kinder müssen im Auge behalten werden, um zu garantieren, dass sie nicht mit dem Gerät spielen.
 23. Sorgen Sie, bevor Sie mit dem Gerät arbeiten, es an eine andere Stelle transportieren oder während der Lagerung, für einen stabilen, ebenen und horizontalen Untergrund.
 24. Der Wasserstrahl, der aus der Hochdruckdüse kommt, verursacht Rückstoßkräfte auf die Handpistole. Sorgen Sie dafür, dass Sie stabil stehen und halten Sie die Handpistole und die Spritzlanze gut fest.
 25. Lassen Sie das Gerät nie unbeaufsichtigt, wenn es noch im Einsatz ist.
 26. Bei längeren Pausen schalten Sie das Gerät mit dem Hauptschalter aus und ziehen den Stecker aus der Steckdose.
 27. Verwenden Sie das Gerät nicht bei Temperaturen unter 0 °C.
 28. Es ist verboten, dass Gerät unter explosionsgefährdeten Bedingungen oder in einer explosionsgefährdeten Umgebung zu nutzen.
 29. Spritzen Sie keine Objekte ab, die gesundheitsgefährdende Stoffe enthalten (z.B. Asbest).

30. Saugen Sie nie lösungsmittelhaltige Flüssigkeiten oder unverdünnte Säuren und Lösungsmittel auf. Dazu gehören u.a. Benzin, Farbverdünner oder Heizöl. Der Sprühnebel ist sehr leicht entzündlich, explosiv und gefährlich. Verwenden Sie kein Aceton, unverdünnte Säuren und Lösungsmittel; diese greifen die im Gerät eingesetzten Materialien an.
31. Halten Sie alle Verpackungen (Erstickungsgefahr) außerhalb der Reichweite von Kindern.
32. Schalten Sie das Gerät vor Montage, Lagerung, Transport oder Umschaltung auf eine andere Funktion aus und ziehen Sie immer den Stecker aus der Steckdose, auch, wenn Sie den Spritzkopf bzw. die Düse wechseln und wenn das Gerät nicht genutzt wird. Ziehen Sie den Stecker nicht am Kabel aus der Steckdose, sondern am Stecker selbst. Bedienen Sie den Stecker und/oder das Gerät nie mit feuchten Händen.
33. Wasser, das sich im Gerät, Schlauch oder in der Spritzpistole befand, ist nicht trinkbar.
34. Ändern Sie nichts an Gerät, Spritzlanze, Düse oder anderen Teilen.
35. Decken Sie das Gerät, die Spritzlanze, die Düse oder andere Teile während der Nutzung nicht ab.
36. Verwenden Sie das Gerät nicht in einem unzureichend belüfteten Raum.
37. Es ist verboten, Asbest enthaltende Oberflächen zu reinigen.
38. Schalten Sie das Gerät bei Unfällen oder Stromstörungen unverzüglich aus.
39. Verwenden Sie ausschließlich sauberes Wasser. Wenn Sie Wasser nutzen, das z. B. Sand enthalten kann (aus einem Brunnen oder dgl.), ist ein zusätzlicher Filter zu installieren.
40. Die ununterbrochene Nutzung des Geräts über mehrere Stunden hinweg kann in seltenen Fällen Gefühllosigkeit der Hände verursachen.
41. Tragen Sie Handschuhe und halten Sie Ihre Hände warm. Machen Sie regelmäßig eine Pause. Denken Sie an den möglichen Rückstoß, halten Sie die Spritzlanze mit beiden Händen fest.
42. Laut geltenden Vorschriften darf das Gerät nie ohne Rückschlagventil an das Trinkwassernetz angeschlossen werden. Vergewissern Sie sich darüber, dass der Anschluss der Hauswasseranlage, die der Hochdruckreiniger nutzt, mit einem Rückschlagventil ausgerüstet ist.

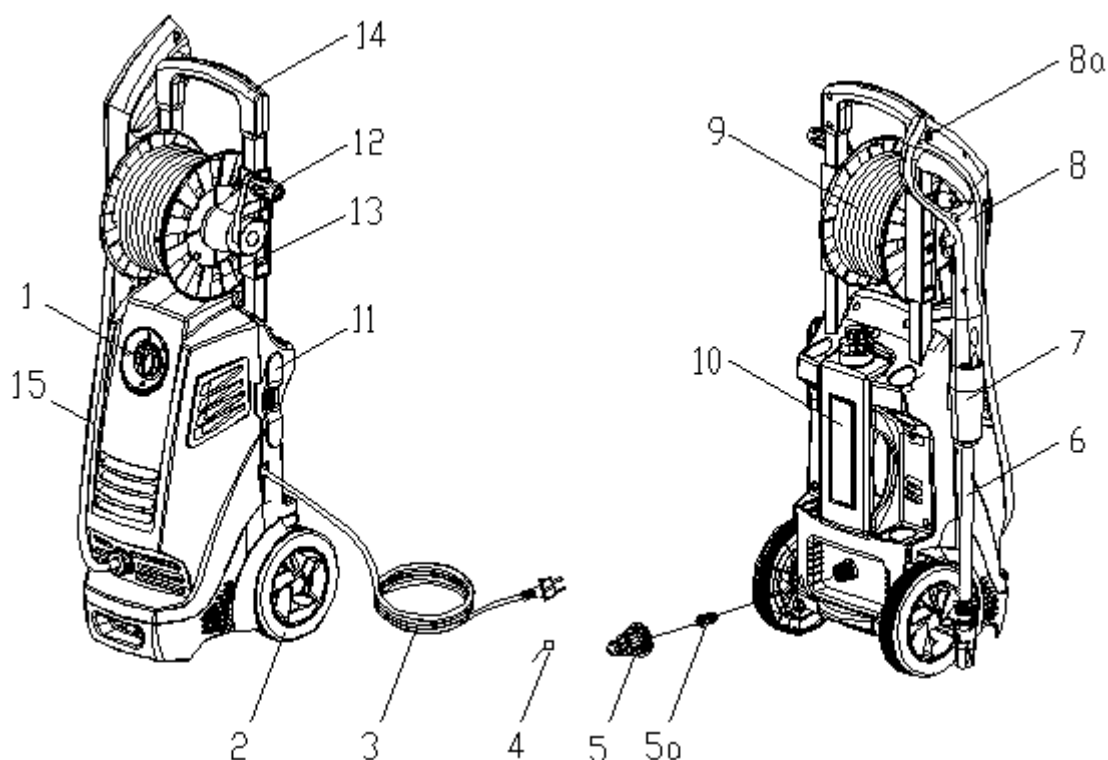
43. Hochdruckschläuche, Armaturen und Kupplungen sind für die Sicherheit des Gerätes wichtig. Verwenden Sie ausschließlich vom Lieferanten empfohlene Hochdruckschläuche, Armaturen und Kupplungen.
44. Beachten Sie bei der Auswahl der Lagerstelle und während des Transports das Gewicht des Gerätes, um Unfälle und Verletzungen zu vermeiden.
45. Lassen Sie den Restdruck entweichen, indem Sie kurz den Handgriff betätigen, bevor Sie den Schlauch des Produkts abkoppeln.
46. Kontrollieren Sie vor jeder Nutzung und zwischendurch regelmäßig, ob alle Metallbefestigungen gut verbunden sind und die Komponenten des Produkts in gutem Zustand sind; inspizieren Sie im Hinblick auf defekte oder verschlissene Teile.
47. Restrisiken:
 - Auch, wenn Sie dieses Produkt in Übereinstimmung mit allen Sicherheitsanforderungen nutzen, besteht immer ein potenzielles Verletzungs- und Schadensrisiko. Folgende Gefahren können im Zusammenhang mit der Struktur und dem Design des Produkts auftreten:
 - Gesundheitsschäden durch Vibrationsemissionen bei längerer Nutzung des Produkts oder nicht adäquater Pflege und Wartung des Produkts.
 - Körper- und Sachschadengefahr durch herumfliegende Objekte.
 - Verletzungen und Sachschäden durch defekte Accessoires oder durch den plötzlichen Aufprall von versteckten Objekten während der Nutzung.

Sicherheitseinrichtungen

1. Sicherheitssysteme dienen dem Schutz des Benutzers und dürfen nicht verändert werden.
2. Der Ein-/Aus-Schalter beugt der unbeabsichtigten Bedienung des Geräts vor.
3. Die Spritzpistole ist mit einem Schloss gesichert. Dieses Schloss verriegelt die Pistole und beugt dem unbeabsichtigten Starten des Geräts vor.
4. Sobald der Griff an der Spritzpistole losgelassen wird, schaltet der Druckschalter die Pumpe aus und der Hochdruckstrahl wird unterbrochen. Die Pumpe wird wieder eingeschaltet, wenn der Griff angezogen wird.
5. Der Motor ist mit einem thermischen Sicherungsautomaten ausgerüstet, der ihn bei Überhitzung ausschaltet. Im Prinzip

schaltet der Motor sich automatisch wieder ein, wenn er ausreichend abgekühlt ist. Es ist jedoch besser, das Gerät auszuschalten, 5 Minuten zu warten und danach wieder einzuschalten. Ermitteln Sie die Ursache der Überhitzung und beseitigen Sie diese. Im Wiederholungsfall dürfen Sie das Gerät nicht mehr benutzen und Sie müssen sich an Ihren Lieferanten oder den Servicedienst wenden.

Beschreibung

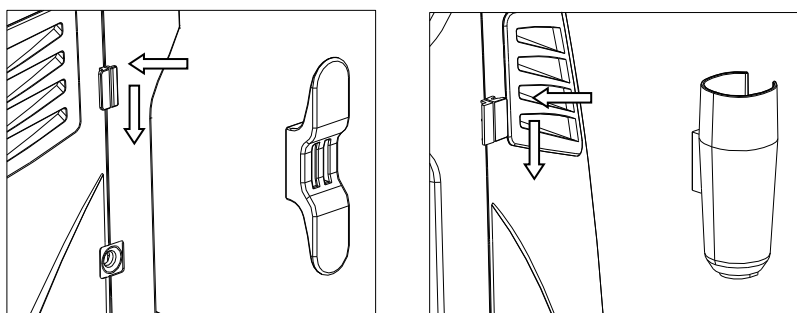


- | | |
|-------------------------------------|--|
| 1. AN/AUS-Schalter | 8a Sicherheitsschloss
Spritzpistole |
| 2. Rad | 9. Hochdruckschlauch |
| 3. Stromkabel + Stecker | 10. Chemikalien Tank |
| 4. Düsenreiniger | 11. Kabelhaken |
| 5. Schlauchverbindung Wassereinlass | 12. Rollenkurbel |
| 5a Filter Wassereinlass | 13. Schlauchrolle |
| 6. Spritzlanze | 14. Handgriff |
| 7. Pistolenhalter | 15. Verbindungsschlauch |
| 8. Spritzpistole | |

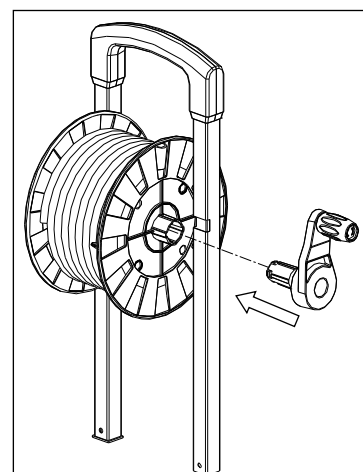
Standardmäßig wird zu dem Force 2200IND auch eine rotierende Schmutzfräse und ein Terrassenreiniger mit Verlängerungslanze geliefert. Für die Montage siehe weiter hinten in diesem Heft.

Dieser Hochdruckreiniger ist für den häuslichen Gebrauch entwickelt, z. B. für das Waschen/Abspritzen von Fahrzeugen, Booten, Terrassen, Mauern. Verwenden Sie ihn also ausschließlich für diese Art von Arbeiten und nicht für (zu) schwere oder industrielle Zwecke! Mit dem Gerät darf kaltes bis lauwarmes Wasser bis höchstens 40 °C verspritzt werden. Wärmeres Wasser kann die Pumpe beschädigen. Verwenden Sie kein Wasser, das Schmutz oder Sand enthält – dies kann das Gerät und seine Funktion beeinträchtigen sowie seine Lebensdauer verkürzen. Die untenstehenden Sicherheitsvorschriften sind immer einzuhalten, um Schäden am Gerät und der zu reinigenden Fläche sowie Verletzungen zu vermeiden.

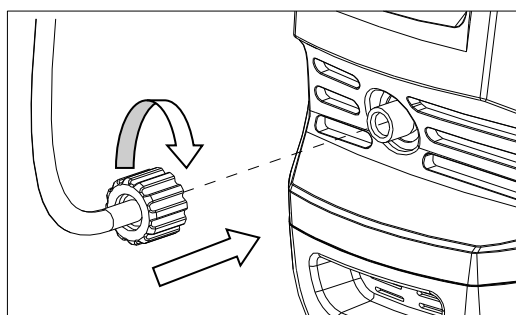
Aufbau



1. Drücken Sie den Kabelhaken und den Pistolenhalter auf das Gerät.

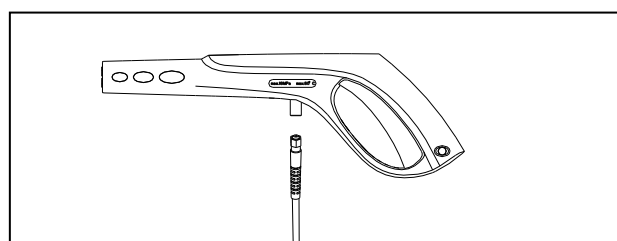


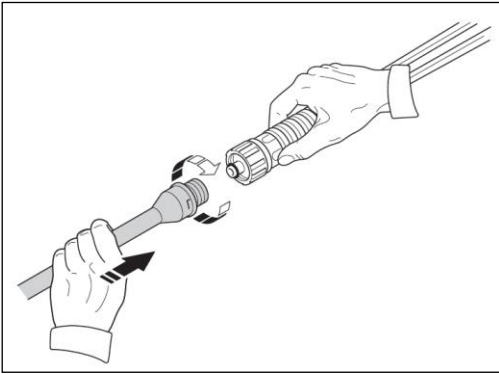
2. Drücken Sie die Rollenkurbel an die Rolle.



3. Drehen Sie den Verbindungsschlauch auf den Wasserauslass an der Vorderseite des Geräts und mit der anderen Seite auf den Nippel an der Seite der Rolle.

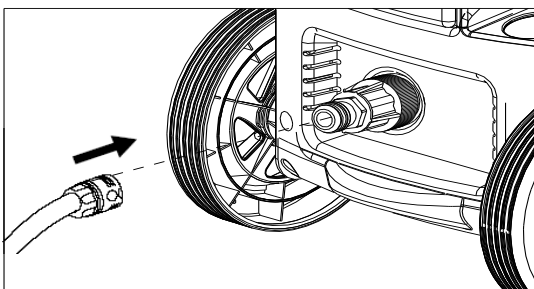
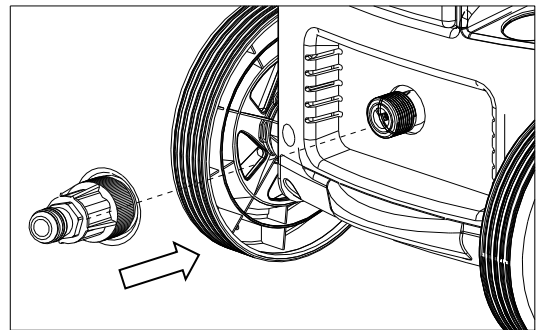
4. Schrauben Sie den Hochdruckschlauch auf die Spritzpistole.





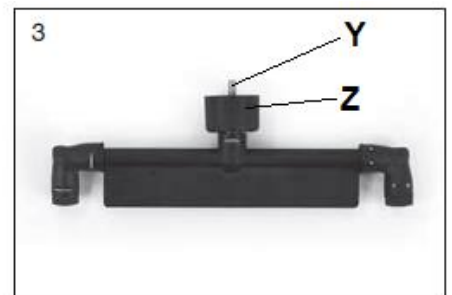
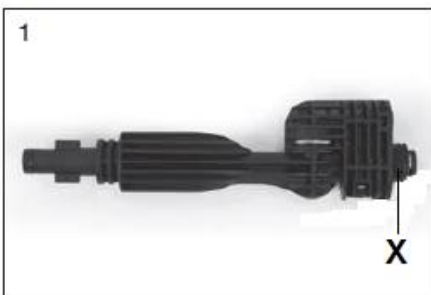
5. Bestimmen Sie, welche Spritzlanze Sie verwenden wollen: mit Punkt- oder Flachstrahl, mit rotierender Schmutzfräse oder evtl. den Terrassenreiniger. Stecken Sie das Ende der betreffenden Lanze in die Spritzpistole und drehen Sie sie ordentlich fest. Zwischen die Spritzpistole und die Lanze des Terrassenreinigers ist ein Adapter zu setzen (mitgeliefert).

6. Prüfen Sie, ob der Wasserfilter im Wassereinlass ist und nicht verstopft ist. Schrauben Sie die Schnellkupplung ordentlich am Wassereinlass fest. Der Filter hält Sand, Kesselstein und andere Unreinheiten zurück, die die Pumpe beschädigen können. Eine Nutzung ohne Filter lässt die Garantie verfallen.

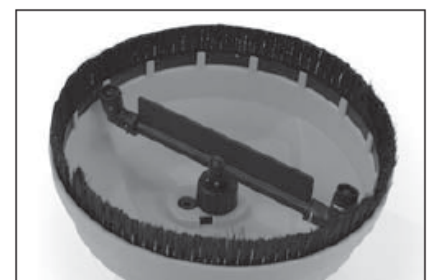


7. Schließen Sie einen gewöhnlichen 1/2"-Gartenschlauch (verstärkt) von mindestens 5 und höchstens 25 m Länge an die Wasserzufuhr an und lassen Sie das Wasser kurz fließen, um eventuellen Schmutz aus dem Schlauch zu spülen. Schließen Sie jetzt den Schlauch mit einer Schnellkupplung an den Wassereinlass an.

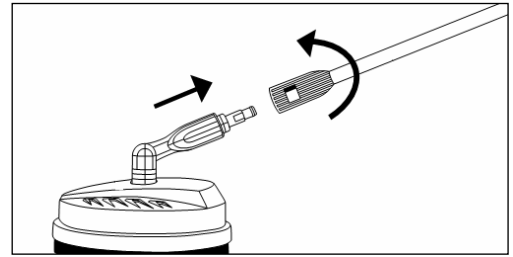
Terrassenreiniger



Der Terrassenreiniger besteht aus drei Teilen:
 1- Verbindungsstück (**X** = Stiftschraube)
 2- Reinigungskopf
 3- Spinner (**Y** = Düse, **Z** = Kugelgelenk)



- Setzen Sie das Verbindungsstück oben auf den Reinigungskopf. Der Reinigungskopf hat zwei Löcher; die Stiftschraube muss durch das große Loch.
- Drehen Sie den Reinigungskopf um und drücken Sie den Spinner an die Innenseite des Verbindungsstücks: die Düse muss in das dafür bestimmte Loch in der Stiftschraube. Drehen Sie nun das Kugelgelenk ordentlich an der Stiftschraube fest.
- Das Verbindungsstück passt an die Spritzlanze. Die Spritzlanze passt mit einem Adapter an die Spritzpistole (mitgeliefert).



Hinweis!

- Nutzen Sie den Reiniger in möglichst großer Nähe zu einer Wasserversorgung.
- Der Reiniger muss aufrecht auf einem festen, ebenen und horizontalen Untergrund stehen (Handgriff nach oben).
- Die Wasserversorgung muss mindestens den Wasserverbrauch des Gerätes (440 l/h) liefern! Die Pumpe muss immer genügend Wasser zugeführt bekommen; ein Trockenlauf verursacht Schäden.
- Die Wassertemperatur darf 40 °C nicht übersteigen; der Druck des zugeführten Wassers darf 0,7 MPA (7 bar) nicht übersteigen.
- Mit diesem Gerät darf nur sauberes Wasser verspritzt werden. Unreinheiten oder aggressive Chemikalien beschädigen das Gerät.

Funktion

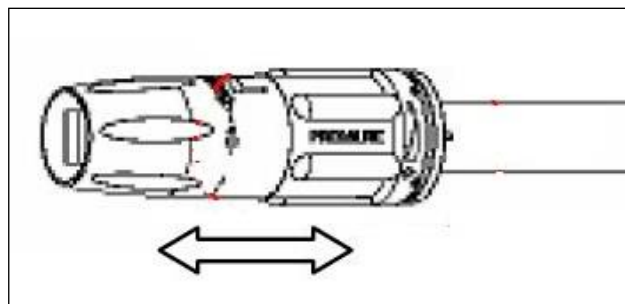
- Drehen Sie den AN/AUS-Knopf auf O (aus).
- Prüfen Sie, ob die Spannung an der zu verwendenden Steckdose mit der auf dem Typenschild des Gerätes übereinstimmt. Stimmt dies, dann stecken Sie den Stecker in die Steckdose.
- Drehen Sie die Wasserzufuhr vollständig auf.
- Entriegeln Sie das Sicherheitsschloss, indem Sie den Knopf nach rechts drücken.
- Drücken Sie nun einige Sekunden lang den Abzug, um den Schlauch zu entlüften.
- Schalten Sie das Gerät jetzt an, indem Sie den AN/AUS-Knopf auf I stellen; der Motor startet jetzt kurz, doch wird, solange der Abzug nicht gedrückt wird, wieder stoppen.
- Drücken Sie jetzt den Abzug, das Gerät beginnt zu arbeiten.
- **Durch das automatische Start/Stop-System arbeitet der Motor nur bei gedrücktem Abzug.**
- Der Strahl der Spritzlanze kann von Punkt- zu Flachstrahl geändert werden, indem der Kopf der Lanze gedreht wird. Tun Sie dies nie beim Spritzen!
- Die rotierende Schmutzfräse erzeugt einen rotierenden Punktstrahl.
- Der Terrassenreiniger dient dem Reinigen harter, glatter, flacher Flächen wie Terrassen, Wege, Gehsteige, (Garten-)Mauern usw. Die Haube schützt vor zurückspritzendem Wasser. **Achtung:** Die harten Strahlen können Anstriche und weichere Materialien wie Holz beschädigen!

Wichtig: Richten Sie den Strahl immer nach unten!

Einsatz von Chemikalien

Dieses Gerät ist mit einem integrierten Chemikaliertank ausgerüstet. Wenn Sie dem Spritzwasser ein Reinigungsmittel begeben möchten, gehen Sie folgendermaßen vor:

- Nehmen Sie die Kappe mit dem Schlauch vom Tank ab und füllen Sie diese mit dem Reinigungsmittel. Setzen Sie die Kappe wieder auf und prüfen Sie, ob das Schlauchende im Reinigungsmittel hängt.
- Setzen Sie die gewöhnliche Spritzlanze auf die Spritzpistole (nicht die Schmutzfräse oder den Terrassenreiniger!) und stellen Sie den geringsten Druck ein, indem Sie die Spritzdüse nach vorn ziehen (siehe Abb.).
- Wenn Sie jetzt zu spritzen beginnen, wird sich das Reinigungsmittel automatisch mit dem Wasser vermischen und aus der Spritzdüse austreten.
- Wenn Sie die Spritzdüse in die Hochdruckstellung setzen, wird kein Reinigungsmittel beigemischt.
- Verwenden Sie nur milde, für Hochdruckreiniger empfohlene Reinigungsmittel. Keine Bleichmittel, kein Chlor, keine ätzenden oder säurehaltigen Mittel. Konzentrierte Reinigungsmittel müssen Sie erst verdünnen, bevor Sie sie in den Chemikaliertank gießen.
- Wenn Ihre Haut mit den Chemikalien in Berührung kommt, spülen Sie diese sofort mit sauberem Wasser ab.



Nutzungsempfehlungen

- Der aus der Düse kommende Wasserstrahl verursacht einen Rückschlag der Spritzpistole. Sorgen Sie also dafür, dass Sie fest stehen und die Spritzpistole ordentlich festhalten. Achten Sie auch darauf, dass durch den hohen Druck des Wasserstrahls keine Gegenstände weggeschossen werden und fallend oder umherfliegend Schäden verursachen können. Nehmen auch Sie selbst einen sicheren Platz ein!
- Halten Sie Ihre Arbeitsumgebung aufgeräumt und sauber.
- Der Hochdruckstrahl kann bei zu großer Nähe zum Beispiel an Reifen Schäden verursachen. Halten Sie also einen Mindestabstand von 30 cm zu dem zu reinigenden Gegenstand. Passen Sie den Abstand zu dem zu reinigenden Objekt (und damit den Druck) immer an das zu reinigende Objekt an.
- Gehen Sie bei vertikalen Flächen von unten nach oben vor.
- Verhindern Sie, dass Spülwasser an unerwünschte Stellen kommt.
- Setzen Sie den Reiniger nicht um, indem Sie am Stromkabel ziehen. Heben Sie das Gerät nicht am Kabel an. Verhindern Sie, dass das Kabel durch Öl, Lösungsmittel, scharfe Kanten u. dgl. beschädigt wird. Bedecken Sie das Gerät während der Nutzung nicht.

- Verwenden Sie das Gerät nicht in einem unzureichend belüfteten Raum.
- Asbesthaltige Flächen dürfen nicht mit Hochdruck gereinigt werden.
- Wenn das Gerät länger als fünf Minuten ungenutzt ist, muss es ausgeschaltet werden.

Ausschalten

- Schalten Sie das Gerät aus (Knopf auf O).
- Schließen Sie die Wasserzufuhr.
- Lassen Sie eventuell noch vorhandenen Druck ab, indem Sie den Abzug drücken, bis kein Wasser mehr aus der Düse kommt.
- Schließen Sie das Sicherheitsschloss am Spritzhandgriff.
- Ziehen Sie den Stecker aus der Steckdose.

Lagerung

- Bevor Sie das Gerät weglegen, muss das Wasser aus der Pumpe, dem Schlauch und dem Zubehör entfernt worden sein. Dazu schalten Sie das Gerät aus und koppeln den Wasserzufuhrschlauch ab. Starten Sie das Gerät jetzt wieder und drücken Sie den Abzug der Spritzpistole. Lassen Sie das Gerät laufen, bis kein Wasser mehr aus der Spritzlanze kommt. Schalten Sie die Maschine sofort danach aus, denn sie darf nie trockenlaufen.
- Ziehen Sie den Stecker aus der Steckdose, wickeln Sie den Schlauch auf und hängen Sie das Kabel an den Haken.
- Setzen Sie die Spritzpistole und die Lanzen in die Halter des Geräts.
- Das Gerät muss frostfrei gelagert werden. Wenn dies nicht möglich ist, dann lassen Sie das Gerät ein Frostschutzmittel ansaugen, bevor Sie es wegräumen. Spülen Sie das Gerät aber gut mit sauberem Wasser durch, bevor Sie es wieder verwenden! Sollte das Gerät dennoch einfrieren, so müssen Sie es vor der erneuten Verwendung kontrollieren lassen. Frostschäden fallen nicht unter die Garantie. **Starten Sie nie mit einem eingefrorenen Hochdruckreiniger!**

Sicherheitsvorkehrungen

Die Spritzpistole ist zur Sicherheit mit einem „**Schloss**“ versehen. Wenn Sie den Knopf nach links drücken, ist die Spritzpistole blockiert und arbeitet nicht. Wenn Sie ihn zurückdrücken, entriegeln Sie die Spritzpistole wieder. Der Motor ist mit einem **thermischen Sicherungsautomaten** ausgerüstet, der ihn bei Überhitzung ausschaltet. Grundsätzlich startet er von selbst wieder, nachdem er sich genügend abgekühlt hat, doch besser ist, das Gerät auszuschalten, fünf bis zehn Minuten zu warten und es dann wieder zu starten. Ermitteln Sie die Ursache der Überhitzung und beseitigen Sie diese. Im Wiederholungsfall dürfen Sie das Gerät nicht mehr verwenden und müssen Sie sich an Ihren Lieferanten oder den Servicedienst wenden. Der **Druckregler** kann den Druck zurückbringen, wenn diese den vom Hersteller eingestellten Wert überschreitet.

Wartung

Achtung: Ziehen Sie immer den Stecker aus der Steckdose, bevor Sie das Gerät warten!

- Spülen Sie den Wasserzufuhrschlauch, den Hochdruckschlauch, die Spritzlanze, die Spritzpistole und eventuelles anderes Zubehör vor der Verwendung ordentlich sauber.
- Beseitigen Sie sorgfältig Staub, Sand und anderen Schmutz von den Anschlüssen.
- Spülen Sie das Zubehör, womit Sie das Reinigungsmittel verspritzt haben, ordentlich sauber.
- Reinigen Sie regelmäßig die Düse mit dem mitgelieferten Stift und spülen Sie sie daraufhin ordentlich durch (entgegen der Spritzrichtung). Nehmen Sie dazu die Lanze von der Spritzpistole ab.
- Reinigen Sie regelmäßig den Filter des Wassereinlasses. Lösen Sie dazu die Wassereinlasskupplung, nehmen Sie mit einem Schraubendreher oder dgl. den Filter ab und reinigen Sie ihn; kontrollieren Sie auch, ob er unbeschädigt ist. Befestigen Sie alles wieder auf korrekte Weise. Verwenden Sie den Reiniger nie ohne Filter!
- Halten Sie die Lüftungsöffnungen des Gerätes sauber, damit die Kühlung nicht beeinträchtigt wird.
- Fetten Sie regelmäßig die O-Ringe der Kupplungen ein, um Austrocknung vorzubeugen.
- Reparaturen und Kontrollen dürfen nur von Ihrem Lieferanten oder dazu ausgebildeten und befugten Personen ausgeführt werden. Unsachgemäß ausgeführte Reparaturen führen zum Verlust sämtlicher Garantieansprüche.

Führen Sie nie selbst Reparaturen aus!

Probleme und deren Behebung

Das Gerät startet nicht

- Ist der Stecker eingesteckt?
- Ist die Steckdose defekt? Testen Sie eine andere.
- Ist die Sicherung durchgebrannt? Ersetzen Sie sie.
- Verlängerungskabel defekt. Verwenden Sie ein anderes.

Der Druck schwankt

- Die Pumpe saugt Luft an. Dichten Sie die Anschlüsse ordentlich ab.
- Ventile sind verschmutzt, verschlissen oder defekt. Lassen Sie sie ersetzen.
- Pumpendichtung verschlissen. Lassen Sie sie ersetzen.
- Die Düse ist teilweise blockiert. Reinigen Sie sie.

Das Gerät stoppt

- Sicherung durchgebrannt. Ersetzen Sie sie und schalten Sie andere Geräte aus.
- Prüfen Sie, ob die Steckdose die richtige Spannung abgibt.
- Der thermische Sicherungsautomat ist aktiviert. Lassen Sie das Gerät abkühlen und beseitigen Sie die Ursache der Überhitzung.
- Die Düse ist teilweise blockiert. Reinigen Sie sie.

Die Sicherung brennt durch

Die elektrische Installation ist zu schwach. Schließen Sie das Gerät an eine Installation mit einer höheren Stromstärke als der des Gerätes an. Verwenden Sie kein Verlängerungskabel.

Das Gerät vibriert

- Luft im Wasserzuleitungsrohr. Lassen Sie die Luft entweichen, indem Sie Wasser durch das ausgeschaltete Gerät laufen lassen.
- Probleme in der Wasserversorgung. Genügt diese den Anforderungen? Verwenden Sie keinen zu langen oder zu dünnen Schlauch (mindestens 1/2").
- Die Düse ist teilweise blockiert. Reinigen Sie sie.
- Wassereinflussfilter ist verschmutzt. Reinigen Sie ihn.
- Der Schlauch hat einen Knick. Legen Sie ihn gerade hin.

Das Gerät startet und stoppt regelmäßig von selbst

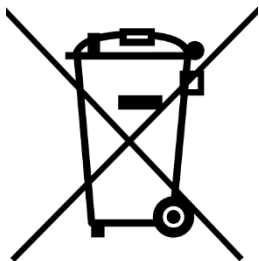
Pumpe oder Spritzpistole lecken. Lassen Sie sie reparieren oder ersetzen.

Das Gerät startet, aber liefert kein Wasser

- Pumpe, Schlauch oder Zubehör eingefroren. Auftauen lassen und überprüfen.
- Keine Wasserzufuhr. Sorgen Sie für Wasser.
- Filter blockiert. Reinigen Sie den Filter.
- Düse blockiert. Reinigen Sie die Düse.

Wenden Sie sich bei anderen Problemen bitte an Ihren Händler!

Entsorgung



Innerhalb der EU weist dieses Symbol darauf hin, dass dieses Produkt nicht mit dem gewöhnlichen Hausmüll entsorgt werden darf. Altgeräte enthalten wertvolle Stoffe, die verwertet werden können und müssen, um die Umwelt und die Gesundheit der Menschen nicht durch eine unkontrollierte Müllsammlung zu schädigen. Bringen Sie Altgeräte daher zu einer dafür vorgesehenen Deponie oder wenden Sie sich an das Geschäft, wo Sie das Gerät gekauft haben. Diese können dafür sorgen, dass möglichst viele Teile des Geräts wiederverwendet werden.

CE-Erklärung

Hiermit erklärt **Euromac BV, Kokosstraat 20, 8281 JC Genemuiden, Niederlande**, dass der **elektrischen Hochdruckreiniger – 230 V** der Marke **EUROM** der Type **Force 2200 IND** der folgenden EG Richtlinien genügt:

LVD2006/42/EC

EN 60335-1:2012/A11:2014/A13:2017
EN 60335-2-79:2012
EN 62233:2008

EMC 2014/30/EU

EN 55014-1:2017
EN 55014-2:2015
EN 61000-3-2:2014
EN 61000-3-3:2013
EN 61000-3-11:2000

RoHS 2011/65/EU&(EU)2015/863 REACH (EC) NO 1907/2006

Genemuiden, 14-04-2020
W.J. Bakker, alg. dir.



A handwritten signature in black ink, consisting of several horizontal strokes and a vertical line, with the name 'Bakker.' written below it.

Thank you

Thank you very much for choosing for a EUROM product. You have made a good choice! We hope you will be satisfied about its functioning.

To get maximum profit from your product, it is important to read this manual attentive and totally before use, and to understand what is written. Read especially the safety instructions: they are there to protect you and your environment.

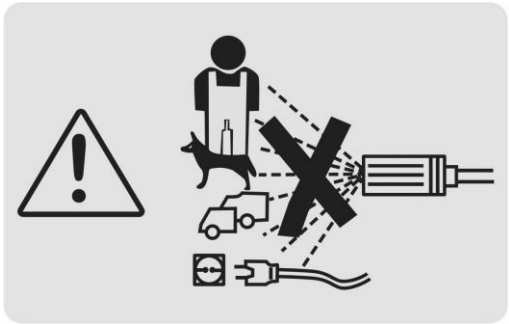

Keep the manual in a safe place for future reference. Store also the package: that is the best protection for your product in times of no-use. And if you at any time pass the appliance on, pass on the manual and package too.

We wish you a lot of fun with the Force 2200 IND!

Eurom
Kokosstraat 20
8281 JC Genemuiden (NL)
info@eurom.nl
www.eurom.nl

This manual has been compiled with the utmost care. Nevertheless, we reserve the right to optimize this manual at any time and to adjust it technically. The image used may differ.

Explanation symbols on the machine

	Do not point the high-pressure jet at people, animals, active electrical equipment or the appliance itself.
	Store Frost free

Technical details

Voltage	AC 220-240V, 50Hz
Power consumption	2200 Watt
Max. pressure	16MPa (160 bar)
Operating pressure	120 bar
Water consumption	440 l/h
Max. pressure water intake	0,7MPa (7 bar)
Length hp hose	8 meter
Water temperature	0-40°C
Automatic start-stop	+
Protection class	II
Protection level	IPX5
Noise level	77 dB(A)
Dimensions	32 x 33 x 89,5 cm
Weight	18 kg

Technical changes reserved

Safety Warnings

1. Before you use this machine for the first time, read the entire operating manual carefully and then handle it according to the instructions, warnings and safety rules.
2. Warning and instruction stickers on the machine provide important information about using it safely.
3. Check the machine before each time you use it (including cable, plug, hose and spray gun) for any visible damage. Check especially the electric cable for faults or cracks. Do not use a damaged machine or one that has not functioned properly when you used last. Give it to your supplier for repair or replacement.
4. Never touch the plug or the socket with wet hands.
5. All current-conductive objects in the work area must be protected against water jets.
6. The voltage and frequency stated on the machine must correspond to those of the socket. The electrical system must be approved (IEC 60364-1) and secured with an earth leak switch (max. 30 mA). Never make any changes to the plug or socket in order to adjust them! Defectiveness in the electric connection could result in a shock!
7. When using the machine, unroll the cable entirely to prevent overheating. If an extension cable is unavoidable, use a cable of adequate thickness: 3x2.5mm². Inadequate extension cables can

be dangerous! The female plug must be waterproof and the connection must be kept dry. Faulty extension cables are dangerous!

8. Make sure that the line cord and the extension cord are not damaged by stepping on them, squeezing, dragging or something similar. Protect the line cord against heat, oil or sharp edges.
9. Always switch off the main switch if the machine is left behind unsupervised.
10. Use the machine only for home use, such as cleaning cars, boats, terraces, walls, garden equipment, etc.
11. The user must use the machine in a reasonable manner. Take local conditions into account and when carrying out these activities, watch out for people in the surroundings.
12. High-pressure cleaning can be dangerous if you use the machine in a non-reasonable manner. The jet must never be directed at people, animals, current-conductive objects or the machine itself.
13. Vehicle tyres and/or tyre valves can get damaged by high-pressure jets and can spring out. The initial sign of this is discolouring of the tyre. Damaged vehicle tyres/tyre valves involve risk of life. When cleaning, observe a minimum spray distance of 30cm.
14. The machine is designed to be used with cleaning agents recommended by the manufacturer. Using other cleaning agents or chemicals can have an adverse effect on the safety of the machine and can cause injuries or oxidation. Keep the cleaning agents out of reach of children.
15. Damaged components (including plug, electric cable, hose and spray gun) must be replaced immediately by a technician trained for that purpose or a qualified electrician. Be sure to use only original parts; hoses and connections are also important for safety. Never carry out repairs by yourself.
16. Never direct the jet towards yourself or other people to clean clothing or shoes.
17. Do not use the machine within reach of people, unless they are wearing protective clothing.
18. Wear suitable gear for your personal protection (PPE) when using the machine: hearing protection, safety goggles and protective clothing.
19. Children or untrained people may not use the machine.
20. This machine may not be used by people (also children) with physical, sensual or mental disabilities or people with insufficient

experience and/or knowledge - unless they are under the supervision of a competent person who is capable and responsible for their safety or if such people have obtained instructions from that person about the use of the machine and understand the potential risks.

21. Children are forbidden to play with the machine.
22. Children must be supervised to ensure that they do not play with the machine.
23. Before you operate the machine, move it or store it, make sure it is standing on a solid, even and horizontal surface to prevent accidents.
24. The water jet sprayed through the high-pressure mouthpiece results in a kickback, which has an effect on the handgun. Make sure that you are standing firmly and are also holding the handgun and spray lance firmly.
25. Never leave the machine unsupervised as long as it is being used.
26. In case of long breaks, switch off the machine using the main switch or pull out the plug from the socket.
27. Do not use the machine in temperatures under 0°C.
28. It is forbidden to use the machine in areas or under circumstances that have risk of explosion.
29. Do not spray objects that contain unhealthy substances (e.g., asbestos).
30. Never suck up fluids that contain solvents or undiluted acids or solvents. This includes (for example) petrol, paint thinner or fuel oil. The spray mist is very lightly flammable, explosive and toxic. Do not use acetone, undiluted acids and solvents; these harm the materials used in the machine.
31. Keep all packaging materials, especially foil (danger of suffocation), out of reach of children.
32. Always switch off the machine and take out the plug from the socket *before* assembling, maintaining, storing and transporting it or when changing the function of the machine. This also applies when you change the spray head or nozzle and when you are not using the machine. For that purpose, take the plug out with your hand. Never use the plug and/or operate the machine with wet hands!
33. Water from the machine, hose or the spray gun is not suitable for consumption.

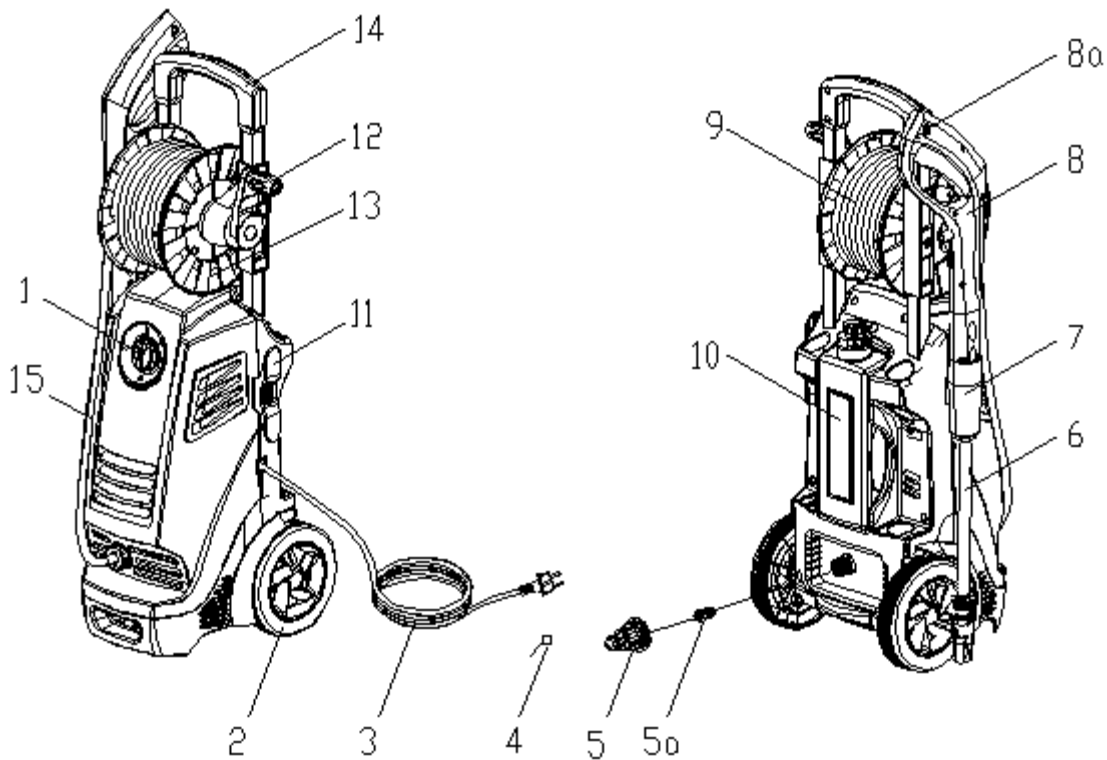
34. Never make any changes to the machine, jet head, nozzle or any other parts.
35. Never cover the machine, jet head, nozzle or any other parts when using the machine.
36. Do not use the machine in an inadequately ventilated area.
37. It is forbidden to clean surfaces that contain asbestos.
38. In case of accidents or electricity failure, switch off the machine immediately.
39. Use only clean water. If you use water that contains for example sand (from a well or something similar), you have to install an extra filter.
40. In rare cases, uninterrupted use of the machine for several hours might cause insensitivity of the hands.
41. Wear gloves, keep your hands warm and take regular breaks. Be aware of a kickback; hold the spray lance with both hands.
42. In compliance with valid regulations, the machine may not be connected to the drinking water network without a non-return valve. Make sure that your household water system to which the high-pressure cleaner is connected is equipped with a non-return valve.
43. High-pressure hoses, brackets and couplings are important for the safety of the machine. Use only high-pressure hoses, brackets and couplings recommended by the supplier.
44. Take the machine's weight into account when selecting its storage location and during transport in order to prevent accidents and injuries.
45. Release the residual pressure by squeezing the trigger a bit before you disconnect the hose from the product.
46. Before each time you use the machine and at regular intervals, check whether all the metal fasteners are sitting well and whether the components of the product are in good condition; inspect for broken or worn-out parts.
47. Additional risks:
 - Even if you use this product in compliance with all the safety requirements, there are still potential risks related to injuries and damage. The following dangers could occur with regard to the structure and design of this product:
 - Health deficiencies that result from vibrations if the product is used for long periods, inadequately operated and not maintained properly.

- Danger of injury and material damage from flying objects
- Wounds and damage to property, as a result of broken accessories or sudden impact from concealed objects during use.

Safety provisions

1. Safety systems are for the purpose of protecting the user and may not be altered.
2. The ON/OFF switch prevents unintended operation of the machine.
3. The spray gun is equipped with a lock. This lock locks the gun and prevents unintended engagement of the machine.
4. As soon as the trigger of the spray gun is loosened, the pressure switch switches off the pump and the high-pressure jet stops. The pump is re-engaged when the trigger is squeezed.
5. The motor is equipped with a thermal protection, which switches off the motor in case of overheating. In principle, the motor restarts by itself after it has cooled down sufficiently. However, it is better to switch off the machine and then wait 5 minutes before re-starting. Find out why the machine had overheated and then fix the problem. If it recurs, then do not continue using the machine and contact your supplier/service provider.

Description



- | | |
|-------------------------------|---------------------------|
| 1. On/off switch | 8a Jet pistol safety lock |
| 2. Wheel | 9. High-pressure hose |
| 3. Electrical cable + plug | 10. Chemicals tank |
| 4. Nozzle cleaner | 11. Cable hook |
| 5. Water inlet hose connector | 12. Reel handle |
| 5a Water inlet filter | 13. Reel |
| 6. Jet lance | 14. Handle |
| 7. Pistol holder | 15. Connecting hose |
| 8. Jet pistol | |

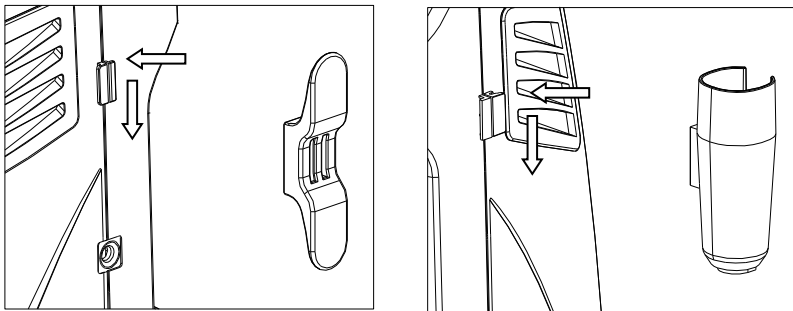
The Force 2200IND is supplied with a rotating head and a terrace cleaner with a lance extension as standard. Refer to a subsequent section of this manual for assembly.

This high-pressure cleaner was developed for household use, such as the washing/spraying of cars, boats, terraces, small walls, etc. So use it exclusively for this type of work and not for (excessively) heavy and/or industrial purposes!

You can spray cold and lukewarm water to a maximum of 40°C. Hotter water can damage the pump. Do not use water that contains dirt or sand – this may damage the machine and the operation and shorten the life span of the machine.

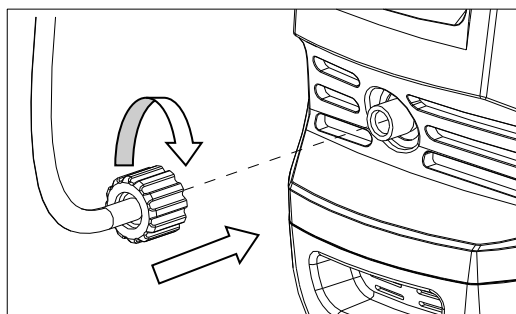
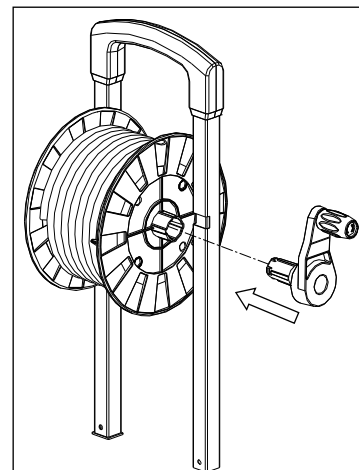
The safety regulations specified elsewhere in this booklet must be taken into account at all times in order to prevent damage to the machine and the surface to be cleaned and personal injury.

Assembly



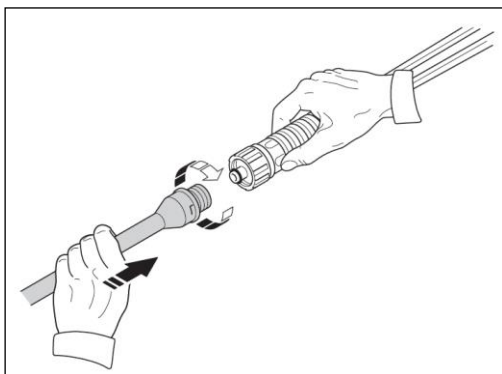
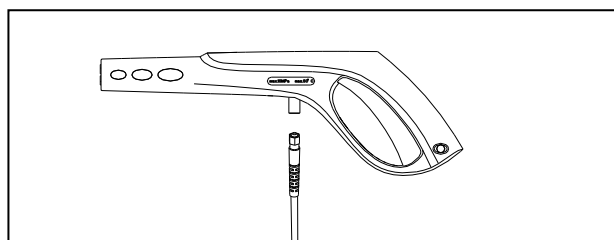
1. Press the cable hook and the pistol holder onto the machine.

2. Press the reel handle onto the reel.



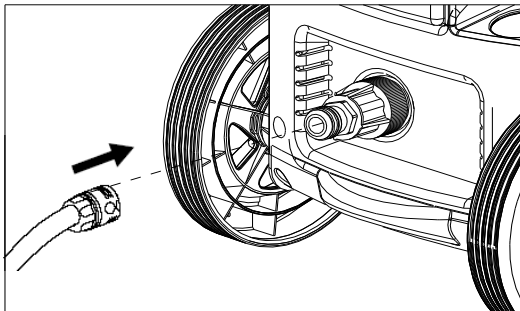
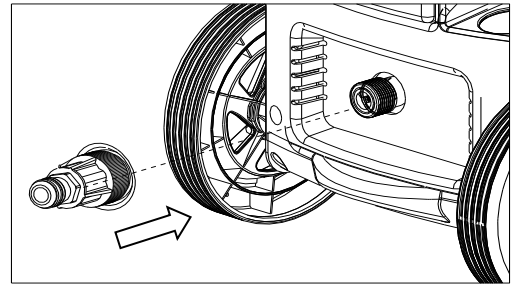
3. Screw the connecting hose onto the water outlet on the front of the machine, and the other end onto the nipple on the side of the reel.

4. Screw the high-pressure hose onto the jet pistol.



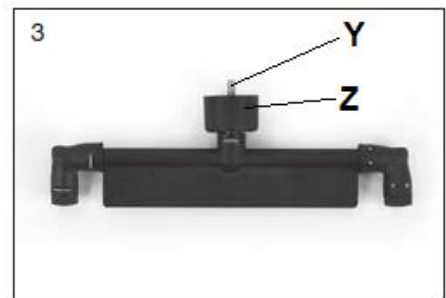
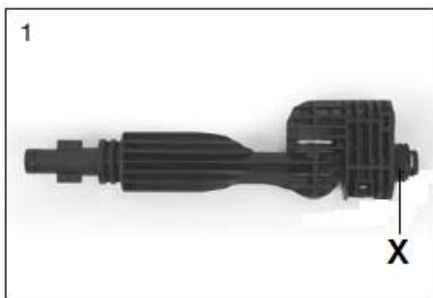
5. Decide which jet lance you wish to use: with narrow/flat jet, with rotating head or possibly the terrace cleaner. Insert the end of the relevant lance into the jet pistol and screw it firmly in place. An adapter (supplied) is required between the jet pistol and the terrace cleaner lance.

6. Check that the water filter is in the water inlet and not blocked. Now screw the quick connector firmly onto the water inlet. The filter catches sand, scale and other impurities that can damage the pump. Using the machine without the filter invalidates the guarantee!



7. Connect a normal 1/2" garden hose (reinforced) of min. 5m. and max. 25m. to the water supply and turn it on for a short time in order to flush any dirt out of the hose. Now use a quick connector to connect the hose to the water inlet.

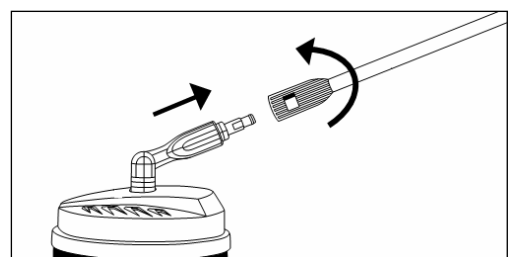
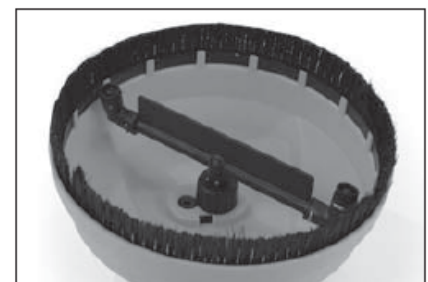
The terrace cleaner



The terrace cleaner consists of 3 parts:

- 1- connector (**X** = thread end)
- 2- cleaner head
- 3- spinner (**Y** = tube, **Z** = rotating connector)

- Place the connector on top of the cleaner head. The cleaner head has 2 holes – the threaded end must be pushed into the large hole.
- Turn the cleaning head around and push the inside of the spinner onto the connector. The tube must be inserted in the appropriate hole in the threaded end. Now screw the rotating connector firmly into the threaded end.
- The connector fits onto the jet lance. An adapter is used to connect the jet lance to the jet pistol (supplied).



Attention!

- Place the cleaner as close as possible to the water supply.
- The cleaner must be placed on a strong, flat and horizontal surface (handle up).
- The water supply must supply at least the water consumption of the machine (440 l/h)! The pump must always be supplied with sufficient water. 'Dry operation' causes damage.
- The water temperature may not exceed 40°C. The pressure of the water supplied may not exceed 0.7 MPA (7 bar).
- Only use clean water with this machine. Impurities or aggressive chemicals damage the machine!

Operation

- Turn the On/Off switch to the O position.
- Check that the specifications of the socket that you wish to use correspond with those on the type plate of the machine. If this is the case, insert the plug into the socket.
- Open the water supply completely.
- Unlock the safety lock by pushing the button to the right
- Now squeeze the trigger for several seconds in order to de-aerate the hose.
- Switch the machine on by switching the On/Off button to I. The motor will start briefly, but will stop again as long as the trigger is not squeezed.
- Now squeeze the trigger – the machine will start.
- **The automatic start/stop system means that the motor only works when the trigger is squeezed.**
- The jet produced by the jet lance can be adjusted from narrow to wide by turning the head of the lance. Never do this while spraying!
- The rotating head creates a narrow rotating jet.
- The terrace cleaner is intended for the cleaning of hard, even, flat surfaces such as terraces, small streets, steps, (garden) walls, etc. The cap provides protection from water splashing back. **Attention:** the powerful jets can damage softer materials such as paint and wood, etc!

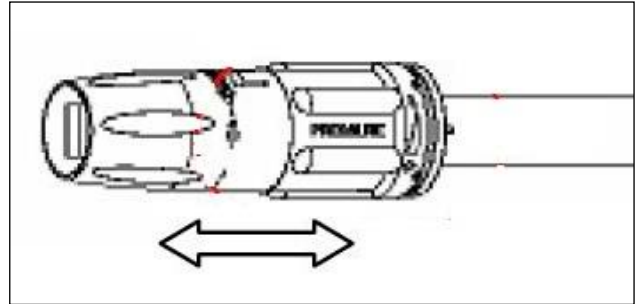
Important: Always point the jet down!

Using chemicals

This machine is fitted with an integrated chemicals tank. If you wish to add a cleaning agent to the jet water, take the following actions:

- Remove the cap with the small hose from the tank and fill this tank with cleaning agent. Replace the cap and check that the end of the small hose is hanging in the cleaning agent.
- Fit the normal jet lance onto the jet pistol (not the cleaning head or terrace cleaner!) and adjust it to the lowest pressure by pulling the nozzle forwards (see diagram).
- When you use the jet the cleaning agent will now automatically mix with the water and escape through the nozzle.

- Cleaning agents are not mixed in if you adjust the nozzle to the high pressure setting!
- Only use mild cleaning agents intended for high-pressure cleaners. No bleaches, chlorine, corrosive substances or substances that contain acid. Dilute concentrated cleaning agents before pouring them into the chemicals tank.
- If your skin comes into contact with the chemicals, wash them immediately and thoroughly with pure water.



Tips for use

- When the water jet leaves the nozzle it causes the handle to recoil. You must therefore ensure that you are standing in a stable position and have a firm grip. Also ensure that the high pressure of the water jet does not cause objects to move out of place or fall or fly around and cause damage. Also select a safe location for yourself!
- Keep your work environment clean and tidy.
- The high-pressure jet can cause damage to, for example, tyres if you move the jet too close. Always maintain a minimum distance of 30 cm from the object to be cleaned! Always adjust the distance to the object to be cleaned (and therefore the pressure) appropriately.
- Work from the bottom to the top in the case of vertical surfaces.
- Prevent water from splashing onto undesired places.
- Do not move the cleaner by pulling the electrical cable. Do not lift the machine up with the cable. Prevent damage to the cable caused by oil, solvents, sharp edges, etc. Do not cover the machine during use.
- Do not use the machine in an insufficiently ventilated room.
- It is forbidden to clean surfaces containing asbestos with high-pressure.
- If the machine is not used for longer than 5 minutes it must be switched off.

Switching off

- Switch the machine off (Button to O).
- Close the water supply.
- Allow any pressure to escape by squeezing the trigger until no more water comes out of the nozzle.
- Close the safety lock on the handle.
- Pull the plug out of the socket.

Storage

- Before clearing the machine away, the water must be removed from the pump, the hose and the accessories. You do this by switching the machine off with the switch and disconnecting the water supply hose. Now start the machine again

and squeeze the handle. Allow the machine to operate until no more water comes out of the jet lance. Then switch the machine off immediately. Never allow it to 'run dry'!

- Remove the plug from the socket, wind the hose up and hang the cable on the hook.
- Place the handle and the lances in the holders on the machine.
- The machine must be stored frost-free. If this is impossible, have the machine suck in anti-freeze before you store it. Remember to flush the machine thoroughly with water before using it again! If the machine nevertheless freezes, have it checked before use. Frost damage is not covered by the guarantee.
Never start a frozen high-pressure cleaner!

Safety features

The nozzle is fitted with a '**lock**' for safety. If you push the button to the left, the handle is locked and will not function. Unlock the handle by pushing this switch back to the original position.

The motor is fitted with a **thermal safety feature** that switches it off when it overheats. In principle, it will start again automatically when it is sufficiently cooled. But it is better to switch the machine off for 5 to 10 minutes, wait, and then start it again. Identify the cause of the overheating and remove it. If this problem recurs, stop using the machine and contact your supplier / repair service.

The **pressure regulator** can reduce the pressure when it exceeds the values set by the manufacturer.

Maintenance

Attention: Always take the plug out of the socket before you execute maintenance!

- Flush the water supply hose, the high-pressure hose, the jet lance, the nozzle and other accessories thoroughly before you use them.
- Carefully remove dust, sand or other dirt from the connections.
- Thoroughly rinse and clean the accessories that you have used for spraying.
- Regularly clean the nozzle with the pin supplied and then flush it thoroughly (against the direction of the jet). To do this you must remove the nozzle from the lance.
- Regularly clean the filter in the water inlet. To do this, unscrew the water inlet connector, remove the filter with a screwdriver or similar tool and check that it is undamaged. Fasten everything firmly and correctly in the appropriate place. Never use the cleaner without a filter!
- Keep the ventilation openings of the machine clean in order to prevent obstruction of the cooling function.
- Regularly grease the O-rings of the connectors in order to prevent them from drying out.

- Repairs and inspections must only be carried out by your supplier or appropriately trained and authorised persons. Inexpertly executed repairs will nullify the guarantee. **Never carry out repairs!**

Problems and solutions

The machine does not start

- Is the plug inserted into the socket?
- Is the socket not in good working order? Try another.
- Is the fuse burnt out? Replace it.
- Extension cable broken. Use another cable.

The pressure fluctuates

- The pump is sucking air in. Seal the connections correctly.
- Valves are dirty, worn or broken. Have them replaced.
- Pump seal work. Have it replaced.
- The nozzle is partially blocked. Clean it.

The machine stops

- Fuse burnt out. Replace it and switch other equipment off.
- Check that the socket has the correct Voltage.
- The thermal safety feature is activated. Allow it to cool and remove the cause of the overheating.
- The nozzle is partially blocked. Clean it.

The fuse burns out

The electrical installation is too light. Connect the machine to an installation that has greater Amperage than the machine. Do not use an extension cable.

The machine vibrates

- Air in the water supply hose. Allow it to escape by running water through the machine while it is switched off.
- Problems with the water supply. Does it meet the requirements? Do not use an excessively long or thin hose (min. 1/2").
- The nozzle is partially blocked. Clean it.
- Water inlet filter is dirty. Clean it
- There is a kink in the hose. Straighten it.

The machine regularly starts and stops by itself

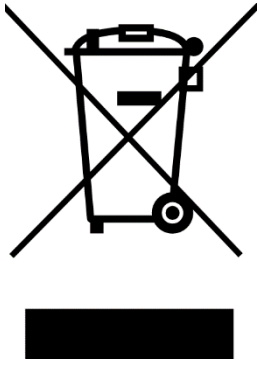
Pump or spray lance are leaking. Have them repaired or replaced.

The machine starts but does not supply water

- Pump, hose or accessories are frozen. Allow them to thaw and then check them.
- No water supply. Ensure that there is a water supply.
- Filter blocked. Clean the filter.
- Nozzle blocked. Clean the nozzle.

Please contact your dealer if there are any other problems!

Removal



In the EU this symbol indicates that this product may not be disposed of as ordinary household waste. Old equipment contains valuable materials, suitable for recycling. These materials should be made suitable for reuse in order to prevent any adverse effects to health and the environment caused by unregulated waste collection. Therefore, please make sure that you bring old equipment to a designated collection point. Alternatively, contact the original supplier, who can make sure that as many of the components as possible can be recycled.

CE – declaration

The undersigned: **Euromac BV, Kokosstraat 20, 8281 JC Genemuiden, The Netherlands** hereby declares that **the electrical high-pressure cleaner – 230V** known under the brand name **EUROM**, type **Force 2200 IND** meets the following EG-regulations:

LVD2006/42/EC

EN 60335-1:2012/A11:2014/A13:2017
EN 60335-2-79:2012
EN 62233:2008

EMC 2014/30/EU

EN 55014-1:2017
EN 55014-2:2015
EN 61000-3-2:2014
EN 61000-3-3:2013
EN 61000-3-11:2000

RoHS 2011/65/EU&(EU)2015/863 REACH (EC) NO 1907/2006

Genemuiden, 14-04-2020
W.J. Bakker, alg. dir.

Remerciements

Nous vous remercions d'avoir choisi un appareil EUROM. Vous avez fait un excellent choix ! Nous espérons que ce produit fonctionnera à votre entière satisfaction.

Pour que vous profitiez au maximum de votre appareil, nous vous recommandons de lire attentivement et de bien comprendre le contenu intégral de ce mode d'emploi avant toute utilisation. Accordez une attention particulière aux consignes de sécurité, qui sont indiquées pour votre sécurité et celle de votre entourage !

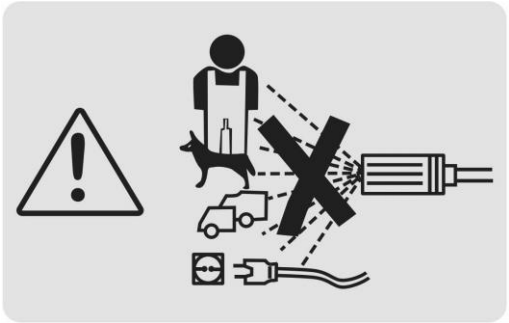

Conservez ensuite le mode d'emploi afin de pouvoir le consulter ultérieurement. Conservez également l'emballage : celui-ci apporte la meilleure protection de votre appareil pendant son entreposage hors saison. Si vous cédez l'appareil à une autre personne, remettez-lui également le mode d'emploi et l'emballage.

Nous vous souhaitons beaucoup de plaisir avec le Force 2200 IND!

Eurom
Kokosstraat 20
8281 JC Genemuiden (NL)
info@eurom.nl
www.eurom.nl

Ce manuel a été rédigé avec le plus grand soin. Néanmoins, nous nous réservons le droit d'optimiser ce manuel à tout moment et de le modifier techniquement. Les images utilisées peuvent différer.

Symboles d'explication sur la machine

	Ne dirigez pas le jet haute pression sur des personnes, des animaux, des équipements électriques actifs ou l'appareil lui-même.
	stocker sans gel

Caractéristiques techniques

Tension de raccordement	AC 220-240V, 50Hz
Puissance absorbée	2200 Watt
Pression maximale	16MPa (160 bar)
Pression de travail	120 bar
Consommation eau	440 l/h
Pression maxi arrivée d'eau	0,7MPa (7 bar)
Longueur flexible hp	8 meter
Température de l'eau	0-40°C
Marche/Arrêt automatique	+
Classe de protection	II
Degré de protection	IPX5
Niveau sonore	77 dB(A)
Dimensions	32 x 33 x 89,5 cm
Poids	18 kg

Sous réserve de modifications techniques

Avertissements de sécurité

1. Avant d'utiliser cet appareil pour la première fois, veuillez lire attentivement ce manuel d'utilisation, puis respectez les instructions, les avertissements et les règles de sécurité.
2. Les étiquettes d'avertissement et d'instructions apposées sur l'appareil fournissent des informations importantes pour une utilisation en toute sécurité.
3. Avant chaque utilisation, vérifiez si votre appareil (y compris le câble, la fiche, le flexible et le pistolet pulvérisateur) présente des dommages visibles. En particulier, vérifiez que le câble électrique ne présente pas d'imperfections ou de fissures. N'utilisez pas un appareil endommagé ou qui ne fonctionnait pas correctement la dernière fois mais confiez-le à votre fournisseur pour le réparer ou le remplacer.
4. Ne touchez jamais la fiche et la prise avec les mains mouillées.
5. Toutes les pièces conductrices dans la zone de travail doivent être protégées contre les projections d'eau.
6. La tension de connexion et la fréquence indiquées sur l'appareil doivent correspondre à celles de la prise de courant à utiliser. L'installation électrique doit être approuvée (IEC 60364-1) et sécurisée avec un disjoncteur de fuite à la terre (max. 30 mA). N'apportez jamais de modifications à la fiche ou à la prise pour

l'adapter ! Des défauts dans la connexion électrique peuvent provoquer un choc !

7. Déroulez complètement le câble pendant l'utilisation pour éviter toute surchauffe. Si une rallonge est inévitable, utilisez un câble d'épaisseur suffisante : 3x2,5 mm². Des rallonges inappropriées peuvent être dangereuses ! La prise doit être étanche et la connexion doit rester sèche. Des rallonges défectueuses sont dangereuses !
8. N'endommagez pas le cordon d'alimentation ou la rallonge en marchant dessus, en les pinçant, en les traînant, etc. Protégez les cordons d'alimentation contre la chaleur, l'huile et les arêtes vives.
9. Eteignez toujours l'interrupteur principal lorsque vous laissez l'appareil sans surveillance.
10. Utilisez l'appareil uniquement pour un usage domestique, tel que le nettoyage de voitures, bateaux, terrasses, murs, meubles de jardin, etc.
11. L'utilisateur doit utiliser l'appareil de manière appropriée. Il doit tenir compte des circonstances locales et, pendant le travail avec l'appareil, faire attention aux personnes se trouvant dans la zone.
12. Les jets haute pression peuvent être dangereux en cas d'utilisation non réglementaire. Le jet ne doit pas viser des personnes, des animaux, des objets vivants ou l'appareil.
13. Les pneus de véhicule / valves de pneus peuvent être endommagé(e)s et sauter par le jet haute pression. Un premier signe en est la décoloration du pneu. Les pneus de véhicule / valves de pneus endommagés mettent la vie en danger. Respectez un rayon minimum de 30 cm lors du nettoyage.
14. Cet appareil est conçu pour être utilisé avec le détergent recommandé par le fabricant. L'utilisation d'autres agents de nettoyage ou de produits chimiques peut nuire à la sécurité de l'appareil, provoquer des blessures graves ou une oxydation. Gardez le détergent hors de la portée des enfants.
15. Les pièces endommagées (y compris la fiche, le câble électrique, le tuyau et le pistolet pulvérisateur) doivent être remplacées immédiatement par un technicien qualifié ou un électricien qualifié. Assurez-vous que seules les pièces d'origine sont utilisées. Les tuyaux et les raccords sont également importants pour la sécurité. N'effectuez jamais de réparations vous-même.
16. Ne dirigez pas le jet vers vous ou d'autres personnes pour nettoyer des vêtements ou des chaussures.

17. N'utilisez pas l'appareil à la portée de personnes, sauf si vous portez des vêtements de protection.
18. Portez un équipement de protection individuelle (EPI) approprié pendant l'utilisation de l'appareil, une protection auditive, des lunettes de protection et des vêtements de protection.
19. Les enfants ou le personnel non formés ne doivent pas utiliser l'appareil.
20. Cet appareil ne doit pas être utilisé par des personnes (y compris les enfants) ayant des capacités physiques, sensorielles ou mentales limitées ou étant peu expérimentées et / ou mal informées, à moins qu'elles ne soient surveillées par une personne autorisée, garantissant leur sécurité ou qu'elles aient reçu des instructions de cette personne sur l'utilisation de l'appareil et qu'elles en comprennent les dangers.
21. Les enfants ne doivent pas jouer avec cet appareil.
22. Les enfants doivent être surveillés pour s'assurer qu'ils ne jouent pas avec l'appareil.
23. Prévoyez une surface solide, de niveau et horizontale pour l'appareil avant de travailler sur ou avec l'appareil, de déplacer l'appareil ou pendant son stockage, afin d'éviter les accidents.
24. Le jet d'eau émis par la buse à haute pression produit un pouvoir répulsif qui agit sur le pistolet manuel. Assurez-vous de vous tenir solidement et tenez fermement le pistolet manuel et la lance de pulvérisation.
25. Ne laissez jamais l'appareil sans surveillance pendant son utilisation.
26. En cas de pauses prolongées, éteignez l'appareil avec l'interrupteur principal ou retirez la fiche de la prise.
27. N'utilisez pas l'appareil à des températures inférieures à 0°C.
28. Il est interdit d'utiliser l'appareil dans des atmosphères ou des environnements potentiellement explosifs.
29. Ne vaporisez pas d'objets contenant des substances malsaines (par exemple, de l'amiante).
30. N'aspirez jamais de solvants contenant des liquides ou des acides et solvants non dilués. Cela comprend, par exemple, l'essence, un diluant pour peinture ou le mazout. Le brouillard de pulvérisation est extrêmement inflammable, explosif et toxique. N'utilisez pas d'acétone, d'acides non dilués et de solvants, ils affectent les matériaux utilisés dans l'appareil.

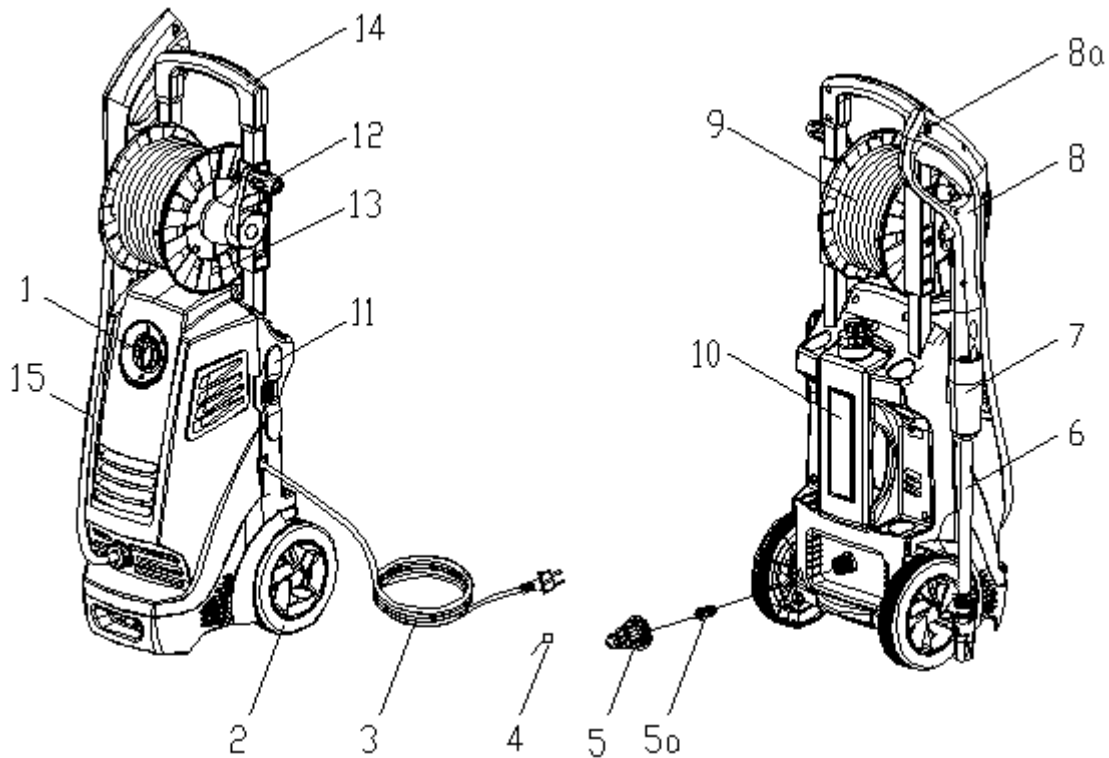
31. Conservez tous les emballages, notamment le film (risque d'étouffement) hors de la portée des enfants.
32. Éteignez l'appareil et retirez toujours la fiche de la prise pour l'assemblage, la maintenance, le stockage et le transport, ou la conversion vers une autre fonction, même si vous changez de buse ou lorsque vous n'utilisez pas l'appareil. Pour ce faire, prenez la fiche dans votre main. Ne jamais utiliser la fiche et / ou l'appareil avec les mains mouillées !
33. L'eau présente dans l'appareil, le tuyau ou le pistolet de pulvérisation est impropre à la consommation.
34. Ne changez jamais quoi que ce soit au niveau l'appareil, de la lance de pulvérisation, de la buse ou de toute autre pièce.
35. Ne couvrez jamais l'appareil, la lance de pulvérisation, la buse ou toute autre pièce pendant le fonctionnement.
36. N'utilisez pas l'appareil dans une pièce insuffisamment ventilée.
37. Il est interdit de nettoyer les surfaces contenant de l'amiante.
38. En cas d'accident ou de panne de courant, éteignez immédiatement l'appareil.
39. Utilisez uniquement de l'eau propre. Si vous utilisez de l'eau avec, par exemple, du sable (provenant d'une source ou quelque chose du genre), un filtre supplémentaire doit être installé.
40. Une utilisation ininterrompue de l'appareil pendant plusieurs heures peut dans de rares cas causer un engourdissement des mains.
41. Portez des gants, gardez les mains au chaud. Faites une pause régulièrement. Faites attention à un rebond, tenez la lance à deux mains.
42. Conformément à la réglementation en vigueur, l'appareil ne doit jamais être utilisé sur le réseau d'eau potable sans clapet anti-retour. Assurez-vous que le raccordement de votre système d'eau domestique sur lequel fonctionne le nettoyeur haute pression est équipé d'un clapet anti-retour.
43. Les flexibles haute pression, les armatures et les raccords sont importants pour la sécurité de l'appareil. Utilisez uniquement les flexibles haute pression, les armatures et raccords recommandés par le fournisseur.
44. Tenez compte du poids de l'appareil lors de la sélection du lieu de stockage et pendant le transport pour éviter les accidents et les blessures.
45. Réduisez la pression résiduelle en appuyant brièvement sur la poignée avant de débrancher le tuyau du produit.

46. Avant chaque utilisation, vérifiez que toutes les fixations en métal sont bien serrées et que les composants du produit sont en bon état. Inspectez les pièces cassées ou usées.
47. Risques résiduels:
- Même si vous utilisez ce produit dans le respect de toutes les exigences de sécurité, les risques potentiels de blessures et de dommages restent. La structure et la conception de ce produit peuvent présenter les dangers suivants :
 - Problèmes de santé dus aux émissions de vibrations si le produit est utilisé pendant une longue période ou n'est pas correctement géré et entretenu.
 - Risque de blessure et de dégât matériel par des objets volants.
 - Blessures et dommages matériels causés par des accessoires brisés ou l'impact soudain d'objets cachés lors de l'utilisation.

Dispositions de sécurité

1. Les systèmes de sécurité servent à protéger l'utilisateur et ne doivent pas être modifiés.
2. L'interrupteur marche / arrêt empêche toute utilisation accidentelle de l'appareil.
3. Le pistolet de pulvérisation est équipé d'un verrouillage. Cette verrouillage ferme le pistolet et empêche le démarrage involontaire de l'appareil.
4. Dès que le levier est relâché sur le pistolet de pulvérisation, le pressostat met la pompe à l'arrêt, le jet haute pression est arrêté. La pompe est réactivée lorsque le levier est actionné.
5. Le moteur est équipé d'une protection thermique qui l'éteint en cas de surchauffe. En principe, le moteur redémarre automatiquement lorsqu'il a suffisamment refroidi. Cependant, il est préférable d'éteindre la machine et d'attendre 5 minutes, puis de la redémarrer. Recherchez la cause de la surchauffe et retirez-la. N'utilisez pas l'appareil si cela survient à plusieurs reprises et contactez votre fournisseur / service après-vente.

Description



- | | |
|----------------------------------|----------------------------------|
| 1. Commutateur marche/arrêt | 8a Verrou de sécurité pistolet |
| 2. Roue | 9. Flexible haute pression |
| 3. Cordon électrique+fiche | 10. Réservoir produits chimiques |
| 4. Nettoyeur de buse | 11. Crochet pour cordon |
| 5. Raccord lance / entrée d'eau, | 12. Manivelle enrouleur |
| 5a Filtre entrée d'eau | 13. Enrouleur |
| 6. Lance de projection | 14. Poignée |
| 7. Support pistolet | 15. Lance de raccordement |
| 8. Pistolet | |

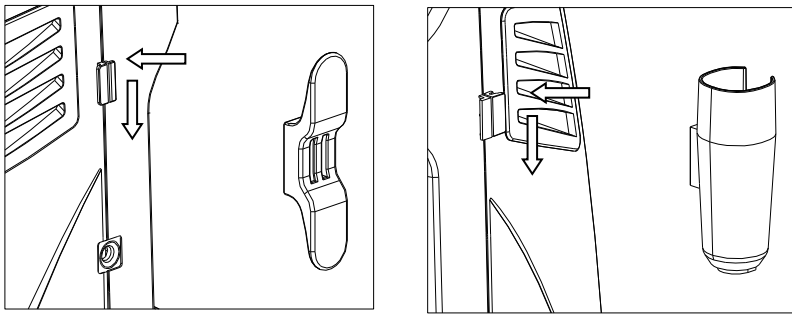
Le Force 2200IND est accompagné d'origine d'une rotabuse et d'un nettoyeur de terrasse avec lance de rallonge. Pour le montage, voir plus loin dans cette notice.

Ce nettoyeur haute pression est conçu pour un usage domestique, par exemple pour laver/rincer une voiture, un bateau, une terrasse, des murets, etc. Utilisez cet appareil uniquement dans le but pour lequel il a été conçu, et non pour des applications (trop) lourdes et/ou industrielles !

L'appareil permet de projeter de l'eau froide et tiède/chaude jusqu'à une température maximale de 40° C. Une température supérieure peut endommager la pompe. N'utilisez pas d'eau contenant des impuretés ou du sable; leur présence peut endommager l'appareil, en affecter le bon fonctionnement et écourter sa durée de vie.

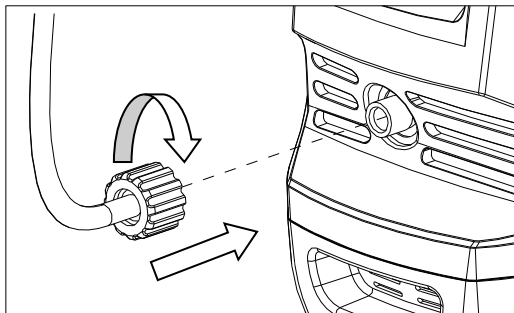
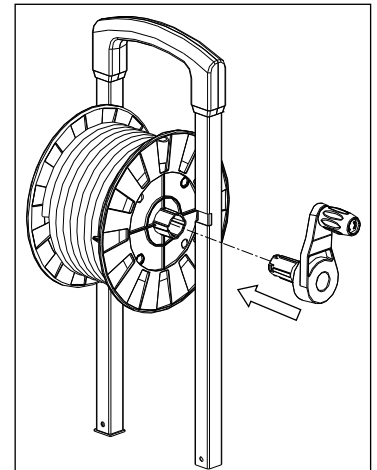
Les consignes de sécurité qui figurent aux autres chapitres de ce livret doivent toujours être observées pour éviter tout dommage à la machine ou à la surface à nettoyer et tout risque de lésion personnelle.

Mise en place



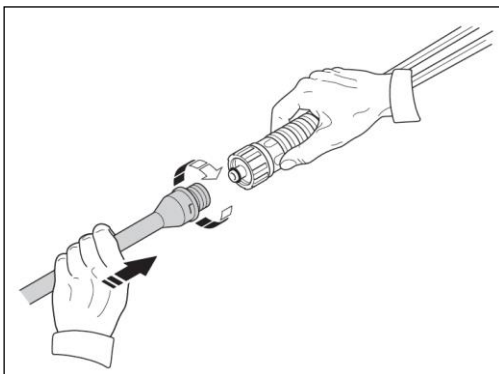
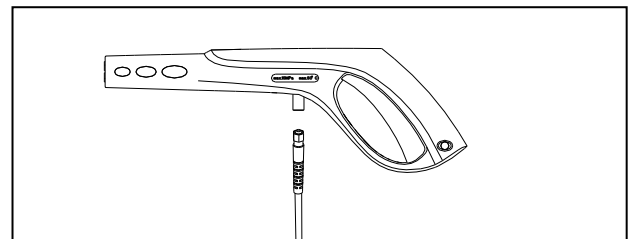
1. Montez le support du cordon et le support du pistolet sur l'appareil

2. Poussez la manivelle sur l'enrouleur

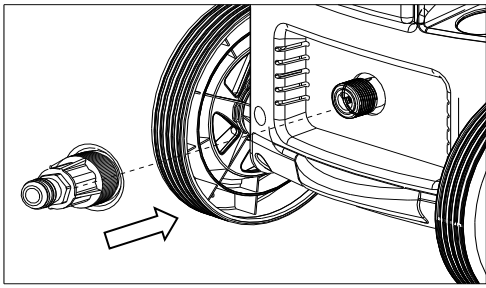


3. Fixez la lance de raccordement à la sortie d'eau à l'avant de l'appareil et l'autre extrémité au mamelon sur le côté de l'enrouleur.

4. Vissez la flexible haute pression au pistolet

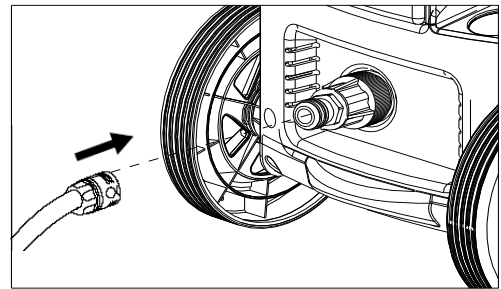


5. Choisissez la lance que vous voulez utiliser : jet pointu/plat, rotabuse ou éventuellement nettoyeur de terrasse. Insérez l'extrémité de la lance choisie dans le pistolet et serrez-la fermement. Un adaptateur (accompagnant le produit) est nécessaire entre le pistolet et le nettoyeur de terrasse.

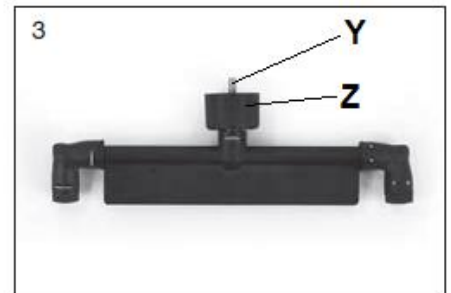


6. Vérifiez si le filtre d'eau est bien présent dans l'entrée d'eau et qu'il n'est pas obturé. Vissez ensuite fermement le raccord rapide à l'entrée d'eau. Le filtre retient le sable, le tartre et d'autres impuretés pouvant endommager la pompe. L'utilisation sans filtre a pour effet d'annuler la garantie !

7. Raccordez une lance d'arrosage 1/2" normale (renforcée) de minimum 5 m et maximum 25 m à l'arrivée d'eau et laissez l'eau s'écouler quelques instants afin d'éliminer les impuretés éventuellement présentes dans la lance. Raccordez à présent la lance à l'entrée d'eau avec un raccord rapide.

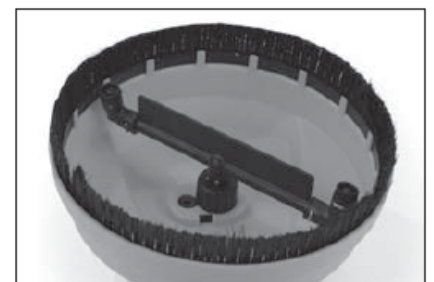


Nettoyeur de terrasse



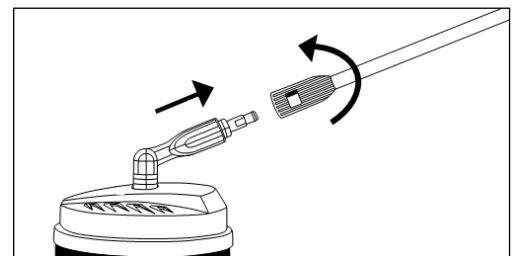
Le nettoyeur de terrasse se compose de 3 parties :

- 1- raccord (**X** = tige filetée)
- 2- tête de nettoyage
- 3- élément rotatif (**Y** = tuyau, **Z** = raccord tournant)



- Placez le raccord sur la tête de nettoyage. La tête de nettoyage a 2 trous ; la tige filetée doit passer par le grand trou.

- Retournez la tête de projection et poussez l'élément rotatif à l'intérieur sur le raccord : le tuyau dans le trou prévu à cet effet dans la tige filetée. Serrez fermement le raccord tournant sur la tige filetée.



- Le raccord s'adapte à la lance de projection. La lance de projection s'adapte avec un adaptateur au pistolet (accompagnant le produit).

Attention !

- Placez le nettoyeur le plus près possible de l'alimentation en eau.
- Le nettoyeur doit être disposé en position verticale sur un support solide, plat et horizontal (poignée orientée vers le haut).
- L'alimentation doit être au minimum égale à la consommation en eau de l'appareil (440 l/h) ! La pompe doit toujours recevoir suffisamment d'eau ; la marche « à vide » occasionne des dégâts.
- La température de l'eau ne peut être supérieure à 40° C ; la pression de l'eau alimentée ne doit pas être supérieure à 0,7 MPA (7 bars).
- Seule de l'eau propre peut être projetée avec cet appareil. La présence d'impuretés ou de produits chimiques agressifs endommagent l'appareil !

Fonctionnement

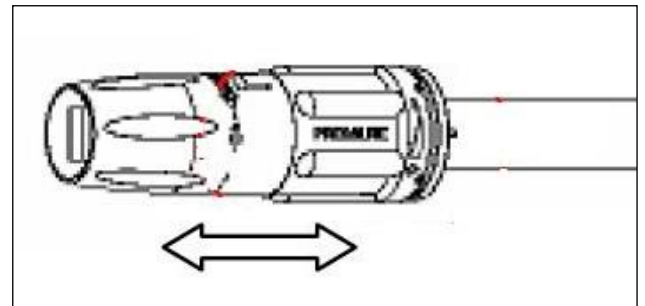
- Mettez la touche Marche/Arrêt en position O (Arrêt).
- Vérifiez que la tension de la prise de courant que vous allez utiliser correspond à la tension figurant sur la plaque signalétique de l'appareil. Si la tension correspond, insérez la fiche dans la prise de courant.
- Ouvrez entièrement l'arrivée d'eau.
- Libérez le verrou de sécurité en poussant le bouton vers la droite.
- Serrez la gâchette pendant quelques secondes pour éliminer l'air du flexible.
- Allumez à présent l'appareil en mettant la touche Marche/Arrêt sur I ; le moteur démarre d'abord, mais tant que la gâchette n'est pas serrée, le moteur s'arrête de nouveau.
- Serrez à présent la gâchette ; l'appareil fonctionne.
- **En raison du système de marche/arrêt automatique, le moteur fonctionne uniquement quand la gâchette est serrée.**
- Le jet de la lance de projection peut être réglé en jet pointu ou jet plat en tournant la tête de la lance. Ne procédez jamais à ce réglage pendant la projection !
- La rotabuse produit un jet pointu rotatif.
- Le nettoyeur de terrasse est destiné au nettoyage de surfaces dures, égales et plates telles que terrasses, passages, trottoirs, murs (de jardin), etc. Le capot protège contre les projections d'eau. **Attention** : le jet puissant peut endommager les peintures et les matériaux non durs !

Important : toujours orienter le jet vers le bas !

L'utilisation de produits chimiques

Cet appareil est doté d'un réservoir de produits chimiques incorporé. Pour ajouter un produit nettoyant à l'eau, procédez comme suit :

- Retirez le bouchon avec tuyau du réservoir et versez du produit nettoyant dans le réservoir. Remettez le bouchon en place et vérifiez que l'extrémité du petit tuyau est bien plongée dans le produit nettoyant.
- Raccordez la lance de projection normale (pas la rotabuse, ni le nettoyeur de terrasse !) et réglez la pression la plus basse en tirant la tête de projection vers l'avant (voir ill.)
- Lorsque vous utilisez l'appareil, le produit nettoyant se mélangera automatiquement avec l'eau et ce mélange sera projeté par l'intermédiaire de la tête de projection.
- Si vous mettez la tête de projection en position haute pression, le produit nettoyant ne sera pas mélangé à l'eau !
- Utilisez uniquement des produits nettoyants doux conçus pour nettoyeurs haute pression. N'utilisez pas d'agents de blanchiment, de chlore, de produits agressifs ou d'agents contenant de l'acide. Les produits nettoyants concentrés doivent être dilués avant d'être versés dans le réservoir de produits chimiques.
- Si la peau entre en contact avec les produits chimiques, vous devez directement la rincer avec de l'eau propre.



Conseils d'utilisation

- Quand le jet d'eau sort de la buse, le pistolet subit un effet de recul. Veillez par conséquent à vous tenir bien debout, de façon stable, et à tenir le pistolet solidement en main. Faites également bien attention à ce que des objets ne puissent tomber ou être projetés ou dispersés sous l'effet du jet et causer des dégâts. Choisissez un endroit sûr, également pour vous-même !
- Veillez à ce que votre environnement de travail soit propre et bien rangé.
- Le jet à haute pression peut causer des dégâts à, par exemple, des pneus si vous vous en approchez trop. Observez toujours une distance d'au moins 30 cm par rapport à l'objet à nettoyer ! Adaptez toujours la distance de projection (et donc la pression) en fonction de l'objet que vous voulez nettoyer.
- Dans le cas de surfaces verticales, procédez de bas en haut.
- Évitez que l'eau de rinçage n'arrive dans des endroits à ne pas mettre en contact avec de l'eau.
- Ne déplacez pas le nettoyeur en tirant par le cordon d'alimentation. Ne soulevez pas l'appareil par le cordon d'alimentation. Évitez d'endommager l'appareil avec de l'huile, des solvants, des bords tranchants, etc. Ne recouvrez pas la machine pendant son utilisation.
- N'utilisez pas l'appareil dans un espace non ou insuffisamment ventilé.

- Il est interdit de nettoyer sous haute pression des surfaces amiantées.
- Si l'appareil n'est pas utilisé pendant plus de 5 minutes, celui-ci doit être mis hors tension.

Arrêt

- Éteignez l'appareil (touche sur O / OFF).
- Fermez l'alimentation en eau.
- Laissez la pression éventuelle s'échapper en serrant la gâchette jusqu'à ce qu'il n'y ait plus d'eau s'écoulant de la buse.
- Placez le verrou de sécurité sur la poignée.
- Retirez la fiche de la prise de courant.

Rangement

- Avant de ranger l'appareil, vous devez enlever l'eau restant dans la pompe, le flexible et les accessoires. Éteignez l'appareil avec la touche Marche/Arrêt et détachez le flexible d'arrivée d'eau. Redémarrez la machine et serrez la gâchette. Laissez l'appareil fonctionner jusqu'à ce qu'il n'y ait plus d'eau qui s'écoule de la lance de projection. Éteignez ensuite immédiatement l'appareil ; ne jamais le laisser fonctionner « à vide » !
- Retirez la fiche de la prise de courant, enrroulez le flexible et accrochez le câble au crochet destiné à cet effet.
- Placez le pistolet et les lances dans les supports prévus à cet effet.
- L'appareil doit être rangé à l'abri du gel. Si cela n'est pas possible, laissez l'appareil aspirer de l'antigel avant de le ranger. Vidangez bien l'appareil avec de l'eau propre avant de le réutiliser ! Si l'appareil gèle malgré tout, faites-le contrôler avant utilisation. Les dommages dus au gel ne sont pas couverts par la garantie. **Ne démarrez jamais un nettoyeur haute pression gelé !**

Dispositifs de sécurité

Le pistolet est pourvu d'un « **verrou** » de sécurité. Si vous poussez le bouton vers la gauche, vous bloquez le pistolet et celui-ci ne peut fonctionner. En le repoussant, vous déverrouillez le pistolet et celui-ci peut à nouveau être utilisé. Le moteur est pourvu d'une **sécurité thermique** qui éteint le moteur en cas de surchauffe. En principe, le moteur se remet en marche après être suffisamment refroidi, mais il est préférable d'éteindre la machine, d'attendre 5 à 10 minutes et puis de remettre l'appareil en marche. Recherchez la cause de la surchauffe et remédiez-y. En cas de nouvelle surchauffe, n'utilisez plus l'appareil et contactez votre vendeur / service après-vente. Le **régulateur de pression** permet de réduire la pression lorsque celle-ci dépasse les valeurs configurées par le fabricant.

Entretien

Attention ! Retirez toujours la fiche de la prise de courant avant de procéder à l'entretien !

- Rincez correctement le flexible d'arrivée d'eau, le flexible à haute pression, la lance de projection, le pistolet et les autres accessoires éventuels avant de les utiliser.
- Éliminez soigneusement les poussières, le sable et d'autres impuretés des raccords.
- Rincez soigneusement les accessoires avec lesquels vous avez projeté le produit nettoyant.
- Nettoyez régulièrement la buse en utilisant la petite tige accompagnant le produit et en rinçant ensuite abondamment (dans le sens contraire à celui de la projection). Retirez à cet effet la lance du pistolet.
- Nettoyez régulièrement le filtre de l'entrée d'eau. À cet effet, desserrez le raccord d'entrée d'air, enlevez le filtre à l'aide d'un tournevis ou d'un objet similaire, nettoyez le filtre et vérifiez qu'il ne présente pas de détériorations. Remontez le tout dans le bon ordre et en serrant bien les composants. N'utilisez jamais le nettoyeur sans filtre !
- Veillez à la propreté des ouïes de ventilation afin de ne pas gêner le refroidissement.
- Graissez régulièrement les joints toriques des raccords pour éviter leur dessèchement.
- Les réparations et contrôles doivent être exclusivement confiés à votre vendeur ou à des personnes qualifiées et compétentes. La garantie est nulle et non avenue en cas de réparations effectuées par des personnes non compétentes !
N'effectuez jamais de réparation vous-même !

Problèmes et solutions

La machine ne démarre pas

- La fiche se trouve-t-elle dans la prise de courant ?
- La prise de courant est-elle défectueuse ? Essayez une autre.
- Un fusible est-il fondu ? Remplacez-le
- Rallonge défectueuse. Utilisez une autre.

La pression varie

- La pompe aspire de l'air. Veillez à la bonne étanchéité des raccords.
- Les soupapes sont sales, usées ou cassées. Faites-les remplacer.
- Le joint de la pompe est usé. Faites-le remplacer.
- La buse est partiellement bloquée. Nettoyez-la.

La machine s'arrête

- Fusible fondu. Remplacez-le et éteignez d'autres appareils.
- Vérifiez que la prise de courant délivre la bonne tension.
- La sécurité thermique est activée. Laissez refroidir et éliminez la cause de la surchauffe.
- La buse est partiellement bloquée. Nettoyez-la.

Le fusible fond

La capacité de l'installation n'est pas suffisante. Raccordez l'appareil à une installation ayant une capacité supérieure à l'ampérage de l'appareil. N'utilisez pas de rallonge.

L'appareil vibre

- Présence d'air dans le flexible d'arrivée d'eau. Éliminez l'air en faisant circuler de l'eau dans l'appareil mis hors tension.
- Problème d'alimentation en eau. L'arrivée d'eau est-elle conforme ? N'utilisez pas de flexible trop long ou trop mince (min. 1/2").
- La buse est partiellement bloquée. Nettoyez-la.
- Le filtre d'entrée d'eau est sale. Nettoyez-le
- Présence d'un coude dans le flexible. Disposez le flexible en ligne droite.

L'appareil démarre et s'arrête tout seul régulièrement

La pompe ou le pistolet fuit. Faites réparer ou remplacer.

L'appareil démarre mais ne fournit pas d'eau

- La pompe, le flexible ou des accessoires sont gelés. Laissez dégeler et contrôlez.
- Pas d'arrivée d'eau. Veillez à une arrivée d'eau.
- Filtre bloqué. Nettoyez le filtre.
- Buse bloquée. Nettoyez la buse.

En cas d'autre problème, contactez votre vendeur !

Élimination



Au sein de l'UE, ce symbole indique que ce produit ne peut être éliminé avec les déchets ménagers habituels. D'anciens appareils contiennent des matériaux précieux recyclables, qui doivent être reconditionnés pour ne pas nuire à l'environnement et à la santé humaine par une collecte incontrôlée des déchets. Par conséquent, nous vous prions de déposer vos anciens appareils dans un point de collecte destiné à cet effet ou de vous adresser au fournisseur où vous avez acheté l'appareil. Ce dernier veillera à ce qu'un maximum de pièces de l'appareil soient réutilisées.

Déclaration CE

Le soussigné : **Euromac BV, Kokosstraat 20, 8281 JC Genemuiden, The Netherlands** déclare que les **nettoyeur haute pression – 230V** commercialisés sous la marque **EUROM**, type **Force 2200** est conforme les EG Directive suivantes:

LVD2006/42/EC

EN 60335-1:2012/A11:2014/A13:2017
EN 60335-2-79:2012
EN 62233:2008

EMC 2014/30/EU

EN 55014-1:2017
EN 55014-2:2015
EN 61000-3-2:2014
EN 61000-3-3:2013
EN 61000-3-11:2000

RoHS 2011/65/EU&(EU)2015/863 REACH (EC) NO 1907/2006

Genemuiden, 14-04-2020
W.J. Bakker, alg. dir.



A handwritten signature in black ink, consisting of several horizontal strokes and a vertical line, with the name 'W.J. Bakker' written below it.

EUROM

Kokosstraat 20
8281 JC Genemuiden
The Netherlands
info@eurom.nl
www.eurom.nl