



THG 14000 DE

Art.nr. 324082

Terrassen Heizstrahler auf Gas (Propan oder Butan)

Nur für Außenbereich

Nur für Verwendung in Deutschland

Bewahren Sie diese Anweisungen zur späteren Verwendung auf



Dank

Herzlichen Dank, dass Sie sich für eine EUROM Gerät entschieden haben. Sie haben damit eine gute Wahl getroffen! Wir hoffen, dass sie zu Ihrer vollen Zufriedenheit funktioniert.

Um Ihren Gerät optimal zu nutzen, ist es wichtig, dass Sie dieses Handbuch vor der Nutzung aufmerksam und komplett lesen und auch verstehen. Achten Sie dabei besonders auf die Sicherheitsvorschriften, die zu Ihrem persönlichen Schutz und zum Schutz Ihrer Umgebung genannt werden.

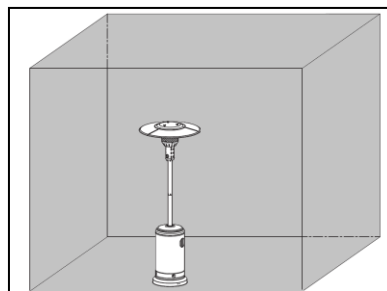
Außerdem empfehlen wir Ihnen, dieser Bedienungsanleitung aufzubewahren, um es bei Bedarf in Zukunft noch einmal konsultieren zu können. Bewahren Sie auch die Verpackung. Sie ist der beste Schutz für Ihren Gerät, wenn Sie das Gerät außerhalb der Saison lagern. Und sollten Sie das Gerät irgendwann weitergeben, legen Sie die Bedienungsanleitung und die Verpackung bei.

Wir wünschen Ihnen viel Spaß mit dem THG 14000!

Eurom
Kokosstraat 20
8281 JC Genemuiden (NL)
info@eurom.nl
www.eurom.nl

Diese Gebrauchsanleitung wurde mit größtmöglicher Sorgfalt zusammengestellt. Dennoch behalten wir uns vor, diese Anleitung jederzeit zu optimieren und technisch anzupassen. Die verwendeten Bilder können abweichen.

Bevor Sie anfangen



Nur zur Verwendung mit Propan oder Butan I3B/P(50)-DE.

Die Verwendung dieses Geräts in geschlossenen Räumen kann gefährlich sein und ist verboten.

Nur für den Außenbereich und in Räumen mit ausreichender Belüftung. Ein gut belüfteter Raum ist, wenn mindestens 25% der Wände offen sind. Die Fläche der Wände ist die Summe der Gesamtfläche.

Gerätekategorie A

Dieses Gerät ist nur für den Gebrauch in Deutschland zugelassen.

Technische Daten

Maximale Leistung	14000 Watt
Mindestleistung	5000 Watt
Gasart	Propan- oder Butangas
Gasverbrauch	450 bis 1000 g/h
Anschlussdruck	50 mBar
Brennerdüse	1,6 mm
Zündflammdüse	0,22 mm
Höhe einschl. Standrohr	2250 mm
Durchmesser Reflektor	813 mm

Sicherheitshinweise und Warnungen

Allgemein

1. Die Anweisungen und Sicherheitshinweise sind zu beachten. Der Missachtung der Sicherheitsanweisungen entbindet den Hersteller und Importeur aus seiner Verantwortung und Haftung.
2. Lesen Sie vor der Montage, Inbetriebnahme oder Wartung des Terrassenheizgeräts die Gebrauchsanweisung und die Warnungen auf dem Terrassenheizgerät, bevor Sie es verwenden. Missbrauch kann zu Feuer, Explosion, schweren Körperverletzungen, Kohlenmonoxid Vergiftung oder sogar zum Tod führen.
3. Sicherheitshinweise sind bei der Verwendung von gasbetriebenen Geräten sowohl während des Betriebs als auch während der Lagerung und Wartung von wesentlicher Bedeutung. Wenn Sie das Gerät sorgfältig verwenden und die Warnhinweise beachten, verringern Sie die Möglichkeit, dass Sie oder eine andere Person beschädigt oder verletzt werden. Diese Verletzung kann schwerwiegend sein und selbst zum Tod führen.
4. Bewahren Sie diese Anweisungen und Sicherheitshinweise für eine später Verwendung auf.
5. Verkaufen oder geben Sie das Gerät weiter, übergeben Sie dann auch die Bedienungsanleitung.
6. Gerätekategorie A.
7. Verwenden Sie das Gerät erst, wenn Sie alle Sicherheitsinformationen gelesen und verstanden haben, das Gerät vollständig und ordnungsgemäß aufgebaut ist und ein Gasaustrittstest durchgeführt wurde, der keine Undichtigkeiten aufweist.

8. Der Benutzer akzeptiert alle Risiken, wenn er dieses Gasgerät zusammenstellt und verwendet. Die Nichtbeachtung der Warnungen und Anweisungen in diesem Handbuch kann zu schweren Verletzungen oder sogar zum Tod führen. Hersteller, Importeur und Lieferant sind nicht für die Fahrlässigkeit des Anwenders verantwortlich.

Platzierung und Installation

1. Die Verwendung dieses Geräts in einem geschlossenen Raum ist **VERBOTEN** und **GEFÄHRLICH**.
2. Verwenden Sie das Gerät nur im Freien. Dieses Gerät verbraucht Sauerstoff, der Gebrauch in Innenräumen und in geschlossenen Räumen ist daher lebensgefährlich und strengstens verboten!
3. Verwenden Sie den Terrassenheizgerät niemals in Innenräumen, da dies zu Verletzungen oder Sachschäden führen kann.
4. Für den Einsatz in Veranden müssen mindestens 25% der "Wände" geöffnet sein. Die Fläche der Wände ist die Summe der Gesamtfläche. Das Gerät darf nicht in (stehenden) Wohnwagen, Wohnwagen, Wohnmobilen, Booten, Hochhauswohnungen, Kellern oder unterirdisch eingesetzt werden. Das Gerät ist nicht für den häuslichen Gebrauch bestimmt. Nicht zur Beheizung von Wohnräumen in Wohngebäuden. Verwenden Sie das Gerät niemals in Wohn-, Arbeits- oder Schlafbereichen.
5. Verwenden Sie das Gerät nur für den Zweck, für den es konzipiert wurde: Beheizung einer Terrasse oder teilweise offene Veranden und Dächer. Also nicht für Wohnräume, Schlafbereiche, Hallen, Gewächshäuser und Bars o.ä. Verwenden Sie das Gerät nicht zum Trocknen von Textilien oder anderen feuchten Gegenständen.
6. Sorgen Sie jederzeit für ausreichende Belüftung.
7. Verwenden Sie ausschließlich Propan- oder Butangas.
8. Verwenden Sie das Gerät nicht in der Nähe von brennbaren oder explosiven Stoffen wie Farbe usw., leicht entzündlichen (flüssigen) Stoffen und Gasen wie z. Kraftstoffe, Verdünner, Diesel, Benzin, Terpentin, Alkohol oder flüchtige und gasförmige Brennstoffe. Dies kann einen Brand oder eine Explosion verursachen.
9. Verwenden Sie das Gerät nicht an Orten mit losen brennbaren Materialien (Papier, Holzspäne, Krümel, Glasfaserabfälle usw.). Diese Materialien können einen Brand verursachen.
10. Verwenden Sie das Gerät nicht in staubigen Räumen.

11. Verwenden Sie keine Aerosoldosen in einem Raum mit einem funktionierenden Gerät. Das Treibgas kann eine Explosion verursachen.
12. Halten Sie Vorder-, Ober- und Rückseite sowie die Seiten des Geräts mindestens 1 Meter von brennbaren Materialien wie Gartenmöbeln, Holz, Kleidung, Plastik, Papier, Zeltstoff usw. fern. Sichern Sie das Zelt / Plastik usw. oder achten Sie auf zusätzlichen Abstand, damit diese Materialien niemals innerhalb der angegebenen Abstände gelangen können. Es wird empfohlen, feuerfestes Material für Dächer oder Dächer zu verwenden.
13. Stellen Sie das Gerät immer auf einer flachen, stabilen und horizontalen Oberfläche auf.
14. Verwenden Sie nur den vom Hersteller gelieferten Gasschlauch und Gasregler. Verwenden Sie auch den vom Hersteller gelieferten Original-Gasschlauch und Gasregler zum Austausch. Stellen Sie sicher, dass der Ausgangsdruck des Gasreglers den Angaben auf dem Typenschild des Geräts entspricht.
15. Unsachgemäße Installation, Einstellungen, Modifikationen, Betrieb oder Wartung können zu Verletzungen oder Sachschäden führen. Lesen Sie die Installations- und Wartungsanweisungen für Installations- und Wartungsarbeiten sorgfältig durch.

Bedienung und Verwendung

1. Das Gerät hat eine offene Flamme und wird während des Betriebs sehr heiß. Berühren Sie während und kurz nach dem Gebrauch keine Teile des Geräts, sondern geben Sie dem Gerät erst die Zeit, um sich abzukühlen. Halten Sie Kinder, unbefugte Personen, Menschen mit Behinderungen und Haustiere von der Umgebung fern, um Verbrennungen und Brandschäden zu vermeiden.
2. Überladen Sie das Gerät nicht. Verwenden Sie das Gerät nicht für Zwecke, für die es nicht vorgesehen ist.
3. Seien Sie vorsichtig, wenn Sie das Gerät verwenden. Nutzen Sie Ihren gesunden Menschenverstand und sehen Sie immer genau, was Sie tun. Verwenden Sie das Gerät nicht, wenn Sie müde sind, verwenden Sie Medikamente, die Schläfrigkeit verursachen, oder wenn Sie Alkohol oder Drogen konsumiert haben. Verwenden Sie das Gerät nicht, wenn Sie das Gerät nicht sicher verwenden können.
4. Dieses Gerät ist nicht geeignet um von Personen (inkl. Kinder) bedient zu werden mit körperlicher, sensorischer oder geistiger Beeinträchtigung oder zu wenig Erfahrung mit der Kenntnisse des

Geräts haben, auch dann nicht, wenn sie jemand beaufsichtigt, der für ihre Sicherheit verantwortlich ist, oder wenn Anweisungen gegeben wurden.

5. Lassen Sie keine Kinder mit dem Gerät spielen.
6. Stellen Sie sicher, dass sich niemand auf dem Gerät sitzt.
7. Eine unvollständige Verbrennung oder ein Mangel an Sauerstoff kann eine Kohlenmonoxid Vergiftung verursachen. Kohlenmonoxid ist tödlich. Die ersten Anzeichen einer Kohlenmonoxid Vergiftung ähneln grippeähnlichen Symptomen: Kopfschmerzen, Schwindel, brennende Augen und Nase, trockener Mund und Rachen sowie Übelkeit. Wenn Sie diese Symptome feststellen, funktioniert Ihr Gerät nicht ordnungsgemäß oder die Belüftung ist zu gering. Holen Sie sich sofort frische Luft! Lassen Sie das Gerät überprüfen und / oder sorgen Sie für ausreichende Belüftung. Einer ist anfälliger für Kohlenmonoxid Vergiftung als der andere. Insbesondere schwangere Frauen, Menschen mit Herz- oder Lungenproblemen oder Anämie, ältere Menschen und Personen, die unter Alkoholeinfluss stehen, haben ein erhöhtes Risiko.
8. Das Gerät kann sehr heiß werden. Setzen Sie Personen (insbesondere kleine Kinder und ältere Menschen) und Tiere nicht direkter Hitze aus. Vorsicht vor Verbrennungen und Beschädigungen der Kleidung.
9. Kontakt mit Flüssiggas kann zu Erfrierungen führen.
10. Kinder, behinderte Personen und Tiere dürfen nicht in die Nähe des Geräts gelangen, es sei denn, sie werden streng überwacht. Seien Sie besonders vorsichtig bei der Beleuchtung.
11. Lassen Sie ein eingeschaltetes Gerät nie unbeaufsichtigt.
12. Dieses Gerät (einschließlich der Gasflasche) muss gemäß den nationalen Gesetzen und Vorschriften angeschlossen, verwendet und gelagert werden. Die Gasflasche muss unbeschädigt sein und den geltenden Vorschriften entsprechen.
13. Bewegen Sie sich niemals an einem funktionierenden Gerät, berühren Sie es nicht, und führen Sie keine Wartungsarbeiten durch. Schalten Sie zuerst das Gerät aus, schließen Sie den Hahn der Gasflasche und lassen Sie das Gerät abkühlen, wenn Sie bewegen, prüfen, reinigen oder Wartungsarbeiten durchführen oder die Gasflasche wechseln möchten.
14. Verwenden Sie das Gerät nicht bei starkem Wind. Treffen Sie Maßnahmen, um umblasen zu verhindern.

15. Schließen Sie nach jeder Benutzung den Hahn der Gasflasche. Wenn das Gerät nicht verwendet wird, schließen Sie den Gashahn an der Gasflasche und drehen Sie den Bedienknopf auf aus (OFF). Wenn das Gerät in den nächsten Stunden nicht mehr verwendet wird, trennen Sie immer die Gaszufuhr.
16. Wechseln Sie die Gasflasche immer im Freien oder in offenen Räumen mit ausreichender Belüftung. Wechseln Sie die Gasflasche immer in einer flammenfreien Umgebung.
17. Verwenden Sie das Gerät nicht, wenn ein Gasaustritt vorliegt. Lassen Sie das Gerät, den Gasschlauch, den Gasdruckregler und die Gasflasche zuerst vom Lieferanten überprüfen.
18. Prüfen Sie ob, der Gasdruckregler richtig montiert ist und funktionieren kann.
19. Verwenden Sie das Gerät nur zum Heizen; so etwas nicht zu trocknen oder so. Hängen Sie keine Kleidung, Tücher usw. auf oder über. Brandgefahr!
20. Verwenden Sie nur eine CE-geprüfte Gasflasche (nur Propangas oder Butangas) mit einem Sicherheitshahn mit Außengewinde.
21. Verwenden Sie das Gerät nicht, wenn Teile zur Inspektion, Reparatur oder zum Austausch entfernt wurden.
22. Schließen Sie sofort den Gashahn an der Gasflasche, wenn:
 - das Gerät nicht auf Temperatur kommt;
 - der Brenner seltsame Geräusche macht (ein leichtes Geräusch beim Löschen ist normal);
 - Sie Gas riechen;
 - Sie eine Fehlfunktion, einen Defekt oder ein Gasaustritt feststellen.

Gas ist hochentzündlich, explosiv und schwerer als Luft, daher bleibt es niedrig. Gas hat im natürlichen Zustand keinen Geruch; Zu Ihrer Sicherheit wurde ein Geruch hinzugefügt, der dem Geruch nach faulen Eiern ähnelt. Wenden Sie sich an Ihren Kundendienst, wenn Sie Hilfe brauchen.
23. Stellen Sie sicher, dass der Gasschlauch und der Gasdruckregler nicht durch Trampeln, Erhitzen, scharfe Gegenstände und / oder Ecken beschädigt werden können.

Wartung

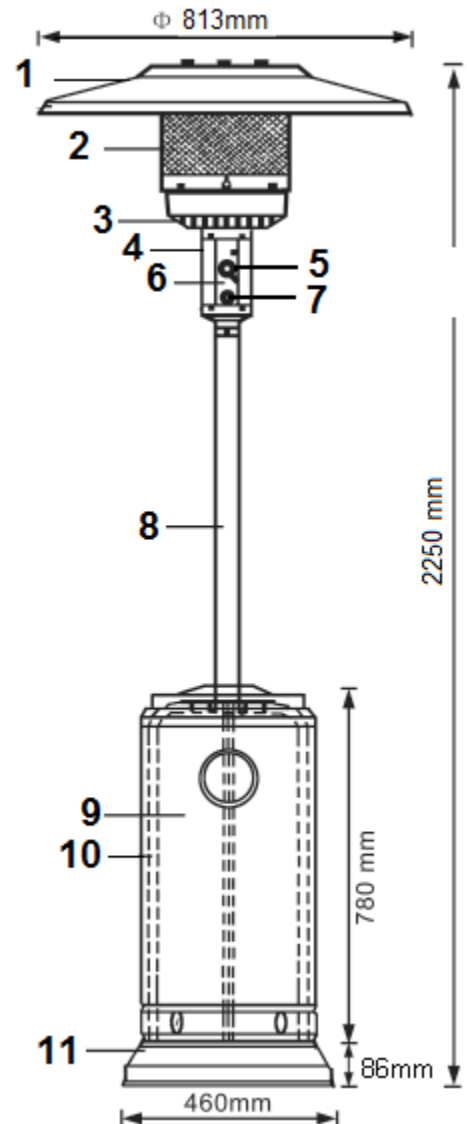
1. Die Belüftungsöffnungen des Behältergehäuses für die Gasflasche dürfen nicht abgedeckt werden. Halten Sie diese auch frei von Schmutz.

2. Schließen Sie die Gasflasche sofort, wenn Sie eine Funktionsstörung, einen Defekt oder ein Gas Leck feststellen. Führen Sie keine Reparaturen selbst aus, sondern lassen Sie Ihren Terrassenheizer nur von qualifiziertem Personal reparieren und verwenden Sie nur Originalersatzteile.
3. Verwenden Sie das Gerät nicht, wenn Sie Schäden oder Fehlfunktionen festgestellt haben. Verwenden Sie die Gasflasche nicht, wenn diese beschädigt oder rostig ist.
4. Der gesamte Gaskreislauf: Der Gasschlauch, der Gasregler, der Bedienknopf und der Brenner sollten vor jedem Gebrauch, nach dem Wechseln der Gasflasche und mindestens jeden Monat auf Lecks, Verschleiß, Verschmutzung oder Beschädigung überprüft werden. Verwenden Sie das Gerät erst, wenn Sie alle Verbindungen auf Dichtheit geprüft haben! Nehmen Sie das Gerät im Falle eines Gasaustritts nicht in Betrieb, sondern beheben Sie zuerst die Undichtigkeit oder ersetzen Sie die undichten Teile oder den Gasschlauch durch Originalteile oder den vom Hersteller gelieferten Gasschlauch. Dann erneut auf Gasaustritts prüfen. **Leckagen Tests sollten mit einer Seifenlösung durchgeführt werden; Verwenden Sie niemals offenes Feuer.**
5. Nehmen Sie keine Änderungen am Gerät vor; das kann Funktionsstörungen und gefährlichen Situationen verursachen.
6. Halten Sie das Gerät sauber, siehe, ‚Reinigung und Wartung‘. Bedienfeld, Brenner, Gehäuse und Luftführungskanal müssen immer sauber sein. Stellen Sie sicher, dass alle zur Reinigung entfernten Teile ersetzt werden.
7. Der flexible Gasschlauch muss den nationalen Gesetzen und Bestimmungen entsprechen und muss regelmäßig überprüft werden. Er sollte immer 3 bis 4 Jahre nach der Herstellung ersetzt werden. Das Produktionsjahr steht auf dem Schlauch. Die Länge des Schlauchs beträgt 150 cm.
8. Verändern Sie niemals etwas am Gerät und malen Sie das Gerät nicht. Unsachgemäße Anschlüsse, Modifikationen und / oder Änderungen am Gerät können zu Verletzungen oder Schäden am Gerät oder anderen Objekten führen.
9. Reparaturen und Inspektionen (mindestens einmal pro Jahr) dürfen nur von einer entsprechend qualifizierten Person durchgeführt werden.

Beschreibung, Zusammensetzung und Montage

1. Reflektor
2. Strahlungskopf
3. Brenner
4. Luftzufuhr
5. Regulierknopf
6. Bedienungseinheit
7. Zündungsknopf
8. Standrohr
9. Gasbehältergehäuse
10. Gehäuserahmen
11. Fußplatte mit Zement gefüllt

- Transportabler Terrassen-/Gartenheizstrahler mit Gasflaschenbehälter
- Nur für Außenaufstellung geeignet
- Wärmeausstrahlung vom Reflektor
- Gasanschluss mit Überwurfmuttern
- Gasflaschenbehälter, Standrohr, Bedienungseinheit, Brenner und Strahlungskopf aus pulverbeschichtetem Stahl
- Reflektor aus Aluminium



Legen Sie vor der Installation das benötigte Werkzeug bereit.

- Gabelschlüssel 10, 13 und 17 mm
- Verstellbarer Schraubenschlüssel 8 Zoll
- Rohrzange
- Schraubendreher (medium)
- Seifenlauge für Dichtheprüfung

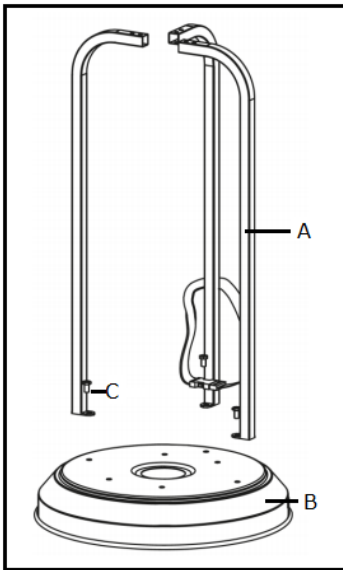
Überprüfen Sie anhand der Installationsbeschreibung, ob alle Teile vorhanden sind.

Schritt 1

Entfernen Sie die weiße Kappe von der Basis und füllen Sie die Basis mit Sand und dann Wasser. Setzen Sie nun die weiße Kappe wieder fest auf die Basis und fahren Sie mit Schritt 2 fort.



Schritt 2



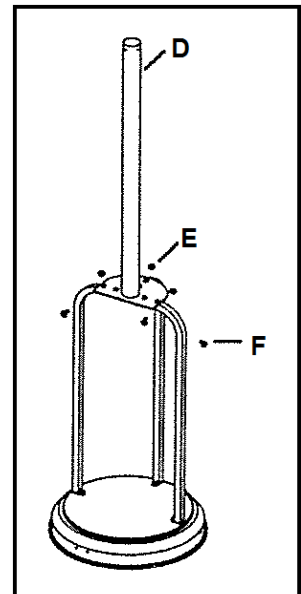
- 2-1 Die drei gebogenen Standrohrbeschläge (die zusammen den Gehäuserahmen bilden) an ihre jeweilige Position auf der Unterlage anbringen, wie auf der Abbildung gezeigt.
- 2-2 Die Standrohrbeschläge mit drei M8 x 16 mm Bolzen an der Fußplatte befestigen.

A = Gehäuserahmen B = Fußplatte C = Bolzen

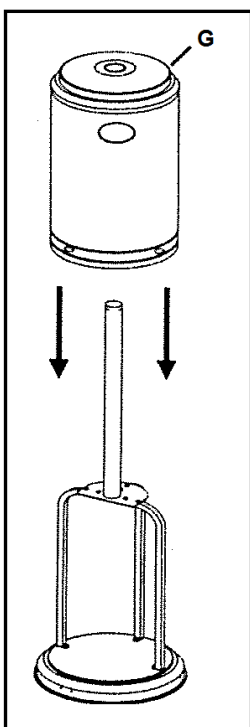
Schritt 3

- 3-1 Das Standrohr mit der Befestigungsplatte oben auf den Gehäuserahmen stellen.
- 3-2 Das Standrohr mit sechs M6 x 35 mm Bolzen und Muttern am Gehäuserahmen befestigen.

D = Standrohr E = Mutter F = Bolzen



Schritt 4

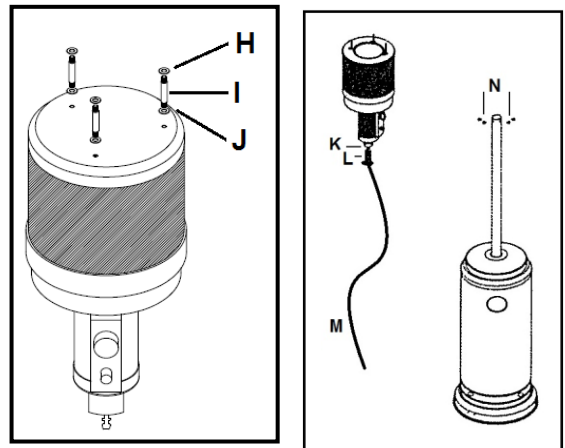


- 4-1 Das Gasbehältergehäuse über den Rahmen auf der Fußplatte anbringen.

G = Gasbehältergehäuse

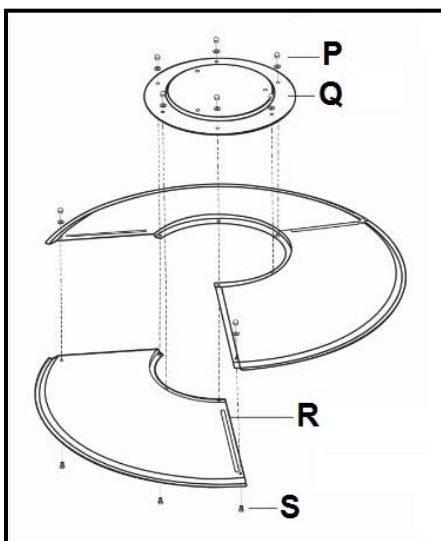
Schritt 5

- 5-1 Drehen Sie die Gewindestifte jetzt (mit einer Unterlegscheibe) mit der einen Seite oben auf der Abdeckung des Strahlungskopfes fest.
- 5-2 Prüfen Sie ob die Gummigasschlauch dauerhaft unten am Brenner montiert ist und lassen Sie den Schlauch in das Standrohr sinken.
- 5-3 Den Brenner mit Bedienungseinheit und Strahlungskopf auf dem Standrohr aufsetzen und mit 4 Bolzen M6 x 10 mm befestigen. Am erstens müssen die Bolzen von der Unterseite des Brenners entfernt werden.
- 5-4 Drehen Sie die Druckregler (Gabelschlüssel 17) fest auf das Ende des Schlauches.

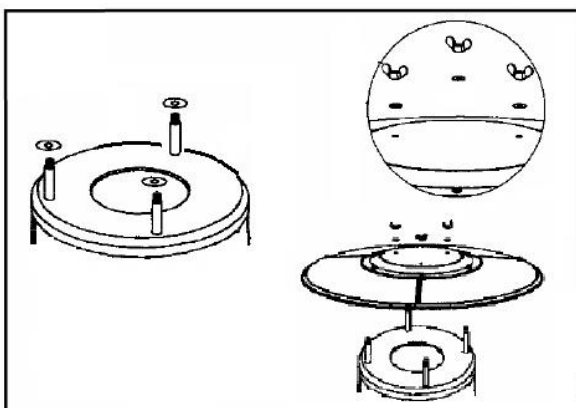


H = Stützbolzen I = Gewindestift J = Unterlegscheibe K = Gaseinlassventil L = Überwurfmutter M = Schlauch N = Bolzen

Schritt 6



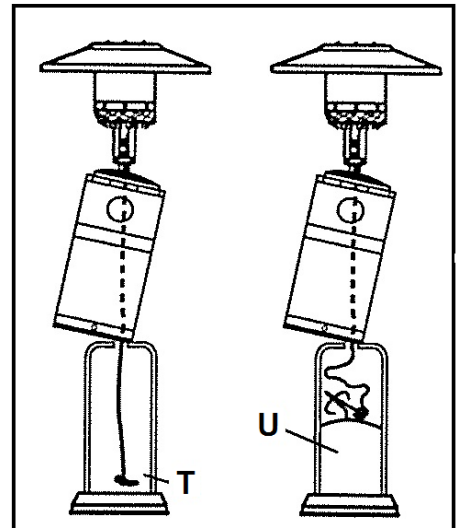
- 6-1 Entfernen Sie die blaue Folie der 3 Segmente und des Mittelstücks.
- 6-2 Die drei Reflektor Segmente zusammensetzen und mit den 9 kleinen Bolzen, Unterlegscheiben und Hutmuttern auf dem Mittelstück befestigen.
- 6-3 Drei Unterlegscheiben oben auf jedem Stift des Strahlungskopfes anbringen und den Reflektor so auf dem Brenner befestigen, dass die Stifte in die Aussparungen fallen und der Reflektor auf den Bolzen ruht.
- 6-4 Drei Unterlagscheiben oben auf jedem Gewindestift anbringen und den Reflektor mit drei Flügelmuttern befestigen.



P = Hutmutter Q = Mittelstück R = Segment S = kleine Bolzen

Schritt 7

- 7-1 Die Transporträder (wenn gewünscht) mit den beiden Bolzen, den vier Ringen und den beiden Muttern auf dem Ständer des Terrassenheizers.
- 7-2 Das Gasbehältergehäuse hochheben und auf dem Rahmen ruhen lassen.
- 7-3 Den Gasdruckregler an die Gasflasche anschließen und mit einem verstellbaren Schraubenschlüssel gut festziehen. (siehe: Gasbehälter anschließen und auswechseln)
- 7-4 Die Gasflasche in den Rahmen einsetzen.
- 7-5 Das Gasbehältergehäuse über den Rahmen auf der Fußplatte abstellen.



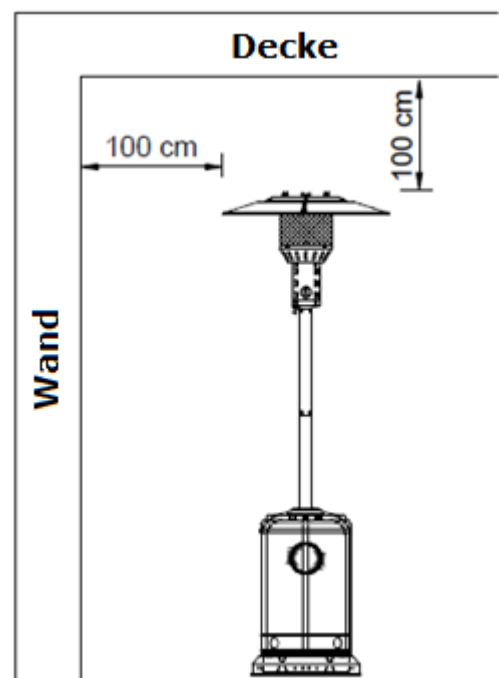
T = Druckregler U = Gasflasche

Ihr Terrassenheizer ist jetzt installiert.

Nehmen Sie nun eine ausführliche Dichtprüfung aller Verbindungsstellen vor: Verwenden Sie dazu eine Seifenlauge und feuchten Sie damit das gesamte Gassystem an. Die Dichtheit ist sichergestellt, wenn sich keine Blasenbildung zeigt. Insbesondere die Verbindungsstellen sind Risikostellen. Intensivieren Sie an diesen Stellen die Kontrolle! Erst wenn Sie sichergestellt haben, dass kein Gas ausströmt, darf der Terrassenheizer in Betrieb genommen werden. Siehe auch das Kapitel Dichtprüfung.

Standort und Aufstellung

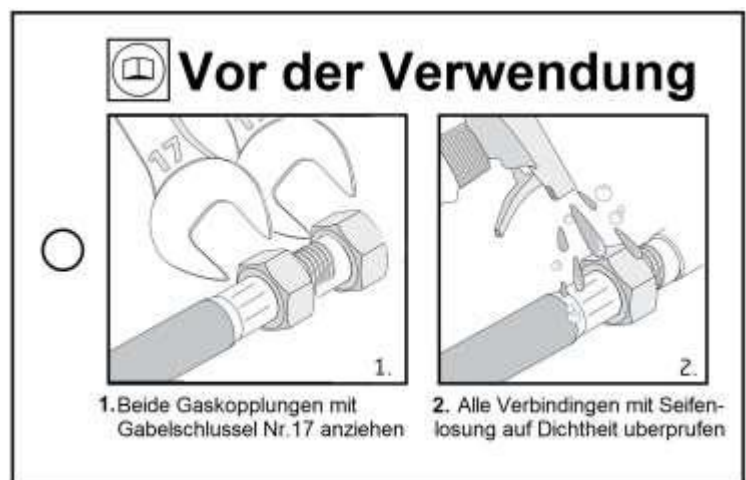
- Der Terrassenheizstrahler ist nur für Außenaufstellung geeignet. Das Gerät nie in Räumlichkeiten verwenden, in denen Explosionsgefahr besteht, wie in Umgebungen, wo Gas oder andere leicht entflammbare Materialien oder Flüssigkeiten aufbewahrt werden.
- Sorgen Sie immer für eine gute Belüftung.
- Wählen Sie einen Standort, der weit genug von brennbaren Materialien entfernt ist, wobei um das Gerät ein Abstand von mindestens 100 cm und über dem Gerät ein Abstand von mindestens 100 cm eingehalten werden muss.
- Der Terrassenheizstrahler muss auf eine ebene und feste Unterlage gestellt werden.
- Um den Terrassenheizer gegen starken Wind zu schützen, können Sie diesen mit Zeltheringen oder etwas Ähnlichem im Boden verankern. Am Sockel des Terrassenheizers



können zu diesem Zweck Befestigungspunkte montiert werden (mitgeliefert). Zeltheringe sind nicht im Lieferumfang enthalten, sondern müssen an den Untergrund angepasst werden.

Anforderungen an die Gas Art

- Verwenden Sie ausschließlich Propan- oder Butangas.
- Der maximale Eingangsdruck des Gasdruckreglers darf nicht über 10 Bar liegen.
- Der erforderliche Mindestzufuhrdruck beträgt 28 mbar.
- Der Gasdruckregler und die Schlauchleitung müssen den gesetzlichen Bestimmungen entsprechen.
- Der Schlauch muss mindestens 150 cm lang und für Propan/Butan geeignet sein, sowie den nationalen Vorschriften entsprechen und mit einer Schraubenkupplung ausgestattet sein.
- Die Installation muss entsprechend den gesetzlichen Vorschriften zur Handhabung und Lagerung von flüssigen Petroleumgasen durchgeführt werden.
- Eine verbeulte, rostige oder beschädigte Gasflasche kann gefährlich sein und muss von Ihrem Gaslieferanten geprüft werden. Verwenden Sie nie eine Gasflasche mit einem beschädigten Ventil.
- Schließen Sie nie einen Gasbehälter an, der nicht den Vorgaben des Terrassenheizstrahlers entspricht!



Dichtprüfung

Die Gasanschlüsse des Terrassenheizstrahlers werden vor der Auslieferung im Werk auf Gasundichtheiten überprüft. Um das Risiko auf Schade durch Transport, hohen Druck, Verschleiß usw. weitestgehend auszuschließen, muss während der Installation, nach dem Auswechseln eines Gasbehälters sowie nach längerer Lagerung immer eine komplette Dichtheitsprüfung durchgeführt werden. **Alle Dichtheitsprüfungen sind mit einer Seifenlauge durchzuführen, niemals mit Feuer!** Während der Kontrolle darf auch nicht geraucht werden. Im Fall eines Gas Lecks (achten Sie auf den Geruch) sofort das Ventil des Gasbehälters schließen und das Gerät weit von anderen Wärmequellen entfernen.

- Führen Sie die Prüfung mit einer vollen Gasflasche durch.
- Drehen Sie den Regulierknopf in die Position AUS (OFF).
- Bereiten Sie eine Seifenlösung aus Spülmittel und Wasser im Verhältnis 1:1 vor.
- Befeuchten Sie das gesamte System, insbesondere die Verbindungsstellen, mit Hilfe eines Pflanzen Sprüher, einer Bürste oder eines Tuches.

- Öffnen Sie die Gaszufuhr. Wenn Gas ausströmt, werden sich Seifenblasen bilden.
- Im Falle einer Gasundichtheit muss die Gaszufuhr abgesperrt werden. Mögliche lose Verbindungen müssen angezogen werden. Öffnen Sie wieder die Gaszufuhr und führen Sie die Überprüfung erneut durch. Sollte es zu einer erneuten Blasenbildung kommen, nehmen Sie bitte mit Ihrem Fachhändler Kontakt auf.
- Führen Sie eine Dichtprüfung nicht in der Nähe von offenen Flammen oder Funken durch. Rauchen Sie nicht, wenn Sie nach einer undichten Stelle suchen!
- Wenn die Gasschlauch Anzeichen von Sprüngen, Rissen oder anderen Schäden aufweist, muss sie durch eine neue Rohrleitung oder einen Schlauch mit der gleichen Länge und gleicher Qualität zu ersetzen. Ersetzen Sie sie mindestens alle 3 Jahre. Verwenden Sie dazu einen Gabelschlüssel Nr. 17; an der Brennerseite benötigen Sie dabei 2 Exemplare. Nach dem Auswechseln eine Dichtheitsprüfung durchführen.

Der Geruch von Gas

Dem Gas wird ein Riechstoff beigefügt, damit austretendes Gas sofort mit dem Geruchssinn wahrgenommen werden kann. Gas ist schwerer als Luft, daher sollten Sie versuchen, den Geruch in Bodennähe aufzuspüren!

Folgende Maßnahmen sind sofort zu ergreifen, wenn Sie Gasgeruch wahrnehmen!

- Sperren Sie sofort die Gaszufuhr ab.
- Vermeiden Sie alles, was zur Funkenbildung führen kann, um zu verhindern, dass sich das Gas in irgendeiner Weise entzünden kann. Kein Licht an- oder ausschalten, kein Streichholz oder Feuerzeug oder ähnliches anzünden, nicht rauchen, keine elektrischen Stecker herausziehen und auf keinen Fall das Telefon benutzen.
- Warnen Sie Personen in der Umgebung der Gasquelle und sorgen Sie für Durchzug, damit das Gas entweichen kann. Bleiben Sie in dieser Zeit vom Wahrnehmungsort fern. Wenn Sie weiterhin Gasgeruch wahrnehmen oder wenn Sie der Situation nicht trauen, sollten Sie die Feuerwehr verständigen.
- Ein Gasleck darf nur von hierfür autorisiertem Fachpersonal repariert werden!

Betrieb

Einschalten des Terrassen Heizstrahlers

- Öffnen Sie das Ventil der Gasflasche.
- Drücken Sie den Regulierknopf ein und drehen Sie ihn auf die Position PILOT. Halten Sie den Regulierknopf mindestens 60 Sekunden gedrückt (wenn Sie eine neue Gasflasche eingesetzt haben, mindestens 90 Sekunden).
- Zur gleichen Zeit drücken Sie einige Male den Zündknopf (Igniter), bis die Zündflamme angeht. Nach erfolgter Zündung den Regulierknopf noch 30 Sekunden gedrückt halten, um das Thermoelement zu aktivieren. Sie können jetzt den Regulierknopf loslassen. Wenn die Flamme nicht zündet, drehen Sie den Reguliersknopf um Off, und warten Sie 5 Minuten bevor Sie ein neuer Versuch zu zünden unternehmen.
- Drehen Sie den Regulierknopf auf den niedrigsten Stand und lassen Sie den Terrassenheizer fünf Minuten so brennen. Drehen Sie anschließend den Regulierknopf in die gewünschte Leistungsposition: High = Maximum
- Die Zündflamme kann durch die Sichtluke mit Schieber beobachtet werden, die sich auf der Seite des Strahlungskopfes befindet.



Ausschalten des Terrassenheizstrahlers

- Drehen Sie den Regulierknopf auf die Position PILOT.
- Drücken Sie den Regulierknopf ein und drehen Sie ihn auf die Position AUS (OFF).
- Drehen Sie den Druckregler auf der Gasflasche zu.

Wie schließe ich eine (neue) Gasflasche sicher an meine Eurom-Terrassenheizung an?

Entkoppeln Sie die alte Gasflasche

1. Schalten Sie die Terrassenheizung mit dem Bedienknopf aus und schließen Sie den Gashahn oben auf der Gasflasche von Hand. Auch mit einer leeren Gasflasche. (Hinweis: geschlossen drehen = im Uhrzeigersinn drehen)
2. Lassen Sie die Terrassenheizung mindestens 15 Minuten abkühlen. Stellen Sie nach 15 Minuten sicher, dass keine leuchtenden Teile vorhanden sind.
3. Trennen Sie den Druckregler von Hand von der alten Gasflasche. Verwenden Sie (vorzugsweise) kein Werkzeug. (Hinweis: abschrauben = im Uhrzeigersinn drehen)

Für Sie eine neue Gasflasche verbinden

1. Prüfen Sie die neue Gasflasche auf Beschädigungen und die Verbindung zum Druckregler auf einwandfreie Abdichtung. Wenn Sie eine Beschädigung oder einen Ausfall vermuten, wechseln Sie die Gasflasche bei Ihrem Gaslieferanten.
2. Prüfen Sie, ob der Gashahn der leeren und neuen Gasflasche geschlossen ist (der Gashahn wird so weit wie möglich im Uhrzeigersinn gedreht). Stellen Sie sicher, dass die Gasventildichtung der neuen Gasflasche in gutem Zustand ist. Verwenden Sie keine zusätzlichen Dichtungen.
3. Prüfen Sie, ob der Gasschlauch Verdrehungen oder Knicke aufweist.

Verbinden Sie eine neue Gasflasche

1. Halten Sie alle möglichen Zündquellen fern. Denken Sie z. offene Flammen, Funken, Zigaretten, heiße Oberflächen, elektrische Geräte usw.
2. Ergreifen Sie Maßnahmen, um die Entstehung elektrostatischer Ladungen zu verhindern.
3. Vermeiden Sie Funken von Eisen auf Eisen.
4. Überprüfen Sie, ob der schwarze Dichtungsgummi in der Überwurfmutter des Druckreglers vorhanden und in gutem Zustand ist.
5. Schließen Sie den Druckregler an die Gasflasche an. Ziehen Sie die Überwurfmutter von Hand fest an, um eine gasdichte Verbindung zu erhalten. (Hinweis: festziehen = gegen den Uhrzeigersinn drehen).
6. Öffnen Sie den Gashahn oben auf der Gasflasche. (Hinweis: aufdrehen = gegen den Uhrzeigersinn drehen).
7. Wenn Sie ein Zischen hören, schließen Sie sofort den Gashahn oben auf der Gasflasche. Die Verbindung wird dann nicht geschlossen. Ziehen Sie die Überwurfmutter des Druckreglers fest.
8. Führen Sie eine Dichtheitsprüfung mit Seifenwasser durch. Wenn sich Seifenblasen bilden, wird die Verbindung nicht geschlossen. Schließen Sie sofort den Gashahn oben auf der Gasflasche. Ziehen Sie die Überwurfmutter des Druckreglers fest.
9. Wenn keine Leckage festgestellt wurde, können Sie die Terrassenheizung zünden.

Lagerung

- Überprüfen Sie, ob das Ventil der Gasflasche gut geschlossen ist.
- Entfernen Sie den Gasdruckregler und den Schlauch von der Gasflasche.
- Prüfen Sie die Gasflasche auf Beschädigungen und den Druckregler auf eine reibungslose Absperrung. Sollten Sie eine Beschädigung oder Störung feststellen oder nur vermuten, wenden Sie sich an Ihren Gaslieferanten und tauschen Sie die Gasflasche aus.
- Bewahren Sie eine Gasflasche immer an gut belüfteten Plätzen auf.
- Lagern Sie den Terrassenheizer ohne Gasflasche an einem trockenen, staubfreien und sicheren Ort. Bei Bedarf können Sie aus platzsparenden Gründen den Reflektor und Brenner abmontieren und separat aufbewahren. Verwenden Sie, wenn möglich, sicherheitshalber immer die Originalverpackung!

- Der Terrassenheizstrahler sollte immer sauber gelagert werden, damit dieser stets staub- und schmutzfrei ist, wenn Sie ihn wieder in Betrieb nehmen.

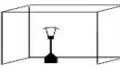

Reinigung und Pflege

- Die glatten Oberflächen mit einem sauberen und weichen Tuch, eventuell mit etwas Stahlreinigungsmittel, abwischen. Keine brennbaren, korrosiven oder scheuernden Reinigungsmittel verwenden!
- Verschmutzungen und Ruß regelmäßig vom Brenner und Strahlungskopf entfernen, um einen sicheren Betrieb zu gewährleisten.

Störungen und Abhilfe

Problem	Ursache	Lösung
Pilot leuchtet nicht auf	<ul style="list-style-type: none"> - Ventil der Gasflasche ist zu - Gasflasche leer - Gasdüse blockiert - Luft im System - Lose Verbindung 	<ul style="list-style-type: none"> - Öffnen das Ventil - Austausch - (Lassen) Reinigen - Entlüften Sie, indem Sie den Steuerknopf 90 Sekunden lang in der Pilotposition halten, wie beim Einschalten - Überprüfen und schließen
Pilot bleibt nicht eingeschaltet	<ul style="list-style-type: none"> - Schmutz um das Pilotlichter - Lose Verbindung - Thermoelement schlecht - Gasleck in der Rohrleitung - Lere Gasdruck, Flasche fast leer 	<ul style="list-style-type: none"> - Reinigen - Überprüfen und schließen - Ersetzen lassen - Überprüfen und schließen oder austauschen - Austausch
Brenner startet nicht	<ul style="list-style-type: none"> - Leerer Gasdruck, Flasche fast leer - Düse versteckt - Steuerknopf aus - Thermoelement schlecht - Steurdüse nicht richtig installiert - Terrassenheizer steht nicht horizontal 	<ul style="list-style-type: none"> - Austausch - (lassen) Reinigen - Einschalten - Ersetzen lassen - Piloteinheit richtig anbringen - Stellen Sie den Terrassenheizer auf eine ebene Fläche

Rating Label

Modell	THG 14000 DE Art.nr. 324082	GAS-TERRASSENHEIZSTRAHLER		EUROM [®] POWERFUL PRODUCTS
P - Druck			50 mbar	
Kategorie			I3B/P(50)	
Land			DE	
Qn.			14kW - 1000 gr/h	
Batch.	*****	PIN	0063CM7084	
 		CE 0063/**		

Entsorgung



Innerhalb der EU weist dieses Symbol darauf hin, dass dieses Produkt nicht mit dem gewöhnlichen Hausmüll entsorgt werden darf. Altgeräte enthalten wertvolle Stoffe, die verwertet werden können und müssen, um die Umwelt und die Gesundheit der Menschen nicht durch eine unkontrollierte Müllsammlung zu schädigen. Bringen Sie Altgeräte daher zu einer dafür vorgesehenen Deponie oder wenden Sie sich an das Geschäft, wo Sie das Gerät gekauft haben. Diese können dafür sorgen, dass möglichst viele Teile des Geräts wiederverwendet werden.

CE-Erklärung

Eurom
Kokosstraat 20
8281 JC Genemuiden
die Niederlande

Erklärt die volle Verantwortung für das folgende Gerät

Artikel : Terrassenheizung auf Gast
Model : THG 14000
Leistung : 14,0 kW
Artikelnummer : 324082

Entspricht den folgende Harmonisierungsregeln:

Verordnung über Gasverbrennungsgeräte: (EU) 2016/426

Beschränkung gefährlicher Stoffe RoHS-Richtlinie

(Beschränkung der RoHS-Richtlinie für gefährliche Stoffe):

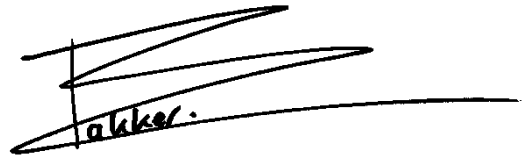
2011/65 / EU & (EU) 2015/863

Angewandte harmonisierte Normen:

GAR EN 14543:2017

Genemuiden, 03-12-2020

W.J. Bakker, alg. dir.

A handwritten signature in black ink, consisting of several horizontal strokes and a vertical line, with the name 'Bakker.' written below it.

EUROM

Kokosstraat 20
8281 JC Genemuiden
The Netherlands
info@eurom.nl
www.eurom.nl

031220