

Gebruiksaanwijzing (NE) (pag. 2)
Instruction manual (EN) (page 11)
Gebrauchsanweisung (DE) (Seite 20)
Manuel d'utilisation (FR) (page 30)



PD1500

Art.nr. 333299

EUROM[®]
POWERFUL PRODUCTS SINCE 1974



Dank

Hartelijk dank dat u voor een EUROM apparaat hebt gekozen. U hebt daarmee een goede keus gemaakt! Wij hopen dat hij tot uw volle tevredenheid zal functioneren. Om het beste uit uw apparaat te halen is het belangrijk dat u deze gebruiksaanwijzing vóór gebruik aandachtig en in zijn geheel doorleest en ook begrijpt. Schenk daarbij speciaal aandacht aan de veiligheidsvoorschriften; die worden vermeld ter bescherming van u en uw omgeving!

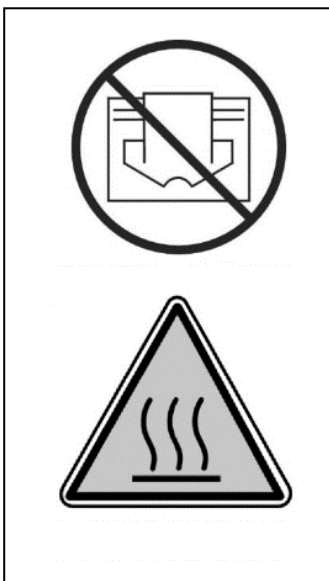
Bewaar de gebruiksaanwijzing vervolgens om het in de toekomst nog eens te kunnen raadplegen. Bewaar ook de verpakking: dat is de beste bescherming voor uw apparaat tijdens de opslag buiten het seizoen. En mocht u het apparaat ooit aan iemand anders overdragen, lever er dan de gebruiksaanwijzing en de verpakking bij.

Wij wensen u veel plezier met de PD1500!

Eurom
Kokosstraat 20
8281 JC Genemuiden (NL)
info@eurom.nl
www.eurom.nl

Deze gebruiksaanwijzing is met de grootste zorg samengesteld. Niettemin behouden wij ons het recht voor deze gebruiksaanwijzing op elk moment te optimaliseren en technisch aan te passen. De gebruikte afbeeldingen kunnen afwijken.

Symboolverklaring



Om oververhitting te voorkomen: Uw apparaat niet afdekken!

Pas op: heet oppervlak!

Inleiding

Uw PD1500 terrasstraler is ontworpen voor huishoudelijk gebruik buitenshuis. Hij is voorzien van een halogeen verwarmingselement.

Gebruik de terrasstraler uitsluitend voor het doel, waarvoor hij is ontworpen: het verwarmen van een terras, tuin of andere huishoudelijke buitenruimte, en niet voor het verwarmen van een binnenruimte, een niet-huishoudelijke buitenruimte of voor het drogen van textiel of andere materialen.

Technisch gegevens

Aansluitspanning	220-240V – 50Hz
Vermogen	1500 Watt
Isolatieklasse	IP44
Lamp	Halogeen
Omvalbeveiliging	+
Materiaal kap en voet	Aluminium
Materiaal standaard	RVS
Hoogte	92 cm
Doorsnee kap	50 cm
Doorsnee voet	33 cm
Gewicht	8,0 kg

Belangrijke veiligheidsvoorschriften

1. Bij het gebruik van elektrische apparatuur dienen altijd basale veiligheidsregels in acht te worden genomen om het risico van brand, een elektrische schok of lichamelijk letsel enz. te voorkomen. Lees daarom de veiligheidsvoorschriften, maar ook de instructies voor plaatsing en werking van het apparaat zorgvuldig door voordat u het apparaat in gebruik neemt.
2. Gebruik de PD1500 terrasstraler alleen op een stevige, betrouwbare, vlakke en volkomen horizontale ondergrond. De voet dient over zijn hele oppervlak in contact te zijn met de ondergrond.
3. De terrasstraler is uitsluitend bedoeld voor huishoudelijk gebruik. Gebruik hem dus niet op bouwplaatsen, in kassen, schuren of stallen enz., ook niet als die grotendeels open zijn. Er bevindt zich daar doorgaans teveel ontvlambaar stof.
4. Gebruik de terrasstraler alleen buiten of in een grote open ruimte. Houdt alle brandbare voorwerpen zoals tentzeilen, parasols, takken, meubels, gordijnen, papier, enz. uit de buurt van het apparaat (minstens 1 meter, ook als ze opwaaien!). De afstand tot muren dient minimaal 1 meter te zijn. Als u het apparaat onder een

overkapping plaatst, dient er minimaal 50 cm ruimte tussen de kap van de terrasstraler en het (onbrandbare) plafond te zijn zitten. Bij een brandbare overkapping (hout, kunststof, tentzeil enz.) dient die afstand minstens 1 meter te zijn. Zorg altijd voor goede ventilatie!

5. Plaats het apparaat niet in de onmiddellijke omgeving van een bad, washok, zwembad of een andere watervoorziening.
6. Zorg voor voldoende licht. De schakelaars op het apparaat dienen vanaf een afstand van 1 meter goed zichtbaar te zijn, en goed bereikbaar.
7. Bewaar geen licht ontvlambare vloeistoffen of materialen als verf, benzine, gastankjes enz. in de onmiddellijke nabijheid van het apparaat. Gebruik het apparaat niet in een brandgevaarlijke omgeving zoals nabij gastanks, gasleidingen of spuitbussen. Dat levert explosie- en brandgevaar op!
8. Plaats het apparaat niet direct onder of boven een stopcontact.
9. Dit apparaat dient te worden aangesloten op een geaard stopcontact dat goed zichtbaar en toegankelijk is. Controleer voor gebruik of het voltage, aangegeven op het apparaat, overeenkomt met de spanning van het stopcontact waarop u het wilt aansluiten. De stroomvoorziening moet voldoen aan de geldende wettelijke normen en nationale regelgeving en moet beveiligd zijn met aardlekschakelaar van max. 30 mA.
10. Verlengsnoeren of verdeel dozen mogen alleen worden gebruikt als dat gebruik veilig is. Het aangegeven elektrische vermogen van verlengsnoer en/of verdeel doos moet ruim voldoende zijn voor de aan te sluiten apparatuur en het voltage waarvoor verlengsnoer en/of de verdeel doos is bedoeld moet overeenkomen met dat wat de aan te sluiten apparatuur vraagt. Verlengsnoeren en verdeel dozen moeten voldoen aan de wettelijke regelgeving. Als u een haspel gebruikt, rol de kabel dan geheel af!
11. Zorg ervoor dat de elektrokabel niet over (scherpe) randen hangt, geen scherpe bochten hoeft te maken, niet kan worden meegesleept en geen hete oppervlakken raakt. Wikkel hem ook niet om het apparaat.
12. Bedek of blokkeer de roosters, het 'hoofd' of de kap van de terrasstraler nooit tijdens of kort na het gebruik; daardoor raakt hij oververhit en/of treedt er brandgevaar op.
13. Hang of leg nooit voorwerpen als kleding, dekens, kussens, papier enz. op het apparaat. De minimumafstand van 1 meter tussen apparaat en brandbare materialen dient altijd in acht te worden

genomen. Let erop dat bijv. de wind of een andere omgevingsfactor geen brandbare materialen in de buurt van het apparaat brengt. Denk daarbij aan gordijnen, tentzeilen, vlaggen, plastic folies enz. Dat kan tot (schroei)schade of brand leiden. Let erop dat zij het apparaat ook niet bedekken of blokkeren.

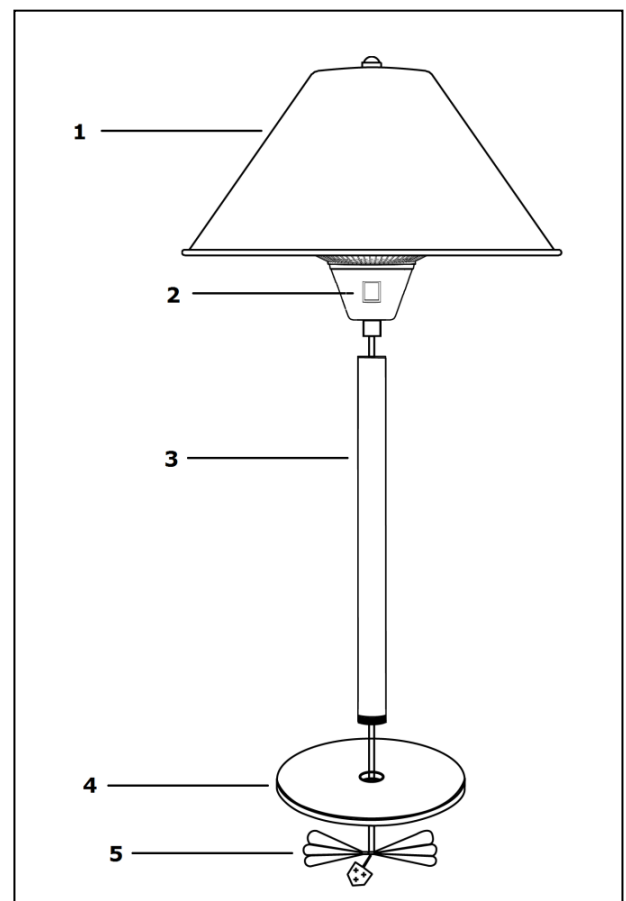
14. Het hoofd en de kap van het apparaat worden tijdens het gebruik buitengewoon heet en hebben even tijd nodig om af te koelen. Raak die dus niet aan tijdens of direct na het gebruik: dat veroorzaakt brandwonden!
15. Steek nooit vingers, potloden of wat voor voorwerpen dan ook door het rooster of een opening het apparaat in!
16. Zorg voor zorgvuldig toezicht wanneer dit apparaat wordt gebruikt in de aanwezigheid van kinderen, handelingsonbekwame personen of huisdieren. Dit apparaat is niet geschikt om te worden gebruikt door personen (incl. kinderen) met een fysieke- zintuiglijke- of mentale beperking, of gebrek aan ervaring en kennis, ongeacht of er toezicht is of instructie is gegeven aangaande het gebruik van het apparaat door een persoon die verantwoordelijk is voor hun veiligheid. Er dient op te worden toegezien dat kinderen niet met het apparaat spelen. Houd het apparaat buiten het bereik van kinderen en huisdieren. Laat ze ook nooit alleen met het apparaat.
17. Als het apparaat om wat voor reden dan ook kraakt of knapt tijdens het gebruik, of de werking onderbreekt, of als u tijdens de werking van het apparaat onvolkomenheden of een storing constateert, of als enig onderdeel van de terrasstraler, elektrokabel of stekker scheurtjes of beschadiging vertoont, stel het apparaat dan onmiddellijk buiten gebruik en verbreek de elektriciteitsaansluiting. Er bestaat gevaar voor brand, letsel of schade!
18. Als het apparaat, de elektrokabel of de stekker beschadiging of storing vertonen, wend u dan tot uw leverancier, de fabrikant of een erkend elektricien ter reparatie of vervanging. Voer zelf geen reparaties uit, dat kan gevaarlijk zijn! Reparaties, uitgevoerd door onbevoegden of wijzigingen aan het apparaat doen de garantie en de aansprakelijkheid van de fabrikant vervallen.
19. Schakel het apparaat altijd uit, neem de stekker uit het stopcontact en laat hem afkoelen voordat u hem aanraakt, installeert, verplaatst, schoonmaakt of onderhoud uitvoert.
20. De waarschuwing, het apparaat niet te bedekken, dient ook na de installatie op een duidelijk zichtbare plaats te zitten: niet op de achterzijde dus!

21. Gebruik deze terrasstraler niet als saunaverwarming, niet als ruimteverwarmer en niet in een kennel of op een andere plaats waar zich dieren bevinden.
22. Dompel de terrasstraler, elektrokabel of stekker nooit in water of enige andere vloeistof.
23. Behandel het apparaat met zorg en voorkom trillingen en verhitting.
24. **Waarschuwing!** Laat het apparaat nooit zonder toezicht achter als het in werking is. Gebruik dus ook geen programmeur, timer of andere voorziening die de terrasverwarmer automatisch inschakelt. Gebruik het apparaat ook niet met een externe voltagereregelaar als een dimmer o.i.d.; ook dat levert gevaar op!

Samenstelling

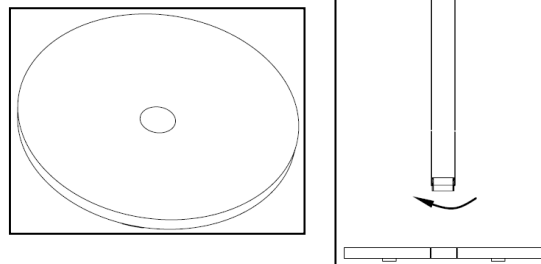
Verwijder al het verpakkingsmateriaal en houd het verpakkingsmateriaal buiten bereik van kinderen. Controleer of alle onderdelen aanwezig zijn. Overtuig u ervan dat er zeker géén verpakkingsmateriaal rond het 'hoofd' van de straler (lamp, kap en schakelaars) is achtergebleven. Zorg voor een opgeruimde werkplek en houd brandbare materialen uit de buurt. Controleer het apparaat, de elektrokabel en de stekker op beschadigingen. Sluit het apparaat niet aan op het elektriciteitsnet als u een beschadiging constateert!

1. Verwarmingskap
2. Aan/uit schakelaar
3. Standaard
4. Voet
5. Elektrokabel



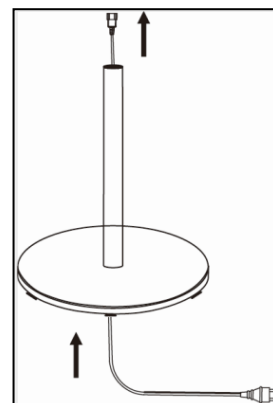
Stap 1

Plaats de standaard op de voet en schroef de standaard vast.



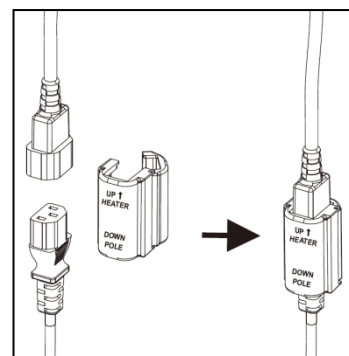
Stap 2

Duw de klein contrastekker vanaf de onderkant door de voet en de standaard van de terrasstraler.



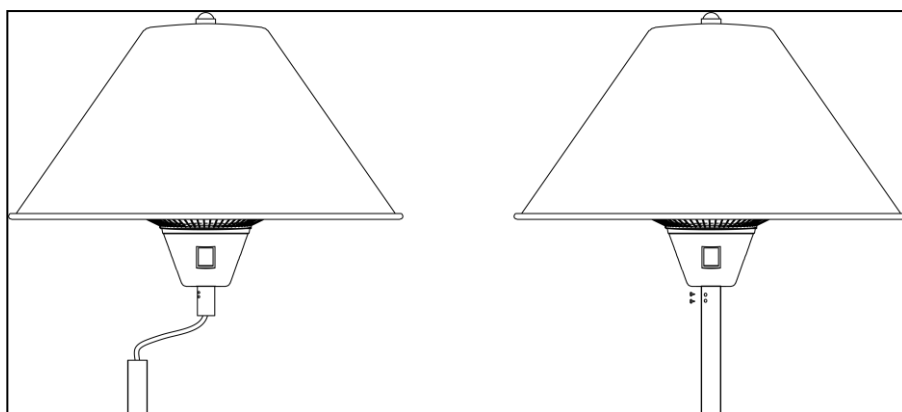
Stap 3

Verbind de contrastekker met de kleine stekker aan de verwarmingskap. Zet deze verbinding vast met het beschermingsslot/doosje (deze is maar op één manier te bevestigen).



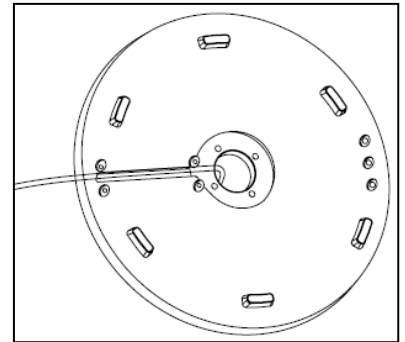
Stap 4

Duw de verwarmingskap op de bovenbuis en zet deze vast met de 2 stuks 4x8mm schroeven.



Stap 5

Borg de elektrokabel aan de onderkant van de voet met de twee kabelklemmen en de 4 stuks M4 schroeven. Zorg ervoor dat er zich geen overtollige kabel in standaard of voet bevindt, maar dat er ook geen spanning op de kabel staat.



Waarschuwing! Verbind de terrasstraler niet met het elektriciteitsnet als u ergens (hetzij in de straler, hetzij aan kabel of stekker) een beschadiging constateert, en ook niet voordat u hem helemaal in elkaar heb gezet!

Gebruik

Plaats de terrasstraler buitenshuis op een royale open plaats. Zorg ervoor dat de ondergrond stevig, vlak en volkomen horizontaal is. Er mogen zich geen voorwerpen als takken, parasols, tentzeilen, gordijnen, meubels of wat voor brandbare voorwerpen dan ook binnen een straal van 1 meter rond de terrasverwarmer bevinden. Gebruik de terrasstraler niet als het regent of onder vochtige omstandigheden.

Controleer voor elk gebruik:

- of het apparaat geen tekenen van beschadiging vertoont.
- of het apparaat nog correct en stevig in elkaar zit.
- of het stopcontact dat u wilt gebruiken:
 - * geaard is
 - * het juiste voltage (220-240V~50Hz) afgeeft
 - * minimaal 13 A gezekerd is
 - * beveiligd is met een aardlekschakelaar van 30 mA
 - * zich op een veilige, droge plaats bevindt

Wanneer alles in orde is, kunt u de stekker in het stopcontact steken en vervolgens de schakelaar indrukken (op I), waarop de terrasstraler zijn werking zal aanvangen. Tijdens de eerste paar minuten na inschakeling kunnen twee donkere punten te zien zijn op het oppervlak van de verwarmingselementen. Dit is normaal en beïnvloedt de werking niet. Wanneer u het apparaat voor de eerste keer (of na langere tijd opnieuw) gebruikt, dient u het apparaat de eerste 10 tot 15 minuten nauwkeurig te observeren om er zeker van te zijn dat het probleemloos werkt.

Wanneer u de terrasstraler weer wilt uitschakelen, drukt u de schakelaar terug op de uit-stand (0). Neem, wanneer u de werking hebt beëindigd, altijd de stekker uit het stopcontact en geef de terrasstraler tijd om af te koelen voordat u hem verplaatst of aanraakt.

Waarschuwing! Hoewel de PD1500 terrasstraler spatwaterdicht is, mag hij niet worden gebruikt in de regen of onder erg vochtige omstandigheden. Berg hem na het gebruik op een droge plaats binnenshuis op en laat hem 's nachts niet buiten staan!

Veiligheidsvoorziening

De PD1500 terrasstraler is voorzien van een omvalbeveiliging, die het apparaat uitschakelt wanneer het, ondanks alle veiligheidsmaatregelen, toch om mocht vallen. Zet in dat geval de schakelaar onmiddellijk in de uit-stand en neem de stekker uit het stopcontact.

Controleer de terrasstraler nauwkeurig op beschadigingen en biedt het apparaat bij schade of twijfel ter reparatie/controle aan bij uw leverancier of een erkend elektricien. Gebruik het apparaat niet meer wanneer u een beschadiging constateert!

Wanneer u geen schade constateert kunt u de werking voorzichtig hervatten. Houd de terrasstraler het eerste kwartier nauwkeurig in de gaten of zich niet alsnog storingen voordien. Gebeurt dat wel, schakel het dan onmiddellijk uit en wend u tot uw leverancier of elektricien.

Schoonmaak en service

Schoonmaak

Voordat u de terrasstraler reinigt altijd eerst de stekker uit het stopcontact nemen en het apparaat af laten koelen. De buitenzijde van de terrasstraler kunt u afnemen met een schone, zachte, niet-pluizende doek of een zachte borstel. Evt. kunt u een vochtige (niet: natte!) doek met wat mild reinigingsmiddel gebruiken. Let erop dat de lamp volkomen droog is voor u hem weer in werking stelt! Gebruik geen agressieve schoonmaakmiddelen, schuursponsjes of -borstels en geen chemische reinigingsmiddelen; dat kan het materiaal beschadigen. Gebruik ook nooit brandbare schoonmaakmiddelen als wasbenzine of spiritus.

Dompel stekker, elektrokabel of welk deel van het apparaat dan ook nooit in water of enige andere vloeistof en zorg ervoor dat er geen vocht de terrasstraler binnendringt. Dat kan tot een elektrische schok leiden!

Service

In de PD1500 terrasstraler bevinden zich geen delen die onderhoud behoeven of door de gebruiker vervangen/gerepareerd kunnen worden. Het apparaat mag dan ook niet door onbevoegden worden geopend. Ook het vervangen van de lamp dient door een erkend elektricien of een daartoe aangewezen servicestation te gebeuren, om de veiligheid te waarborgen.

Schade en storingen ten gevolge van zelfuitgevoerde reparaties of wijzigingen in het apparaat, ongelukken, misbruik, nalatigheid, onjuist/onvoldoende onderhoud en commercieel gebruik doen de garantie vervallen.

Verwijdering



Binnen de EU betekent dit symbool dat dit product niet met het normale huishoudelijke afval mag worden afgevoerd. Afgedankte apparaten bevatten waardevolle materialen die hergebruikt kunnen en moeten worden, om het milieu en de gezondheid niet te schaden door ongereguleerde afvalinzameling. Breng afgedankte apparatuur daarom naar een daarvoor aangewezen inzamelpunt of wend u tot het bedrijf waar u het apparaat gekocht hebt. Zij kunnen er voor zorgen dat zoveel mogelijk onderdelen van het apparaat hergebruikt worden.

CE-verklaring

Zie pagina 39.

Thank you

Thank you very much for choosing for a EUROM device. You have made a good choice! We hope you will be satisfied about its functioning.

To get maximum profit from your product, it is important to read this manual attentive and totally before use, and to understand what is written. Read especially the safety instructions: they are there to protect you and your environment.

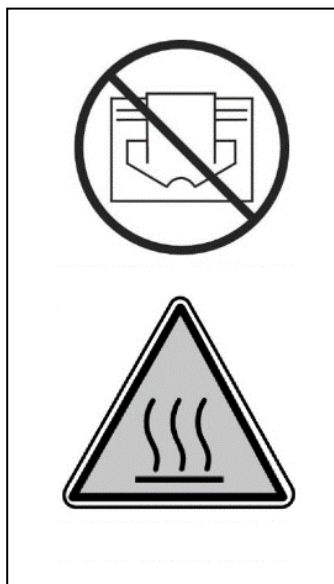
Keep the manual in a safe place for future reference. Store also the package: that is the best protection for your product in times of no-use. And if you at any time pass the appliance on, pass on the manual and package too.

We wish you a lot of fun with the PD1500!

Eurom
Kokosstraat 20
8281 JC Genemuiden (NL)
info@eurom.nl
www.eurom.nl

This manual has been compiled with the utmost care. Nevertheless, we reserve the right to optimize this manual at any time and to adjust it technically. The image used may differ.

Symbol explanation



To prevent overheating: Do not cover the device!

Be careful: hot surface!

Introduction

Your PD1500 terrace radiator is designed for household use outdoors. It is provided with two halogen heating elements, which can be used separately or together. Use the terrace radiator only for the purpose for which it has been designed: the heating of a terrace, garden or other household outdoor space, and not for the heating of an indoor space, a non-household outdoor space or the drying of textiles or other materials.

Technical data

Connected power	220-240V – 50Hz
Power	1500 Watts
Insulation class	IP44
Lamp	Halogen
Tip-over switch	+
Material cover and base	Aluminium
Material standard	Stainless steel
Height	92 cm
Cap diameter	50 cm
Base diameter	33 cm
Weight	8,0 kg

Important safety instructions

1. When using electrical appliances, basic safety precautions should always be followed to reduce the risk of fire, electric shock, or injury to persons etc. For this reason, read the safety instructions, but also the assembly and operating instructions conscientiously before operating the appliance.
2. Only use the PD1500 terrace radiator on a steady, sound, flat and fully horizontal floor. The entire surface of the base must be in contact with the floor.
3. The terrace radiator is only intended for household use. You should not therefore use it on construction sites, in glasshouses, barns or stalls etc., even if they are largely open. There is usually too much flammable material there.
4. Only use the terrace radiator outdoors or in a large open space. Keep all flammable objects such as tarpaulins, parasols, branches, furniture, curtains, paper etc. out of the way of the device (at least 1 meter, also if they are swaying!). The distance to the walls must be at least 1 meter. If you place the device under a roof, there

must be a space of at least 50 cm between the cap of the terrace radiator and the (non-flammable) ceiling. With a flammable roof (wood, plastic, tarpaulin etc.) this distance must be at least 1 meter. Always ensure good ventilation!

5. Do not place the device in the area immediately around a bath, washroom, swimming pool or other water supply.
6. Ensure there is sufficient light. The switches on the device must be properly visible from a distance of 1 meter, and easily accessible.
7. Do not store any burnable liquids or materials like paint, petrol, gas tanks etc. in the immediate surroundings of the appliance. Don't use the appliance in flammable ambience, such as near by combustible gastanks, gastubes or spray cans. Danger of explosion and fire!
8. Don't locate the appliance just above or below a wall socket.
9. This device must be connected to an earthed plug that is properly visible and accessible. Check (before use) if the voltage indicated on the appliance corresponds to the tension of the electric point to which you want to connect it. The power supply should correspond to the relevant regulations and the national instructions and it must be protected with an earth leakage switch of max. 30 mA.
10. Extension cords and multi-sockets may be used only if care is exercised in their use. The marked electric rating of the extension cord or multi-socket should have adequate current carrying-capacity and their marked electric rating should correspond to that of the appliance(s) you want to connect. If you use a cordreel, unwind the cord than totally!
11. Make sure that the cord not hangs over (sharp) edges, not makes strong curves, not can be pulled along and not touches hot surfaces. Do not wrap it around the device.
12. Never cover or block the grills, 'head' or cap of the terrace radiator during or shortly after use; this would cause it to overheat and/or lead to risk of fire.
13. In order to avoid overheating and fire hazard, do not cover or obstruct the appliance. Do not put any of the following materials on the appliance, such as clothes, blanket, pillow, paper etc. The minimum distance 1 meter between the appliance and flammable materials must always be maintained. Pay attention that no combustible materials (such as curtains, marquees, flags, plastic foil etc.) due to wind or other environmental influences come to close to the appliance. That can cause singe damage or fire. Pay

attention that they don't cover or obstruct the appliance. That can cause damage or fire!

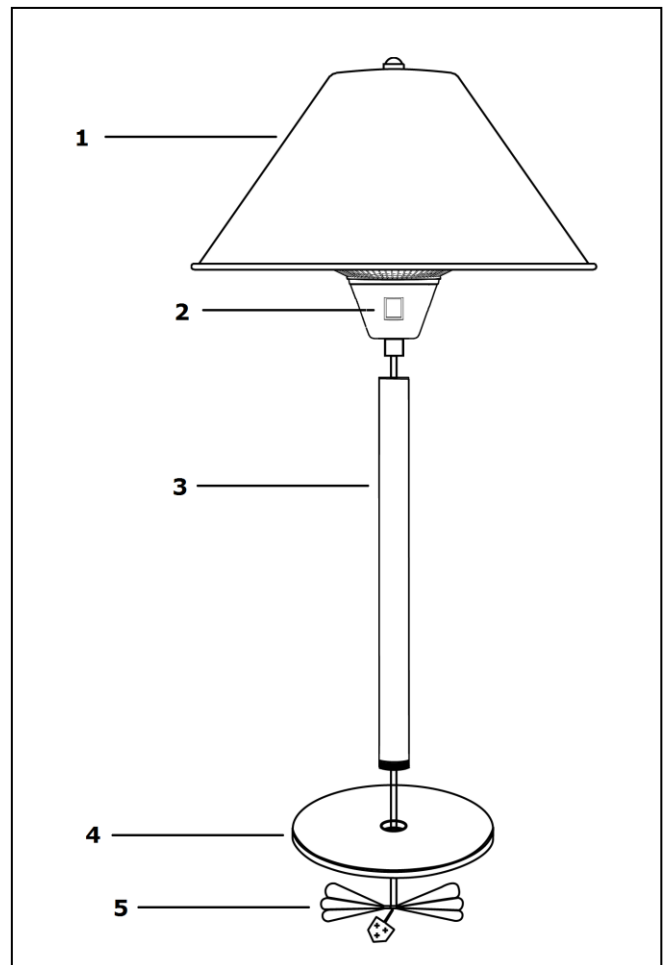
14. The head and cap of the device become exceptionally hot during use and require a certain amount of time in which to cool. You should not therefore touch it during or immediately after use: this can cause burns!
15. Never insert fingers, pencils or whatever which object into the openings of the appliance!
16. Close supervision is necessary when the product is used near children, incapacitated persons or pets. The device is not suitable for use by persons (including children) with a physical, sensual or mental limitation or a lack of experience and knowledge, irrespective of whether they are being supervised or have been issued with instructions in relation to the use of the device by a person who is responsible for their safety. Always ensure that children cannot play with the device. Keep device out of reach of children and pets. Never leave them unsupervised with the device either.
17. If the appliance, by whatever which reason, produces cracks or breaks, if you during the operation establish imperfection or interruption, or if the aluminum casing or any other part, or the cord or plug show flaws, discontinue the operation of the appliance and take the plug from the socket.
18. If the appliance, the cord or the plug is damaged or shows imperfection, contact your supplier, the manufacturer or a qualified service point. Do not try to repair the appliance by yourself, to avoid a hazard. Repairs by unqualified persons or changing's to the appliance break the water tightness of the equipment and let expire the guarantee and the liability of the manufacturer.
19. Turn off the appliance, remove the plug from the power outlet and let the appliance cool down before you touch-, install-, dislocate-, clean- or maintain it.
20. The warning not to cover the device must also be placed in a clearly visible location after installation: it should not therefore be on the back!
21. Do not use this terrace radiator as sauna heating or as a space heater, and do not use it in a kennel or other location where there are animals present.
22. Never dip the terrace radiator, electric cable or plug in water or any other liquid.

23. Handle the device with care and prevent vibrations and heating.
- 24. Caution!** Never leave the appliance unsupervised when in use, but switch it off and unplug.. Do not use the appliance with a programmer, timer or any other device that switches the appliance on automatically. Also do not use the appliance with an external voltage regulator such as dimmer, speed controller etc. That produces hazard too!

Assembly

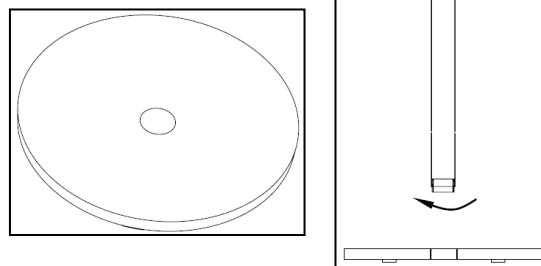
Remove all the packaging material and keep the packaging material away from children. Check that all the parts are present. Ensure that definitely no packaging material has remained around the 'head' of the radiator (lamp, cap and switches). Ensure there is a clear work space and keep flammable materials out of the area. Check the device, the electrical cable and the plug for damage. Do not connect the device to the mains if you notice any damage!

1. Heating cap
2. On / off switch
3. Standard
4. Base
5. Electrical cable



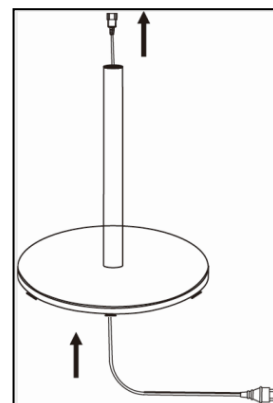
Step 1

Place the standard on the base and screw the standard.



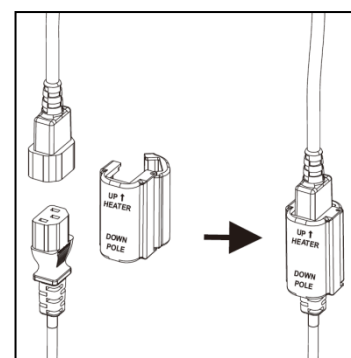
Step 2

Push the small socket from the bottom through the base and the standard of the patio heater.



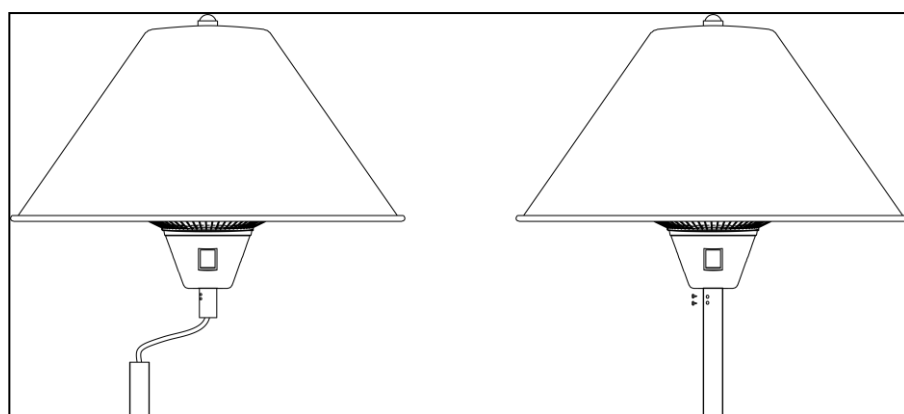
Step 3

Connect the socket with the small socket on the heating cap. Secure this connection using the protective lock/box (there is only one way to secure this).



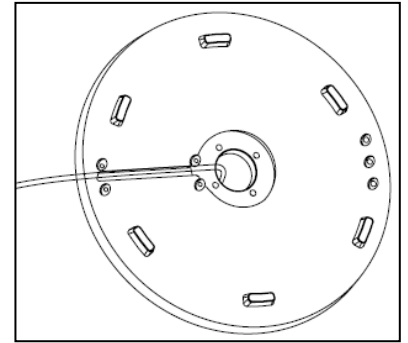
Step 4

Push the heating cap onto the top of the standard and secure it with the 2 pcs 4x8mm screws.



Step 5

Secure the electric cable to the bottom of the base with the two cable clamps and the 4 M4 screws. Make sure there is no excess cable in the stand or base, but also that there is no tension on the cable.



Warning! Do not connect the terrace radiator to the mains if you observe any damage (whether to the radiator, cable or plug), and do not connect it before you have fully assembled it!

Use

Place the terrace radiator outdoors in a large open space. Ensure that the floor is sturdy, flat and fully horizontal. There must be no objects such as branches, parasols, tarpaulins, curtains, furniture or any flammable objects whatsoever within a radius of 1 meter around the terrace heater. Do not use the terrace radiator when it is raining or in wet conditions.

Check for every use:

- or the appliance doesn't show signs of damage.
- or the appliance still is fastened firmly. Mechanical bearing pressure, oscillating duet o wind or rain could lead to loose.
- that the socket that you want to use:
 - * is earthed;
 - * gives out the correct voltage (220/240V~50Hz);
 - * has at least a 13 A fuse;
 - * is secured with a 30 mA earth switch;
 - * is located in a safe, dry place

When everything is as it should be, you can place the plug in the socket and then press the switch (I) whereupon the terrace radiator will begin to work.

During the first couple of minutes after connection, two dark dots will be visible on the surface of the heating elements. This is perfectly normal and does not affect its operation. When you use the device for the first time (or for the first time in a long while), you will have to closely observe the device for the first 10 to 15 minutes to be certain that it is working without any problems.

If you want to turn off the terrace radiator, you should press the switch again to off (O). When you have brought an end to operation, always remove the plug from the socket and give the terrace radiator time to cool off before you move or touch it.

Beware! Although the PD1500 terrace radiator is splash proof, it should not be used in the rain or under very humid conditions. Store in a dry place indoors after use, and do not leave it standing outside at night!

Safety device

The PD1500 terrace radiator is equipped with a failsafe device, which switches off the device should it fall, in spite of all safety measures. Should this happen, immediately remove the plug from the socket and move the switch to 'off'.

Check the terrace radiator closely for damage and have the device sent for repair/checking by your supplier or a certified electrician. Do not continue to use the device if you notice any damage! If you do not notice any damage, you can resume operation with care. Keep a close eye on the terrace radiator for the first quarter of an hour to check that no disturbances occur. If they do, immediately disconnect it and contact your supplier or electrician.

Cleaning & maintenance

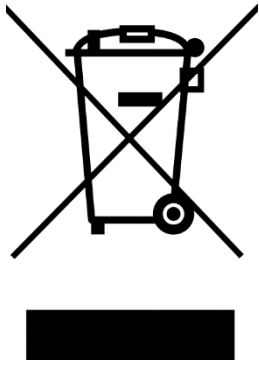
Cleaning

Before cleaning remove the plug from the power outlet and wait until the appliance is sufficiently cooled off. Wipe the appliance only with a clean and lint-free cloth or a soft brush. You can use a moist (not wet!) cloth with a rather mild cleaning product. Ensure that the lamp is fully dry before you return it to operation! Never use abrasive cleaners, scrubbing brushes and chemical cleaners for cleaning! Never use flammable cleaners such as benzene or spiritus. Give the appliance time to dry before you use it again. To protect against electrical shock and danger of life, do not immerse cord, plug or any part of the appliance in water or other liquid. make sure that no moisture penetrates the heater.

Maintenance

There are no parts in the PD1500 terrace radiator that require maintenance or that can be replaced/repared by the user. In addition, the device cannot be opened by an unqualified person. The replacement of the lamp must also be carried out by a certified electrician or by a service station indicated for this purpose, with a view to guaranteeing safety. Any damage as a result of repairs carried out on or changes made to the device by unqualified persons, or as a result of accidents, misuse, negligence, incorrect/insufficient maintenance and commercial use may invalidate the warranty.

Removal



In the EU this symbol indicates that this product may not be disposed of as ordinary household waste. Old equipment contains valuable materials, suitable for recycling. These materials should be made suitable for reuse in order to prevent any adverse effects to health and the environment caused by unregulated waste collection. Therefore, please make sure that you bring old equipment to a designated collection point. Alternatively, contact the original supplier, who can make sure that as many of the components as possible can be recycled.

CE-declaration

See page 39.

Dank

Herzlichen Dank, dass Sie sich für eine EUROM Gerät entschieden haben. Sie haben damit eine gute Wahl getroffen! Wir hoffen, dass sie zu Ihrer vollen Zufriedenheit funktioniert.

Um Ihren Gerät optimal zu nutzen, ist es wichtig, dass Sie dieses Handbuch vor der Nutzung aufmerksam und komplett lesen und auch verstehen. Achten Sie dabei besonders auf die Sicherheitsvorschriften, die zu Ihrem persönlichen Schutz und zum Schutz Ihrer Umgebung genannt werden.

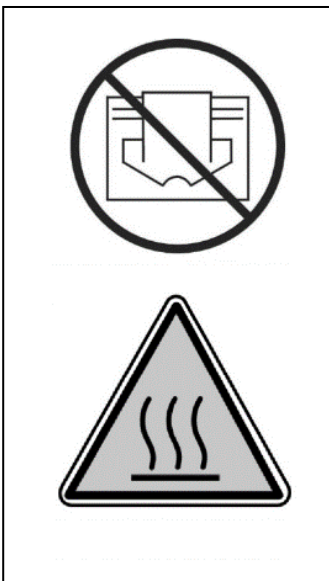
Außerdem empfehlen wir Ihnen, dieses Handbuch aufzubewahren, um es bei Bedarf in Zukunft noch einmal konsultieren zu können. Bewahren Sie auch die Verpackung. Sie ist der beste Schutz für Ihren Gerät, wenn Sie das Gerät außerhalb der Saison lagern. Und sollten Sie das Gerät irgendwann weitergeben, legen Sie das Handbuch und die Verpackung bei.

Wir wünschen Ihnen viel Spaß mit dem PD1500!

Eurom
Kokosstraat 20
8281 JC Genemuiden (NL)
info@eurom.nl
www.eurom.nl

Diese Gebrauchsanleitung wurde mit größtmöglicher Sorgfalt zusammengestellt. Dennoch behalten wir uns vor, diese Anleitung jederzeit zu optimieren und technisch anzupassen. Die verwendeten Bilder können abweichen.

Symbolerklärung



Um Überhitzung zu vermeiden: Ihr Gerät nicht abdecken!

Achtung: heiße Oberfläche!

Einleitung

Ihr PD1500 Terrassenheizstrahler ist für die häusliche Nutzung und die Verwendung im Freien ausgelegt. Er ist mit zwei Halogen-Heizelementen ausgestattet, die separat oder zusammen betrieben werden können.

Der Terrassenheizstrahler darf nicht zweckentfremdet werden. Er dient nur zum Beheizen einer Terrasse, eines Gartens oder eines ähnlichen häuslichen Ortes im Freien. Der Terrassenheizstrahler ist nicht zum Heizen von Innenräumen geeignet, er darf nicht zum Trocknen von Textilien oder anderen Materialien oder für die gewerbliche Nutzung im Freien verwendet werden.

Technische Daten

Anschluss Spannung	220-240V – 50Hz
Leistung	1500 Watt
Schutzart / Schutzklasse	IP44
Lampe	Halogen
Umkippschutz	+
Material Decke en Fuss	Aluminium
Material Standard	Edelstahl
Höhe	92 cm
Schirm: Durchmesser	50 cm
Standfuß: Durchmesser	33 cm
Gewicht	8,0 kg

Wichtige Sicherheitsvorschriften

1. Bei der Nutzung von elektrischen Geräten müssen immer einige grundlegenden Sicherheitsregeln berücksichtigt werden, um das Risiko eines Feuers, eines elektrischen Schlags oder körperlicher Verletzungen, usw. zu vermeiden. Lesen Sie darum die Sicherheitsvorschriften, aber auch die Instruktionen vor Platzierung und Betrieb des Geräts sorgfältig durch, bevor Sie das Gerät in Betrieb nehmen.
2. Der PD1500 Terrassenheizstrahler darf nur auf einem soliden, stabilen, flachen und vollkommen waagrechten Untergrund betrieben werden. Die Fußplatte muss auf der ganzen Fläche auf dem Boden aufliegen.
3. Der Terrassenheizstrahler ist ausschließlich für den Gebrauch im häuslichen Bereich gedacht. Der Strahler darf daher nicht auf Baustellen, in Gewächshäusern, Scheunen oder Stallungen u.dgl. verwendet werden, auch nicht, wenn diese größtenteils offen sind.

An diesen Orten befindet sich in der Regel zu viel entzündbarer Staub.

4. Der Terrassenheizstrahler darf nur im Freien oder weiträumig auf einer großen Fläche verwendet werden. Halten Sie brennbare Gegenstände wie Zeltplanen, Sonnenschirme, Zweige, Möbel, Vorhänge, Papier, u.dgl. vom Gerät fern (mindestens 1 Meter, auch wenn sie durch den Wind aufwehen!). Der Abstand zu Wänden muss mindestens 1 Meter betragen. Wenn Sie das Gerät unter eine Überdachung stellen, muss der Abstand zwischen dem Schirm des Heizstrahlers und der (feuerbeständigen) Decke mindestens 50 cm aufweisen. Bei einer brennbaren Überdachung (Holz, Kunststoff, Zeltplane, u.dgl.) ist ein Abstand von mindestens 1 Meter erforderlich. Sorgen Sie immer für gute Belüftung!
5. Stellen Sie das Gerät nicht in unmittelbarer Nähe von Schwimm-, Wasch-, Duschbereichen oder anderen Wasserversorgungsbereichen auf.
6. Sorgen Sie für hinreichend Licht. Die Schalter auf dem Gerät müssen aus einer Entfernung von 1 Meter gut sichtbar sein, und leicht zugänglich.
7. Bewahren Sie keine leicht entflammbaren Flüssigkeiten oder Materialien wie Farbe, Benzin, Gastanks, usw. in unmittelbarer Nähe des Geräts auf. Verwenden Sie das Gerät niemals in einer feuergefährlichen Umgebung, wie in der Nähe von Gastanks, Gasleitungen oder Sprühdosen. Das verursacht Explosions- und Feuergefahr.
8. Platzieren Sie das Gerät nicht direkt unter oder über einer Steckdose.
9. Das Gerät muss an eine geerdete Steckdose angeschlossen werden, die gut sichtbar und jederzeit zugänglich ist. Kontrollieren Sie vor dem Betrieb, ob die Spannung, die auf dem Gerät genannt wird, mit der Spannung der elektrischen Spannungsquelle übereinstimmt, an die Sie das Gerät anschließen. Die Stromversorgung muss den gültigen gesetzlichen Normen und den nationalen Vorschriften entsprechen und muss mit einem Fehlerstromschutzschalter (max. 30 mA) gesichert sein.
10. Verlängerungskabel oder Verteilerdosen dürfen nur benutzt werden, wenn deren Gebrauch sicher ist. Die genannte elektrische Leistung des Verlängerungskabels und/oder Verteilerdose muss für das anzuschließende Gerät ausreichend sein und die Spannung, für die das Verlängerungskabel und/oder ausgerichtet ist, muss mit dem

Bedarf des anzuschließenden Geräts übereinstimmen.

Verlängerungskabel und Verteilerdosen müssen den gesetzlichen Bestimmungen entsprechen. Wenn Sie eine Kabeltrommel verwenden, rollen Sie das Kabel komplett ab.

11. Sorgen Sie dafür, dass das Elektrokabel nicht über (scharfe) Kanten hängt, über scharfe Kurven verläuft, nicht mit geschliffen werden kann und keine heißen Flächen berührt. Wickeln Sie das Netzkabel nicht um das Gerät.
12. Bedecken oder blockieren Sie die Sicherheitsgitter, den Heizkopf oder den Schirm des Terrassenheizstrahlers nicht während er eingeschaltet ist und auch nicht kurz nach dem Gebrauch. Das führt zu einer Überhitzung des Gerätes und schlimmstenfalls zu einer Brandgefahr.
13. Verdecken oder blockieren Sie den Terrassenstrahler niemals, dadurch wird das Gerät überhitzt, was Brandgefahr verursacht. Hängen oder legen Sie niemals Gegenstände, z.B. Decken, Kissen, Papier, usw. auf das Gerät. Der Mindestabstand von 1 m zwischen Gerät und brennbaren Materialien muss immer berücksichtigt werden. Achten Sie darauf, dass z.B. der Wind oder ein anderer Umgebungsfaktor keine brennbaren Materialien in die Nähe des Geräts bringt. Denken Sie dabei an Gardinen, Zeltsegel, Flaggen, Plastikfolien, usw. Das kann zu (Versengungs-) Schäden oder Brand führen. Achten Sie darauf, dass Sie das Gerät auch nicht bedecken oder blockieren.
14. Der Heizkopf und der Schirm des Gerätes werden während des Gebrauchs besonders heiß und brauchen längere Zeit, um abzukühlen. Berühren Sie diese Teile nicht während des Gebrauchs oder während der Abkühlphase: es besteht Brandwundengefahr!
15. Stecken Sie niemals Finger, Bleistifte oder irgendwelche Gegenstände in eine Öffnung des Geräts.
16. Achten Sie auf sorgfältige Aufsicht, wenn das Gerät in der Anwesenheit von Kindern oder handlungsunfähigen Personen oder Haustieren benutzt wird. Dieses Gerät ist nicht geeignet, um durch Kinder oder Personen mit körperlichen, sensorischen oder geistigen Behinderungen oder durch Personen ohne Wissen oder Erfahrung mit diesem Gerät bedient zu werden, auch nicht unter Aufsicht oder nach Unterweisung durch eine Person, die für die Sicherheit der oben genannten Personen verantwortlich ist. Kindern darf das Spielen mit dem Gerät nicht erlaubt werden. Halten Sie das Gerät

außerhalb der Reichweite von Kindern und Haustieren. Lassen Sie Kinder nicht mit dem Gerät spielen.

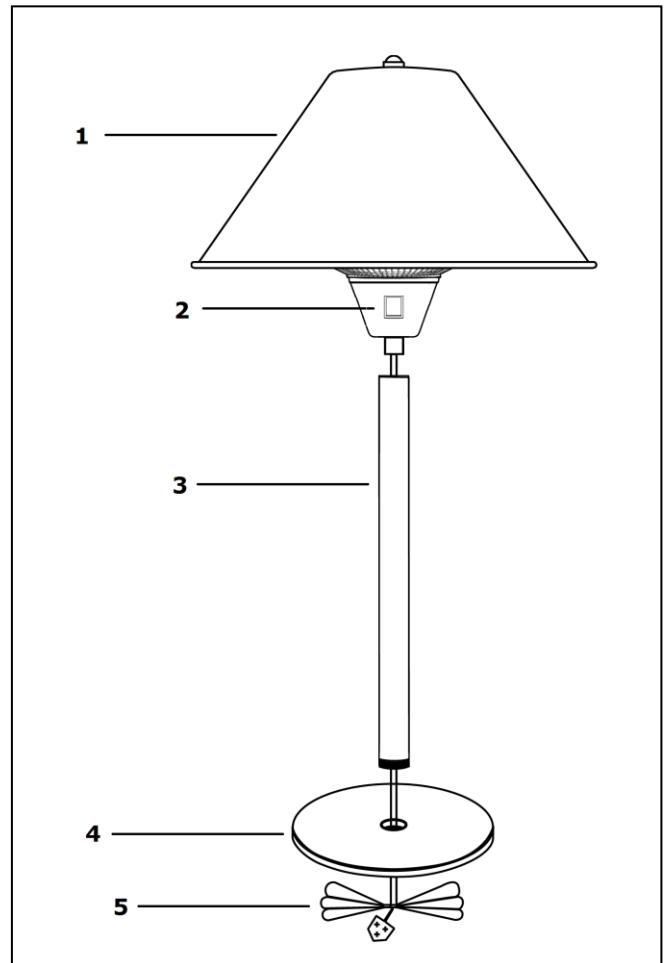
17. Wenn das Gerät aus irgendeinem Grund bricht oder zerreißt oder den Betrieb unterbricht, wenn Sie während des Betriebs des Geräts Probleme oder Störungen erkennen oder wenn das Aluminiumgehäuse oder ein anderes Teil, oder Elektrokabel oder Stecker Risse und dergleichen aufweisen, setzen Sie das Gerät unmittelbar außer Betrieb und unterbrechen die Stromzufuhr. Dann besteht Gefahr in Bezug auf Brand, Verletzungen oder Schäden.
18. Wenn das Gerät, das Elektrokabel oder der Stecker Schäden oder Störungen aufweisen, wenden Sie sich an Ihren Lieferanten, Hersteller oder eine anerkannte Servicestelle zur Reparatur oder zum Austausch. Führen Sie selbst keine Reparaturen aus, das kann gefährlich sein. Reparaturen, ausgeführt durch Unbefugte oder Änderungen am Gerät, durchbrechen die Staub- und Wasserfestigkeit des Geräts und lassen die Garantie und die Haftung des Herstellers verfallen.
19. Schalten Sie das Gerät immer aus, entfernen Sie immer den Stecker aus der Steckdose, bevor Sie es berühren, installieren, umpositionieren, reinigen oder Wartungsarbeiten ausführen.
20. Der Warnhinweis, dass das Gerät nicht bedeckt werden darf, muss auch nach der Installation noch gut sichtbar sein: also nicht auf der Rückseite anbringen!
21. Verwenden Sie den Terrassenheizstrahler nicht als Saunaheizer, nicht als Raumheizung und nicht zur Aufzucht von Tieren oder an einem Ort, wo sich Tiere aufhalten.
22. Tauchen Sie den Terrassenheizstrahler, das Netzkabel oder den Netzstecker nicht in Wasser oder andere Flüssigkeiten.
23. Gehen Sie behutsam mit dem Gerät um und setzen Sie es keinen Erschütterungen und Erhitzungen aus.
24. **WARNHINWEIS:** Lassen Sie das Gerät niemals ohne Aufsicht, wenn es in Betrieb ist, aber schalten Sie es aus und entfernen Sie den Stecker aus der Steckdose.. Verwenden Sie also auch keine Zeitschaltuhr, Programm oder sonstige Vorrichtung, die den Terrassenheizer automatisch einschaltet. Verwenden Sie das Gerät auch nicht mit einem externen Spannungsregler, wie einen Dimmer oder dergleichen; auch das birgt Gefahren.

Montage

Entfernen Sie die Verpackung und bewahren Sie das Verpackungsmaterial außerhalb der Reichweite von Kindern auf. Prüfen Sie, ob alle benötigten Teile vorhanden sind. Vergewissern Sie sich, dass alle Kopfteile des Strahlers (Lampe, Schirm und Schalter) frei von jeglichem Verpackungsmaterial sind. Halten Sie den Arbeitsplatz sauber und brennbare Materialien fern.

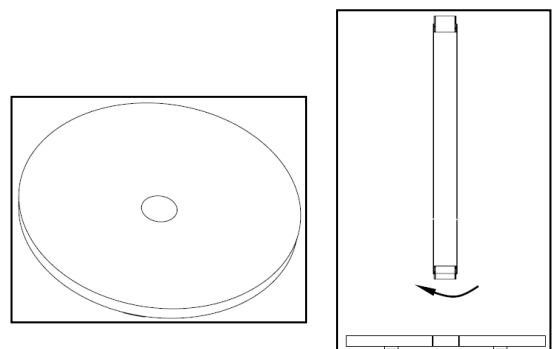
Kontrollieren Sie das Gerät, das Netzkabel und den Netzstecker auf Beschädigungen. Schließen Sie das Gerät auf keinen Fall an das Stromnetz an, wenn Sie eine Beschädigung feststellen!

1. Heizkappe
2. Ein / aus Schalter
3. Standrohr
4. Standfuß
5. Netzkabel



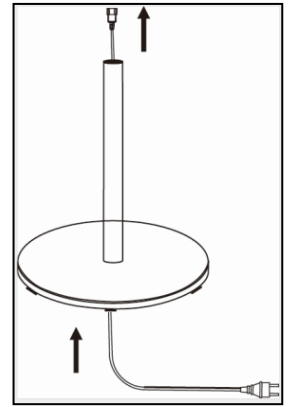
Schritt 1

Stellen Sie das Standrohr auf die Standfuß und schrauben Sie den Standrohr an.



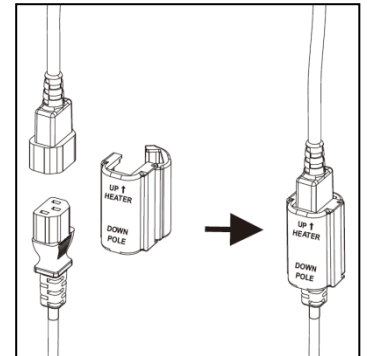
Schritt 2

Schieben Sie die kleine Kontrastecker von unten durch die Standfuß Basis und den Standrohr der Terrassenheizung.



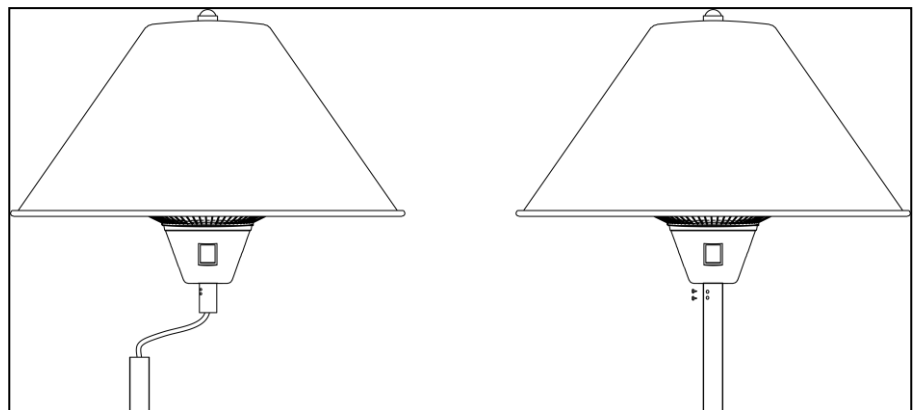
Schritt 3

Verbinden Sie die Kontrastecker mit den kleine Stecker an der Heizkappe. Diese Verbindung mit dem Schutzschloss/-Kästchen fixieren (dieses kann nur auf ein Art und Weise befestigt werden).



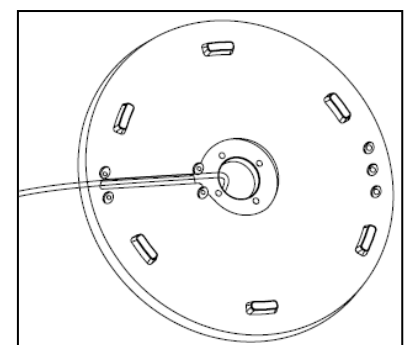
Schritt 4

Schieben Sie die Heizkappe auf das Standrohr und befestigen Sie sie mit den 2 Stück 4x8mm Schrauben.



Schritt 5

Befestigen Sie das Elektrokabel mit den beiden Kabelklemmen und den 4 M4-Schrauben an der Unterseite der Basis. Stellen Sie sicher, dass sich kein überschüssiges Kabel im Ständer oder in der Basis befindet, aber auch, dass das Kabel nicht gespannt ist.



Warnhinweis! Verbinden Sie den Terrassenheizstrahler nicht mit dem Stromnetz, wenn Sie irgendwo (entweder am Strahler, am Kabel oder am Stecker) eine Beschädigung feststellen. Verbinden Sie den Strahler auch nicht mit dem Stromnetz, bevor er nicht komplett montiert ist!

Nutzung

Stellen Sie den Terrassenheizstrahler im Freien weiträumig auf einer großen Fläche auf. Das Gerät muss auf einem festen, flachen und vollkommen waagrechten Untergrund platziert werden. In einem Umkreis von 1 Meter um den Terrassenheizer dürfen sich keine Gegenstände wie Sonnenschirme, Zeltplanen, Vorhänge, Möbel oder Zweige sowie andere brennbare Objekte befinden. Betreiben Sie den Terrassenheizstrahler nicht wenn es regnet und auch nicht unter feuchten Bedingungen.

Kontrollieren Sie vor jedem Gebrauch:

- Ob das Gerät Anzeichen von Beschädigung aufweist.
- Ob das Gerät noch richtig befestigt ist. Wind, Regen und Schwerkraft können die Befestigung auf Dauer lösen.
- ob die Netzsteckdose, die Sie verwenden möchten:
 - * geerdet ist
 - * die richtige Spannung (220/240V-50Hz) liefert
 - * mindestens mit 13 Ampere gesichert ist
 - * mit einem Fehlerstromschutzschalter von 30 mA gesichert ist
 - * sich in einem sicheren und trockenen Bereich befindet

Wenn alle Voraussetzungen erfüllt sind, können Sie den Netzstecker in die Steckdose stecken und anschließend den Schalter einschalten (I). Der Terrassenheizstrahler wird dann zu heizen anfangen.

Während der ersten paar Minuten nach dem Einschalten des Strahlers können zwei dunkle Punkte auf der Oberfläche der Heizelemente sichtbar werden. Das ist kein Fehler und hat keinen Einfluss auf die Funktion. Bei der ersten Inbetriebnahme des Gerätes (oder wenn es längere Zeit außer Betrieb war) müssen Sie das Gerät die ersten 10 bis 15 Minuten genau beobachten, um sicherzustellen, dass es ordnungsgemäß funktioniert.

Wenn Sie den Terrassenheizstrahler ausschalten möchten, drücken Sie den Schalter wieder in die AUS-Position (O). Ziehen Sie nach jedem Gebrauch den Stecker aus der Steckdose und lassen Sie den Terrassenheizstrahler abkühlen, bevor Sie ihn bewegen bzw. transportieren oder berühren.

Warnhinweis! Obwohl der PD1500 Tischheizstrahler spritzwassergeschützt ist, darf er nicht bei Regen oder unter sehr feuchten Bedingungen verwendet werden. Den Heizstrahler nach jedem Gebrauch an einem trockenen Ort im Haus lagern und niemals über Nacht im Freien stehen lassen!

Sicherheitsvorkehrungen

Der PD1500 Terrassenheizstrahler verfügt über einen Umkippschutz. Dabei schaltet sich das Gerät automatisch aus, wenn es trotz aller getroffenen Sicherheitsvorkehrungen umfällt. Ziehen Sie sofort den Stecker aus der Netzsteckdose und schalten Sie die Schalter in die AUS-Position.

Kontrollieren Sie den Terrassenheizstrahler genauestens auf Beschädigungen und bringen Sie das Gerät bei einem Schaden oder bei Zweifel zu Ihrem Händler oder zu einem Elektrofachmann zwecks Reparatur bzw. Überprüfung. Sollten Sie am Gerät Mängel feststellen, darf es auf keinen Fall in Betrieb genommen werden!

Wenn Sie keinen Schaden feststellen, können Sie das Gerät wieder vorsichtig in Betrieb nehmen. Beobachten Sie in der ersten Viertelstunde den Terrassenheizstrahler genauestens, ob nicht doch ein Fehler auftritt. Sollte das Gerät Mängel aufweisen, muss es sofort ausgeschaltet werden. Nehmen Sie mit Ihrem Händler oder Elektrofachmann Kontakt auf.

Reinigung & Wartung

Reinigung

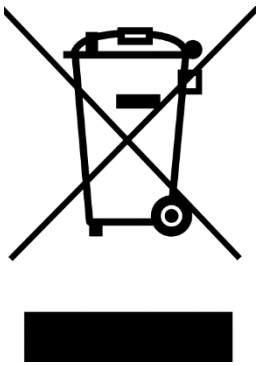
Bevor Sie die Außenseite reinigen, immer den Stecker aus der Steckdose nehmen und die Lampe abkühlen lassen. Wischen Sie das Gerät mit einem sauberen, weichen, nicht fuselnden Tuch oder einer weichen Bürste ab. Sie können eventuell ein feuchtes (nicht: nasses!) Tuch mit einem milden Reinigungsmittel verwenden. Die Lampe muss vollkommen trocken sein, bevor Sie das Gerät wieder in Betrieb nehmen! Verwenden Sie keine aggressiven Reinigungsmittel, Scheuerschwämmchen oder -bürsten und keine chemischen Reinigungsmittel; das kann das Material beschädigen. Verwenden Sie auch keine brennbaren Reinigungsmittel wie Waschbenzin oder Spiritus. Lassen Sie das Gerät gut trocknen, bevor Sie es wieder in Gebrauch nehmen. Tauchen Sie Stecker, Elektrokabel oder andere Teile des Geräts niemals in Wasser oder eine andere Flüssigkeit. Stellen Sie sicher, dass keine Feuchtigkeit dringt in das Gerät, das kann einen elektrischen Schlag verursachen!

Wartung

Im PD1500 Terrassenheizstrahler befinden sich keine weiteren zu wartenden oder keine vom Benutzer auszutauschende/zu reparierende Teile. Das Gerät darf nicht von Unbefugten geöffnet werden. Auch das Austauschen der Lampe muss von einem Elektrofachmann oder von einer angewiesenen Kundendienststelle vorgenommen werden, damit die Sicherheit gewährleistet ist.

Der Garantieanspruch erlischt bei Schäden und Störungen infolge selbst durchgeführter Reparaturen oder Änderungen am Gerät, von Unfällen, missbräuchlicher oder unsachgemäßer Anwendungen, Nachlässigkeit, unsachgemäßer/nicht ausreichender Wartung und bei gewerblicher Nutzung.

Entsorgung



Innerhalb der EU weist dieses Symbol darauf hin, dass dieses Produkt nicht mit dem gewöhnlichen Hausmüll entsorgt werden darf. Altgeräte enthalten wertvolle Stoffe, die verwertet werden können und müssen, um die Umwelt und die Gesundheit der Menschen nicht durch eine unkontrollierte Müllsammlung zu schädigen. Bringen Sie Altgeräte daher zu einer dafür vorgesehenen Deponie oder wenden Sie sich an das Geschäft, wo Sie das Gerät gekauft haben. Diese können dafür sorgen, dass möglichst viele Teile des Geräts wiederverwendet werden.

CE-Erklärung

Siehe Seite 39.

Remerciements

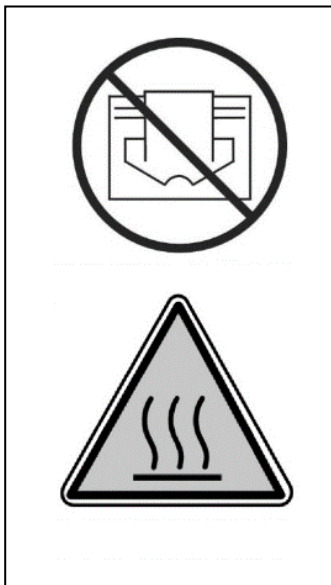
Nous vous remercions d'avoir choisi un appareil EUROM. Vous avez fait un excellent choix ! Nous espérons que ce produit fonctionnera à votre entière satisfaction. Pour que vous profitiez au maximum de votre appareil, nous vous recommandons de lire attentivement et de bien comprendre le contenu intégral de ce mode d'emploi avant toute utilisation. Accordez une attention particulière aux consignes de sécurité, qui sont indiquées pour votre sécurité et celle de votre entourage ! Conservez ensuite le mode d'emploi afin de pouvoir le consulter ultérieurement. Conservez également l'emballage : celui-ci apporte la meilleure protection de votre appareil pendant son entreposage hors saison. Si vous cédez l'appareil à une autre personne, remettez-lui également le mode d'emploi et l'emballage.

Nous vous souhaitons beaucoup de plaisir avec le PD1500

Eurom
Kokosstraat 20
8281 JC Genemuiden (NL)
info@eurom.nl
www.eurom.nl

Ce manuel a été rédigé avec le plus grand soin. Néanmoins, nous nous réservons le droit d'optimiser ce manuel à tout moment et de le modifier techniquement. Les images utilisées peuvent différer.

Explication de symbole



Pour éviter tout risque de surchauffe: ne pas recouvrir votre appareil!

Attention: surface très chaude!

Introduction

Votre chauffage de terrasse PD1500 est conçu pour une utilisation domestique extérieure. Il est équipé d'un élément chauffant halogène.

Utilisez le chauffage de terrasse uniquement dans le but pour lequel il a été conçu : le chauffage d'une terrasse, d'un jardin ou de toute autre pièce privée extérieure, et non pour le chauffage d'une pièce intérieure, d'une pièce extérieure non privée ou pour le séchage de textile ou d'autres matières.

Caractéristiques techniques

Tension de raccordement	220-240V – 50Hz
Puissance	1500 watts
Classe d'isolation	IP44
Lampe	Halogène
Sécurité anti-renversement	+
Material capot et pied	Aluminium
Material standard	Acier inoxydable
Hauteur	92 cm
Diamètre capot	50 cm
Diamètre pied	33 cm
Poids	8,0 kg

Consignes de sécurité importantes

1. L'utilisation d'appareils électriques requiert toujours l'observation d'un certain nombre de règles de sécurité de base afin d'éviter les risques d'incendie, de choc électrique, de blessure corporelle, etc. Lisez par conséquent attentivement les consignes de sécurité, mais également les instructions concernant l'installation et le fonctionnement de l'appareil avant de le mettre en service.
2. Utilisez le chauffage de terrasse PD1500 uniquement sur un sol solide, fiable, plat et parfaitement horizontal. Toute la surface du pied doit être en contact avec le sol.
3. Le chauffage de terrasse se destine exclusivement à une utilisation domestique. N'utilisez pas le chauffage de terrasse sur des chantiers, dans des serres, dans des remises ou dans des étables, etc., même si ces pièces sont en grande partie ouvertes. Elles contiennent généralement trop de matières inflammables.
4. Utilisez le chauffage de terrasse uniquement à l'extérieur ou dans un grand espace ouvert. Tenez tous les objets inflammables, tels que bâches de tentes, parasols, branches, meubles, rideaux,

papier, etc. à l'écart de l'appareil (au moins 1 mètre, même lorsqu'ils sont emportés par le vent !). La distance par rapport aux murs doit également être d'au moins 1 m. Si l'appareil se trouve sous un recouvrement, la distance minimale entre le capot du chauffage de terrasse et le plafond (inflammable) doit être de 50 cm. Dans le cas d'un recouvrement inflammable (bois, plastique, bâche de tente, etc.), la distance doit être d'au moins 1 m. Veillez toujours à une aération suffisante !

5. Ne placez pas l'appareil à proximité directe d'une baignoire, d'une buanderie, d'une piscine ou de toute alimentation en eau.
6. Veillez à un éclairage suffisant. Les commutateurs de l'appareil doivent être bien visibles depuis une distance d'1 mètre et facilement accessible.
7. N'entrez pas de liquides ou de matériaux très inflammables tels que peinture, essence, bouteilles de camping, etc. à proximité directe de l'appareil. N'utilisez pas l'appareil dans un environnement présentant un risque élevé d'incendie, par exemple près de réservoirs à gaz, de canalisations de gaz ou de bombes aérosols. Ceci présente un risque d'explosion et d'incendie !
8. Ne disposez pas l'appareil juste en-dessous ou au-dessus d'une prise de courant.
9. Cet appareil doit être branché sur une prise de courant reliée à la terre, bien visible et facilement accessible. Avant utilisation, vérifiez si la tension indiquée sur l'appareil correspond avec la tension de la source électrique à laquelle vous voulez le raccorder. L'alimentation électrique doit être conforme aux normes légales et aux législations nationales et doit être protégé par un interrupteur à courant différentiel résiduel de maximum 30 mAmp.
10. Rallonges et boîtiers de distribution ne peuvent être utilisés que si cette utilisation est sûre. La puissance électrique indiquée sur la rallonge et/ou le boîtier de distribution doit être largement suffisante pour l'appareil à raccorder et la tension pour laquelle la rallonge et/ou le boîtier de raccordement est prévu(e) doit correspondre avec la valeur demandée par l'appareil à raccorder. Les rallonges et boîtiers de distribution doivent être conformes aux réglementations légales. Si vous utilisez un dévidoir, vous devez entièrement dérouler le câble !
11. Assurez que le cordon d'alimentation ne pende pas sur des bords (tranchants), ne suive pas des coudes prononcés, ne puisse pas

être accroché et ne touche pas de surfaces chaudes. N'enroulez pas le cordon autour de l'appareil.

12. Ne recouvrez ou bloquez jamais les grilles, la « tête » ou le capot du chauffage de terrasse pendant ou juste après l'utilisation ; ceci présente un risque de surchauffe et/ou d'incendie.
13. Ne recouvrez ou bloquez jamais le chauffage de terrasse ; ceci présente un risque de surchauffe et d'incendie. Ne suspendez ou posez jamais des objets tels que vêtements, couvertures, oreillers, papier, etc. sur l'appareil. La distance minimale de 1 mètre entre l'appareil et des matériaux inflammables doit toujours être observée. Faites bien attention que des matériaux inflammables ne puissent pas arriver à proximité de l'appareil sous l'effet du vent ou d'autres circonstances ambiantes. Tenez compte des rideaux, baches de tentes, drapeaux, films plastiques, etc. Ces matériaux peuvent causer des dommages (liés à une combustion lente) ou un incendie. Attention que ces matériaux ne recouvrent ou ne bloquent pas l'appareil.
14. La tête et le capot de l'appareil deviennent extrêmement chauds pendant l'utilisation et ont besoin d'un certain temps pour refroidir. Par conséquent, ne les touchez pas pendant ou juste après leur utilisation : cela provoque des brûlures !
15. N'introduisez jamais les doigts, des crayons ou tout autre objet à travers une ouverture de l'appareil !
16. Exercez une surveillance étroite lorsque cet appareil est utilisé en présence d'enfants, de personnes incompetentes ou d'animaux domestiques. Cet appareil ne convient pas à une utilisation par des personnes (y compris des enfants) souffrant d'un handicap physique, sensoriel ou mental ou manquant d'expérience ou de connaissance, même si une surveillance est assurée ou que des instructions ont été données sur l'utilisation de l'appareil par une personne responsable de leur sécurité. Il convient de veiller à ce que les enfants ne jouent pas avec l'appareil. Tenez l'appareil hors de portée d'enfants et d'animaux. De plus, ne les laissez jamais seuls avec l'appareil.
17. Si l'appareil fait entendre des craquements ou des claquements ou arrête de fonctionner, pour quelque raison que ce soit, si vous constatez des défauts ou une panne pendant le fonctionnement de l'appareil ou si l'extérieur en aluminium, toute autre partie, le cordon d'alimentation ou la fiche présente des fissures ou autres, éteignez immédiatement l'appareil et coupez le raccordement

électrique. Il existe alors un risque d'incendie, de blessure ou de dégât !

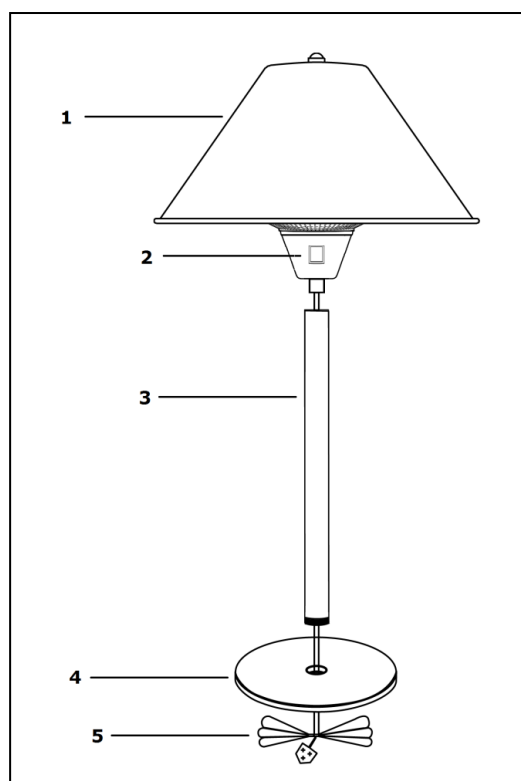
18. Si l'appareil, le cordon d'alimentation ou la fiche présentent des dommages ou des défauts, vous devez vous adresser au fournisseur, au fabricant ou à un centre d'entretien agréé pour réparation ou remplacement. N'effectuez pas vous-même des réparations, ceci peut être dangereux ! Toute réparation effectuée par une personne non autorisée ainsi que toute modification à l'appareil ont pour effet d'affecter l'étanchéité de l'appareil aux poussières et à l'eau et d'annuler la garantie et la responsabilité du fabricant.
19. Éteignez toujours l'appareil, retirez la fiche de la prise et laissez l'appareil se refroidir avant de le toucher, de l'installer, de le déplacer, de le nettoyer ou de l'entretenir.
20. L'avertissement que l'appareil ne doit pas être recouvert doit se trouver à un endroit bien visible, même après l'installation : donc pas sur le côté arrière !
21. N'utilisez pas le chauffage de terrasse comme chauffage d'un sauna ou d'une pièce intérieure, ni dans un chenil ou tout autre endroit où se trouvent des animaux.
22. N'immergez jamais le chauffage de terrasse, le cordon d'alimentation ou la fiche dans de l'eau ou dans tout autre liquide.
23. Manipulez l'appareil avec soin et évitez les vibrations et tout échauffement.
- 24. Attention !** Ne laissez jamais l'appareil sans surveillance lorsqu'il est en fonctionnement, mais éteignez l'appareil et retirez la fiche de la prise. Par conséquent, n'utilisez pas de dispositif de programmation, de minuterie ou tout autre appareil allumant automatiquement le chauffage de terrasse. N'utilisez pas non plus l'appareil avec un sélecteur de tension externe comme atténuateur ou autre ; ceci présente également un danger !

Composition

Retirez tous les matériaux d'emballage et gardez les matériaux d'emballage hors de portée des enfants. Vérifiez que tous les composants sont présents. Vérifiez tout particulièrement à ce qu'aucun reste d'emballage ne reste sur la « tête » de chauffage de terrasse (lampe, capot et commutateurs). Veillez à un espace de travail bien rangé et tenez les matériaux inflammables à l'écart.

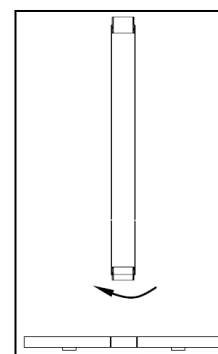
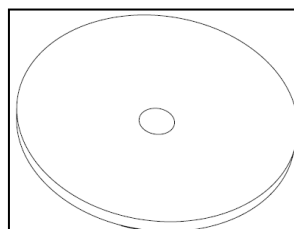
Vérifiez que l'appareil, le cordon d'alimentation et la fiche ne présentent pas de détériorations. Ne raccordez pas l'appareil au secteur si vous constatez une détérioration !

1. Abat-jour chauffant
2. Commutateur
3. Support
4. Pied
- 5 Cordon d'alimentation



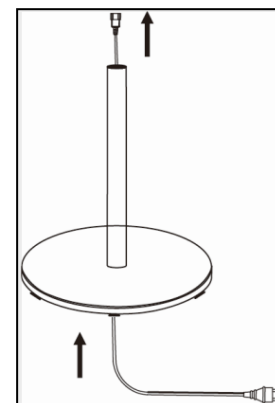
Étape 1

Placez le support sur le pied et vissez le support.



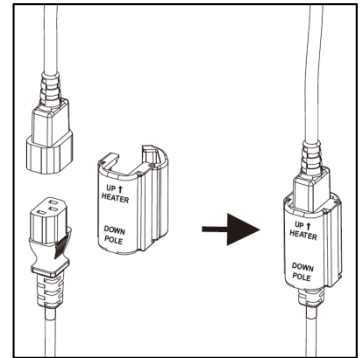
Étape 2

Poussez la petite prise du bas à travers le pied et le support du chauffe-terrasse.



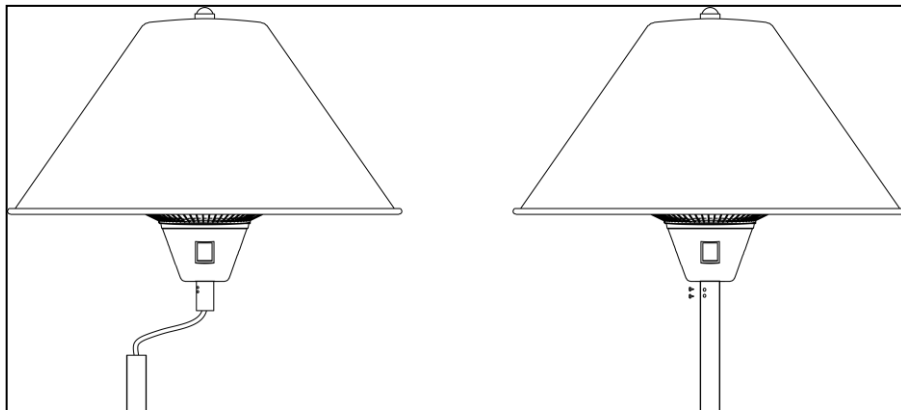
Étape 3

Branchez le cordon d'alimentation à la fiche femelle sur l'abat-jour chauffant. Fixez cette jonction avec le verrou de protection/petite boîte (cet accessoire ne peut s'attacher que d'une seule manière).



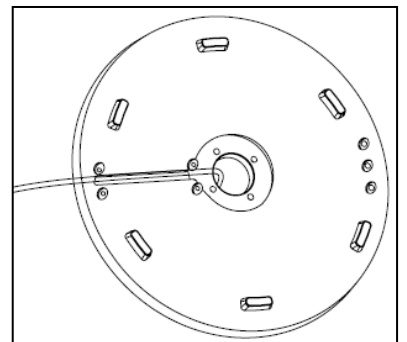
Étape 4

Poussez l'abat-jour chauffant sur le support et fixez-le avec les 2 vis 4x8mm.



Étape 5

Fixez le câble électrique au bas de le pied avec les deux serre-câbles et les 4 vis M4. Assurez-vous qu'il n'y a pas d'excédent de câble dans le support ou le pied, mais également qu'il n'y a pas de tension sur le câble.



Attention ! Ne branchez pas le chauffage de terrasse sur le secteur si vous constatez une détérioration (dans le chauffage de terrasse, sur le câble ou la fiche) et tant que vous n'avez pas terminé de monter le chauffage de terrasse !

Utilisation

Placez le chauffage de terrasse à l'extérieur en un endroit ouvert et spacieux. Veillez à ce que l'assise de l'appareil soit solide, plane et parfaitement horizontale. La présence d'objets tels que branches, parasols, bâches de tentes, meubles, rideaux ou autres objets inflammables dans un rayon de 1 mètre du chauffage de terrasse est interdite. N'utilisez pas le chauffage de terrasse quand il pleut ou en conditions humides.

Avant chaque utilisation, vérifiez :

- que l'appareil ne présente pas de signes de détérioration.
- que l'appareil est encore correctement fixé. Le vent, la pluie et la force de gravité peuvent progressivement affaiblir la fixation.
- que la prise de courant que vous voulez utiliser:
 - * est reliée à la terre
 - * délivre la bonne tension (220/240V-50Hz)
 - * est suffisamment protégée (minimum 13 A)
 - * est protégée par un interrupteur à courant différentiel résiduel de 30 mA
 - * se trouve à un endroit sûr et sec

Si tout est en ordre, vous pouvez insérer la fiche dans la prise de courant et appuyez sur le commutateur pour mettre le chauffage de terrasse en marche.

Pendant les premières minutes après la mise en marche, deux points sombres apparaissent à la surface des éléments chauffants. Ceci est normal et n'a aucune influence sur le bon fonctionnement. Si vous utilisez l'appareil pour la première fois (ou après une période prolongée de non-utilisation), vous devez observer l'appareil de près pendant les premières 10 à 15 minutes de fonctionnement afin de vous assurer que tout fonctionne normalement.

Si vous voulez arrêter le chauffage de terrasse, remettez d'abord le commutateur en position d'arrêt (O). Lorsque l'appareil de chauffage est éteint, retirez toujours la prise de courant et laissez le chauffage de terrasse refroidir avant de le déplacer ou de le toucher.

Avertissement ! Bien que le parasol chauffant PD1500 soit étanche aux projections d'eau, il ne peut être utilisé sous la pluie ou dans des conditions très humides. Après utilisation, rangez-le dans un endroit sec à l'intérieur et ne le laissez pas dehors la nuit !

Dispositif de securite

Le PD1500 est doté d'une sécurité anti-renversement qui éteint l'appareil lorsque celui-ci se renverse accidentellement, malgré les mesures de sécurité prises. Dans ce cas, retirez immédiatement la fiche de la prise de courant et mettez les commutateurs en position d'arrêt. Vérifiez soigneusement que le chauffage de terrasse ne présente pas de détérioration. En cas de détérioration ou de doute, confiez l'examen ou la réparation de l'appareil à votre fournisseur ou à un électricien agréé. N'utilisez plus l'appareil si vous constatez une détérioration!

Si vous ne constatez aucune détérioration, vous pouvez remettre l'appareil en marche avec prudence. Observez bien le chauffage de terrasse pendant le premier quart d'heure de fonctionnement pour vous assurer qu'aucune panne ne survient. Si une panne survient, éteignez immédiatement l'appareil et adressez-vous à votre fournisseur ou électricien.

Nettoyage & entretien

Nettoyage

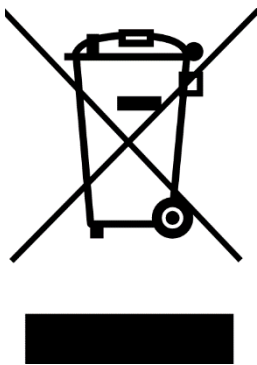
Avant de nettoyer l'extérieur, vous devez toujours retirer la fiche de la prise de courant et laisser la lampe se refroidir. Essuyez l'appareil avec un chiffon propre, doux et non pelucheux ou avec une brosse douce. Vous pouvez éventuellement utiliser un chiffon humide (et non mouillé !) avec un peu de produit nettoyant non abrasif. Veillez à ce que la lampe soit entièrement sèche lorsque vous la remettez en marche! N'utilisez pas de nettoyants abrasifs, d'éponges ou de brosses à récurer ou de nettoyants chimiques ; ceux-ci peuvent endommager le matériau. N'utilisez jamais de produits nettoyants inflammables tels qu'essence de lavage ou alcool à brûler. Veillez à ce que l'appareil soit bien sec avant de le remettre en marche.

Ne plongez jamais la fiche, le cordon d'alimentation ou toute autre partie de l'appareil dans de l'eau ou dans tout autre liquide et assurez-vous que l'humidité ne pénètre pas dans l'appareil. Ceci peut causer une décharge électrique !

Entretien

Le chauffage de terrasse PD1500 ne comporte pas de composants qui nécessitent de l'entretien ou que l'utilisateur peut remplacer/réparer. L'appareil ne peut donc être ouvert par des personnes non autorisées. Le remplacement de la lampe doit être effectué par un électricien agréé ou par un centre d'entretien désigné à cet effet afin de garantir la sécurité. Tout dommage et toute panne découlant de réparations ou de modifications à l'appareil effectuées par l'utilisateur, d'accidents, d'abus, de négligence, d'un entretien incorrect/insuffisant et d'une utilisation commerciale ont pour effet d'annuler la garantie.

Élimination



Au sein de l'UE, ce symbole indique que ce produit ne peut être éliminé avec les déchets ménagers habituels. D'anciens appareils contiennent des matériaux précieux recyclables, qui doivent être reconditionnés pour ne pas nuire à l'environnement et à la santé humaine par une collecte incontrôlée des déchets. Par conséquent, nous vous prions de déposer vos anciens appareils dans un point de collecte destiné à cet effet ou de vous adresser au fournisseur où vous avez acheté l'appareil. Ce dernier veillera à ce qu'un maximum de pièces de l'appareil soient réutilisées.

Déclaration CE

Voir page 39.

CE-declaration

Eurom
Kokosstraat 20
8281 JC Genemuiden
The Netherlands

declares the following device in sole responsibility:

Product: table terrace heater with halogen lamp
Brand name: EUROM
Model: PD1500
Item number: 333299

Complies with the following harmonization rules:

Low Voltage Directive: LVD 2014/35/EU
Electromagnetic compatibility Directive: EMC 2014/30/EU
Restriction of Hazardous Substances RoHS Directive: 2011/65/EU&(EU)2015/863

Applied harmonized standards:

EN 60335-1:2012+A11:2014
EN 60335-2-30:2009+A11:2012
EN 62233:2008
EN 55014-2:2015
EN 55014-1:2017
EN 61000-3-2:2014
EN 61000-3-3:2013

Genemuiden, 27-10-2020
W.J. Bakker, alg. Dir.



A handwritten signature in black ink, consisting of several horizontal strokes and a vertical line, with the name 'Bakker.' written below it.

EUROM

Kokosstraat 20
8281 JC Genemuiden
The Netherlands
info@eurom.nl
www.eurom.nl

271020