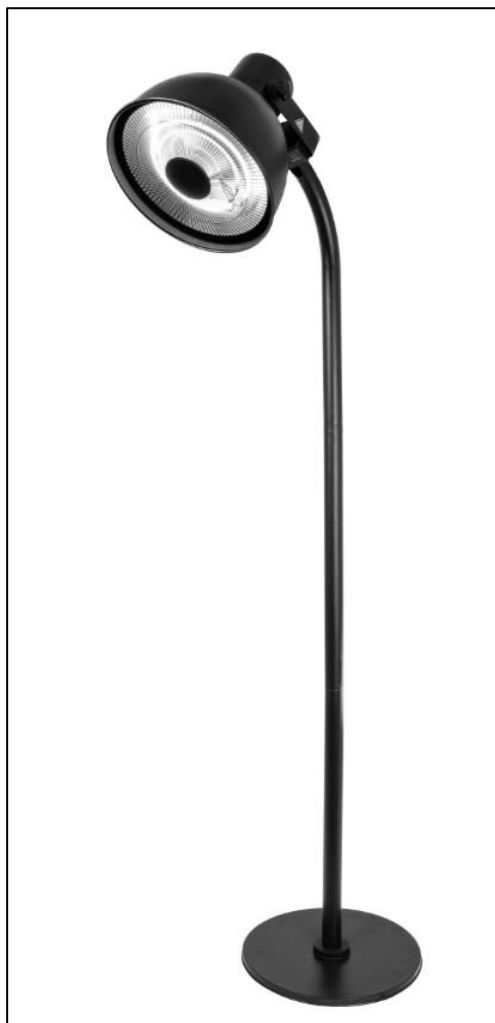


Gebruiksaanwijzing (NE) (pag. 2)  
Instruction manual (EN) (page 17)  
Gebrauchsanweisung (DE) (Seite 31)  
Manuel d'utilisation (FR) (page 47)  
Bruksanvisning (SV) (sida 62)  
Brugsanvisning (DA) (side 76)  
Manual de utilizare (RO) (pagină 90)  
Návod k obsluze (CZ) (stránky 106)  
Návod na použitie (SK) (strana 121)



# Sunset 2000

Art.nr. 335163

**EUROM**<sup>®</sup>  
POWERFUL PRODUCTS SINCE 1974



## Dank

Hartelijk dank dat u voor een EUROM apparaat hebt gekozen. U hebt daarmee een goede keus gemaakt! Wij hopen dat hij tot uw volle tevredenheid zal functioneren. Om het beste uit uw apparaat te halen is het belangrijk dat u deze gebruiksaanwijzing vóór gebruik aandachtig en in zijn geheel doorleest en ook begrijpt. Schenk daarbij speciaal aandacht aan de veiligheidsvoorschriften; die worden vermeld ter bescherming van u en uw omgeving!

Bewaar de gebruiksaanwijzing vervolgens om het in de toekomst nog eens te kunnen raadplegen. Bewaar ook de verpakking; dat is de beste bescherming voor uw apparaat tijdens de opslag buiten het seizoen. En mocht u het apparaat ooit aan iemand anders overdragen, lever er dan de gebruiksaanwijzing en de verpakking bij.

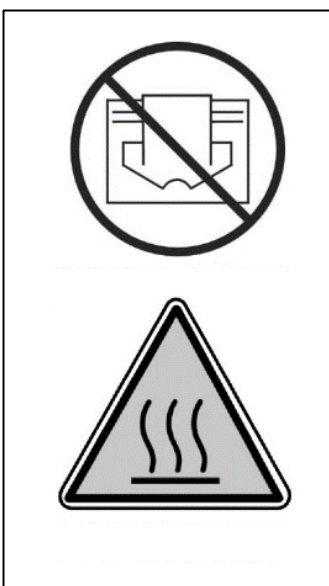
Wij wensen u veel plezier met de Sunset 2000!

Eurom  
Kokosstraat 20  
8281 JC Genemuiden (NL)  
info@eurom.nl  
www.eurom.nl

Deze gebruiksaanwijzing is met de grootste zorg samengesteld. Niettemin behouden wij ons het recht voor deze gebruiksaanwijzing op elk moment te optimaliseren en technisch aan te passen. De gebruikte afbeeldingen kunnen afwijken.

---

## Symboolverklaring



**Om oververhitting te voorkomen: Uw apparaat niet afdekken!**

**Pas op: heet oppervlak!**

## Technisch gegevens

Aansluitspanning	220-240V~50Hz
Vermogen	2000 Watt
Instelmogelijkheden	800-1200-2000 Watt
Isolatieklasse	IPX4
Afstandsbediening	Ja
Hoogte	230 cm
Doorsnee kap	Ø 42 cm
Doorsnee voet	Ø 47 cm
Gewicht	14,1 kg

## WAARSCHUWINGEN EN VEILIGHEIDSVOORSCHRIFTEN

### VEILIGHEIDSWAARSCHUWINGEN ALGEMEEN

1. Gebruik de terrasverwarmer uitsluitend voor het doel waarvoor het is ontworpen: het verwarmen van een terras, tuin of andere huishoudelijke buitenruimte, en niet voor het verwarmen van een binnenruimte, een niet-huishoudelijke buitenruimte of voor het drogen van textiel of andere materialen.
2. Lees voor gebruik (en evt. installatie) van dit apparaat deze gebruiksaanwijzing zorgvuldig en helemaal door. Bewaar het om het in de toekomst nog eens te kunnen raadplegen en evt. door te kunnen geven.
3. Controleer voor gebruik dit nieuwe apparaat (incl. kabel en stekker) op zichtbare beschadigingen. Neem een beschadigd apparaat niet in gebruik maar biedt hem uw leverancier aan ter vervanging.
4. Bij onjuist gebruik of onjuiste installatie bestaat het risico op elektrische schokken en/of brandgevaar.

### WAARSCHUWING VOOR INSTALLATIE EN POSITIONERING

1. **WAARSCHUWING! GEBRUIK HET APPARAAT ALLEEN WANNEER DEZE STEVIG VERANKERD IS AAN DE ONDERGROND! VOETVERANKERING IS MEEGELEVERD.**

2. Gebruik de terrasstraler alleen buiten of in een grote open ruimte. Houd alle brandbare voorwerpen zoals tentzeilen, parasols, takken, (tuin) meubelen, gordijnen, papier, enz. uit de buurt van het apparaat (minstens 1 meter, ook als ze opwaaien!). Zorg altijd voor goede ventilatie!
3. Houd bij de installatie de volgende minimum afstanden in acht:
  - Minimum afstand tot het plafond/overkapping: 30 cm
  - Minimum vrije afstand voorkant: 100 cm
  - Minimum afstand tot de zijwanden: 50 cm
  - Minimum afstand tot de grond: 180 cm
4. Het plafond en de wand in de omgeving van het apparaat moet van niet- of moeilijk ontvlambaar materiaal zijn. In ieder geval bestand te zijn tegen een temperatuur van minimaal 150°C zonder te gaan schroeien, smelten, vervormen of vlam te vatten. Controleer regelmatig of de wand en plafond niet oververhit raakt; dat kan gevaar opleveren!
5. Sommige delen van het apparaat worden extreem heet of de beschermroosters bieden onvoldoende bescherming. Om veiligheidsredenen moet het apparaat altijd met het laagste punt minimaal 180 cm afstand tot de grond houden.
6. De lucht rond het apparaat moet onbelemmerd kunnen circuleren. Plaats het apparaat dus niet te dicht op grote voorwerpen. De minimum afstanden vanaf grote voorwerpen tot bovenkant, voorkant, zijkanten en onderkant van het apparaat zijn gelijk aan hiervoor genoemde minimum afstanden tot resp. plafond, voorkant zijwanden en grond.
7. De terrasverwarmer is uitsluitend bedoeld voor huishoudelijk gebruik. Gebruik hem dus niet op bouwplaatsen, in kassen, schuren of stallen enz., ook niet als die grotendeels open zijn. Er bevindt zich daar doorgaans teveel ontvlambaar stof.

8. Gebruik deze terrasstraler niet als saunaverwarming, niet als ruimteverwarmer en niet in een kennel of op een andere plaats waar zich dieren bevinden.
9. Wanneer u het apparaat buiten gebruikt dient het te worden aangesloten op een daarvoor geschikt, waterproof, geaard stopcontact. Alle elektrische aansluitingen dienen onder alle omstandigheden droog te blijven. Leverancier, importeur en fabrikant zijn niet aansprakelijk voor incorrecte aansluitingen!"
10. Gebruik dit apparaat niet voordat het volledig is geïnstalleerd zoals in deze gebruiksaanwijzing beschreven. Gebruik het apparaat nooit staand, leunend o.i.d. Steek de stekker niet in het stopcontact voordat het apparaat op zijn definitieve plaats en correct is geïnstalleerd.
11. Plaats het apparaat niet boven of binnen een meter afstand van een kraan of andere waterbron. Installeer het niet in een vochtige omgeving als een badkamer, washok of vergelijkbare plaatsen binnenshuis. Ondanks het feit dat het apparaat spatwaterdicht is dient u voorzichtig te zijn met water. Zorg ervoor dat hij niet in het water kan vallen en stel hem niet bloot aan grove of harde waterstralen. Bedien of beroer hem niet met natte handen. Installeer het apparaat zodanig, dat hij niet vanuit (zwem)bad of douche kan worden aangeraakt of bediend.
12. Gebruik het apparaat uitsluitend wanneer het stevig is bevestigd. Zorg ervoor dat u altijd het bevestigingsmateriaal gebruikt dat geschikt is voor de ondergrond: raadpleeg zo nodig een expert.
13. Wanneer dit apparaat rechtstreeks op de bekabeling van uw elektriciteitsinstallatie wordt aangesloten, dient het te worden geïnstalleerd door een daartoe bevoegde specialist, rekening houdend met de geldende wet- en regelgeving en voorschriften.

14. Plaats het apparaat altijd op een stevige, vlakke horizontale ondergrond. De voet dient over zijn hele oppervlak in contact te zijn met de ondergrond.
15. Plaats het apparaat niet vlakbij- onder- of gericht op een stopcontact en niet in de buurt van open vuur of warmtebronnen.
16. Gebruik het apparaat niet vlakbij of gericht op (tuin) meubels, parasol, tentdoek, takken, vlaggen, papier, kleding of andere brandbare zaken. Houd dit minstens 1 meter van het apparaat verwijderd!
17. Het apparaat bevat inwendig hete en/of gloeiende en vonkende delen. Gebruik het apparaat dus niet in een omgeving waar brandstoffen, verf, ontbrandbare vloeistoffen en/of gassen enz. worden bewaard. Gebruik het apparaat niet in een brandgevaarlijke omgeving zoals nabij gastanks, gasleidingen of spuitbussen. Dat levert explosie- en brandgevaar op!
18. Houd er bij het kiezen van een plaats voor het apparaat rekening mee dat die onbereikbaar is voor kinderen.

### **WAARSCHUWINGEN GEBRUIK**

1. Gebruik geen toevoegingen/accessoires op het apparaat, die niet zijn aanbevolen of geleverd door de fabrikant.
2. Gebruik het apparaat uitsluitend voor het doel waarvoor hij is ontworpen en op de wijze zoals beschreven in deze gebruiksaanwijzing.
3. **SOMMIGE DELEN VAN DIT APPARAAT WORDEN ERG HEET EN KUNNEN BRANDWONDEN VEROORZAKEN. SPECIALE AANDACHT IS NODIG ALS KINDEREN, KWETSBARE PERSONEN OF HUISDIEREN IN DE BUURT VAN HET APPARAAT AANWEZIG ZIJN. LAAT HEN NOOIT ALLEEN ACHTER BIJ EEN WERKEND APPARAAT.**
4. Let er op dat de infraroodstraler altijd naar beneden is gericht en nooit naar het plafond. Dit om oververhitting van het plafond te voorkomen!

5. Bedek of blokkeer het apparaat nooit; daardoor raakt het apparaat oververhit en treedt er brandgevaar op. Hang of leg nooit voorwerpen als kleding, dekens, kussens, papier enz. op het apparaat. De minimum afstand van 1 meter tussen apparaat en brandbare materialen dient altijd in acht te worden genomen. Ventilatieopeningen mogen op geen enkele wijze worden geblokkeerd, om brand te voorkomen. Gebruik het apparaat dus ook nooit om kleding op te drogen of iets op te zetten. Laat niets tegen het apparaat leunen!
6. Waarschuwing! Laat het apparaat nooit zonder toezicht achter als het in werking is. Stel het apparaat niet automatisch in werking d.m.v. een tijdklok, timer, of elke andere voorziening die het apparaat automatisch inschakelt. Voor gebruik dient er altijd op veilige omstandigheden te worden gecontroleerd! Gebruik het apparaat ook niet met een externe voltagereregelaar als een dimmer o.i.d.; ook dat levert gevaar op!
7. Aansluitspanning en frequentie, vermeld op het apparaat, dienen overeen te komen met die van het te gebruiken stopcontact. Het te gebruiken stopcontact dient voorzien te zijn van randaarde en de elektrische installatie dient beveiligd te zijn met een aardlekschakelaar van 30 mA. Het stopcontact dat u gebruikt dient te allen tijde goed bereikbaar te zijn, om ingeval van nood snel de stekker uit het stopcontact te kunnen nemen.
8. Om overbelasting en doorgebrande zekeringen te voorkomen geen andere apparatuur op hetzelfde stopcontact of dezelfde elektrische groep aansluiten als waar het apparaat op aangesloten is.
9. Rol de elektrokabel van het apparaat volledig af voor u de stekker in het stopcontact steekt, en zorg ervoor dat de elektrokabel nergens met de hete delen van het apparaat in contact komt of anderszins heet kan worden. Leid de elektrokabel niet onder tapijt door, bedek het niet met

matten, lopertjes o.i.d. en houd de kabel buiten de looproute. Zorg ervoor dat er niet op getrapt wordt en er geen (tuin) meubels op worden gezet. Leid de elektrokabel niet om scherpe hoeken en wind het na gebruik niet te strak op! Voorkom dat de elektrokabel in contact komt met olie, oplosmiddelen en scherpe voorwerpen. Controleer de elektrokabel en stekker regelmatig op beschadigingen. Draai of knik de elektrokabel niet en wind het niet om het apparaat; dat kan de isolatie beschadigen!

10. Het gebruik van een verlengkabel wordt afgeraden omdat dit oververhitting en brand kan veroorzaken. Is het gebruik van een verlengkabel onvermijdelijk, zorg dan voor een onbeschadigd, goedgekeurd verlengkabel met aarding en met een minimale doorsnee van 3x2,5 mm<sup>2</sup> en een minimaal toegestaan vermogen van 2500 Watt. Rol de verlengkabel altijd geheel af om oververhitting te voorkomen.
11. Sluit het apparaat alleen aan op een vast stopcontact. Gebruik geen verdeeldoos/ tafelcontactdoos e.d.
12. Tijdens het gebruik kan de stekker lauw aanvoelen; dat is normaal. Is hij echt warm, dan mankeert er waarschijnlijk wat aan het stopcontact. Neem contact op met uw elektricien.
13. Schakel het apparaat altijd eerst uit met de hoofdschakelaar en neem dan de stekker uit het stopcontact. Nooit het apparaat d.m.v. de stekker uitschakelen!
14. Trek nooit aan de elektrokabel om de stekker uit het stopcontact te nemen of het apparaat te verplaatsen.
15. Voorkom dat vreemde voorwerpen door de straling /ventilatie openingen het apparaat binnendringen. Dit kan een elektrische schok, brand of beschadiging veroorzaken.
16. Steek nooit vingers door een opening het apparaat in.



17. Laat een werkend apparaat nooit zonder toezicht achter maar schakel het apparaat éérst uit en neem vervolgens de stekker uit het stopcontact.
18. Altijd stekker uit het stopcontact als dit apparaat niet in gebruik is! Pak de stekker daartoe in de hand; trek nooit aan de elektrokabel!
19. De omkasting en de voorzijde van het apparaat worden tijdens het gebruik buitengewoon heet. Raak het apparaat dus niet aan tijdens of kort na het gebruik: dat veroorzaakt brandwonden! Let erop dat bijv. de wind of een andere omgevingsfactor geen brandbare materialen in de buurt van het apparaat brengt. Denk daarbij aan takken, parasols, tentzeilen, vlaggen, plastic folies enz. Dat kan tot (schroei)schade of brand leiden. Let erop dat zij het apparaat ook niet bedekken of blokkeren.
20. Waarschuwing! Dit apparaat is niet uitgerust met een voorziening om de kamertemperatuur te regelen. Gebruik dit apparaat niet in kleine ruimtes wanneer deze ruimtes worden gebruikt door personen die niet in staat zijn om de ruimte zelfstandig te verlaten, tenzij constant toezicht wordt uitgeoefend.
21. Bedien het apparaat nooit met natte handen.
22. Waarschuwing! Sommige delen van dit apparaat worden erg heet en kunnen brandwonden veroorzaken. Speciale aandacht is nodig als kinderen, kwetsbare personen of huisdieren in de buurt van het apparaat aanwezig zijn. Laat hen nooit alleen achter bij een werkend apparaat.

## **WIE MAG HET APPARAAT GEBRUIKEN**

1. Kinderen, jonger dan 3 jaar dienen uit de buurt te worden gehouden, tenzij er continu toezicht op hen is.
2. Kinderen tussen de 3 en 8 jaar mogen het apparaat uitsluitend aan- of uitschakelen als het apparaat op zijn normale werkplek is opgesteld of is geïnstalleerd en wanneer er toezicht op hen wordt gehouden of wanneer zij instructies hebben ontvangen aangaande het op veilige

wijze gebruiken van het apparaat en begrijpen welke gevaren eraan verbonden zijn. Kinderen tussen de 3 en 8 jaar mogen niet de stekker in het stopcontact steken, niet het apparaat regelen of reinigen en er geen gebruikersonderhoud aan uitvoeren.

3. Dit apparaat kan door kinderen vanaf 8 jaar en ouder en personen met verminderde fysieke, zintuiglijke of geestelijke vaardigheden of gebrek aan ervaring en kennis worden gebruikt wanneer er toezicht op hen wordt gehouden of wanneer zij instructies hebben ontvangen aangaande het op veilige wijze gebruiken van het apparaat en begrijpen welke gevaren eraan verbonden zijn.
4. Kinderen mogen het apparaat niet zonder toezicht reinigen en onderhouden.
5. Kinderen mogen niet met het apparaat spelen.

### **WAARSCHUWINGEN ONDERHOUD**

1. Breng nooit wijzigingen aan op het apparaat, de elektrokabel of de stekker.
2. Houd het apparaat schoon. Stof, vuil en/of aanslag in uw apparaat is een veelvoorkomende reden voor oververhitting. Zorg ervoor dat dergelijke neerslag regelmatig wordt verwijderd.
3. Dompel het apparaat nooit onder water om het schoon te maken.
4. Schakel altijd het apparaat uit, neem de stekker uit het stopcontact en laat het apparaat eerst afkoelen wanneer u:
  - het apparaat wilt schoonmaken.
  - gebruikersonderhoud aan het apparaat wilt uitvoeren.
  - het apparaat aanraakt of verplaatst.
5. Stel het apparaat niet in werking wanneer u beschadigingen constateert aan apparaat, elektrokabel of stekker, of wanneer het slecht functioneert, ongebruikelijke geluiden maakt, iets ruikt of rook ziet, is gevallen of op andere wijze een storing vertoont. Verwijder onmiddellijk de stekker uit het stopcontact. Breng het complete

apparaat terug naar uw leverancier of een erkend elektricien voor controle en/of reparatie. Vraag altijd om originele onderdelen.

6. Het apparaat mag uitsluitend worden geopend en/of gerepareerd door daartoe bevoegde en gekwalificeerde personen. Voer zelf geen reparaties uit aan het apparaat, dat kan gevaarlijk zijn! Reparaties, uitgevoerd door onbevoegden of wijzigingen aan het apparaat doorbreken de stof- en waterdichtheid van het apparaat en doen de garantie en de aansprakelijkheid van de fabrikant vervallen.
7. Als de elektrokabel is beschadigd, moet het worden vervangen door de fabrikant, diens service medewerker of personen met vergelijkbare kwalificaties om gevaar te voorkomen.

Afwijkingen van punt 5, 6 en 7 kunnen schade, brand en/of persoonlijk letsel veroorzaken. Zij doen de garantie vervallen en leverancier, importeur en/of fabrikant aanvaarden geen aansprakelijkheid voor de gevolgen.

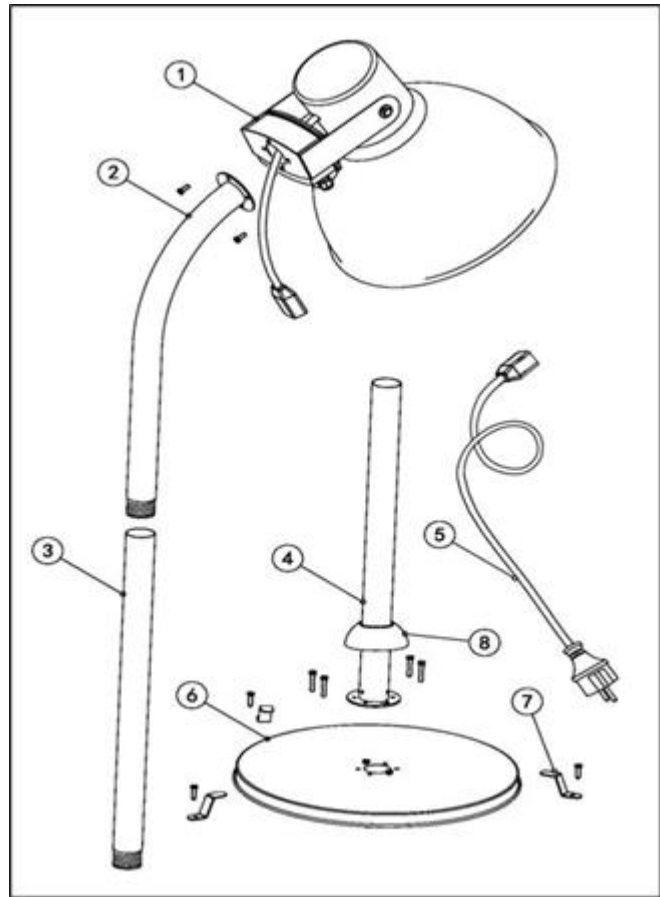
## **Installatie**

### Algemeen

- Verwijder al het verpakkingsmateriaal en houd het buiten bereik van kinderen. Controleer of alle onderdelen aanwezig zijn. Overtuig u ervan dat er zeker géén verpakkingsmateriaal rond het 'hoofd' van de straler (lamp, kap en schakelaars) is achtergebleven. Zorg voor een opgeruimde werkplek en houd brandbare materialen uit de buurt.
- Controleer het apparaat, de elektrokabel en de stekker op beschadigingen. Sluit het apparaat niet aan op het elektriciteitsnet als u een beschadiging constateert!
- Sluit de terrasstraler niet aan op de elektriciteit voordat hij compleet in elkaar is gezet!
- Om de terrasstraler in elkaar te zetten hebt u enkele passende steeksleutels nodig. Volg stap voor stap de onderstaande instructies. Twijfelt u ergens over, raadpleeg dan uw dealer.

### Onderdelenlijst

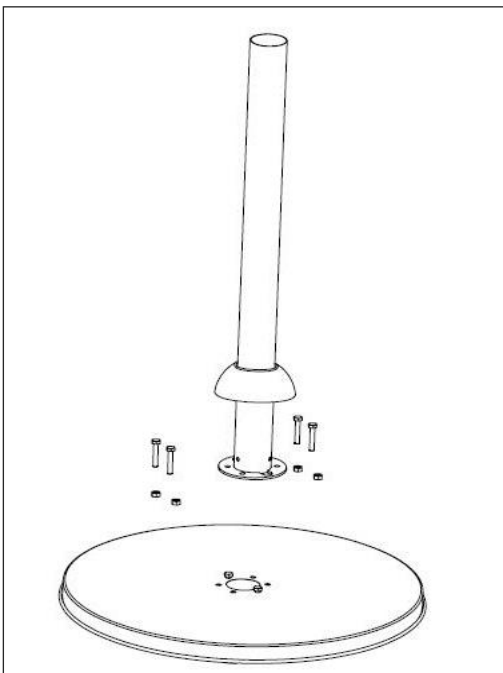
1. Verwarmingskap
2. Bovenste buis
3. Middelste buis
4. Onderste buis
5. Netsnoer met stekker
6. Voet
7. Voet verankering
8. Decoratie ring



### In elkaar zetten

- Zorg ervoor dat u met 2 personen bent om de terrasstraler in elkaar te zetten.

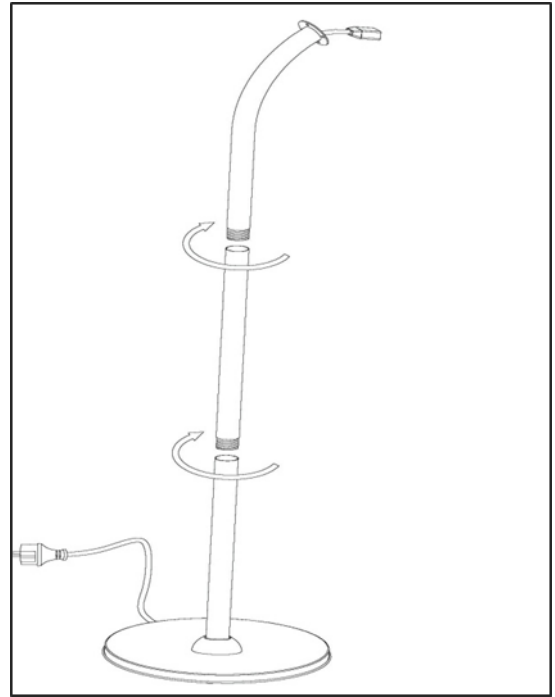
#### Stap 1



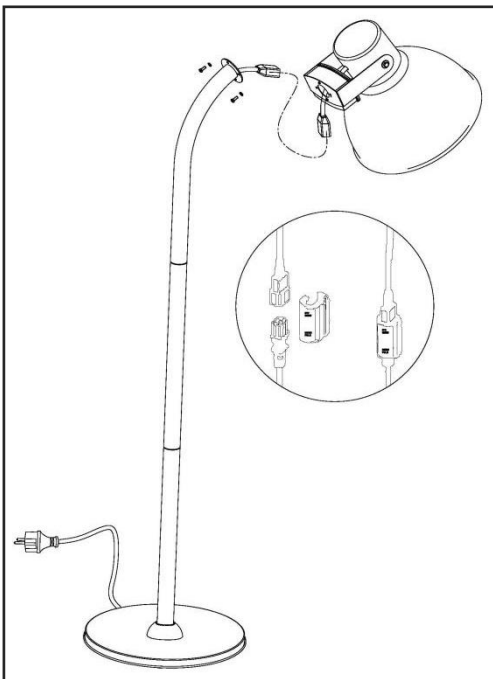
- Haal het netsnoer via de onderzijde door de voet en de onderste buis (de stekker blijft aan de onderzijde).
- Schroef de onderste buis stevig vast aan de voet met de 4 M6x35 schroeven. Zorg ervoor dat de 4 moeren aan de onderzijde van de voet zitten.
- Plaats de decoratie ring over de buis.

### Stap 2

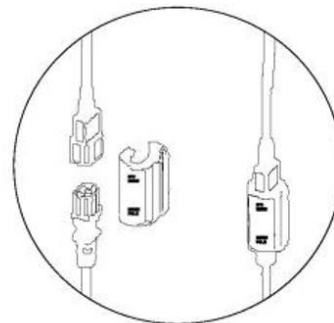
- Haal het netsnoer door de middelste buis en schroef de middelste buis aan de onderste buis vast.
- Haal vervolgens het netsnoer door de bovenste buis en schroef de bovenste buis aan de middelste buis.
- Trek het netsnoer voorzichtig naar boven.



### Stap 3



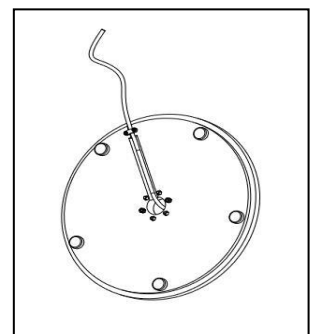
- Verbind het netsnoer met de contrastekker op de verwarmingskap.
- Zet deze verbinding vast met het beschermingsslot/doosje (Deze is maar op één manier te bevestigen).



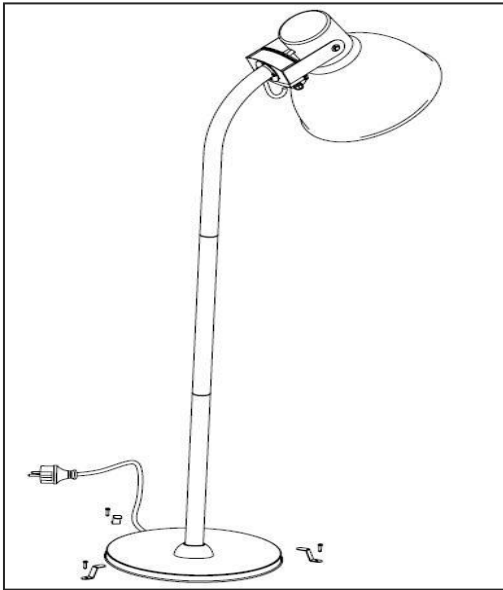
- Schuif de verbinding met het beschermingsdoosje terug in de bovenste buis.
- Lijn de verwarmingskap uit met de bovenste buis en schroef ze aan elkaar vast met de 2x M8x10 schroeven.

### Stap 4

- Houd de terrasstraler stevig vast en vergrendel het netsnoer in de groef aan de onderzijde van de voet met het plaatje en de 2x zelftappende schroeven.



## Stap 5



- Veranker de terrasstraler met de 3 meegeleverde voet verankering en bouten.

**Uw terrasstraler is klaar voor gebruik!**

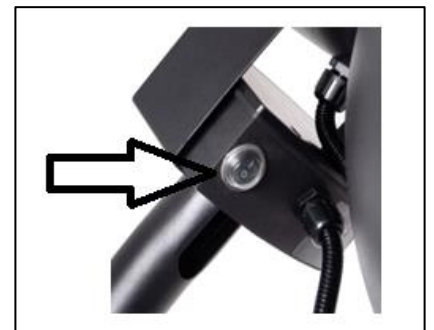
**Waarschuwing!** Verbind de terrasstraler niet met het elektriciteitsnet als u ergens (hetzij in de straler, hetzij aan kabel of stekker) een beschadiging constateert, en ook niet voordat u hem helemaal in elkaar heb gezet!

## Ingebruikname en bediening

Controleer voor elk gebruik:

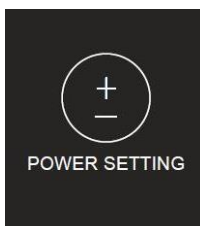
- of het apparaat geen tekenen van beschadiging vertoont.
- of het apparaat nog stevig in elkaar zit. Wind, regen en zwaartekracht kunnen de bevestigingen op den duur loswrikken.
- of het stopcontact dat u wilt gebruiken:
  - geaard is;
  - het juiste voltage (220/240V~50Hz) afgeeft;
  - minimaal 16 Ampère gezekeerd is;
  - beveiligd is met een aardlekschakelaar van 30 mA;
  - zich op een veilige, droge plaats bevindt.

Wanneer alles in orde is, kunt u de stekker in het stopcontact steken en de hoofdschakelaar op 'I' zetten.



### Bediening zonder afstandsbediening

Druk op de vermogensinstelling 'POWER SETTING' om het vermogen aan te passen in:









- Maximaal
- Gemiddeld
- Minimaal

Na gebruik van de terrasstraler zet de hoofdschakelaar op 'O' en neem de stekker uit het stopcontact.

## Bediening met afstandsbediening


- Plaats 2x AAA 1,5 V batterijen in de afstandsbediening

		Druk op de OFF/ON knop om de terrasstraler in de schakelen
		Druk op 'MIN' voor minimaal vermogen
		Druk op 'MED' voor gemiddeld vermogen
		Druk op 'MAX' voor maximaal vermogen
		Om uit te schakelen druk op OFF/ON, zet de hoofdschakelaar op '0' en neem de stekker uit het stopcontact.

## Resetten Sunset 2000 en afstandsbediening

Mocht de afstandsbediening geen verbinding krijgen met de Sunset 2000 dan kunt u met onderstaande 3 stappen de terrasstraler en afstandsbediening resetten:

Stap 1: Steek de stekker in het stopcontact en zet de hoofdschakelaar op 'I'.

Stap 2: Druk op de vermogensinstelling  op de terrasstraler totdat u 'piep' hoort. De ontvanger in de schakelkast is nu gereset.

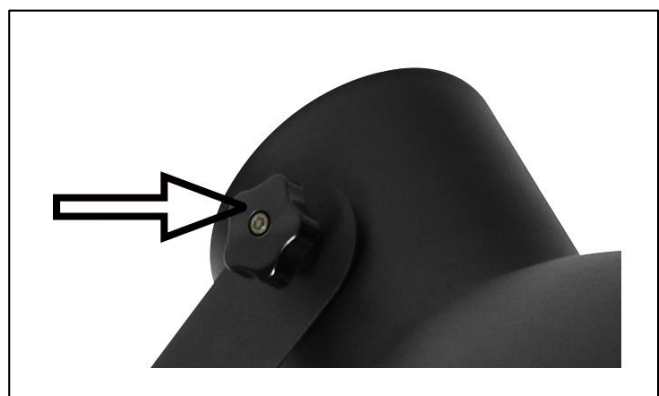
Stap 3: Druk op de knop  van de afstandsbediening.

De Sunset 2000 en afstandsbediening hebben weer verbinding.

## Aanpassen van de verwarmingskap

De verwarmingskap kan omhoog of omlaag worden afgesteld nadat de verstelknoppen aan beide zijden van verwarmingskap zijn losgedraaid. Wanneer de verwarmingskap goed afgesteld staat zorg er dan voor dat de verstelknoppen weer goed vast worden gedraaid.

**Waarschuwing: De verwarmingskap moet altijd naar beneden gericht zijn.**



## **Veiligheidsvoorziening**

De EUROM Sunset 2000 terrasstraler is voorzien van een omvalbeveiliging, die het apparaat uitschakelt wanneer het, ondanks alle veiligheidsmaatregelen, toch om mocht vallen. Neem in dat geval onmiddellijk de stekker uit het stopcontact en zet de schakelaars op 'uit'. Controleer de terrasstraler nauwkeurig op beschadigingen

en biedt het apparaat bij schade of twijfel ter reparatie/controle aan bij uw leverancier of een erkend elektricien. Gebruik het apparaat niet meer wanneer u een beschadiging constateert! Wanneer u geen schade constateert kunt u de werking voorzichtig hervatten. Houd de terrasstraler het eerste kwartier nauwkeurig in de gaten of zich niet alsnog storingen voordien. Gebeurt dat wel, schakel het dan onmiddellijk uit en wend u tot uw leverancier of elektricien.

## Reiniging en onderhoud

### Reiniging

Voordat u de terrasstraler reinigt altijd eerst de stekker uit het stopcontact nemen en het apparaat af laten koelen. De buitenzijde van de terrasstraler kunt u afnemen met een schone, zachte, niet-pluizende doek of een zachte borstel. Evt. kunt u een vochtige (niet: natte!) doek met wat mild reinigingsmiddel gebruiken. Let erop dat de lamp volkomen droog is voor u hem weer in werking stelt!

Gebruik geen agressieve schoonmaakmiddelen, schuursponsjes of -borstels en geen chemische reinigingsmiddelen; dat kan het materiaal beschadigen. Gebruik ook nooit brandbare schoonmaakmiddelen als wasbenzine of spiritus.

Dompel stekker, elektrokabel of welk deel van het apparaat dan ook nooit in water of enige andere vloeistof. Dat kan tot een elektrische schok leiden!

### Onderhoud

In de EUROM Sunset 2000 terrasstraler bevinden zich geen delen die onderhoud behoeven of door de gebruiker vervangen/gerepareerd kunnen worden. Het apparaat mag dan ook niet door onbevoegden worden geopend. Ook het vervangen van de lamp dient door een erkend elektricien of een daartoe aangewezen servicestation te gebeuren, om de veiligheid te waarborgen.

Schade en storingen ten gevolge van zelfuitgevoerde reparaties of wijzigingen in het apparaat, ongelukken, misbruik, nalatigheid, onjuist/onvoldoende onderhoud en commercieel gebruik doen de garantie vervallen.

## Verwijdering



Binnen de EU betekent dit symbool dat dit product niet met het normale huishoudelijke afval mag worden afgevoerd. Afgedankte apparaten bevatten waardevolle materialen die hergebruikt kunnen en moeten worden, om het milieu en de gezondheid niet te schaden door ongereguleerde afvalinzameling. Breng afgedankte apparatuur daarom naar een daarvoor aangewezen inzamelpunt of wend u tot het bedrijf waar u het apparaat gekocht hebt. Zij kunnen er voor zorgen dat zoveel mogelijk onderdelen van het apparaat hergebruikt worden.

## CE-verklaring

Zie pagina 135.



## Thank you

Thank you very much for choosing for a EUROM device. You have made a good choice! We hope you will be satisfied about its functioning.

To get maximum profit from your product, it is important to read this manual attentive and totally before use, and to understand what is written. Read especially the safety instructions: they are there to protect you and your environment.

Keep the manual in a safe place for future reference. Store also the package: that is the best protection for your product in times of no-use. And if you at any time pass the appliance on, pass on the manual and package too.

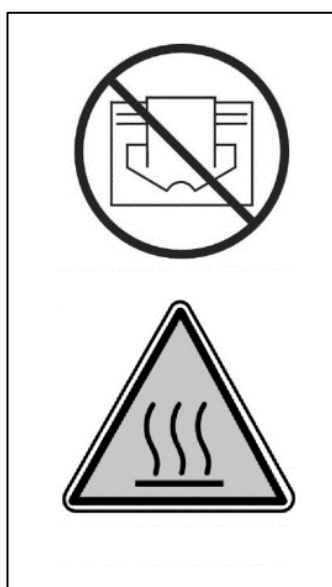
We wish you a lot of fun with the Sunset 2000!

Eurom  
Kokosstraat 20  
8281 JC Genemuiden (NL)  
info@eurom.nl  
www.eurom.nl

This manual has been compiled with the utmost care. Nevertheless, we reserve the right to optimize this manual at any time and to adjust it technically. The image used may differ.

---

## Symbol explanation



**To prevent overheating: Do not cover the device!**

**Be careful: hot surface!**

## Technical data

Connection voltage	220-240V~50Hz
Power	2000 Watt
Power setting options	800-1200-2000 Watt
Insulation class	IPX4
Remote control	Yes
Height	230 cm
Diameter of the cap	Ø 42 cm
Diameter of the foot	Ø 47 cm
Weight	14,1 kg

## WARNINGS AND SAFETY REGULATIONS

### GENERAL SAFETY WARNINGS

1. Use the terrace heater only for the purpose for which it is designed: heating a terrace, garden or other outdoor domestic spaces and NOT for heating indoor spaces, outdoor non-domestic spaces or for drying textile and/or other materials.
2. Carefully read this entire manual before using and/or installing this appliance. Keep the manual in order to be able to consult it in the future and possibly to pass it on to other people.
3. Check this new appliance before you use it (including cable and plug) for any visible damage. Do NOT use a damaged appliance, but bring it to your supplier for replacement.
4. Improper use and/or installation entail risks of electric shocks and/or fire.

### WARNINGS FOR INSTALLATION AND POSITIONING

1. **WARNING! USE THE APPLIANCE ONLY WHEN IT IS FIRMLY ANCHORED TO THE GROUND! BASE ANCHORING IS INCLUDED IN THE DELIVERY.**
2. Use the terrace heater only outdoors or in a very large open space. Keep all flammable objects, such as tent cloths, parasols, branches, furniture/garden furniture, curtains, paper, etc. away from the appliance (minimum 1

meter, also when they are windblown!). Always take care of good ventilation!

3. Observe the following minimum distances when installing the appliance:  
Minimum distance from the ceiling /roof: 30 cm  
Minimum free distance at the front side: 100 cm  
Minimum distance to the sidewalls: 50 cm  
Minimum distance to the floor: 180 cm
4. The ceiling and wall in the vicinity of the appliance must be of non-combustible or hardly combustible material. In any case, they should withstand a temperature of minimum 150°C without starting to singe, melt, deform or ignite. Check regularly whether the wall and ceiling do not become overheated, because this poses risks!
5. Some parts of the appliance become extremely hot or the protective grids do not provide sufficient protection. For safety reasons, the lowest point of the appliance must always be at a distance of 180 cm from the ground.
6. The air around the appliance should be able to circulate freely. Therefore, do NOT place it too closely to large objects. The minimum distances between large objects and the top, sides and bottom of the appliance are equal to the aforementioned distances to ceiling/roof, front side, sidewalls and floor.
7. The terrace heater is intended only for domestic use. Therefore, do NOT use it on construction sites, in greenhouses, sheds, stables, etc., even if these are largely open spaces. Usually, these spaces contain too many flammable substances.
8. Do NOT use this terrace heater for sauna heating, room heating, and heating of a kennel or another location in which there are animals.
9. If you use the appliance outdoors, it should be connected to a suitable, waterproof and earthed socket. All electrical connections must stay dry under all circumstances. The

manufacturer, importer and supplier are not liable for incorrect connections!

10. Do NOT use this appliance before it is completely installed as described in the manual. NEVER use the appliance when it stands upright, leans or similar. Do NOT insert the plug into the wall socket before the appliance is correctly installed in its final place.
11. Do NOT place the appliance above a faucet, another source of water, etc. or within a distance of 1 metre from these objects. Do NOT install it in a humid environment, such as bathrooms, laundry rooms or similar indoor places. Be careful with water regardless of the fact that the appliance is splash-proof. Make sure that the appliance cannot fall into water and do NOT expose it to hard or brutal waterjets. Do NOT operate or touch it with wet hands. Install the appliance in such a manner that nobody can operate or touch it from a bathtub, shower or swimming pool.
12. Use the appliance only when it is firmly mounted. Make sure that you always use fasteners suitable for the substrate and if necessary, consult an expert.
13. If this appliance will be connected directly to the cabling of your electricity installation, an authorized specialist should install it while taking into account the applicable legislation, regulations and instructions.
14. Always place the appliance on a firm, flat and horizontal substrate. The entire surface of the base should touch the substrate.
15. Do NOT place the appliance near, under or pointing towards a socket and do NOT place it near open fire or heat sources.
16. Do NOT use the appliance near or pointing towards furniture/garden furniture, parasols, tent cloths, branches, flags, paper, clothing and other flammable objects.

Maintain at least 1 meter distance between these objects and the appliance!

17. The inside of the appliance contains hot and/or glowing and sparking parts. Therefore, do NOT use the appliance in spaces for storing combustible liquids and/or gases such as fuels and paint. Do NOT use the appliance in locations where there is a risk of fire, such as near gas tanks, gas pipes or spray cans. That entails the risk of explosion or fire!
18. When selecting a place for the appliance, take into account that this place cannot be reached / accessed by children.

### **WARNINGS REGARDING USE**

1. Do NOT use additions/accessories in/on the appliance that are not recommended or supplied by the manufacturer.
2. Use the appliance only for the purpose for which it is designed and only in a manner as described in the user manual.
3. **SOME PARTS OF THIS APPLIANCE BECOME EXTREMELY HOT AND CAN CAUSE BURNS. SPECIAL ATTENTION IS NEEDED WHEN CHILDREN, VULNERABLE PERSONS OR PETS ARE NEAR THE APPLIANCE. NEVER LEAVE THEM ALONE IF THE APPLIANCE IS OPERATING!**
4. Make sure that the infrared heater is always pointing down and NEVER towards the ceiling to prevent overheating the ceiling!
5. NEVER cover or block the appliance, which causes overheating and entails the risk of fire. NEVER hang or put objects such as clothing, blankets, pillows, etc. on the appliance. Always observe a minimum distance of 1 meter between the appliance and flammable materials. To prevent fire, ventilation openings must not be blocked. NEVER use the appliance for drying clothing and NEVER put something on it. Nothing may lean against the appliance!

6. Warning! NEVER leave an operating appliance without supervision. Do NOT put the appliance automatically into operation by means of a timer or any other device that switched on the appliance automatically. Always check that the appliance stands in safe conditions before using it! Do NOT use the appliance by means of a voltage regulator such as a dimmer or something similar; that is also dangerous!
7. Connection voltage and frequency stated on the appliance should correspond with the voltage and frequency of the wall socket that you are using. The wall socket must have an earth connection and the electrical installation should be protected using a 30mA residual-current circuit breaker. At all times, the wall socket used should be easily accessible in order to be able to remove the plug from the socket in case of an emergency.
8. To prevent overloading and blown fuses, other devices may not be connected to the same wall socket as the socket to which the appliance is connected.
9. Completely unwind the electric cable of the appliance before inserting the plug into the wall socket and ensure that the cable does not touch the hot parts of the appliance anywhere or can become hot in another manner. Do not put the electric cable under carpets, mats, runners, etc. and keep the cable out of the walkway. Make sure that no one steps on it and that garden furniture/furniture is not put onto it. Do not lead the cable around sharp corners and do not wind it too tightly after using it! Prevent the cable from making contact with oil, solvents and sharp objects. Regularly check the cable for damage. Do not twist or bend the electric cable or wind it around the appliance; these things can damage the insulation!
10. It is recommended not to use an extension cable, because that can cause overheating and fire. If using an extension cable is unavoidable, ensure that you use an undamaged

and approved earthed extension cable with a minimum diameter of 3x2,5 mm<sup>2</sup> and a minimally allowed power of 2500 Watt. Always unwind the extension cable completely to prevent overheating.

11. Connect the appliance only to a fixed wall socket. Do NOT use a junction box, power strip, etc.
12. The plug can feel lukewarm while the appliance is operating. This is normal, but if the plug gets very hot, then there is something wrong with the wall socket. Please contact your electrician.
13. Always switch off the appliance initially using the main switch and subsequently, remove the plug from the wall socket. NEVER switch off the appliance by removing the plug!
14. NEVER pull the electric cable to remove the plug from the wall socket or to move the appliance.
15. Prevent any strange objects from penetrating the radiation/ventilation openings. This can cause an electric shock, fire or damage.
16. NEVER stick fingers into the appliance through an opening.
17. NEVER leave an operating appliance without supervision; first, switch off the appliance and subsequently, remove the plug from the wall socket.
18. Always remove the plug from the wall socket, when the appliance is not operated. For this purpose, grasp the plug; NEVER pull the electric cable!
19. The housing and the front side of the appliance become extremely hot during its operation. Therefore, do NOT touch the appliance during or shortly after its operation: that causes burns! Pay attention that wind or other environmental factors do not bring flammable materials, such as branches, parasols, tent cloths, flags, plastic foils, etc., in the vicinity of the appliance. This can cause damage/singe damage or fire. Pay attention that these objects/materials do not cover or block the appliance.

20. Warning! This appliance is not equipped with a device to regulate room temperature. Do NOT use this appliance in small rooms, when these are used by persons that are not able to leave these rooms independently, unless there is continuous supervision.
21. NEVER operate the appliance with wet hands.
22. Warning! Some parts of this appliance become extremely hot and can cause burns. Special attention is needed when children, vulnerable persons or pets are near the appliance. NEVER leave them alone in case the appliance is operating!

### **WHO IS ALLOWED TO USE THE APPLIANCE?**

1. Children, who are younger than 3 years old, should be kept away of the appliance, unless there is supervision.
2. Children between the ages of 3 and 8 are only allowed to switch the appliance on or off, if it is placed or installed in its normal workplace and if there is supervision or if they have received instructions for using the appliance safely and understand which risks are related to using it.
3. Children between the ages of 3 and 8 are NOT allowed to insert the plug into the wall socket, regulate or clean the appliance and carry out maintenance. This appliance can be used by children, who are over the age of 8, and by persons with reduced physical, sensory or mental skills or lack experience and knowledge, if there is supervision or if they have received instructions for using the appliance safely and understand which risks are related to using it.
4. Children are not allowed to clean and maintain the appliance without supervision.
5. Children are not allowed to play with the appliance.

### **WARNINGS REGARDING MAINTENANCE**

1. NEVER change anything in the appliance, electric cable or plug.
2. Keep the appliance clean, because dust, dirt and/or sediment is often the reason for overheating. Make sure that such sediment is removed regularly.



3. NEVER submerge the appliance in water to clean it.
4. Always switch off the appliance, remove the plug from the wall socket and let the appliance cool down, when you:
  - Want to clean the appliance.
  - Want to carry out maintenance.
  - Want to touch or move the appliance.
5. Do NOT put the appliance into operation, if you observe damage to the appliance, electric cable or plug, or if it operates poorly, makes unusual noise, has fallen or if you smell something, see smoke or observe some other fault. Remove the plug from the wall socket immediately. Return the entire appliance to your supplier or a qualified electrician for a check and/or repair. Always demand original spare parts.
6. Only authorized and qualified persons are allowed to open and/or repair the appliance. Do not repair the appliance yourself; that can be dangerous! Repairs by unauthorized persons or changes to the appliance breach the water and dust tightness of the appliance and cause the warranty and liability of the manufacturer to be cancelled.
7. If the electric cable is damaged, it should be replaced by the manufacturer or its service employee or persons with similar qualifications to prevent risks.

Deviations of points 5, 6, 7 can cause damage, fire and/or personal injury. This cancels the warranty and the manufacturer, importer and/or supplier do not accept any liability for the consequences.

## **Installation**

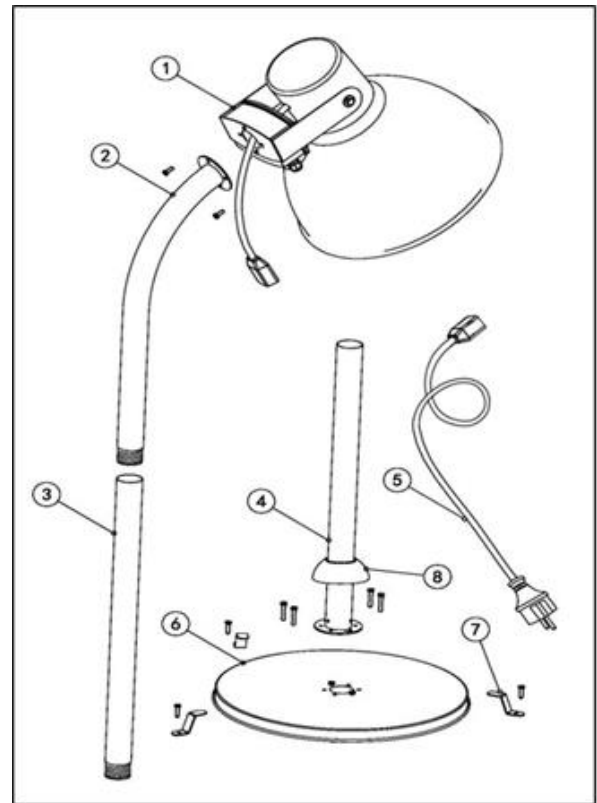
### General

- Remove the packaging materials and keep these out of the reach of children. Check whether all the parts are present. Make sure that no packaging materials around the 'head' of the spotlight (lamp, cap and switches) have been left behind. Ensure a tidy workplace and keep flammable materials away.
- Check the appliance, the electric cable and the plug for damage. If you notice any damage, do not connect the appliance to the electricity grid!

- Do not connect the terrace heater to electricity before you have finished assembling it!
- You will need a number of suitable wrenches to assemble the terrace heater. Follow the instructions below step by step. If you have any doubts, consult your dealer.

List of parts

1. Heating cap
2. Upper tube
3. Middle tube
4. Lower tube
5. Power cord with plug
6. Foot
7. Foot anchor
8. Decorative ring

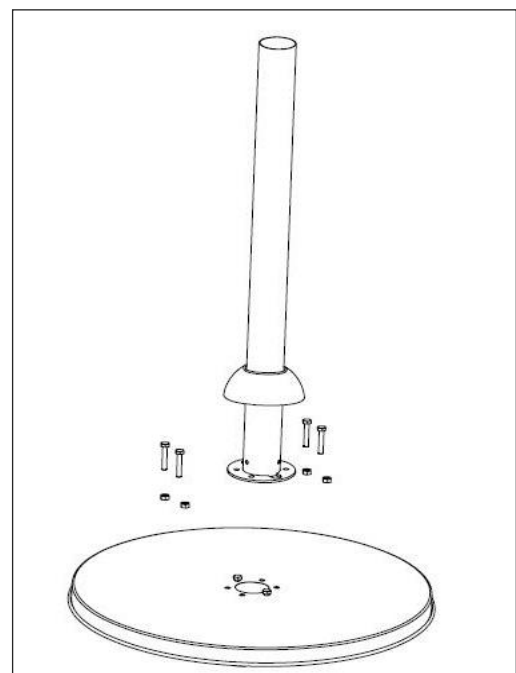


Assembling

- Make sure that two people work together to assemble the terrace heater.

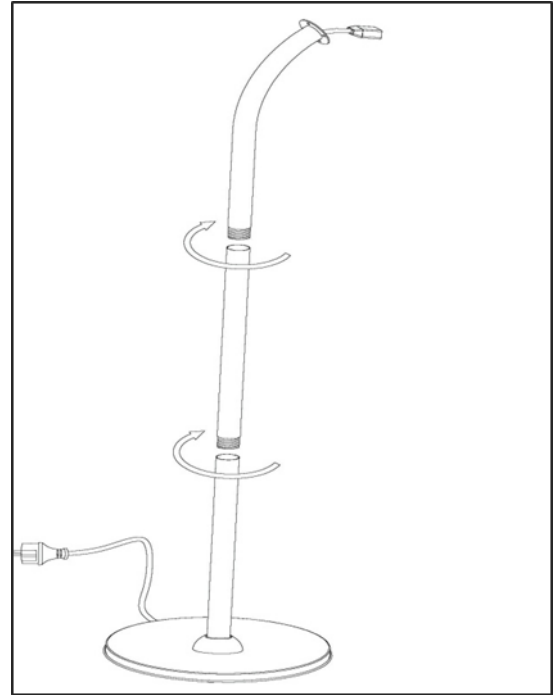
Step 1

- Pull the power cord via the bottom side through the foot and the lower tube (the plug remains at the bottom side).
- Screw the lower tube tightly to the foot using the four M6x35 screws. Make sure that the four nuts are at the underside of the foot.
- Place the decorative ring on the tube.

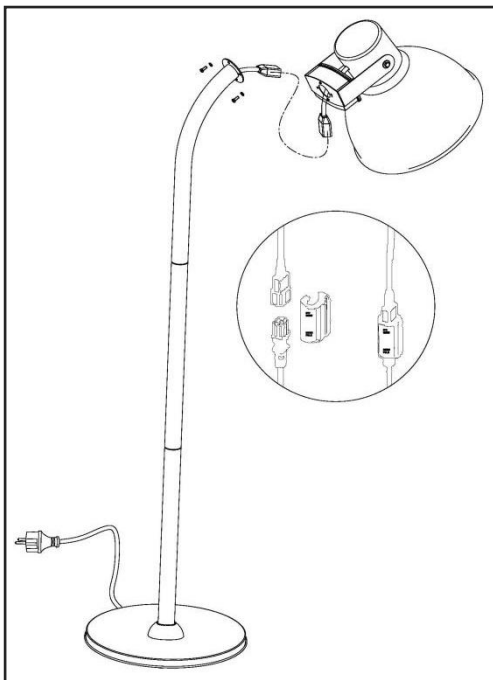


### Step 2

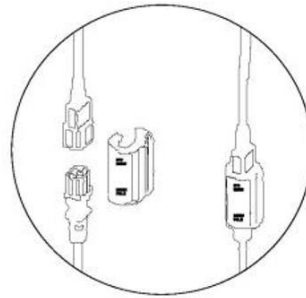
- Pull the power cord through the middle tube and screw the middle tube tightly to the lower tube.
- Subsequently, pull the power cord through the upper tube and screw the upper tube tightly to the middle tube.
- Pull the power cord carefully to the top.



### Step 3



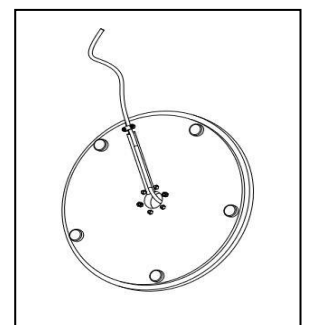
- Connect the power cord to the socket on the heating cap.
- Secure this connection using the protective lock/box (there is only one way to secure this).



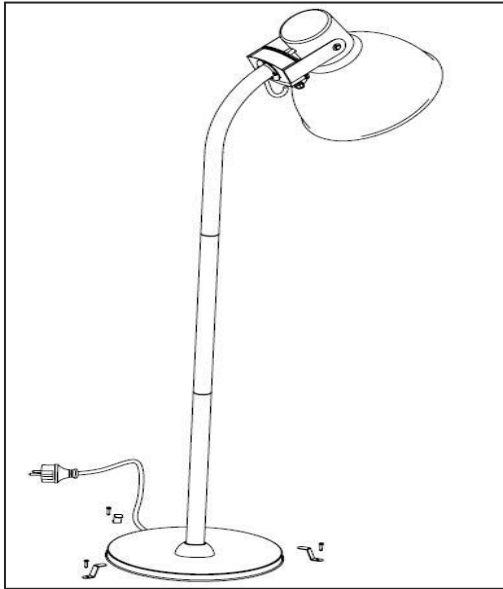
- Slide the connection including the protective box back into the upper tube.
- Align the heating cap with the upper tube and screw them to each other with the two M8x10 screws.

### Step 4

- Hold the terrace heater firmly and latch the power cord in the groove at the underside of the foot using the plate and the two self-tapping screws.



## Step 5



- Anchor the terrace heater using the three foot-anchors and bolts included in the package.

**Your terrace heater is ready for use!**

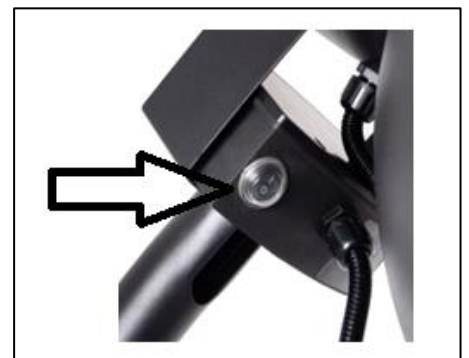
**Warning!** Do **not** connect the terrace heater to the electricity grid if you notice any damage (whether to the heater, the cable or the plug) and **not** before you finished assembling it!

## Putting into operation and control

Prior to every usage, check:

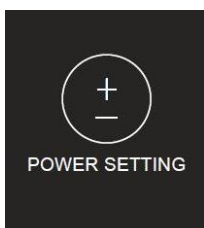
- Whether the appliance does not show any signs of damage.
- Whether the appliance is still assembled firmly. Wind, rain and gravity could loosen the fastenings in the long term.
- Whether the socket that you want to use:
  - Is earthed.
  - Has the correct voltage (220/240V~50Hz).
  - Is minimally fused for 16 Amp.
  - Is secured with a 30mA residual-current circuit breaker.
  - Is located at a safe and dry place.

If everything is in order, you can insert the plug into the socket and to set the main switch to 'I'.



## Operating without remote control

Press on the POWER SETTING to adjust the power to:









- Maximum
- Medium
- Minimum

After using the terrace heater, set the main switch to 'O' and remove the plug from the socket.

## Operating with remote control


- Insert two AAA 1.5V batteries in the remote control.


		Press on the button OFF/ON knob to switch on the terrace heater
		Press 'MIN' for minimum power
		Press 'MED' for medium power
		Press 'MAX' for maximum power
		To switch off the terrace heater, press OFF/ON, set the main switch to '0' and remove the plug from the socket.

## Reset Sunset 2000 and remote control

If the remote control fails to connect with the Sunset 2000, you can reset the terrace heater and remote control by following the three steps described below:

Step 1: Plug the terrace heater into the mains socket and set the main switch to 'I'.

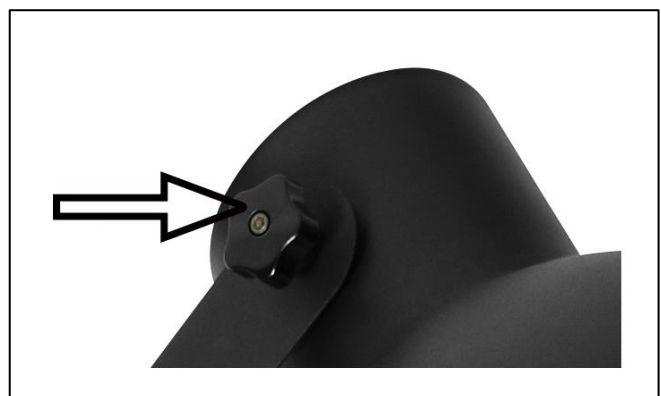
Step 2: Press and hold the  power setting button on the terrace heater until you hear a 'peep' sound. The receiver in the control box has now been reset.

Step 3: Press the  button on the remote control.  
The Sunset 2000 and remote control are now connected.

## Adjusting the heating cap

The heating cap can be set to high or low after the adjustment knobs on both sides of the heating cap are loosened. When the heat cap is properly set, make sure that the adjustment knobs are tightened again.

**Warning: The heating cap must always face down.**



## **Safety precautions**

The EUROM Sunset 2000 terrace heater is equipped with toppling protection, which switches off the appliance if it falls over regardless of all the safety measures. In such a case, remove the plug immediately from the socket and set the switch to OFF. Check the terrace heater carefully for any damage and in case of damage or

doubts, have the appliance repaired/checked by your supplier or a certified electrician. If you observe any damage, do not continue to use the appliance! If you do not observe any damage, you can carefully start the operation once more. During the first 15 minutes thereafter, keep an eye carefully on the terrace heater to check if it shows any malfunctions. If that occurs, switch it off immediately and contact your supplier or electrician.

## **Cleaning and maintenance**

### Cleaning

Before you clean the terrace heater, always first remove the plug from the socket and let the appliance cool down. You can clean the external side of the terrace heater with a clean, soft, lint-free cloth or a soft brush. You can also use a moist (not wet!) cloth with mild cleaning agent. Please note that the lamp must be entirely dry before you switch it on again! Do not use any aggressive cleaning agents, scouring pads or brushes and no chemical cleaning agents; these can damage the material. Furthermore, never use flammable cleaning agents such as paraffin or alcohol. Never submerge the plug, electric cable or any other part of the appliance in water or any other type of liquid. This can lead to an electric shock!

### Maintenance

The EUROM Sunset 2000 terrace heater does not contain any parts that require maintenance or need to be replaced/repaired by the user. Therefore, unauthorised persons may not open appliance. Replacing the lamp must also be done by a certified electrician or at a service station designated for that purpose in order to ensure safety. Damage and malfunctions that result from self-implemented repairs or changes to the appliance, accidents, misuse, negligence, incorrect/inadequate maintenance and commercial use invalidate the warranty.

## **Removal**



In the EU this symbol indicates that this product may not be disposed of as ordinary household waste. Old equipment contains valuable materials, suitable for recycling. These materials should be made suitable for reuse in order to prevent any adverse effects to health and the environment caused by unregulated waste collection. Therefore, please make sure that you bring old equipment to a designated collection point. Alternatively, contact the original supplier, who can make sure that as many of the components as possible can be recycled.

## **CE-declaration**

See page 135.

## Dank

Herzlichen Dank, dass Sie sich für eine EUROM Gerät entschieden haben. Sie haben damit eine gute Wahl getroffen! Wir hoffen, dass sie zu Ihrer vollen Zufriedenheit funktioniert.

Um Ihren Gerät optimal zu nutzen, ist es wichtig, dass Sie dieses Handbuch vor der Nutzung aufmerksam und komplett lesen und auch verstehen. Achten Sie dabei besonders auf die Sicherheitsvorschriften, die zu Ihrem persönlichen Schutz und zum Schutz Ihrer Umgebung genannt werden.

Außerdem empfehlen wir Ihnen, dieses Handbuch aufzubewahren, um es bei Bedarf in Zukunft noch einmal konsultieren zu können. Bewahren Sie auch die Verpackung. Sie ist der beste Schutz für Ihren Gerät, wenn Sie das Gerät außerhalb der Saison lagern. Und sollten Sie das Gerät irgendwann weitergeben, legen Sie das Handbuch und die Verpackung bei.

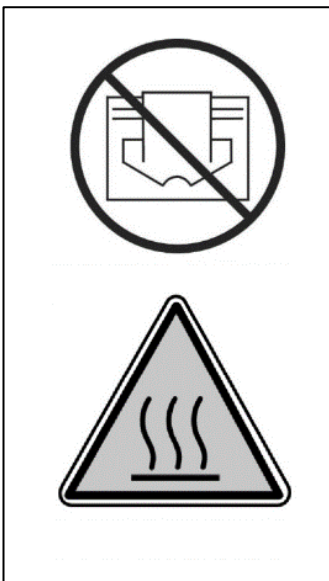
Wir wünschen Ihnen viel Spaß mit dem Sunset 2000!

Eurom  
Kokosstraat 20  
8281 JC Genemuiden (NL)  
info@eurom.nl  
www.eurom.nl

Diese Gebrauchsanleitung wurde mit größtmöglicher Sorgfalt zusammengestellt. Dennoch behalten wir uns vor, diese Anleitung jederzeit zu optimieren und technisch anzupassen. Die verwendeten Bilder können abweichen.

---

## Symbolerklärung



**Um Überhitzung zu vermeiden: Ihr Gerät nicht abdecken!**

**Achtung: heiße Oberfläche!**

## Technische Daten

Anschlussspannung	220-240V~50Hz
Leistung	2000 Watt
Leistungsstufen	800-1200-2000 Watt
Schutzart / Schutzklasse	IPX4
Fernbedienung	Ja
Höhe	230 cm
Schirm: Durchmesser	Ø 42
Fußplatte: Durchmesser	Ø 47
Gewicht	14,1 kg

## WARNUNGEN UND SICHERHEITSHINWEIS

### SICHERHEITSHINWEISE ALLGEMEIN

1. Verwenden Sie den Terrassenheizstrahler nur für den Zweck, für den er konstruiert wurde: das Beheizen einer Terrasse, eines Gartens oder anderer häuslicher Außenbereiche. Er darf nicht zum Beheizen von Innenräumen, nicht-häuslichen Außenbereichen oder zum Trocknen von Textilien oder anderen Materialien verwendet werden.
2. Lesen Sie vor der Verwendung (und evtl. Installation) dieses Geräts aufmerksam die gesamte Bedienungsanleitung durch. Bewahren Sie die Anleitung zum späteren Nachschlagen und evtl. Weitergeben auf.
3. Kontrollieren Sie ein neues Gerät (inkl. Kabel und Stecker) vor der Verwendung auf sichtbare Schäden. Nehmen Sie ein beschädigtes Gerät nicht in Gebrauch, sondern tauschen Sie es in Ihrem Geschäft um.
4. Bei fehlerhafter Verwendung/Installation besteht die Gefahr von elektrischen Schlägen und/oder Feuer.

### WARNUNG VOR POSITIONIERUNG UND INSTALLATION

1. **WARNUNG! VERWENDEN SIE DAS GERÄT NUR DANN, WENN ES IN EINEM UNTERGRUND FEST VERANKERT IST! FUSSVERANKERUNG IST MITGELIEFERT.**



2. Verwenden Sie den Terrassenheizstrahler nur im Freien oder in einem großen freien Raum. Halten Sie alle brennbaren Gegenstände wie Zeltplanen, Sonnenschirme, Zweige, (Garten-)Möbel, Vorhänge, Papier u. dgl. von dem Gerät fern (mindestens 1 Meter, auch wenn sie durch den Wind aufwehen!). Sorgen Sie immer für gute Belüftung!
3. Berücksichtigen Sie bei der Installation die folgenden Mindestabstände:  
Mindestabstand zur Decke/Überdachung: 30 cm  
Minimaler Freiraum Vorderseite: 100 cm  
Mindestabstand zu den Seitenwänden: 50 cm  
Mindestabstand zum Boden: 180 cm
4. Die Decke und die Wand in der Nähe des Gerät müssen aus unbrennbarem oder schwer entzündlichem Material sein. Sie müssen auf jeden Fall Temperaturen von mindestens 150 °C standhalten, ohne zu versengen, zu schmelzen, sich zu verformen oder Feuer zu fangen. Überprüfen Sie regelmäßig, dass sich Wand und Decke nicht überhitzen - dies kann gefährlich sein!
5. Manche Teile des Geräts werden extrem heiß, oder die Schutzgitter bieten ungenügenden Schutz. Aus Sicherheitsgründen muss der unterste Punkt des Geräts stets mindestens 180 cm Abstand zum Boden haben.
6. Die Luft um das Gerät muss ungehindert zirkulieren können. Stellen Sie das Gerät daher nicht zu nahe an große Gegenstände. Die Mindestabstände großer Gegenstände zu Oberseite, Vorderseite, Seitenkanten und Unterkante des Geräts entsprechen den hierüber genannten Mindestabständen zu Decke, Vorderkante Seitenwände und Boden.
7. Der Terrassenheizstrahler ist ausschließlich für den Gebrauch im häuslichen Bereich gedacht. Er darf daher nicht auf Baustellen, in Gewächshäusern, Scheunen oder Stallungen u. dgl. verwendet werden, auch nicht, wenn

diese größtenteils offen sind. An diesen Orten befindet sich in der Regel zu viel entzündbarer Staub.

8. Verwenden Sie den Terrassenheizstrahler nicht als Saunaheizer, nicht als Raumheizung und nicht zur Aufzucht von Tieren oder an einem Ort, wo sich Tiere aufhalten.
9. Wenn Sie das Gerät im Freien verwenden, muss es an eine dafür geeignete, wasserdichte, geerdete Steckdose angeschlossen werden. Alle Elektroanschlüsse müssen unter allen Umständen trocken bleiben. Händler, Importeur und Hersteller haften nicht für unsachgemäße Anschlüsse!
10. Verwenden Sie das Gerät nicht, bevor es vollständig laut dieser Bedienungsanleitung installiert ist. Verwenden Sie das Gerät nie stehend, lehnd o. dgl. Stecken Sie den Stecker erst dann in die Steckdose, wenn das Gerät an seinem definitiven Standort und korrekt installiert ist.
11. Montieren Sie das Gerät nicht über oder in einem Abstand von einem Meter von einem Wasserhahn oder einer anderen Wasserquelle. Installieren Sie das Gerät nicht in einer feuchten Umgebung wie Badezimmer, Waschraum oder ähnliches im Haus. Obwohl das Gerät spritzwasserfest ist, müssen Sie im Umgang mit Wasser vorsichtig sein. Verhindern Sie, dass das Gerät ins Wasser fallen kann und setzen Sie es keinen starken oder harten Wasserstrahlen aus. Bedienen oder berühren Sie es nicht mit feuchten Händen. Installieren Sie das Gerät so, dass es nicht aus einem (Schwimm-)Bad oder einer Dusche heraus berührt oder bedient werden kann.
12. Benutzen Sie das Gerät nur, wenn es solide befestigt ist. Achten Sie darauf, dass Sie immer das richtige Befestigungsmaterial verwenden, das für Ihren Untergrund geeignet ist. Fragen Sie bei Bedarf einen Fachmann.
13. Wenn dieses Gerät direkt an Ihrem Stromnetz angeschlossen wird, muss es von einem Elektriker unter Einhaltung der einschlägigen Vorschriften und Gesetze installiert werden.

14. Stellen Sie das Gerät immer auf einen festen, flachen, horizontalen Untergrund. Der Fuß muss auf seiner ganzen Fläche auf dem Boden aufliegen.
15. Stellen Sie das Gerät nicht in der Nähe, unter oder gerichtet auf eine Steckdose oder in der Nähe von offenem Feuer oder Wärmequellen auf.
16. Verwenden Sie das Gerät nicht in der Nähe von oder gerichtet auf (Garten-)Möbel, Sonnenschirme, Zeltplanen, Äste, Flaggen, Papier, Kleidung oder andere brennbare Sachen. Halten Sie diese mindestens einen Meter von dem Gerät entfernt!
17. Im Inneren des Geräts sind heiße und/oder glühende und funkende Teile. Verwenden Sie das Gerät daher nicht in einer Umgebung, wo Brennstoffe, Farben, entzündliche Flüssigkeiten oder Gase u. dgl. gelagert werden. Verwenden Sie das Gerät nicht in einer feuergefährlichen Umgebung wie in der Nähe von Gastanks, Gasleitungen oder Spraydosen. Dies ergibt Explosions- und Brandgefahr!
18. Berücksichtigen Sie bei der Standortauswahl die Unerreichbarkeit für Kinder.

## **WARNUNGEN BEI DER VERWENDUNG**

1. Verwenden Sie an dem Gerät keine Hinzufügungen/Zubehöerteile, die nicht vom Hersteller empfohlen oder geliefert wurden.
2. Verwenden Sie das Gerät ausschließlich für den Zweck, für den es konstruiert wurde, und nur auf die in dieser Anleitung beschriebene Weise.
3. **EINIGE TEILE DIESES GERÄTS WERDEN SEHR HEISS UND KÖNNEN BRANDWUNDEN VERURSACHEN. BESONDERE AUFMERKSAMKEIT IST NÖTIG, WENN SICH KINDER, GEFÄHRDETE PERSONEN ODER HAUSTIERE IN DER NÄHE DES GERÄTS AUFHALTEN. LASSEN SIE SIE NIE UNBEAUF SICHTIGT MIT EINEM ARBEITENDEN GERÄT ZURÜCK.**

4. Achten Sie darauf, dass der Strahler immer nach unten gerichtet ist, nie an die Decke! Damit soll einer Überhitzung der Decke vorgebeugt werden.
5. Bedecken oder blockieren Sie das Gerät nie: Dadurch überhitzt es sich und kommt es zu Brandgefahr. Hängen oder legen Sie keine Gegenstände wie Kleidungsstücke, Decken, Kissen, Papier u. dgl. über oder auf das Gerät. Der Mindestabstand von 1 Meter zwischen Gerät und brennbaren Materialien ist immer einzuhalten. Lüftungsöffnungen dürfen auf keinerlei Weise blockiert werden, um Brandgefahr zu verhindern. Verwenden Sie das Gerät also auch nie, um Kleidung zu trocknen, und legen Sie nichts darauf. Lehnen Sie nichts an das Gerät!
6. Warnung! Lassen Sie das Gerät während des Betriebes nicht unbeaufsichtigt. Das Gerät darf nicht mittels Zeitschaltuhr, Timer oder irgendeiner anderen Vorrichtung automatisch eingeschaltet werden. Vor der Verwendung muss immer auf sichere Betriebsbedingungen kontrolliert werden! Verwenden Sie das Gerät auch nicht mit einem externen Spannungsregler wie einem Dimmer oder dgl. - dies birgt Gefahren!
7. Die auf dem Gerät genannte Anschlußspannung und Frequenz müssen mit den Daten der zu verwendenden Steckdose übereinstimmen. Die zu verwendende Steckdose muss mit einem FI-Schutzschalter mit 30 mA gesichert sein. Die zu verwendende Steckdose muss immer gut erreichbar sein, um im Notfall schnell den Stecker herausziehen zu können.
8. Schließen Sie an dieselbe Steckdose oder denselben Stromkreis, woran das Gerät angeschlossen ist, keine andere Apparatur an, um Überlast und den Ausfall von Sicherungen zu vermeiden.
9. Rollen Sie das Stromkabel des Geräts vollständig ab, bevor Sie den Stecker in die Steckdose stecken, und sorgen Sie dafür, dass das Stromkabel nirgendwo mit den heißen

Teilen des Geräts in Berührung kommt oder anderweitig heiß werden kann. Führen Sie das Stromkabel nicht unter einem Teppich hindurch, bedecken Sie es nicht mit Matten, Läufern u. dgl. und halten Sie es von der Laufroute fern. Sorgen Sie dafür, dass niemand darauf treten kann und dass keine (Garten-)Möbel darauf abgestellt werden. Führen Sie das Stromkabel nicht um scharfe Kanten herum und rollen Sie es nach der Verwendung nicht zu straff auf. Verhindern Sie, dass das Stromkabel mit Öl, Lösungsmitteln und scharfen Gegenständen in Berührung kommt. Prüfen Sie das Stromkabel und den Stecker regelmäßig auf Beschädigungen. Verdrehen oder knicken Sie das Stromkabel nicht und wickeln Sie es nicht um das Gerät - dies kann die Isolation beschädigen!

10. Von der Verwendung eines Verlängerungskabels wird abgeraten, da dies Überhitzung und Brand verursachen kann. Ist die Verwendung eines Verlängerungskabels nicht zu vermeiden, dann muss ein unbeschädigtes, geprüftes Verlängerungskabel mit Erdung und einem Mindestdurchmesser von  $3 \times 2,5 \text{ mm}^2$  und einer zulässigen Leistung von mindestens 2500 W verwendet werden. Rollen Sie das Verlängerungskabel immer ganz ab, um Überhitzung zu vermeiden!
11. Schließen Sie das Gerät nur an eine feste Steckdose an. Verwenden Sie keine Verteilerdose u. dgl.
12. Während der Verwendung kann der Stecker lauwarm sein, das ist normal. Ist er richtig warm, dann ist die Steckdose möglicherweise nicht in Ordnung. Wenden Sie sich in diesem Fall an einen Elektriker.
13. Schalten Sie das Gerät immer erst mit dem Hauptschalter aus, bevor Sie den Stecker aus der Steckdose ziehen. Nie das Gerät durch Ziehen des Steckers ausschalten!
14. Ziehen Sie nicht am Stromkabel, sondern am Stecker, wenn Sie den Stecker aus der Steckdose ziehen oder das Gerät umsetzen.

15. Verhindern Sie, dass Fremdkörper durch die Strahlungs-/Lüftungsöffnungen in das Gerät eindringen können. Dies kann einen elektrischen Schlag, Feuer und Beschädigungen verursachen.
16. Stecken Sie nie Finger in die Öffnungen des Geräts.
17. Lassen Sie ein arbeitendes Gerät niemals ohne Aufsicht zurück, sondern schalten Sie es erst aus und ziehen Sie dann den Stecker aus der Steckdose.
18. Ziehen Sie immer den Stecker, wenn Sie das Gerät nicht verwenden. Ziehen Sie immer am Stecker, nie am Kabel!
19. Gehäuse und Gerätevorderseite werden während der Verwendung außerordentlich heiß. Berühren Sie diese Teile nicht während oder kurz nach der Verwendung: Es besteht die Gefahr von Brandwunden! Achten Sie darauf, dass z. B. der Wind oder ein anderer Faktor der Umgebung keine brennbaren Materialien in die Nähe des Geräts bringt. Denken Sie dabei an Zweige, Sonnenschirme, Zeltplanen, Flaggen, Plastikfolien usw. Dies kann zu (Versengungs-) Schaden und Feuer führen. Bedecken oder blockieren Sie das Gerät nie.
20. Warnung! Dieses Gerät hat keine Vorkehrung zur Regelung der Raumtemperatur. Verwenden Sie dieses Gerät nicht in kleinen Räumen, wenn diese von Personen genutzt werden, die diese nicht selbständig verlassen können, es sei denn, es ist immer eine Aufsichtsperson zugegen.
21. Bedienen Sie das Gerät nie mit feuchten Händen.
22. Warnung! Einige Teile dieses Geräts werden sehr heiß und können Brandwunden verursachen. Besondere Aufmerksamkeit ist vonnöten, wenn sich Kinder, gefährdete Personen oder Haustiere in der Nähe des Geräts aufhalten. Lassen Sie sie nie unbeaufsichtigt mit einem arbeitenden Gerät zurück.

## **WER DAS GERÄT VERWENDEN DARF**

1. Kinder unter drei Jahren müssen von dem Gerät ferngehalten werden, außer wenn sie ständig beaufsichtigt werden.
2. Kinder zwischen drei und acht Jahren dürfen das Gerät lediglich ein- oder ausschalten, wenn es an seinem normalen Arbeitsort aufgestellt oder installiert ist und wenn die Kinder beaufsichtigt werden oder Anweisungen über die sichere Verwendung des Geräts erhalten und verstanden haben, welche Gefahren damit einhergehen. Kinder zwischen drei und acht Jahren dürfen nicht den Stecker in die Steckdose stecken, nicht das Gerät regeln oder reinigen und es nicht warten.
3. Dieses Gerät kann von Kindern ab acht Jahren und von Personen mit eingeschränkten physischen, sinnlichen oder geistigen Fähigkeiten oder einem Mangel an Erfahrungen oder Kenntnissen verwendet werden, wenn jemand sie beaufsichtigt oder wenn sie Anweisungen über die sichere Verwendung des Geräts erhalten und verstanden haben, welche Gefahren damit einhergehen.
4. Kinder dürfen das Gerät nicht ohne Aufsicht reinigen und warten.
5. Kinder dürfen mit dem Gerät nicht spielen.

## **WARNUNGEN WARTUNG**

1. Nehmen Sie nie Änderungen an Gerät, Stromkabel oder Stecker vor.
2. Halten Sie das Gerät sauber. Staub, Schmutz und/oder Ablagerungen in Ihrem Gerät sind ein häufiger Grund für Überhitzung. Beseitigen Sie solche Verunreinigungen regelmäßig.
3. Tauchen Sie das Gerät nie ins Wasser, um es zu reinigen.
4. Schalten Sie das Gerät aus, ziehen Sie den Stecker aus der Steckdose und lassen Sie das Gerät abkühlen, bevor Sie das Gerät:
  - reinigen

- warten
  - berühren oder umsetzen.
5. Setzen Sie das Gerät nicht in Betrieb, wenn Sie Beschädigungen an Gerät, Stromkabel oder Stecker konstatieren oder wenn das Gerät nicht ordentlich funktioniert, ungebräuchliche Geräusche macht, heruntergefallen ist oder eine andere Störung aufweist oder wenn Sie etwas riechen oder Rauch sehen. Ziehen Sie sofort den Stecker aus der Steckdose. Bringen Sie das ganze Gerät zwecks Kontrolle und evtl. Reparatur ins Geschäft zurück oder geben Sie es einem anerkannten Elektriker. Verlangen Sie immer Originalteile.
  6. Das Gerät darf nur von einem dazu befugten und qualifizierten Fachmann geöffnet und/oder repariert werden. Reparieren Sie das Gerät nicht selbst, das kann gefährlich sein! Von Unbefugten ausgeführte Reparaturen oder Änderungen am Gerät zerstören die Staub- und Wasserdichtigkeit des Geräts und führen zum Verfall der Garantie und Haftung des Herstellers.
  7. Ein beschädigtes Stromkabel ist, um Gefahren vorzubeugen, vom Hersteller, seinem Störungsdienst oder einem Elektriker auszutauschen.

Abweichungen von den Anweisungen unter 5, 6, 7 können Schäden, Feuer und Verletzungen verursachen. Dies führt zum Verfall der Garantie. Weder der Lieferant noch der Importeur oder Hersteller übernehmen die Haftung für die Folgen!

## **Installation**

### Allgemein

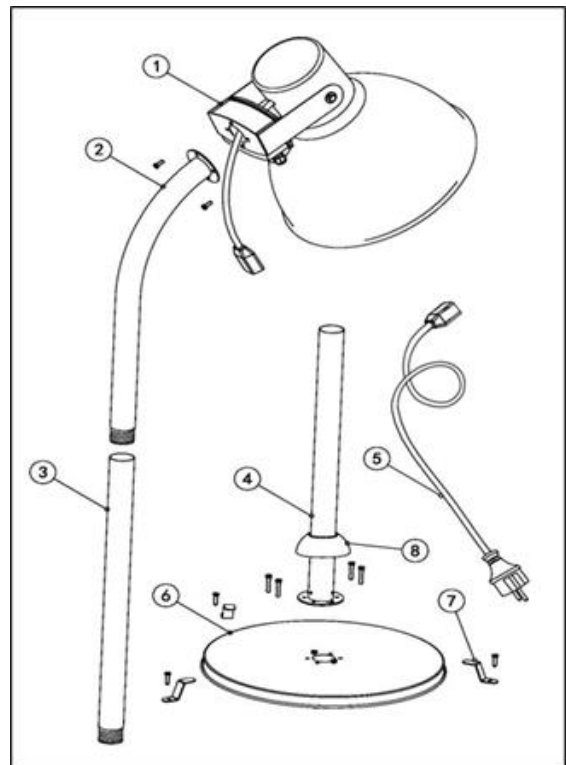
- Das gesamte Verpackungsmaterial entfernen und außerhalb der Reichweite kleiner Kinder halten. Kontrollieren Sie, ob alle benötigten Teile vorhanden sind. Vergewissern Sie sich, dass alle ‚Kopfteile‘ des Strahlers (Lampe, Schirm und Schalter) frei von jeglichem Verpackungsmaterial sind. Halten Sie den Arbeitsplatz sauber und brennbare Materialien fern.



- Kontrollieren Sie das Gerät, das Netzkabel und den Netzstecker auf Beschädigungen. Schließen Sie das Gerät auf keinen Fall an das Stromnetz an, wenn Sie eine Beschädigung feststellen!
- Schließen Sie den Terrassenheizstrahler nicht vor Abschluss der kompletten Montage an das Stromnetz an.
- Für die Montage des Terrassenheizstrahlers benötigen Sie einige passende Steckschlüssel. Befolgen Sie Schritt für Schritt die nachstehende Anleitung: Sollten Sie in irgendeiner Hinsicht Zweifel haben, kontaktieren Sie bitte Ihren Händler.

### Teileliste

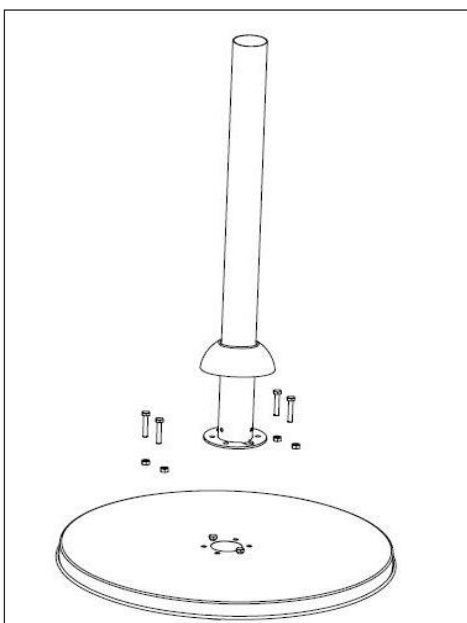
1. Heizkappe
2. Oberes Rohrstück
3. Mittleres Rohrstück
4. Unteres Rohrstück
5. Stromkabel mit Stecker
6. Fußplatte
7. Fußverankerung
8. Dekorationsring



### Montage

- Sorgen Sie dafür, dass Sie den Terrassenheizstrahler zu zweit montieren.

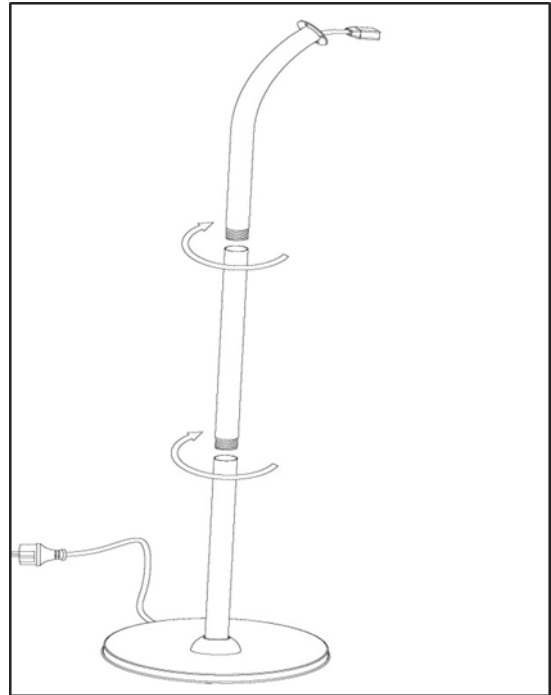
#### Schritt 1



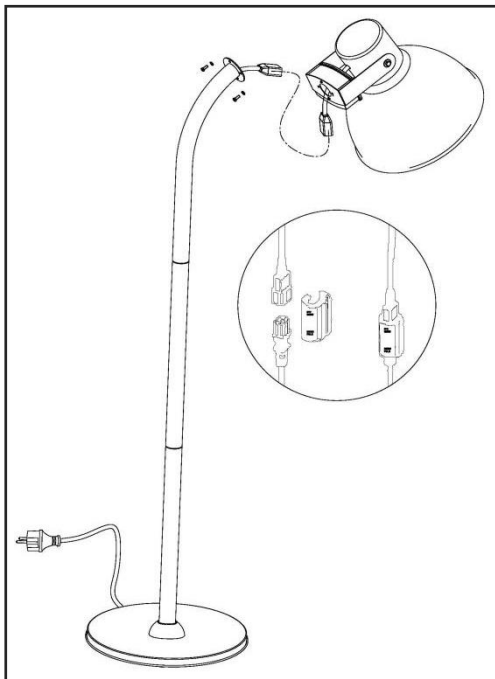
- Das Stromkabel über die Unterseite durch die Fußplatte und das untere Rohrstück ziehen (der Stecker bleibt unten).
- Das untere Rohrstück mit den 4 M6x35 Schrauben fest an der Fußplatte verschrauben. Sorgen Sie dafür, dass sich die 4 Muttern an der Unterseite der Fußplatte befinden.
- Den Dekorationsring über das Rohr schieben.

## Schritt 2

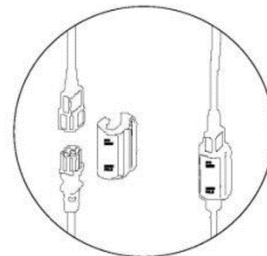
- Das Stromkabel durch das mittlere Rohrstück schieben und das mittlere Rohrstück am unteren Rohrstück verschrauben.
- Anschließend das Stromkabel durch das obere Rohrstück schieben und das obere Rohrstück am mittleren Rohrstück verschrauben.
- Das Stromkabel vorsichtig hervorziehen.



## Schritt 3



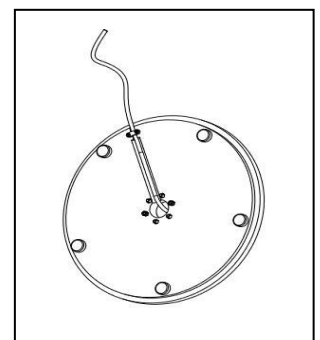
- Das Stromkabel mit dem Kontrastecker auf der Heizkappe verbinden.
- Diese Verbindung mit dem Schutzschloss/-Kästchen fixieren (Dieses kann nur auf eine Art und Weise befestigt werden).



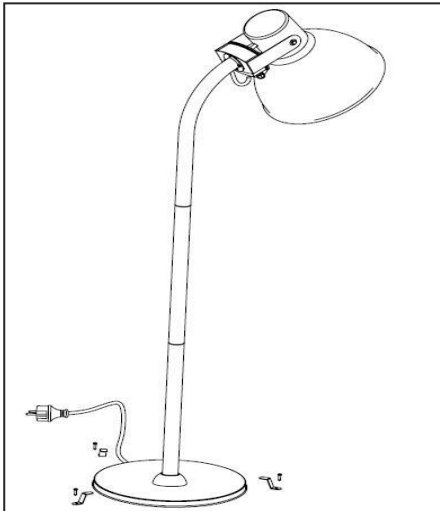
- Schieben Sie die Verbindung mit dem Schutzkästchen wieder in das obere Rohrstück zurück.
- Justieren Sie die Heizkappe mit dem oberen Rohrstück und verschrauben Sie beides mit 2x M8x10 Schrauben.

## Schritt 4

- Halten Sie den Terrassenheizstrahler gut fest und fixieren Sie das Stromkabel mit der Platte und den 2 selbstschneidenden M3 Schrauben in der Aussparung an der Unterseite der Fußplatte.



## Schritt 5



- Verankern Sie den Terrassenheizstrahler mit den 3 im Lieferumfang enthaltenen Fußverankerungsbolzen.

### **Ihr Terrassenheizstrahler ist betriebsbereit!**

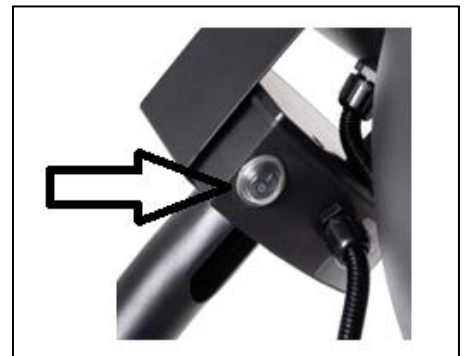
**Warnhinweis!** Verbinden Sie den Terrassenheizstrahler nicht mit dem Stromnetz, wenn Sie irgendwo (entweder am Strahler, am Kabel oder am Stecker) eine Beschädigung feststellen. Verbinden Sie den Strahler auch nicht mit dem Stromnetz, bevor er nicht komplett montiert ist!

## **Inbetriebnahme und Bedienung**

Vor jedem Gebrauch ist zu prüfen,

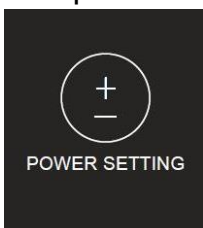
- ob das Gerät keine Anzeichen von Beschädigungen aufweist;
- ob das Gerät noch gut verankert ist; Wind, Regen und Schwerkraft können die Befestigungen auf Dauer lösen.
- ob die Netzsteckdose, die Sie verwenden möchten:
  - geerdet ist;
  - die korrekte Spannung (220/240V~50Hz) liefert;
  - mindestens 16 Ampère gesichert ist;
  - mit einem Fehlerstromschutzschalter von 30 mA gesichert ist;
  - sich in einem sicheren und trockenen Bereich befindet

Wenn alle Voraussetzungen erfüllt sind, können Sie den Netzstecker in die Steckdose stecken und den Hauptschalter in Position I stellen.



### Bedienung ohne Fernbedienung

Drücken Sie auf die Leistungseinstellung ‚POWER SETTING‘, um die Leistung anzupassen auf:









- Maximal
- Durchschnittlich
- Minimal

Nach der Anwendung des Terrassenheizstrahlers den Hauptschalter in Position ‚0‘ stellen und den Stecker aus der Steckdose ziehen.

## Bedienung mit Fernbedienung


- Legen Sie 2xAAA 1,5 V Batterien in die Fernbedienung ein.

		Drücken Sie auf den OFF/ON Schalter, um den Terrassenheizstrahler einzuschalten
		Drücken Sie auf 'MIN' für minimal Leistung
		Drücken Sie auf 'MED' für durchschnittliche Leistung
		Drücken Sie auf 'MAX' für maximal Leistung
		Im den Terrassenheizstrahler auszuschalten, drücken Sie auf den OFF/ON Schalter, stellen Sie den Hauptschalter in Position '0' und ziehen Sie den Stecker aus der Steckdose.

## Sunset 2000 Reset und Fernbedienung

Wenn die Fernbedienung keine Verbindung zum Sunset 2000 herstellen kann, können Sie die Terrassenheizung und die Fernbedienung mit den folgenden drei Schritten zurücksetzen:

Schritt 1: Stecken Sie den Stecker in die Steckdose und schalten Sie den Hauptschalter auf „I“.

Schritt 2: Drücken Sie auf die  Leistungseinstellung an der Terrassenheizung, bis Sie einen Piepton hören. Der Empfänger im Schaltkasten ist jetzt zurückgesetzt.

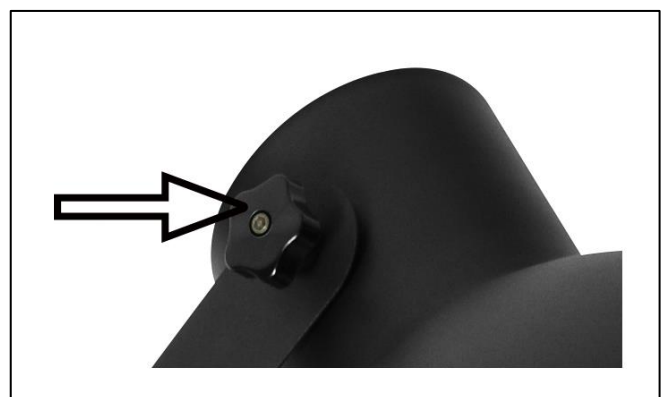
Schritt 3: Drücken Sie auf die  Taste der Fernbedienung. Der Sunset 2000 und die Fernbedienung sind wieder verbunden.

## Anpassen der Heizkappe

Die Heizkappe kann nach oben oder unten eingestellt werden, nachdem die Einstellknöpfe an beiden Seiten der Heizkappe gelöst wurden.

Wenn die Heizkappe wunschgemäß eingestellt ist, darauf achten, dass die Einstellknöpfe wieder entsprechend angezogen werden.

**Warnung: Der Heizkappe muss immer nach unten zeigen.**



## **Sicherheitsvorkehrung**

Der EUROM Terrassenheizstrahler verfügt über einen Umkippschutz, der das Gerät automatisch ausschaltet, wenn es trotz aller getroffenen Sicherheitsvorkehrungen umfällt. Ziehen Sie sofort den Stecker aus der Netzsteckdose und schalten Sie die Schalter in die AUS-Position. Kontrollieren Sie den Terrassenheizstrahler genauestens auf Beschädigungen und bringen Sie das Gerät bei einem Schaden oder wenn Sie irgendwelche Zweifel haben, zu Ihrem Händler oder zu einem Elektrofachmann zwecks Reparatur bzw. Überprüfung. Sollten Sie am Gerät Mängel feststellen, darf es auf keinen Fall in Betrieb genommen werden!

Wenn Sie keinen Schaden feststellen, können Sie das Gerät wieder vorsichtig in Betrieb nehmen. Beobachten Sie in der ersten Viertelstunde den Terrassenheizstrahler genauestens, ob nicht doch ein Fehler auftritt. Falls dies doch vorkommt, muss das Gerät sofort ausgeschaltet werden. Nehmen Sie mit Ihrem Händler oder Elektriker Kontakt auf.

## **Reinigung und Wartung**

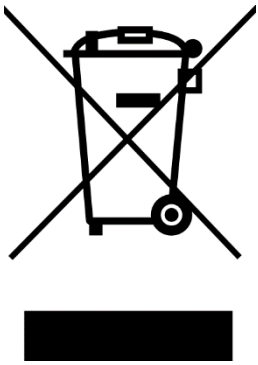
### Reinigung

Ziehen Sie immer erst den Stecker aus der Steckdose, bevor Sie den Terrassenheizstrahler reinigen. Den Terrassenheizstrahler an der Außenseite mit einem sauberen, weichen, nicht flusenden Tuch oder mit einer weichen Bürste abwischen. Sie können eventuell ein feuchtes (nicht: nasses!) Tuch mit einem milden Reinigungsmittel verwenden. Die Lampe muss vollkommen trocken sein, bevor Sie das Gerät wieder in Betrieb nehmen! Verwenden Sie keine aggressiven oder scheuernden Reinigungsmittel, Scheuerschwämme oder –Bürsten und keine chemischen Reinigungsmittel; diese können das Material beschädigen. Auch nie brennbare Reinigungsmittel wie z.B. Waschbenzin oder Spiritus verwenden. Tauchen Sie den Stecker, das Stromkabel oder andere Teile des Terrassenheizstrahlers nie in Wasser oder andere Flüssigkeiten. Das kann zu Stromschlag führen!

### Wartung

Im EUROM Sunset 2000 Terrassenheizstrahler befinden sich keine zu wartenden Teile, bzw. Teile, die vom Benutzer ausgetauscht/repariert werden können. Das Gerät darf nicht von Unbefugten geöffnet werden. Auch das Austauschen der Lampe muss von einem Elektroniker oder von einer angewiesenen Kundendienststelle vorgenommen werden, damit die Sicherheit gewährleistet ist. Der Garantieanspruch erlischt bei Schäden und Störungen infolge selbst durchgeführter Reparaturen oder Änderungen am Gerät, von Unfällen, missbräuchlicher oder unsachgemäßer Anwendungen, Nachlässigkeit, unsachgemäßer/nicht ausreichender Wartung und bei gewerblicher Nutzung.

## Entsorgung



Innerhalb der EU weist dieses Symbol darauf hin, dass dieses Produkt nicht mit dem gewöhnlichen Hausmüll entsorgt werden darf. Altgeräte enthalten wertvolle Stoffe, die verwertet werden können und müssen, um die Umwelt und die Gesundheit der Menschen nicht durch eine unkontrollierte Müllsammlung zu schädigen. Bringen Sie Altgeräte daher zu einer dafür vorgesehenen Deponie oder wenden Sie sich an das Geschäft, wo Sie das Gerät gekauft haben. Diese können dafür sorgen, dass möglichst viele Teile des Geräts wiederverwendet werden.

## CE-Erklärung

Siehe Seite 135.

## Remerciements

Nous vous remercions d'avoir choisi un appareil EUROM. Vous avez fait un excellent choix ! Nous espérons que ce produit fonctionnera à votre entière satisfaction.

Pour que vous profitiez au maximum de votre appareil, nous vous recommandons de lire attentivement et de bien comprendre le contenu intégral de ce mode d'emploi avant toute utilisation. Accordez une attention particulière aux consignes de sécurité, qui sont indiquées pour votre sécurité et celle de votre entourage !

Conservez ensuite le mode d'emploi afin de pouvoir le consulter ultérieurement. Conservez également l'emballage : celui-ci apporte la meilleure protection de votre appareil pendant son entreposage hors saison. Si vous cédez l'appareil à une autre personne, remettez-lui également le mode d'emploi et l'emballage.

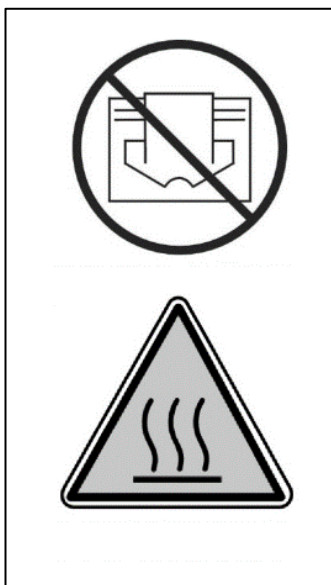
Nous vous souhaitons beaucoup de plaisir avec le Sunset 2000 !

Eurom  
Kokosstraat 20  
8281 JC Genemuiden (NL)  
info@eurom.nl  
www.eurom.nl

Ce manuel a été rédigé avec le plus grand soin. Néanmoins, nous nous réservons le droit d'optimiser ce manuel à tout moment et de le modifier techniquement. Les images utilisées peuvent différer.

---

## Explication de symbole



**Pour éviter tout risque de surchauffe: ne pas recouvre votre appareil!**

**Attention: surface très chaude!**

## Fiche technique

Tension de raccordement	220-240 V~50 Hz
Puissance	2000 watts
Possibilités de réglage	800-1200-2000 watts
Classe de protection	IPX4
Commande à distance	Oui
Hauteur	230 cm
Diamètre de l'abat-jour	Ø 42 cm
Diamètre du pied	Ø 47 cm
Poids	14,1 kg

## AVERTISSEMENTS ET CONSIGNES DE SECURITE

### GENERALITES SUR LES CONSIGNES DE SECURITE

1. Utilisez le chauffage de terrasse uniquement aux fins pour lesquelles il a été conçu : chauffer une terrasse, un jardin ou un autre espace extérieur domestique, et non pas pour le chauffage d'un local, d'un espace extérieur non domestique ni pour le séchage de linge ou d'autres matériaux.
2. Veuillez lire attentivement et entièrement ce mode d'emploi avant utilisation (et evt. installation) de cet appareil. Conservez-le afin de pouvoir le consulter à l'avenir ou le transmettre le cas échéant.
3. Avant de l'utiliser, veuillez contrôler si l'appareil neuf (y compris câble d'alimentation et fiche) ne présente pas de dommages visibles. N'utilisez pas un appareil endommagé mais rapportez-le chez votre fournisseur pour l'échanger.
4. En cas d'utilisation ou d'installation incorrecte, il existe un risque de choc électrique ou d'incendie.

### AVERTISSEMENT AVANT INSTALLATION ET POSITIONNEMENT

1. **AVERTISSEMENT ! N'UTILISEZ L'APPAREIL QUE S'IL EST ANCRE FERMEMENT SUR LA SURFACE DE FIXATION ! UN SYSTEME D'ANCRAGE DU PIED EST FOURNI.**



2. N'utilisez le chauffage par radiation pour la terrasse qu'à l'extérieur ou dans un grand espace à l'air libre. Tenir tous les objets inflammables comme toiles de tente, parasols, branches, meubles (de jardin), rideaux, papiers, etc. hors de portée de l'appareil (au moins 1 mètre, également s'ils s'envolent !). Assurez-vous toujours d'une ventilation correcte !
3. Au moment de l'installation, gardez à l'esprit les distances minimum:
  - Distance minimum jusqu'au plafond / toiture : 30 cm
  - Distance minimum jusqu'à la partie avant : 100 cm
  - Distance minimum jusqu'aux parois latérales : 50 cm
  - Distance minimum jusqu'au sol : 180 cm
4. Le plafond et le mur à proximité de l'appareil doivent être en matériau ininflammable ou difficilement inflammable. En tout cas, résistants à une température de minimum 150°C sans roussir, fondre, se déformer ou prendre feu. Contrôlez régulièrement s'il n'y a pas surchauffe sur le mur ou plafond, au risque de présenter un danger !
5. Certains éléments de l'appareil deviennent brûlants et les grilles protectives n'offrent pas suffisamment de protection. Pour des raisons de sécurité, la partie la plus basse de l'appareil doit toujours être tenue à une distance du sol d'un minimum de 180 cm.
6. L'air autour de l'appareil doit pouvoir circuler librement. Ne placez donc pas l'appareil trop près d'objets volumineux. Les distances minimum à partir des objets volumineux jusqu'à la partie supérieure, avant, les côtés et la partie inférieure de l'appareil doivent être les mêmes que les distances minimum mentionnées jusqu'au plafond, partie avant, murs latéraux et sol.
7. Le chauffage de terrasse est uniquement destiné à un usage domestique. Donc, ne l'utilisez pas sur des chantiers, dans des serres, granges ou étables, etc., même si ces

bâtiments sont en partie à l'air libre. En général, il s'y trouve trop de substances inflammables.

8. N'utilisez pas ce chauffage radiant de terrasse pour chauffer un sauna, ni chauffer un local, ni un chenil ou autre endroit où se trouvent des animaux.
9. Lorsque vous utilisez l'appareil à l'extérieur, celui-ci doit être connecté à une prise de terre étanche et destinée à cet effet. Tous les raccordements électriques doivent être secs en toutes circonstances. Fournisseur, importer et fabricant ne sont pas responsables en cas de raccordement incorrect !
10. N'utilisez pas cet appareil avant qu'il ne soit entièrement installé conformément à la description de ce mode d'emploi. N'utilisez jamais l'appareil en position verticale, appuyé contre quelque chose, etc. Ne mettez pas la fiche dans la prise de courant avant que l'appareil ne soit installé correctement et à sa place permanente.
11. Ne placez pas l'appareil au-dessus ni à moins d'un mètre d'un robinet ou autre source d'eau. Ne l'installez pas dans un environnement humide tel qu'une salle de bains, une buanderie ou autre local similaire. Bien que l'appareil soit imperméable aux éclaboussures, faites attention à la proximité de l'eau. Assurez-vous qu'il ne puisse pas tomber dans l'eau et protégez-le de jets d'eau forts ou violents. Ne l'utilisez pas, ne l'effleurez pas avec des mains mouillées. Installez l'appareil de manière à ce qu'il ne puisse pas être touché ni commandé depuis un baignoire, une piscine ou une douche.
12. Utilisez l'appareil uniquement s'il est fixé solidement. Assurez-vous d'utiliser toujours le matériel de fixation compatible avec la surface de fixation : consultez un expert le cas échéant.
13. Lorsque cet appareil est raccordé directement au réseau de l'installation électrique, il doit être installé par un spécialiste habilité en ce sens, en tenant compte de la

réglementation, la législation et les prescriptions en vigueur.

14. Placez toujours l'appareil sur une surface solide, plane et horizontale. Le pied doit être entièrement en contact avec la surface de support.
15. Ne placez pas l'appareil près de, sous ou en direction d'une prise de courant, ni près de flammes nues ou d'une source de chaleur.
16. N'utilisez pas l'appareil près de ou dirigé vers des meubles (de jardin), un parasol, une toile de tente, des branches, un drapeau, du papier, des vêtements ou autres objets inflammables. Gardez ces objets à au moins un mètre de distance de l'appareil !
17. L'appareil contient des éléments internes très chauds ou brûlants et des éléments incandescents. N'utilisez donc pas l'appareil dans un espace où sont entreposés des combustibles, de la peinture, des substances ou gaz inflammables, etc. N'utilisez pas l'appareil dans un environnement inflammable, près de citernes de gaz, de conduites de gaz ou d'aérosols. Cela vous expose à un risque d'explosion et d'incendie !
18. Lors du choix de l'emplacement de votre appareil, gardez bien en mémoire qu'il doit être hors de portée des enfants.

### **AVERTISSEMENTS UTILISATION**

1. Ne pas utiliser d'ajouts / accessoires sur l'appareil qui n'ont pas été recommandés ou livrés par le fabricant.
2. Utilisez l'appareil uniquement aux fins pour lesquelles il a été conçu et de la façon mentionnée dans ce mode d'emploi.
3. **CERTAINS ELEMENTS DE CET APPAREIL DEVIENNENT TRES CHAUDS ET PEUVENT PROVOQUER DES BRULURES. DES PRECAUTIONS PARTICULIERES DOIVENT ETRES PRISES SI DES ENFANTS, DES PERSONNES VULNERABLES OU DES ANIMAUX DOMESTIQUES SONT AU VOISINAGE DE L'APPAREIL.**

## **NE LES LAISSEZ JAMAIS SEULS AVEC UN APPAREIL EN FONCTIONNEMENT.**

4. Assurez-vous que la grille infrarouge soit toujours dirigée vers le bas et jamais vers le plafond. Afin d'éviter une surchauffe du plafond !
5. Ne couvrez ni ne bloquez jamais l'appareil : il se mettrait en surchauffe et risquerait de provoquer un incendie. Ne suspendez jamais des objets tels que des vêtements, couvertures, coussins, papiers etc. sur l'appareil. Vous devez toujours garder à l'esprit que la distance minimum entre l'appareil et les matériaux inflammables est d'un mètre. Les orifices de ventilation ne doivent en aucun cas être bloqués, en prévention d'un incendie. N'utilisez donc jamais l'appareil pour sécher des vêtements ou pour y poser quelque chose. Ne posez pas d'objets contre l'appareil !
6. Avertissement ! Ne laissez jamais l'appareil sans surveillance s'il est en fonctionnement. Ne mettez pas en route l'appareil au moyen d'une horloge, d'une minuterie ou autre dispositif qui allume automatiquement l'appareil. Avant utilisation, il faut toujours vérifier les conditions de sécurité ! De même n'utilisez pas l'appareil avec un régulateur de voltage externe comme un variateur d'intensité ou autre : il y a également danger !
7. La tension de raccordement et la fréquence indiquées sur l'appareil doivent correspondre à celles de la prise de courant utilisée. La prise de courant que l'on utilisera sera une prise de terre et l'installation électrique doit être sécurisée par un disjoncteur de 30 mA. La prise de courant que vous utilisez doit être facilement accessible à tout moment au cas où il faudrait retirer rapidement la fiche en cas de besoin.
8. Afin d'éviter toute surcharge et que les fusibles ne grillent, veuillez ne pas raccorder d'autres appareils sur la même

prise de courant ou sur le même groupe électrique utilisé(e) pour le branchement de l'appareil.

9. Déroulez entièrement le câble électrique de l'appareil avant de mettre la fiche dans la prise de courant, et assurez-vous que ce câble électrique ne soit jamais en contact avec des éléments de l'appareil qui sont chauds ou susceptibles de chauffer. Ne mettez pas le câble électrique sous une moquette ou sous un tapis ou autre, et placez-le hors d'une voie de passage. Assurez-vous que l'on ne se prenne pas les pieds dans le câble et qu'aucun meuble (de jardin) ne soit posé dessus. Ne faites pas d'angles trop aigus avec le câble électrique et ne le roulez pas trop serré après usage. Évitez que le câble électrique entre en contact avec de l'huile, des solvants ou des objets tranchants. Contrôlez régulièrement le câble électrique et la fiche pour voir s'ils ne sont pas endommagés. Ne pliez pas ou ne tordez pas le câble électrique et ne l'enroulez pas autour de l'appareil, au risque d'endommager son isolation !
10. L'utilisation d'un câble de rallonge est déconseillée à cause du risque de surchauffe et d'incendie. Si l'utilisation d'un câble de rallonge est inévitable, veuillez à ce qu'il soit doté de prise de terre, intact et homologué et d'un diamètre minimum de 3x2,5 mm<sup>2</sup> avec une tension minimum autorisée de 2500 watts. Déroulez toujours entièrement le prolongateur pour éviter toute surchauffe.
11. Ne branchez l'appareil que sur une prise de courant fixe. N'utilisez pas de boîte de dérivation / bloc multiprise ou autre.
12. Au cours de l'utilisation, la fiche peut légèrement chauffer, c'est normal. Si elle est vraiment chaude, c'est signe qu'il y a vraisemblablement un défaut au niveau de la prise de courant. Veuillez contacter votre électricien.
13. Éteignez l'appareil toujours avec l'interrupteur principal puis retirer la fiche de la prise de courant. N'éteignez jamais l'appareil en tirant sur la fiche !

14. Ne tirez jamais sur le câble électrique pour retirer la fiche de la prise de courant ou pour déplacer l'appareil.
15. Évitez que des corps étrangers s'introduisent dans l'appareil par les orifices de radiation / ventilation. Cela pourrait provoquer un choc électrique, un incendie ou autres dommages.
16. Ne mettez jamais vos doigts dans l'un des orifices de l'appareil.
17. Ne laissez jamais un appareil en fonctionnement sans surveillance ; éteignez d'abord l'appareil puis retirer la fiche de la prise de courant.
18. Retirez toujours la fiche de la prise de courant si l'appareil n'est pas en fonctionnement ! À cette fin, prenez la fiche dans votre main et ne tirez jamais sur le câble électrique !
19. Le caisson et le devant de l'appareil chauffent énormément pendant son fonctionnement. Ne touchez donc pas l'appareil pendant ou peu après son fonctionnement, au risque de vous brûler ! Veillez en particulier à ce que le vent ou un autre facteur d'environnement ne transporte pas de matériels inflammables à proximité de l'appareil. Par exemple, des branches, parasols, toiles de tente, drapeaux, bâches en plastique, etc. Cela pourrait provoquer des dégâts (brûlures) ou un incendie. Veillez à ce que ces objets ne recouvrent ni ne bloquent l'appareil.
20. Avertissement ! Cet appareil n'est pas équipé d'un dispositif de réglage de température ambiante. N'utilisez pas cet appareil dans des petits locaux si ces locaux sont utilisés par des personnes qui ne sont pas en mesure de quitter seules le local, sauf s'il y a une surveillance constante.
21. Ne jamais toucher l'appareil avec les mains mouillées.
22. Avertissement ! Certains éléments de cet appareil deviennent très chauds et peuvent provoquer des brûlures. Des précautions particulières doivent être prises si des enfants, des personnes vulnérables ou des animaux

domestiques sont au voisinage de l'appareil. Ne partez jamais en laissant un appareil en fonctionnement.

## **QUI PEUT UTILISER L'APPAREIL**

1. Les enfants de moins de 3 ans doivent être tenus à l'écart sauf s'ils sont surveillés en permanence.
2. Les enfants âgés entre 3 ans et 8 ans doivent uniquement mettre l'appareil en marche ou à l'arrêt, à condition que ce dernier ait été placé ou installé dans une position normale prévue et que ces enfants disposent d'une surveillance ou aient reçu des instructions quant à l'utilisation de l'appareil en toute sécurité et en comprennent bien les dangers potentiels. Les enfants âgés entre 3 ans et 8 ans ne doivent ni brancher, ni régler ni nettoyer l'appareil, et ni réaliser l'entretien de l'utilisateur.
3. Cet appareil peut être utilisé par des enfants âgés d'au moins 8 ans et par des personnes ayant des capacités physiques, sensorielles ou mentales réduites ou dénuées d'expérience ou de connaissance, s'ils (si elles) sont correctement surveillé(e)s ou si des instructions relatives à l'utilisation de l'appareil en toute sécurité leur ont été données et si les risques encourus ont été appréhendés.
4. Le nettoyage et l'entretien par l'utilisateur ne doivent pas être effectués par des enfants surveillés.
5. Les enfants ne doivent pas jouer avec l'appareil.

## **CONSIGNES ENTRETIEN**

1. N'apportez jamais de modifications à l'appareil, au câble électrique ni à la fiche.
2. Veillez à ce que l'appareil reste propre. La poussière, la saleté ou la crasse sur votre appareil sont des causes courantes de surchauffe. Assurez-vous d'enlever régulièrement ces saletés.
3. Ne plongez jamais l'appareil dans l'eau pour le nettoyer.
4. Éteignez toujours l'appareil, enlevez la fiche de la prise de courant et laissez d'abord refroidir l'appareil si:
  - vous voulez nettoyer l'appareil ;
  - vous voulez effectuer l'entretien de l'appareil ;

- vous touchez ou déplacez l'appareil.
- 5. Ne faites pas fonctionner l'appareil si vous constatez des dommages sur celui-ci, sur le câble électrique, la fiche, ou s'il fonctionne mal, fait du bruit anormal, dégage une odeur ou de la fumée, s'il est tombé ou s'il présente une panne d'une manière ou d'une autre. Retirez immédiatement la fiche de la prise de courant. Ramenez l'appareil complet à votre fournisseur ou à un électricien agréé pour vérification et / ou réparation. Demandez toujours les éléments originaux.
- 6. L'appareil ne doit être ouvert ou réparé que par des personnes habilitées et compétentes en la matière. N'effectuez vous-même aucune réparation à l'appareil, cela pourrait être dangereux ! Les réparations effectuées par des personnes non compétentes ou les modifications apportées à l'appareil perturbent l'étanchéité de l'appareil à l'eau et à la poussière et annulent la garantie et la responsabilité du fabricant.
- 7. Si le câble d'alimentation est endommagé, il devra être remplacé par le fabricant, son employé ou par des personnes ayant des qualifications similaires afin d'éviter tout danger.

Les dérogations aux points 5, 6, 7, peuvent causer les dommages, un incendie ou des lésions corporelles. Elles annulent la garantie et le fournisseur, l'importateur ou le fabricant n'assumeront aucune responsabilité pour leurs conséquences.

## **Installation**

### Généralités

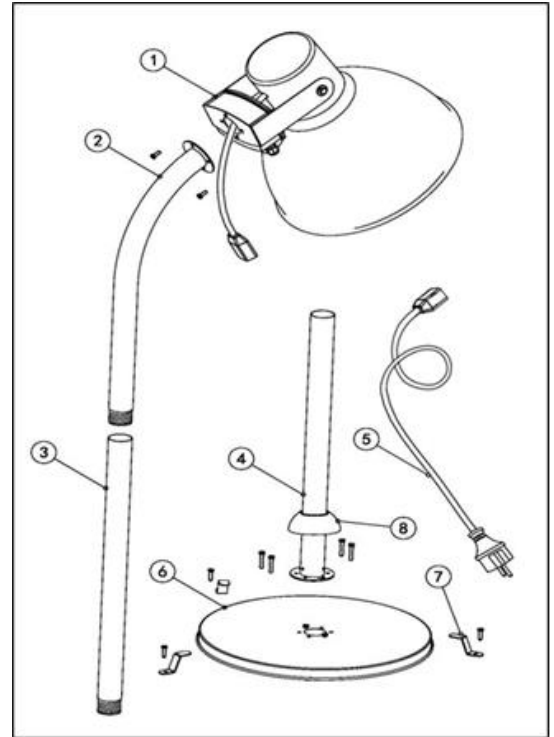
- Enlevez tout l'emballage et maintenez-le hors de portée des enfants. Vérifiez que toutes les pièces sont disponibles. Assurez-vous qu'il ne reste aucune partie de l'emballage aux alentours de la « tête » du chauffage (lampe, abat-jour et interrupteurs). Assurez-vous que l'espace de travail est rangé et maintenez les matériaux inflammables éloignés.



- Vérifiez que l'appareil, le câble électrique et la fiche ne sont pas endommagés. Ne branchez pas l'appareil sur le circuit électrique s'il est endommagé !
- Ne branchez pas le chauffage de terrasse à l'électricité avant que celui-ci ne soit complètement assemblé !
- Pour assembler le chauffage de terrasse, vous avez besoin de plusieurs clés plates adaptées. Veuillez suivre les étapes décrites dans les instructions ci-dessous. Si vous avez un doute, n'hésitez pas à contacter votre vendeur.

### Liste des pièces

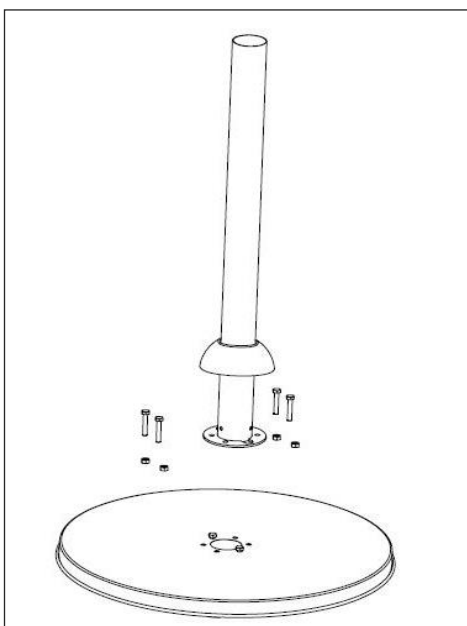
1. Abat-jour chauffant
2. Tube supérieur
3. Tube du milieu
4. Tube inférieur
5. Cordon d'alimentation avec fiche
6. Pied
7. Fixation de pied
8. Anneau de décoration



### Assemblage

- Assurez-vous d'être à 2 pour assembler le chauffage de terrasse.

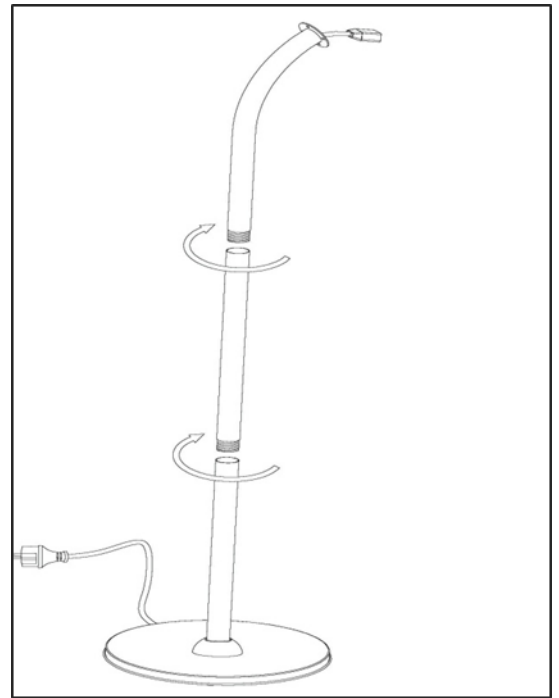
#### Étape 1



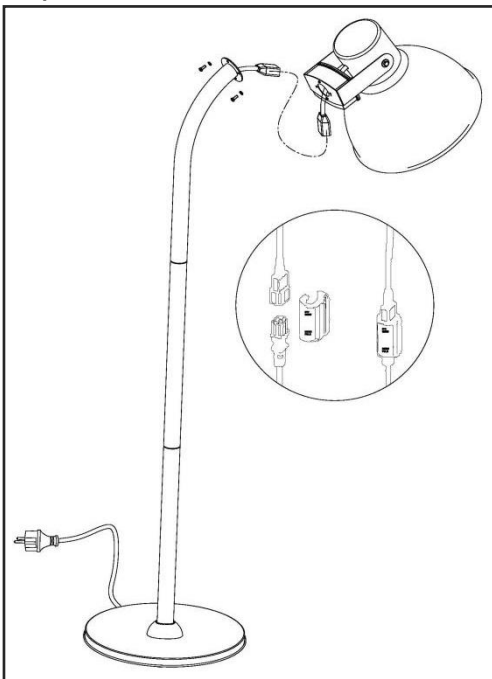
- Faites passer le cordon d'alimentation dans le pied et le tube inférieur par en dessous (la fiche reste en dessous).
- Vissez solidement le tube inférieur au pied avec les 4 vis M6x35. Assurez-vous que les 4 écrous se trouvent sur la partie inférieure du pied.
- Placez l'anneau de décoration par-dessus le tube.

## Étape 2

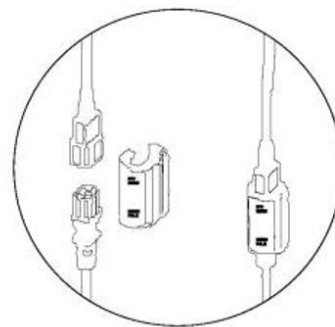
- Faites passer le cordon d'alimentation dans le tube du milieu et vissez le tube du milieu au tube inférieur.
- Faites ensuite passer le cordon d'alimentation dans le tube supérieur et vissez le tube supérieur au tube du milieu.
- Tirez délicatement le cordon d'alimentation vers le haut.



## Étape 3



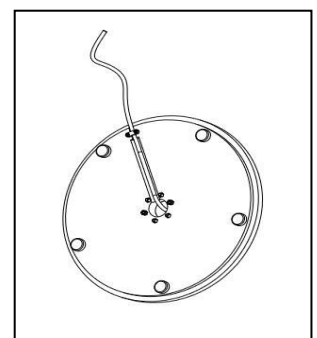
- Branchez le cordon d'alimentation à la fiche femelle sur l'abat-jour chauffant.
- Fixez cette jonction avec le verrou de protection/petite boîte (cet accessoire ne peut s'attacher que d'une seule manière).



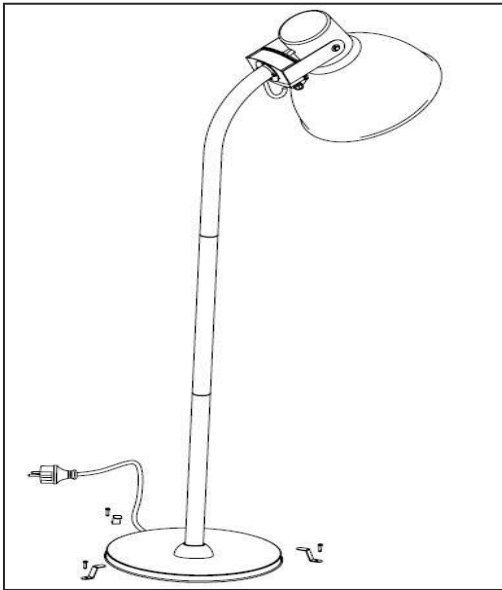
- Faites glisser la jonction avec la boîte de protection dans le tube supérieur.
- Alignez l'abat-jour chauffant avec le tube supérieur et vissez-les ensemble avec les 2 vis M8x10.

## Étape 4

- Tenez fermement le chauffage de terrasse et verrouillez le cordon d'alimentation dans l'encoche située sur la partie inférieure du pied avec la plaque et les deux vis autotaraudeuses.



## Étape 5



- Fixez solidement le chauffage de terrasse au moyen des 3 fixations de pied et boulons qui sont fournis.

**Votre chauffage de terrasse est prêt à être utilisé !**

**Attention !** Ne branchez pas le chauffage de terrasse au circuit électrique si vous constatez un dommage (que ce soit dans l'appareil de chauffage, sur un câble ou sur une fiche). Ne branchez pas non plus celui-ci avant d'avoir complètement terminé l'assemblage !

## Mise en service et utilisation

Vérifiez avant chaque utilisation :

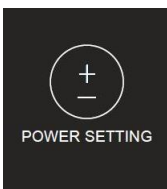
- que l'appareil ne présente aucun signe de dommage.
- que l'appareil tient solidement en place. Le vent, la pluie et la force de gravité peuvent engendrer le détachement des fixations avec le temps.
- que la prise que vous souhaitez utiliser :
  - est reliée à la terre ;
  - délivre la tension adéquate (220/240 V~50 Hz) ;
  - est de minimum 16 ampères ;
  - est sécurisée avec un disjoncteur différentiel de 30 mA ;
  - se trouve dans un endroit sécurisé et sec.

Lorsque vous avez vérifié tous ces points, vous pouvez insérer la fiche dans la prise et mettre l'interrupteur principal sur I.



### Utilisation sans télécommande

Appuyez sur le réglage de puissance « POWER SETTING » pour adapter la puissance :









- Maximum
- Moyen
- Minimum

Après avoir utilisé le chauffage de terrasse, mettez l'interrupteur principal sur « 0 » et retirez la fiche de la prise.

### Utilisation avec télécommande


- Placez 2 piles AAA de 1,5 V dans la télécommande


		Appuyez sur le bouton OFF/ON pour allumer le chauffage de terrasse
		Appuyez sur 'MIN' pour minimum puissance
		Appuyez sur 'MED' pour moyen puissance
		Appuyez sur 'MAX' pour maximum puissance
		Pour éteindre la chauffage de terrasse, appuyez sur le bouton OFF/ON, mettez l'interrupteur principal sur '0' et retirez fiche de la prise.

### Réinitialisation Sunset 2000 et télécommande

En cas d'échec de la connexion de la télécommande au Sunset 2000, vous pouvez réinitialiser le chauffage de terrasse et la télécommande avec les 3 étapes suivantes :

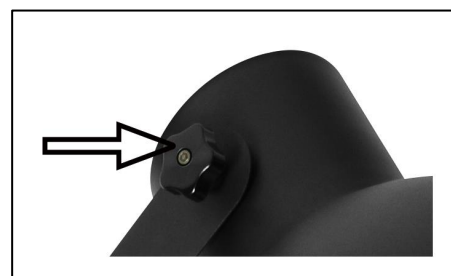
Étape 1 : insérez la fiche dans la prise de courant et mettez le commutateur principal sur 'I'.

Étape 2 : appuyez sur le réglage de puissance  sur le chauffage de terrasse jusqu'à entendre un 'bip'. Le récepteur dans l'armoire de commande est maintenant prêt.

Étape 3 : appuyez sur le bouton  de la télécommande. Le Sunset 2000 et la télécommande sont à nouveau connectés.

### Ajustement de l'abat-jour chauffant

L'abat-jour chauffant peut être ajusté vers le haut ou vers le bas après que les boutons de réglage sont desserrés des deux côtés de l'abat-jour chauffant. Lorsque l'abat-jour chauffant est réglé, assurez-vous que les boutons de réglage sont à nouveau serrés correctement.



**Attention: le couvercle chauffant doit toujours être tourné vers le bas.**

### **Dispositif de sécurité**

Le chauffage de terrasse EUROM Sunset 2000 est équipé d'une sécurité en cas de chute, qui éteint l'appareil lorsqu'il se renverse, malgré le respect de toutes les mesures de sécurité. Dans un tel cas de figure, retirez immédiatement la fiche de la prise et éteignez les interrupteurs. Vérifiez minutieusement que le chauffage de terrasse n'est pas endommagé et amenez l'appareil chez votre fournisseur ou un électricien reconnu s'il est endommagé ou si vous pensez qu'il pourrait l'être, afin qu'il puisse être réparé/contrôlé. N'utilisez plus votre appareil si vous avez constaté un dommage ! Si vous ne constatez aucun dommage, vous pouvez le rallumer

prudemment. Surveillez attentivement le chauffage de terrasse pendant les 15 premières minutes pour vérifier tout de même qu'aucun dérèglement n'apparaît. Si l'un de ceux-ci se manifeste, éteignez immédiatement l'appareil et faites appel à votre fournisseur ou à votre électricien.

## Nettoyage et entretien

### Nettoyage

Avant de nettoyer le chauffage de terrasse, assurez-vous de toujours retirer la fiche de la prise et de laisser refroidir l'appareil. Vous pouvez nettoyer l'extérieur du chauffage de terrasse avec un chiffon propre, doux et sans peluche ou une brosse douce. Vous pouvez éventuellement utiliser un chiffon humide (pas mouillé !) avec un détergent doux. Assurez-vous que la lampe est toujours complètement sèche avant de la rallumer! N'utilisez pas de produits de nettoyage agressifs, d'éponges ou de brosses à récurer et de détergents chimiques ; ceux-ci sont susceptibles d'endommager le matériau. N'utilisez jamais de produits de nettoyage inflammables tels que l'essence de nettoyage ou l'alcool dénaturé. Ne mettez jamais la fiche, le câble électrique ou une quelconque autre partie de l'appareil dans l'eau ou dans n'importe quel autre liquide. Cela pourrait provoquer un choc électrique!

### Entretien

Le chauffage de terrasse EUROM Sunset 2000 ne contient aucune pièce nécessitant de l'entretien ou pouvant être remplacé/réparé par l'utilisateur. L'appareil ne peut dès lors en aucun cas être ouvert par une personne non compétente. Afin de garantir la sécurité, le remplacement de la lampe doit également être effectué par un électricien reconnu. Les dommages et dérèglements provoqués par des réparations ou des modifications effectuées par l'utilisateur sur l'appareil, les accidents, l'utilisation inappropriée, la négligence, le manque d'entretien ou l'entretien inadapté et l'utilisation commerciale ont pour conséquence l'annulation de la garantie.

## Élimination



Au sein de l'UE, ce symbole indique que ce produit ne peut être éliminé avec les déchets ménagers habituels. D'anciens appareils contiennent des matériaux précieux recyclables, qui doivent être reconditionnés pour ne pas nuire à l'environnement et à la santé humaine par une collecte incontrôlée des déchets. Par conséquent, nous vous prions de déposer vos anciens appareils dans un point de collecte destiné à cet effet ou de vous adresser au fournisseur où vous avez acheté l'appareil. Ce dernier veillera à ce qu'un maximum de pièces de l'appareil soient réutilisées.

## Déclaration CE

Voir page 135.

## Tacka

Tack för att du väljer en EUROM enhet. Du har gjort ett bra val! Vi hoppas att han kommer att arbeta till din fulla belåtenhet.

För att få ut det bästa av din enhet är det viktigt att du läser och förstår detta instruktionshäfte noggrant och i sin helhet före användning. Ägna särskild uppmärksamhet åt säkerhetsbestämmelser; Som är listade för att skydda dig och din miljö!

Håll sedan instruktionshäftet för att konsultera det igen i framtiden. Också hålla förpackningen: det är det bästa skyddet för din enhet under lagring av säsongen. Och om du någonsin överföra enheten till någon annan, vänligen ange instruktionshäftet och förpackningen.

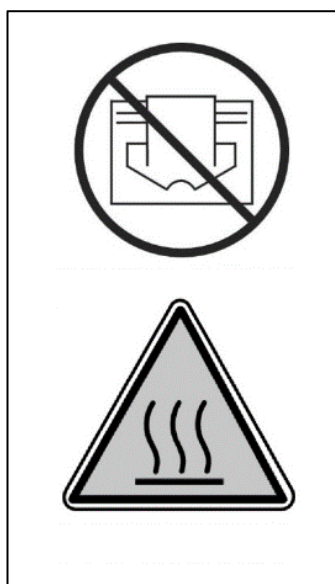
Vi önskar dig mycket roligt med Sunset 2000!

Eurom  
Kokosstraat 20  
8281 JC Genemuiden (NL)  
info@eurom.nl  
www.eurom.nl

Denna handbok har sammanställts med största försiktighet. Ändå förbehåller vi oss rätten att optimera och tekniskt justera dessa bruksanvisningar när som helst. Bilderna som används kan skilja sig åt.

---

## Symbolförklaring



**För att undvika överhettning: Täck inte över apparaten!**

**Varning: het yta!**

## Tekniska data

Spänning	220/240 V 50 Hz
Effekt	2 000 watt
Inställningsalternativ	800–1 200–2 000 watt
Isoleringsklass	IPX4
Fjärrkontroll	Ja
Höjd	230 cm
Diameter kåpa	Ø 42 cm
Diameter fot	Ø 47 cm
Vikt	14,1 kg

## VARNINGAR OCH SÄKERHETSINSTRUKTIONER

### ALLMÄNNA SÄKERHETSVARNINGAR

1. Använd terrassvärmaren bara för det ändamål som den är konstruerad för: uppvärmning av terrasser, trädgård eller andra liknande utrymmen utomhus som tillhör hushållet, och inte för uppvärmning av utrymmen inomhus, utrymmen utomhus som inte tillhör hushållet, eller för att torka textilier eller andra material.
2. Läs igenom hela denna bruksanvisning noggrant innan du använder (och installerar) apparaten. Spara instruktionsboken så att du kan slå upp saker i den i framtiden och eventuellt ge den vidare.
3. Innan du använder den nya apparaten bör du kontrollera den (inklusive sladd och kontakt) för synliga skador. Använd inte en skadad apparat, utan returnera den till din återförsäljare som byter ut den mot en ny.
4. Vid felaktig användning eller installation finns risk för elektriska stötar och/eller brand.

### VARNINGAR VID INSTALLATION OCH PLACERING

1. **VARNING! ANVÄND APPARATEN ENDAST NÄR DEN HAR FÖRANKRATS ORDENTLIGT I UNDERLAGET! FOTFÖRANKRING MEDFÖLJER.**
2. Terrassvärmaren får bara användas utomhus eller på ett stort öppet utrymme. Se till att föremål som tältdukar,

parasoll, kvistar, (trädgårds)möbler, gardiner, papper osv. är på minst en meters avstånd från apparaten – även när de blåser upp. Sörj alltid för bra ventilation!

3. Beakta följande minimiavstånd vid installation:  
Minimiavstånd till tak: 30 cm  
Minimalt fritt avstånd, framsida: 100 cm  
Minimiavstånd till sidoväggar: 50 cm  
Minimiavstånd till golvet: 180 cm
4. Taket och väggen i närheten av apparaten måste vara av brännbart eller lättantändligt material. De ska kunna tåla minst 150 °C utan att skadas, smälta, deformeras eller fatta eld. Kontrollera regelbundet att väggen och taket inte blir för varma – det kan leda till fara!
5. Vissa av apparatens delar blir extremt heta eller så ger skyddsgallren otillräckligt skydd. Av säkerhetsskäl ska den lägsta punkten på apparaten vara minst 180 cm från golv.
6. Luften runt om apparaten måste kunna cirkulera obehindrat. Placera inte apparaten för nära stora föremål. Minimivstånd från stora föremål till apparatens ovansida, framsida, sidor och undersida är desamma som de angivna minimiavstånden till tak, framsida, sidoväggar och golv.
7. Terrassvärmaren är endast avsedd för hushållsbruk. Du ska alltså inte använda den på byggplatser, i växthus, skjul eller stall osv., även om de till stor del är öppna. På sådana platser finns vanligtvis för mycket brännbart material.
8. Terrassvärmaren får inte användas för att värma upp i bastur, rum eller i hundgårdar eller på andra platser där djur befinner sig.
9. När du använder apparaten utomhus ska den anslutas till ett för ändamålet lämpligt uttag som är vattentåligt och jordat. Alla elektriska anslutningar måste alltid hållas torra. Varken återförsäljaren, importören eller tillverkaren är ansvariga för felaktiga anslutningar!



10. Använd apparaten aldrig förrän den installerats helt så som beskrivet i bruksanvisningen. Använd aldrig apparaten stående, lutande osv. Sätt inte i kontakten i uttaget innan apparaten står på sin plats och är korrekt installerad.
11. Placera aldrig apparaten ovanför eller inom ett avstånd på en meter från vattenkranar eller andra vattenkällor. Installera apparaten aldrig i en fuktig omgivning som i ett badrum, en tvättstuga eller liknande platser inomhus. Trots att apparaten är stänktät bör du vara försiktig med vatten. Se till att den inte kan ramla ner i vatten och exponera den inte för starka vattenstrålar. Använd eller vidrör inte apparaten med våta händer. Installera apparaten så att den aldrig kan vidröras eller användas när man är i poolen eller duschen.
12. Använd apparaten endast när den sitter fast ordentligt. Se till att alltid använda monteringsmaterial som är lämpligt till underlaget. Rådfråga vid behov en expert.
13. När apparaten ansluts direkt till elanläggningen ska den installeras av en auktoriserad fackman, med hänsyn till gällande lagstiftning och föreskrifter.
14. Placera alltid apparaten på ett stabilt, plant och horisontellt underlag. Hela fotens yta ska ha kontakt med underlaget.
15. Placera inte apparaten intill, under eller riktad mot ett vägguttag och placera den inte intill öppen eld eller andra värmekällor.
16. Använd inte apparaten nära eller riktad mot (trädgårds)möbler, parasoll, tältdukar, kvistar, flaggor, papper, kläder eller andra lättantändliga föremål. Håll dem minst 1 meter från apparaten!
17. Apparaten innehåller varma och/eller glödande delar. Använd den därför inte i utrymmen där bränsle, färg, eldfarliga vätskor och/eller gaser osv. förvaras. Använd aldrig apparaten i en brandfarlig omgivning, exempelvis i närheten av gasbehållare, gasledningarna eller sprejburkar. Det medför risk för brand och explosion!

18. När du väljer en plats till apparaten ska du tänka på att barn inte ska kunna komma åt den.

### **VARNINGAR VID ANVÄNDNING**

1. Använd inte tillägg/tillbehör till apparaten som inte har rekommenderats eller levererats av tillverkaren.
2. Använd apparaten enbart till det den är avsedd för och på det sätt som beskrivs i denna bruksanvisning.
3. **VISSA AV APPARATENS DELAR BLIR MYCKET HETA OCH KAN ORSAKA BRÄNNSKADOR. VAR EXTRA UPPMÄRKSAM NÄR BARN, UTSATTA PERSONER OCH HUSDJUR BEFINNER SIG I NÄRHETEN AV APPARATEN. LÄMNA DEM ALDRIG SJÄLVA I NÄRHETEN AV EN APPARAT SOM ÄR PÅSLAGEN.**
4. Se till att infravärmaren alltid är riktad nedåt och aldrig uppåt mot taket. Detta för att förhindra att taket blir för varmt!
5. Täck aldrig över eller blockera apparaten. Den blir då överhettad och det uppstår risk för brand. Häng eller lägg aldrig föremål som kläder, skynken, kuddar, papper osv. på apparaten. Du måste alltid beakta minimiavståndet på 1 meter mellan apparaten och brännbara material. Ventilationsöppningarna får aldrig blockeras på något sätt, eftersom det leder till brandfara. Använd aldrig apparaten för att torka kläder och lägg inte något ovanpå den. Luta inte någonting mot apparaten!
6. Varning! Lämna apparaten aldrig obevakad när den används. Använd inte en timer eller liknande produkt för att automatiskt slå på apparaten. Gör alltid en säkerhetskontroll innan apparaten används! Använd inte heller apparaten med en extern spänningsregulator som en dimmer eller dylikt. Även detta kan leda till fara.
7. Spänning och märkeffekt som är angiven på elementet ska överensstämma med vägguttaget. Det vägguttag som används skall vara jordat och den elektriska installationen ska vara säkrad med en jordfelsbrytare på 30 mA.

- Strömuttaget ska alltid lätt kunna kommas åt, så att kontakten i nödfall snabbt kan dras ut ur uttaget.
8. För att förhindra överbelastning på elnätet och att säkringar utlöses ska du se till att inga andra apparater är anslutna till samma eluttag eller kopplade till samma strömkrets som apparaten.
  9. Dra ut sladden helt innan du sätter i kontakten i uttaget. Se till att kabeln inte kommer i kontakt med någon av apparatens heta delar och förhindra att den inte värms upp på något annat sätt. Lägg inte sladden under golvbeläggningen, täck inte över den med mattor, löpare eller liknande och håll sladden borta från områden man ofta går på. Se till att man inte trampar på sladden och att inga (trädgårds)möbler placeras på den. Dra inte sladden runt skarpa hörn och rulla inte ihop den för tätt efter användning! Förhindra att sladden kommer i kontakt med olja, lösningsmedel och vassa föremål. Kontrollera regelbundet om det finns några skador på kabeln eller kontakten. Vrid eller böj inte elkabeln och vira den inte kring apparaten – det kan göra att isoleringen skadas!
  10. Om det är möjligt bör du undvika att använda förlängningssladd eftersom det kan leda till överhettning och brand. Om en förlängningssladd måste användas, se då till att det är en oskadad, godkänd förlängningssladd som är jordad och har en minsta diameter på  $3 \times 2,5 \text{ mm}^2$  och en minsta tillåten effekt på 2500 watt. Dra alltid ut förlängningssladden helt för att undvika överhettning.
  11. Anslut apparaten endast till ett fast strömuttag. Använd aldrig kopplingsdosa/grenuttag e.d.
  12. Vid användningen kan kontakten kännas varm. Det är normalt. Om den kännas väldigt varm är det antagligen fel på strömuttaget. Kontakta din elektriker.
  13. Stäng alltid av enheten med huvudströmbrytaren först och dra sedan ut kontakten ur uttaget. Stäng aldrig av apparaten genom att dra ur kontakten!

14. Dra aldrig i elkabeln för att dra ut kontakten ur strömuttaget eller för att flytta apparaten.
15. Se till att främmande föremål inte hamnar i apparaten via strålnings-/ventilationsöppningarna. Detta kan orsaka elektriskt överslag, brand eller skador.
16. Peta aldrig in fingrarna genom någon av apparatens öppningar.
17. Lämna aldrig apparaten utan uppsikt när den är påslagen. Stäng först av den och dra sedan ut kontakten ur uttaget.
18. Ta alltid ut kontakten ur uttaget när apparaten inte används! Dra i stickkontakten, dra aldrig i elkabeln!
19. Kåpan och apparatens framsida blir mycket heta under användning. Vidrör aldrig apparaten under eller direkt efter användning. Det orsakar brännskador! Se till att inga brännbara material kan hamna i närheten av apparaten på grund av vind eller andra miljöfaktorer. Ta hänsyn till kvistar, parasoll, tältdukar, flaggor, presenningar och dylikt. Det kan leda till brandskador eller brand. Se också till att de aldrig täcker över eller blockerar apparaten.
20. Varning! Apparaten är inte utrustad med någon anordning som reglerar rumstemperaturen. Använd aldrig apparaten i små utrymmen som används av personer som inte är i stånd att på egen hand ta sig därifrån, om de inte är under ständig uppsikt.
21. Vidrör inte apparaten med våta händer.
22. Varning! Vissa av apparatens delar blir mycket heta och kan orsaka brännskador. Var extra uppmärksam när barn, utsatta personer och husdjur befinner sig i närheten av apparaten. Lämna dem aldrig själva i närheten av en apparat som är påslagen.

## **DEM FÅR ANVÄNDA APPARATEN**

1. Barn under 3 år måste hållas utom räckhåll om de inte hålls under noga uppsikt.
2. Barn som är mellan 3 och 8 år gamla får endast stänga av och sätta på apparaten om den står eller är installerad på

sin vanliga plats för drift och barnen hålls under uppsikt och har fått instruktioner gällande säker användning av apparaten och är införstådda med vilka faror som kan uppstå. Barn som är mellan 3 och 8 år gamla får inte stoppa in stickkontakten i uttaget, inte ställa in apparaten eller rengöra den och inte utföra något underhåll.

3. Denna apparat kan användas av barn som är äldre än 8 år, de med minskad rörlighet, sensorik eller andra mindre förmedlade när de har bekantat sig och under tiden som de hålls under uppsikt eller när de fått instruktioner gällande säker användning av apparaten och är införstådda med vilka faror som kan uppstå.
4. Barn får inte rengöra eller underhålla apparaten utan uppsikt.
5. Barn får inte leka med apparaten.

#### **VARNINGAR VID UNDERHÅLL**

1. Utför aldrig ändringar på apparaten, elkabeln eller kontakten.
2. Apparaten ska alltid hållas ren. Damm, smuts och/eller avlagringar är en vanlig orsak till överhettning. Se till att dessa avlagringar regelbundet avlägsnas.
3. Doppa aldrig apparaten i vatten för att göra rent den.
4. Stäng alltid av apparaten, tag ut kontakten ur uttaget och låt apparaten svalna när:
  - du rengör apparaten.
  - utför underhåll på enheten.
  - du vidrör eller flyttar apparaten.
5. Sätt inte på apparaten när du upptäcker skador på den, elkabeln eller kontakten, när apparaten inte fungerar som den ska, om du hör konstiga ljud, känner någon lukt eller får syn på rök, om apparaten har ramlat omkull eller när det finns tecken på någon annan defekt. Ta omedelbart ut kontakten ur uttaget. Lämna hela apparaten till leverantören eller till en auktoriserad elektriker för kontroll och/eller reparation. Be alltid om originaldelar.

6. Apparaten får bara öppnas och/eller repareras av auktoriserade och kvalificerade personer. Utför aldrig reparationer själv på apparaten. Det kan vara farligt! Reparationer utförda av obehöriga eller förändringar av apparaten medför att apparaten inte längre är damm- och vattentät, vilket i sin tur medför att garantin och tillverkarens ansvar upphör att gälla.
7. Om kabeln har skadats ska den, för att förhindra fara, bytas ut av tillverkaren, dennes servicemedarbetare eller personer med liknande kvalifikation.

Följs inte instruktionerna 5, 6, 7 kan följden bli skador, brand och/eller personskador. Det medför att garantin utgår direkt, och leverantören, importören och/eller tillverkaren inte har något ansvar för några konsekvenser.

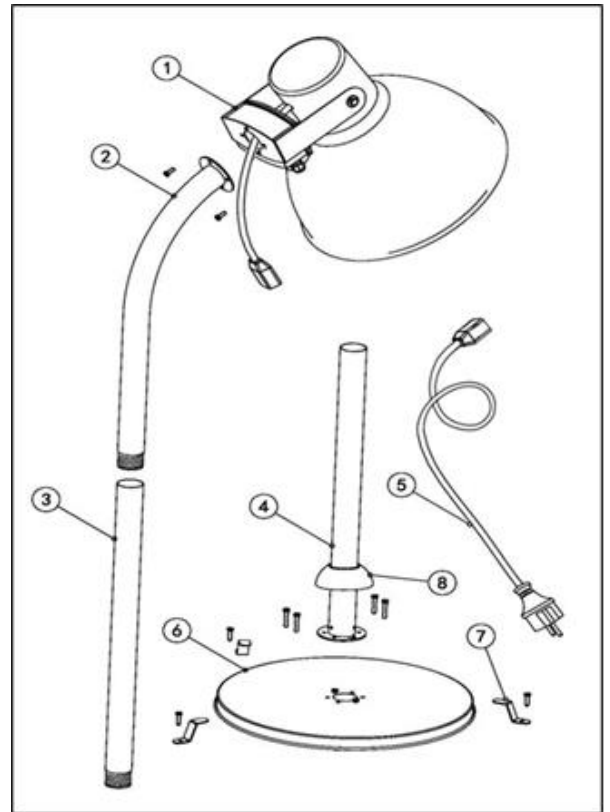
## **Installation**

### Allmänt

- Ta bort allt förpackningsmaterial och förvara det utom räckhåll för barn. Kontrollera om du har alla delar. Säkerställ att det inte finns några rester av förpackningsmaterialet kvar på värmarens "huvud" (lampan, kåpan och brytarna). Håll rent på arbetsplatsen och se till att det inte finns något brännbart material i närheten.
- Kontrollera om det är några skador på apparaten, elkabeln eller kontakten. Anslut inte apparaten till elnätet om du hittar några skador.
- Koppla inte in terrassvärmaren förrän den är helt ihopsatt.
- För att sätta ihop terrassvärmaren behöver du några passande skruvnycklar. Följ anvisningarna nedan steg för steg. Kontakta din återförsäljare om du har några som helst tvivel.

### Lista över delar

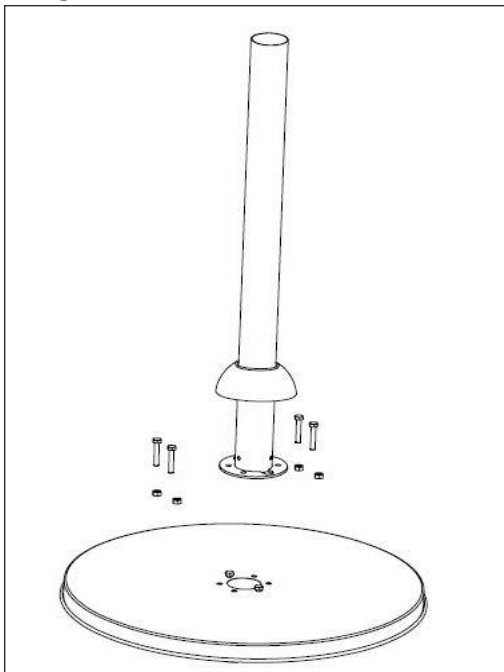
1. Uppvärmningshuvud
2. Övre rör
3. Mellersta rör
4. Nedre rör
5. Elkabel med kontakt
6. Fot
7. Fotförankring
8. Dekorationsring



### Ihopsättning

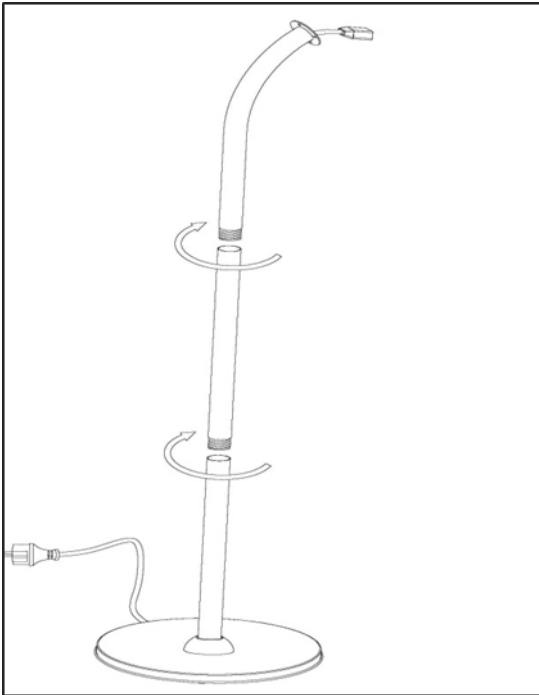
- Se till att ni är två personer när ni sätter ihop terrassvärmaren.

### Steg 1



- Dra elkabeln genom foten och det nedre röret via undersidan (kontakten ska vara kvar på undersidan).
- Skruva fast det nedre röret ordentligt på foten med de 4 M6x35-skruvarna. Se till att de 4 muttrarna sitter på fotens undersida.
- Placera dekorationsringen över röret.

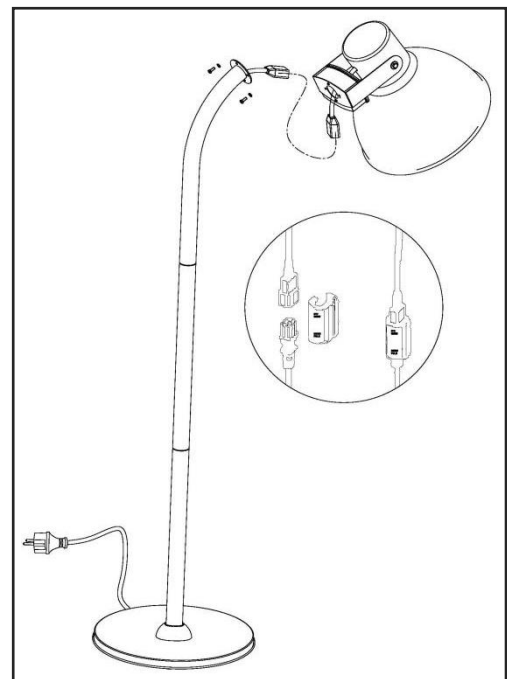
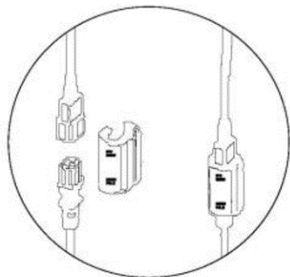
## Steg 2



- Dra elkabeln genom det mellersta röret och skruva fast det mellersta röret på det nedre röret.
- Dra sedan elkabeln genom det övre röret och skruva fast det övre röret på det mellersta röret.
- Dra sedan upp elkabeln försiktigt.

## Steg 3

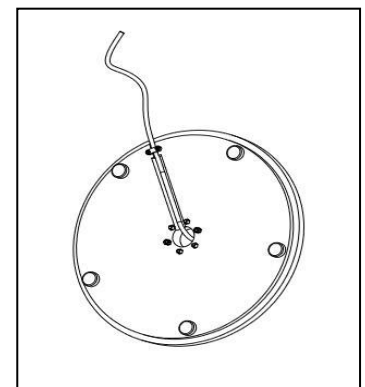
- Sätt i elkabeln i kontakten på uppvärmningshuvudet.
- Gör fast anslutningen med skyddslåset/skyddsdosan (kan endast fästas på ett sätt).



- Skjut tillbaka förbindelsen med skyddsdosan in i det övre röret.
- Placera uppvärmningshuvudet på det övre röret och skruva ihop dem med de 2x M8x10-skruvarna.

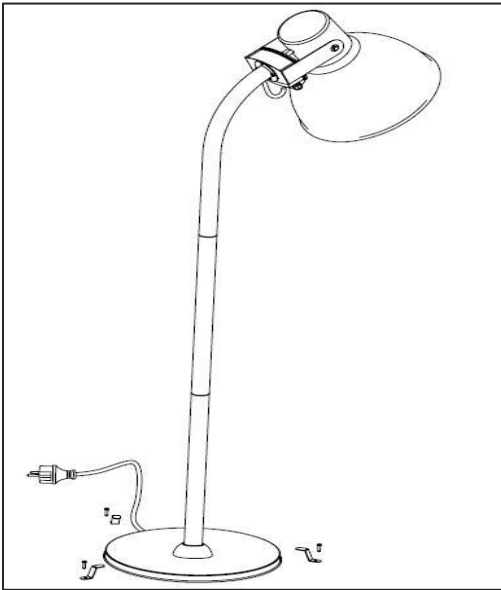
## Steg 4

- Håll fast terrassvärmaren ordentligt och fäst elkabeln i skåran på fotens undersida med plattan och de två självspännande skruvarna.





## Steg 5



- Förankra terrassvärmaren med de 3 medföljande fotförankringarna och muttrar.

**Nu är din terrassvärmare redo att användas!**

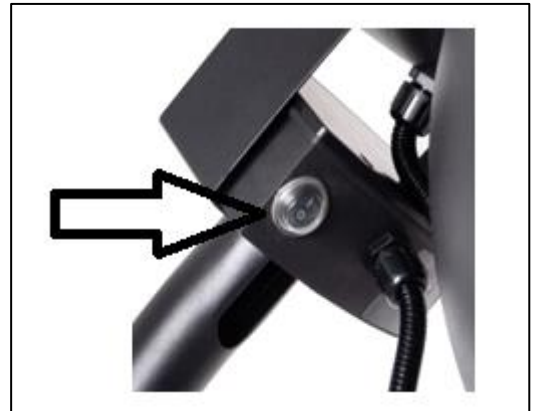
**Varning!** Anslut inte terrassvärmaren till elnätet om du hittar skador någonstans (antingen i värmaren själv, på kabeln eller kontakten) eller förrän du har satt ihop den helt och hållet.

## Installation och användning

Kontrollera varje gång före användning:

- att apparaten inte uppvisar några tecken på skador.
- att apparaten fortfarande sitter ihop ordentligt. Vind, regn och tyngdkraften kan under längre tid lossa på fästena.
- att strömuttaget som du har tänkt att använda:
  - är jordat
  - levererar rätt spänning (220/240 V, 50 Hz)
  - är skyddat av en säkring på minst 16 A
  - är säkrat med en jordfelsbrytare på 30 mA
  - är på en säker och torr plats

Om allting är som det ska kan du sätta i kontakten i strömuttaget och sätta huvudströmbrytaren på I.



### Användning utan fjärrkontroll

Tryck på 'POWER SETTING' för att ställa in effekten:









- Högsta
- Medel
- Lägsta

Sätt huvudströmbrytaren på 'O' och dra ut kontakten ur uttaget när du har använt klart terrassvärmaren.

## Användning med fjärrkontroll


- Sätt i 2x AAA-batterier på 1,5 V i fjärrkontrollen.

		Tryck på OFF/ON-knappen för att slå på uteplatsen
		Tryck på "MIN" för lägsta effekt
		Tryck på "MED" för medel effekt
		Tryck på "MAX" för högsta effekt
		För att stänga av, tryck på OFF/ON, ställ huvudströmbrytaren på "0" och ta ut kontakten ur uttaget.

## Sunset 2000-återställning och fjärrkontroll

Om fjärrkontrollen inte anslutas till Sunset 2000 kan du återställa trädgårdsvärmaren och fjärrkontrollen med hjälp av de tre stegen nedan:

Steg 1: Anslut stickproppen och ställ huvudströmbrytaren till "I".

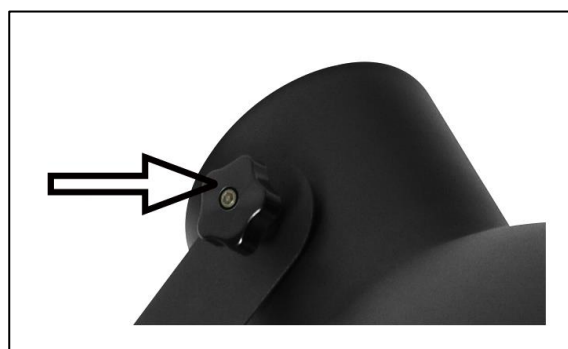
Steg 2: Tryck på  strömbrytaren för att justera strömmen på trädgårdsvärmaren tills du hör ett pip. Mottagaren i kontrollboxen återställs nu.

Steg 3: Tryck på knappen  på fjärrkontrollen. Sunset 2000 och fjärrkontrollen ansluts igen.

## Justera uppvärmningshuvudet

Uppvärmningshuvudet kan höjas och sänkas när justeringsrattarna på uppvärmningshuvudets båda sidor har lossats. Se till att skruva åt justeringsrattarna ordentligt igen när du är klar med att justera uppvärmningshuvudet.

**Varning: Värmelocket måste alltid vända nedåt.**



## Säkerhetsanordningar

Terrassvärmaren EUROM Sunset 2000 har ett vältskydd som automatiskt stänger av den om den trots alla säkerhetsåtgärder oavsiktligt välter. Dra omedelbart ut kontakten ur strömuttaget och sätt brytaren på 'av' om det händer. Kontrollera noggrant om det finns några skador på terrassvärmaren. Vid upptäckta skador eller

i tvivelsituationer ska du lämna in apparaten till din återförsäljare eller en auktoriserad elektriker för reparation eller kontroll. Använd inte apparaten om du hittar några skador. Om du inte hittar några skador kan du med försiktighet använda apparaten igen. Håll terrassvärmaren under noggrann uppsikt under de första 15 minuterna för att säkerställa att den inte uppvisar några störningar.

Om du märker av några störningar ska du omedelbart slå av apparaten och kontakta din återförsäljare eller elektriker.

## Rengöring och underhåll

### Rengöring

Innan du rengör terrassvärmaren ska du alltid ta ut stickkontakten ur strömuttaget och låta apparaten kallna. Du kan torka av terrassvärmarens utsida med en ren, mjuk trasa som inte luddar eller en mjuk borste. Du kan möjligtvis använda en lätt fuktad (inte våt) trasa med lite mildt rengöringsmedel. Se till att lampan är helt torr innan du använder den igen. Använd aldrig aggressiva rengöringsmedel, svampar eller borstar, och inte heller några kemiska rengöringsmedel. Detta kan skada materialet. Använd aldrig brännbara rengöringsmedel, som exempelvis tvättbensin eller sprit. Sänk aldrig ner kontakten, elkabeln eller någon annan av apparatens delar i vatten eller någon annan vätska. Det kan leda till elektriska stötar!

### Underhåll

Terrassvärmaren EUROM Sunset 2000 har inga delar som behöver underhållas eller som kan bytas ut/repareras av användaren. Apparaten får inte öppnas av obehöriga. Om lampas behöver bytas måste det göras av en auktoriserad elektriker eller ett serviceställe för att garantera att det sker på ett säkert sätt.

Skador och störningar som uppstått till följd av reparationer eller ändringar av apparaten som användaren själv har utfört, olyckor, olämplig användning, oaktsamhet, felaktigt eller otillräckligt underhåll och kommersiell användning medför att garantin upphör att gälla.

## Avfallshantering



Inom EU innebär denna symbol att produkten inte får kastas som vanliga hushållssopor. Gammal utrustning innehåller värdefulla material, lämpligt för recycling. Dessa material bör göras tillgänglig för återvinning för att förhindra negativ påverkan på hälsa och miljö p.g.a. okontrollerad sophämtning. Vänligen lämna därför gammal utrustning till därför avsedda insamlingsställen. Alternativt, kontakta den ursprungliga leverantören som kan se till att så många komponenter som möjligt kan återvinnas.

## CE-deklaration

Se sidan 135.

## Tak

Tak fordi du valgte en EUROM-enhed. Du har lavet et godt valg! Vi håber, at det vil fungere til din fulde tilfredshed.

For at få det bedste ud af din enhed er det vigtigt, at du læser denne vejledning omhyggeligt og i sin helhed, før du bruger den og forstår den også. Vær særlig opmærksom på sikkerhedsforskrifterne; som er opført for at beskytte dig og dit miljø! Gem derefter betjeningsvejledningen til fremtidig reference. Hold også emballagen: Det er den bedste beskyttelse for din enhed i løbet af lavsæsonen. Og hvis du nogensinde overfører enheden til en anden, skal du bruge brugervejledningen og emballagen.

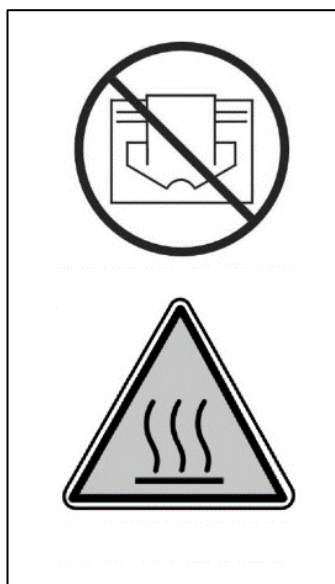
Vi ønsker dig en masse fornøjelse med Sunset 2000!

Eurom  
Kokosstraat 20  
8281 JC Genemuiden (NL)  
info@eurom.nl  
www.eurom.nl

Denne vejledning er udarbejdet med største omhu. Ikke desto mindre forbeholder vi os ret til at optimere denne manual til enhver tid og justere det teknisk. De anvendte billeder kan variere.

---

## Symbol forklaring



**For at forhindre overophedning: Dæk ikke enheden!**

**Pas på: varm overflade!**

## Tekniske oplysninger

Strømforsyning	220-240V~50Hz
Effekt	2000 Watt
Indstillinger	800-1200-2000 Watt
Isolationsklasse	IPX4
Fjernbetjening	Ja
Højde	230 cm
Diameter skærm	Ø 42 cm
Diameter fod	Ø 47 cm
Vægt	14,1 kg

## ADVARSLER OG SIKKERHEDSINSTRUKTIONER

### GENERELLE SIKKERHEDSADVARSLER

1. Brug terrassevarmeren kun til det formål, som den er designet til: opvarmning af en terrasse, have eller andre af hjemmets uderum, og ikke til opvarmning af rum indenfor, andre uderum end din boligs eller til tørring af tekstil eller andre materialer.
2. Læs før brug (og evt. installation) af dette apparat denne brugsanvisning grundigt og helt igennem. Bevar den, så den kan bruges igen i fremtiden og evt. kan gives videre.
3. Kontroller før brug det nye apparat (inkl. kabel og stik) for synlige skader. Tag ikke et beskadiget apparat i brug, men bed din leverandør udskifte det.
4. Ved forkert brug eller installation er der risiko for elektrisk stød og/eller brandfare.

### ADVARSEL ANG. INSTALLATION OG PLACERING

1. **ADVARSEL! BRUG KUN APPARATET, HVIS DET ER SOLIDT FORANKRET I OVERFLADEN, DET STÅR PÅ! FORANKRING TIL FØDDERNE FØLGER MED APPARATET.**
2. Brug terrassevarmeren kun udenfor eller i store åbne rum. Hold alle brandbare genstande som teltduge, parasoller, grene, (have)møbler, gardiner, papir etc. på afstand af

apparatet (mindst 1 meter, også hvis de løftes af vinden!). Sørg altid for god ventilation!

3. Oprethold ved installation følgende minimumsafstande:  
Minimal afstand til loft/tag: 30 cm  
Minimal frirum foran: 100 cm  
Minimal afstand til sidevægge: 50 cm  
Minimal afstand til jorden: 180 cm
4. Loftet og væggen i nærheden af apparatet skal være fremstillet af et materiale, der ikke kan brænde eller er brandhæmmende. Under alle omstændigheder skal materialet kunne modstå en temperatur på mindst 150°C uden at svides, bryde i brand, smelte eller misformes. Kontroller regelmæssigt, at væggen og loftet ikke er overophedet; det kan være farligt!
5. Nogle dele af apparatet bliver ekstremt varme, eller beskyttelsesristerne giver ikke den nødvendige beskyttelse. Af sikkerhedsgrunde skal apparatet altid holdes mindst 180 cm over jorden.
6. Luftcirkulationen omkring apparatet må ikke begrænses. Placer apparatet sådan, at det ikke står i nærheden af store objekter. Den minimale afstand til store objekter til toppen, forsiden, siden og bunden af apparatet svarer til de tidligere nævnte minimumsværdier for afstande til hhv. loft, forside, sidevægge og jorden.
7. Terrassevarmeren er udelukkende tiltænkt brug i hjemmet/husholdningsbrug. Så den må ikke bruges på byggepladser, i drivhuse, skure eller stalde etc., heller ikke hvis de er meget åbne. Der er i de omgivelser som oftest for meget brandfarligt materiale.
8. Brug ikke denne terrassevarmer som en saunavarmer, ikke som en rumvarmer og ikke i en kennel eller et andet sted, hvor dyr er placeret.
9. Når du bruger apparatet udendørs, skal det tilsluttes en velegnet, vandtæt jordforbindelse. Alle elektriske forbindelser skal under alle omstændigheder holdes tørre.

Leverandør, importør og producent er ikke ansvarlige for forkert tilslutning!

10. Brug ikke dette apparat, før det er helt installeret som beskrevet i denne brugsanvisning. Brug aldrig apparatet stående, lænende el.lign. Sæt aldrig stikket i stikkontakten før apparatet er monteret korrekt på sin faste plads.
11. Anbring ikke enheden over eller inden for en meter fra en vandhane eller anden vandkilde. Installer ikke apparatet i fugtige omgivelser som fx et badeværelse eller lignende steder indendørs. På trods af at enheden er stænkbestandig, skal du være forsigtig med vand. Sørg for, at apparatet ikke kan falde i vandet og ikke udsættes for hårde vandstråler. Betjen eller berør ikke apparatet med våde hænder. Installer apparatet på en sådan måde, at det ikke kan røres eller betjenes fra en brusekabine eller et badekar.
12. Brug udelukkende apparatet, hvis det er monteret forsvarligt. Sørg altid for, at du bruger de monteringsmaterialer, der passer til overfladen: Kontakt om nødvendigt en ekspert.
13. Hvis dette apparat tilsluttes direkte til din elektriske installation, skal det installeres i henhold til gældende lov, regler og forskrifter af en faglært og certificeret specialist.
14. Placer apparatet altid på en solid, plan, horisontal overflade. Foden skal være helt i kontakt med overfladen.
15. Placer ikke apparatet tæt på, under eller rettet imod en stikkontakt og heller ikke i nærheden af åben ild eller varmekilder.
16. Brug ikke apparatet tæt på eller rettet imod (have)møbler, parasoller, teltdug, grene, flag, papir, tøj eller andre brandbare materialer. Hold apparatet op mindst 1 meters afstand heraf!
17. Apparatet har indvendigt varme og/eller glødende og gnistende dele. Brug apparatet derfor ikke i nærheden af brændstof, maling, brændbare væsker og/eller gasser.

Brug ikke apparatet i et brandfarligt miljø som fx i nærheden af en gastank, gasrør eller sprøjtebeholdere. Det fører til eksplosions- og brandfare!

18. Når du vælger en placering for apparatet, skal du sikre dig, at den ikke er tilgængelig for børn.

### **ADVARSLER BRUG**

1. Brug ikke tilsætningsstoffer/tilbehør til apparatet, som ikke er anbefalet eller leveret af fabrikanten.
2. Brug kun apparatet til det formål, det er designet til og på den måde, der beskrives i denne brugsanvisning.
3. **NOGLE DELE AF DETTE APPARAT BLIVER MEGET VARME OG KAN FORÅRSAGE FORBRÆNDINGER. SÆRLIG OPMÆRKSOMHED ER NØDVENDIG, HVIS DER ER BØRN, SÅRBARE MENNESKER ELLER KÆLEDYR I NÆRHEDEN AF APPARATET. LAD DEM ALDRIG VÆRE ALENE MED ET TÆNDT APPARAT.**
4. Vær opmærksom på, at de infrarøde stråler altid rettes nedad og aldrig mod loftet. Det er vigtigt for at undgå overophedning af loftet!
5. Bloker eller tildæk aldrig apparatet; det vil føre til overophedning og medføre brandfare. Hæng eller læg aldrig genstande, som fx tøj, tæpper, puder, papir osv. på apparatet. Den minimale afstand på 1 meter mellem apparatet og brændbare materialer skal altid overholdes. Ventilationsåbninger må ikke blokeres på nogen måde. Det er afgørende for at undgå brand. Apparatet må dermed ikke bruges til at tørre tøj eller til at lægge noget fra sig på. Læn ikke noget imod apparatet!
6. Advarsel! Efterlad aldrig apparatet uden opsyn, hvis det er tændt. Brug ikke enheden automatisk ved hjælp af et ur, en timer eller nogen anden form for enhed, der automatisk tænder for enheden. Før brug skal omstændighedernes sikkerheds altid kontrolleres. Brug heller ikke enheden med en ekstern spændingsregulator, såsom en dimmer el.lign. det udgør også fare!



7. Den på enheden angivne tilslutningsspændingen og -frekvens skal svare til den stikkontakt, der anvendes. Den anvendte stikkontakt skal altid være forsynet med jordforbindelse, og den elektriske installation skal være sikret med en jordudslagsafbryder på 30 mA. Den stikkontakt, som du gør brug af, skal til alle tider være let tilgængelig, så stikket hurtigt kan fjernes i tilfælde af en nødsituation.
8. For at forhindre overbelastning og udbrændte sikringer, skal du ikke tilslutte andet udstyr til samme stik eller elektriske gruppe, som apparatet er tilsluttet.
9. Rul strømkablet til apparatet helt ud før stikket sættes i stikkontakten, og sørg for, at strømkablet ikke er i kontakt med varme dele af apparatet, eller på anden måde kan blive varmt. Før ikke strømkablet under et tæppe, dæk det ikke til med måtter, løbere eller lignende, og sørg altid for, at det ikke ligger et sted, hvor folk går over det. Sørg for, at der ikke trædes på kablet eller stilles (have)møbler på det. Før strømkablet ikke om skarpe hjørner og rul det ikke stramt op efter brug! Undgå kontakt mellem strømkablet og olie, opløsningsmidler eller skarpe genstande. Kontroller strømkablet og stikket regelmæssigt for skader. Undgå vrid eller knæk i strømkablet og vikl det ikke om apparatet, da det kan beskadige isoleringen.
10. Det frarådes at anvende en forlængerledning, da det kan medføre overophedning og brand. Er det uundgåeligt at gøre brug af en forlængerledning, sørg da for at anvende en godkendt, ubeskadiget forlængerledning med jordforbindelse og med en minimal diameter på  $3 \times 2,5 \text{ mm}^2$  og mindst en tilladt effekt på 2500 watt. Rul altid forlængerledningen helt ud for at undgå overophedning!
11. Tilslut udelukkende apparatet til en fast stikkontakt! Undgå brug af samledåse/bord-stikkontakt el.lign.

12. Under brug kan stikket føles lunt. Det er normalt. Hvis det bliver rigtig varmt, så er der formentlig noget galt med stikkontakten. Tag kontakt til en elektriker.
13. Sluk altid først for apparatet med hovedafbryderen og fjern derefter stikket fra stikkontakten. Sluk aldrig ved at trække stikket!
14. Træk aldrig på det elektriske kabel for at fjerne stikket fra stikkontakten eller flytte enheden.
15. Undgå at fremmedlegemer trænger ind igennem apparatets åbning til varmestraler/ventilation. Det ville kunne medføre stød, brænd eller skade.
16. Stik aldrig fingre igennem åbningen i apparatet.
17. Lad et kørende apparat aldrig stå uden opsyn, men sluk i stedet først for apparatet og fjern derefter stikket fra stikkontakten.
18. Træk altid stikket ud af stikkontakten, hvis dette apparat ikke er i brug! For at gøre dette skal du holde stikket i hånden, træk aldrig i strømkablet!
19. Apparatets afskærmning og forside bliver under brug yderst varme. Undlad derfor at røre ved apparatet under brug eller kort tid efter, at det har været i brug: det forårsager forbrændinger! Vær opmærksom på vind eller andre faktorer i omgivelserne ikke fører brændbare materialer tæt på enheden. Det kunne fx være grene, parasoller, teltsejl, flag, plastikfolie osv., som kan medføre (brænd)skade eller brand. Sørg også for, at de ikke dækker eller blokerer apparatet.
20. Advarsel! Dette apparat er ikke udstyret med en enhed til styring af rumtemperaturen. Brug ikke dette apparat i små rum, når disse rum bruges af personer, der ikke er i stand til at forlade rummet uafhængigt, medmindre de er under konstant tilsyn.
21. Betjen apparatet aldrig med våde hænder.
22. Advarsel! Nogle dele af dette apparat bliver meget varme og kan forårsage forbrændinger. Særlig opmærksomhed er

nødvendig, hvis der er børn, sårbare mennesker eller kæledyr i nærheden af apparatet. Lad dem aldrig være alene med et tændt apparat.

## **HVEM MÅ BRUGE APPARATET**

1. Børn, yngre end 3 år, bør holdes på afstand af apparatet, med mindre de er under konstant opsyn.
2. Børn mellem 3 og 8 år må udelukkende tænde og slukke for apparatet under opsyn, og kun der, hvor apparatet normalt er opstillet eller installeret, eller hvis de er blevet instrueret i sikker brug af apparatet og forstår hvilke farer, der er forbundet med det. Børn mellem 3 og 8 år, må ikke sætte stikket i stikkontakten, ikke arbejde med eller rengøre apparatet eller vedligeholde det.
3. Dette apparat kan bruges af børn fra 8 år og op, samt personer med nedsatte fysiske, sensoriske eller mentale færdigheder eller manglende erfaring og viden, hvis de er under opsyn, eller er blevet instrueret i sikker brug af apparatet og forstår de involverede farer.
4. Børn må ikke rengøre eller vedligeholde apparatet uden opsyn.
5. Børn må ikke lege med apparatet.

## **ADVARSLER ANGÅENDE VEDLIGEHOLDELSE**

1. Foretag aldrig ændringer af apparatet, elkablet eller stikket.
2. Hold apparatet rent. Støv, snavs og/eller belægninger i dit apparat er en almindelig årsag til overophedning. Sørg for, at den slags fjernes regelmæssigt.
3. Nedsenk aldrig apparatet i vand for at rengøre det.
4. Sluk altid for apparatet, træk stikket ud af stikkontakten og lad apparatet køle af, når varmeapparatet skal:
  - rengøres,
  - vedligeholdes,
  - berøres eller flyttes.
5. Aktiver ikke enheden, hvis du konstaterer, at den, strømkablet eller stikket er beskadiget, eller hvis det ikke

fungerer efter hensigten, laver usædvanlige lyde, lugter en smule, udsender røg, er faldet eller på anden vis udviser funktionsfejl. Fjern omgående stikket fra stikkontakten. Bring hele enheden tilbage til din leverandør eller en autoriseret elektriker til inspektion og/eller reparation. Bed altid om originale dele.

6. Apparatet må udelukkende åbnes og/eller repareres af autoriserede og kvalificerede personer. Udfør ikke selv reparationer af apparatet, det kan være farligt! Reparationer udført af uautoriserede personer eller modifikationer af apparatet ødelægger apparatets støv- og vandtæthed, hvilket annullerer fabrikantens garanti og ansvar.
7. Hvis strømkablet er beskadiget, skal det af sikkerhedsgrunde udskiftes af fabrikanten, dennes servicemedarbejder eller personer med tilsvarende kvalifikationer.

Afvigelser fra punkt 5, 6, 7 kan medføre skade, brand og/eller personskade. Det annullerer garantien, og leverandøren, importøren og/eller fabrikanten påtager sig intet ansvar for konsekvenserne.

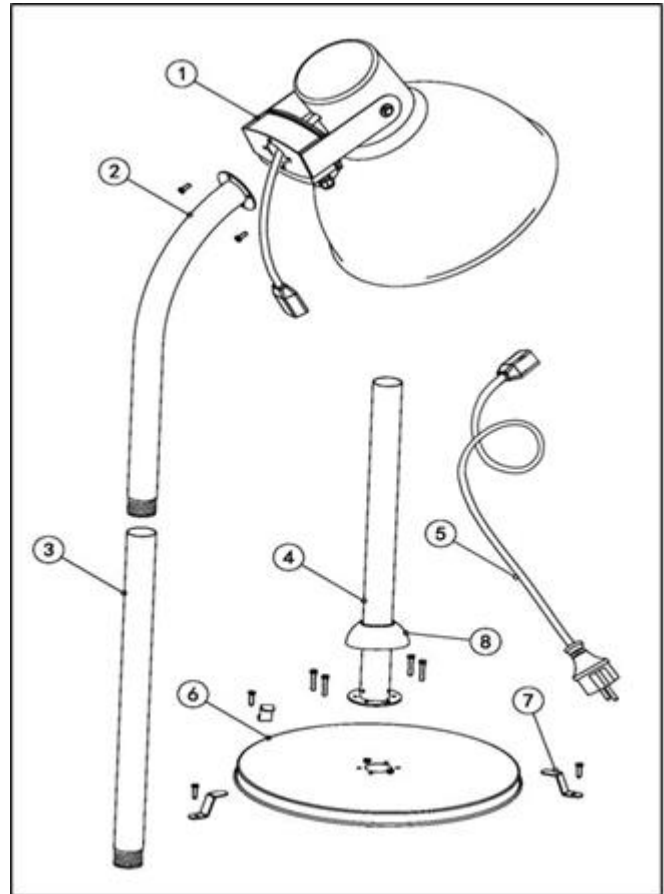
## **Installation**

### Generelt

- Fjern al emballage og opbevar det uden for rækkevidden af børn. Kontroller om alle dele er der. Forsikr dig om, at der ikke sidder nogen form for emballage omkring varmeapparatets "hoved" (lampe, skærm og afbrydere). Sørg for at din arbejdsplads er ryddet og hold afstand til brandfarlige materialer.
- Kontroller enheden, det strømkablet og stikket for skader. Tilslut ikke enheden til elnettet, hvis du bemærker nogen form for skade!
- Tilslut ikke strøm til terrassevarmeren, før den er helt samlet!
- For at samle terrassevarmeren skal du bruge et par passende skruenøgler. Følg instruktionerne nedenfor trin for trin. Hvis du er i tvivl om noget, skal du kontakte din forhandler.

### Liste over dele

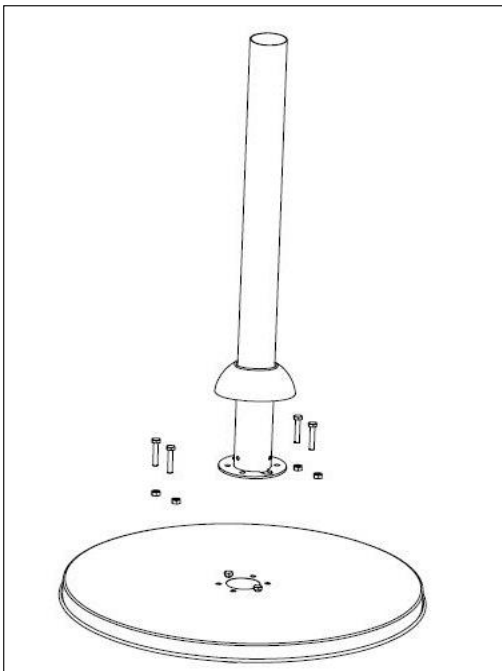
1. Varmeskærm
2. Øverste rør
3. Midterste rør
4. Nederste rør
5. Strømkabel med stik
6. Fod
7. Fodforankring
8. Dekorativ ring



### Samling

- Sørg for, at være 2 personer til samling af terrassevarmeren.

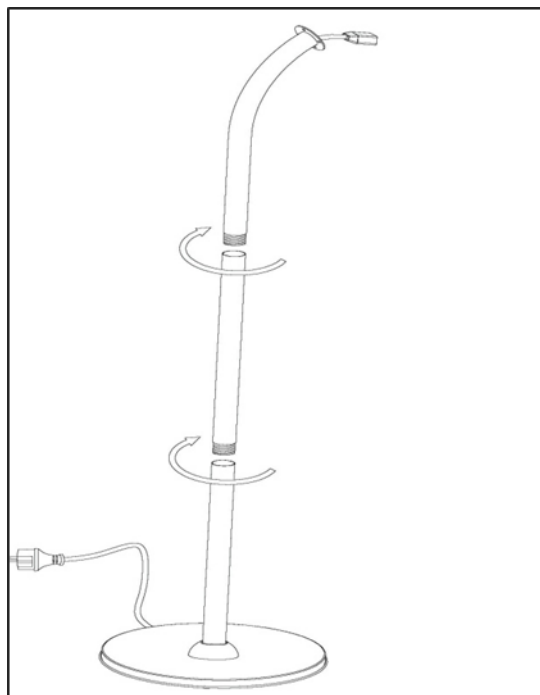
#### Trin 1



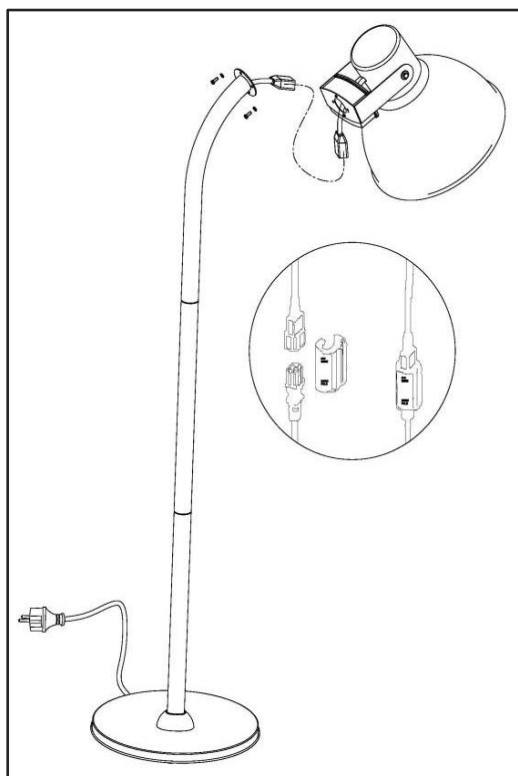
- Før strømkablet via undersiden gennem foden og det nederste rør (stikket bliver på undersiden).
- Skru det nederste rør godt fast til foden med de fire M6x35-skruer. Sørg for, at de fire bolte sidder på undersiden af foden.
- Placer dekorationen over røret.

### Trin 2

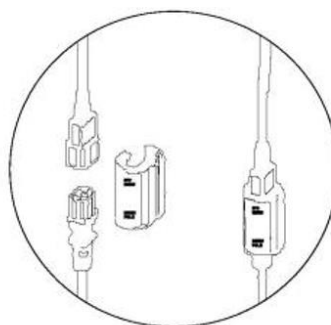
- Før strømkablet gennem det midterste rør og skru det midterste rør fast til det underste rør.
- Før derefter strømkablet gennem det øverste rør og skru det øverste rør fast til det midterste rør.
- Træk forsigtigt strømkablet op.



### Trin 3



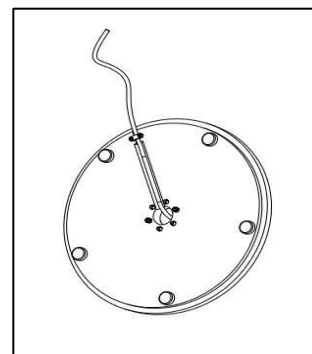
- Forbind strømkablet med fatningen i varmeskærmen.
- Fastgør denne forbindelse med beskyttelseslåsen/-boksen (den kan kun monteres på én måde).



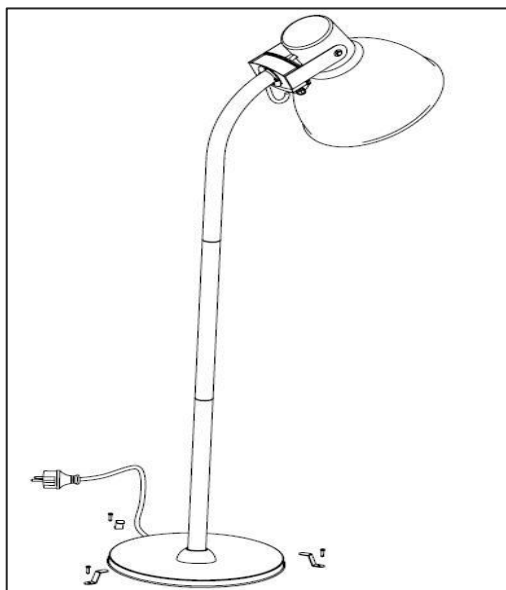
- Skub forbindelsen med beskyttelsesboksen tilbage i det øverste rør.
- Match varmeskærmen med det øverste rør, og skru dem sammen med de to M8x10-skruer.

### Trin 4

- Hold godt fast i terrassevarmeren og placer strømkablet i rillen på fodens underside med pladen og de to selvskærende skruer.



## Trin 5



- Fæstn terrassevarmeren med de 3 medfølgende forankring og bolte.

**Din terrassevarmer er nu klar til brug.**

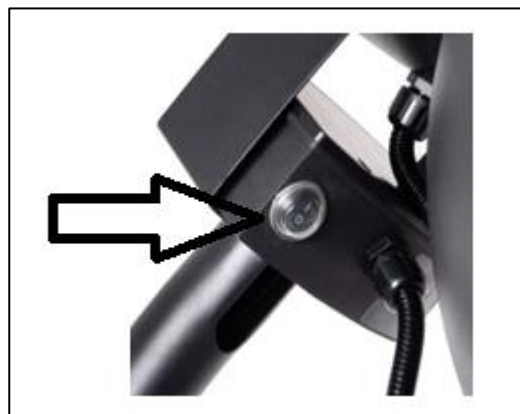
**Advarsel!** Tilslut ikke terrassevarmeren til lysnettet, hvis du bemærker nogen form for skade (uanset om det er i varmeapparatet, på kablet eller stikket), og heller ikke før du har samlet den helt!

## Ibrugtagning og betjening

Tjek før hver brug:

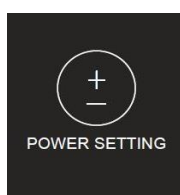
- om apparatet ikke viser tegn på skader,
- om apparatet stadig er godt samlet, Vind, regn og tyngdekraft kan over tid løsne samlingerne.
- om den stikkontakt, som du ønsker at bruge:
  - er forsynet med jord,
  - leverer den rigtige spænding (220/240V ~ 50Hz),
  - mindst leverer 16 ampere,
  - er beskyttet med en jordudslagsafbryder på 30 mA,
  - er placeret et tørt, sikkert sted.

Når alt er i orden, kan du sætte stikket i stikkontakten og indstille hovedafbryderen til I.



### Betjening uden fjernbetjening

Tryk på strømindstillingen "POWER SETTING" for at indstille strømmen til:









- Maksimal
- Medium
- Minimal

Efter brug af terrassevarmeren skal du indstille hovedafbryderen til "0" og fjerne stikket fra stikkontakten.

## Betjening med fjernbetjening


- Placer 2xAAA 1,5 V batterier i fjernbetjeningen


		Tryk på OFF / ON-knappen for at tænde for terrassevarmeren
		Tryk på "MIN" for minimum strøm
		Tryk på "MED" for medium effekt
		Tryk på "MAX" for maksimal effekt
		For at slukke, skal du trykke på OFF / ON, indstille hovedafbryderen til "0" og tage stikket ud af stikkontakten.

## Nulstilling af Sunset 2000 og fjernbetjening

Hvis fjernbetjeningen ikke er tilsluttet til Sunset 2000, så kan du nulstille havevarmeren og fjernbetjeningen ved hjælp af de tre følgende trin nedenfor:

Trin 1: Tilslut stikket, og sæt hovedafbryderen til "I".

Trin 2: Tryk på afbryderen  for at justere strømmen til havevarmeren, indtil du hører et bip. Modtageren i kontrolboksen er nu nulstillet.

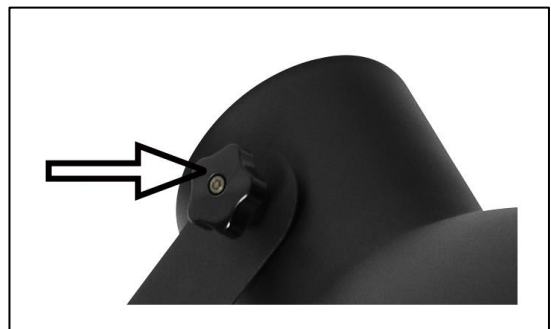
Trin 3: Tryk på  knappen på fjernbetjeningen. Sunset 2000 og fjernbetjeningen tilsluttes igen.

## Indstilling af varmeskærmen

Varmeskærmen kan justere op og ned, når justeringsknapperne på begge sider af varmeskærmen er løsnet.

Når varmeskærmen er indstillet korrekt, skal du sørge for, at justeringsknapperne strammes korrekt igen.

**Advarsel: Varmedækslet skal altid vende nedad.**



## **Sikkerhedsanordning**

EUROM Sunset 2000-terrassevarmeren er udstyret med et faldsikkerhedssystem, der slukker for enheden, hvis den på trods af alle sikkerhedsforanstaltninger skulle vælte. Fjern i et sådant tilfælde omgående stikket fra stikkontakten, og indstil afbryderne til "fra".



Kontroller omhyggeligt terrassevarmeren for skader, og i tilfælde af skade eller tvivl herom skal du kontakte din leverandør eller en kvalificeret elektriker for reparation/inspektion. Brug ikke længere apparatet, hvis du konstaterer skader på det! Hvis du ikke ser nogen form for skade på apparatet, kan du forsigtigt genoptage brugen af det.

Hold det første kvarter nøje øje med terrassevarmeren, for at være sikker på, at der ikke forekommer nogen form for fejl. Skulle det være tilfældet, så sluk omgående og kontakt din leverandør eller elektriker.

## Rengøring og vedligeholdelse

### Rengøring

Træk altid stikket ud af stikkontakten og lad enheden køle af, før du rengør terrassevarmeren. Du kan tørre ydersiden af terrassevarmeren af med en ren, blød, fnugfri klud eller blød børste. Du kan evt. bruge en fugtig (ikke våd!) klud med mildt rengøringsmiddel. Sørg for, at lampen er helt tør, før du tager den i brug igen! Brug ikke aggressive rengøringsmidler, skurepuder eller børster og ingen kemiske rengøringsmidler. Det kan beskadige materialet. Brug aldrig brændbare rengøringsmidler som benzen eller spiritus. Nedsænk aldrig stikket, elkablet eller nogen del af apparatet i vand eller anden væske. Dette kan føre til elektrisk stød!

### Vedligeholdelse

Der er ingen dele i den infrarøde terrassevarmer EUROM Sunset 2000, der kræver vedligeholdelse eller kan udskiftes/repareres af brugeren. Apparatet må heller ikke åbnes af uautoriserede personer. Udskiftning af lampen skal ligeledes udføres af en certificeret elektriker eller en dertil udpeget servicestation for at garantere sikkerheden. Skader og funktionsfejl som følge af selvstændig reparation eller tilpasning af apparatet, ulykker, misbrug, forsømmelighed, ukorrekt/utilstrækkelig vedligeholdelse og kommerciel brug annullerer garantien.

## Fjernelse



Inden for EU betyder dette symbol, at dette produkt ikke må smides væk med det normale husholdningsaffald. Kasserede apparater indeholder værdifulde materialer, der kan og bør genbruges for ikke at skade miljø og helbred med ureguleret affaldsindsamling. Bring derfor kasseret apparatur til dertil angivne indsamlingssteder eller henvend dig til den virksomhed, hvor du købte apparatet. De kan sørge for, at så mange dele af apparatet som muligt genbruges.

## CE-erklæring

Se side 135.

## Mulțumim

Vă mulțumim pentru că ați ales un dispozitiv EUROM. Ați făcut o alegere bună! Sperăm că va funcționa spre deplina dvs. satisfacție.

Pentru a profita la maxim de dispozitiv, înainte de a-l utiliza asigurați-vă că parcurgeți cu atenție și înțelegeți aceste instrucțiuni. Acordați atenție specială instrucțiunilor de siguranță; acestea sunt destinate a vă proteja pe dvs. personal și mediul în care trăiți!

Păstrați instrucțiunile pentru a le putea reciti la nevoie. Păstrați de asemenea ambalajul: aceasta este cea mai bună protecție a dispozitivului în timpul stocării în afara sezonului. Dacă dați și altcuiva aparatul, nu uitați să-i dați și instrucțiunile și ambalajul.

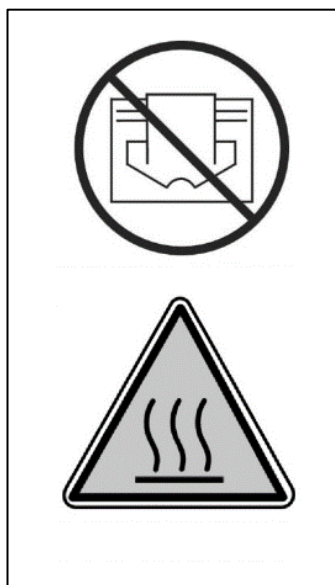
Vă dorim multă distracție cu Sunset 2000!

Eurom  
Kokosstraat 20  
8281 JC Genemuiden  
info@eurom.nl  
www.eurom.nl

Acest manual a fost compilat cu maximă atenție. Cu toate acestea, ne rezervăm dreptul de a optimiza și de a modifica din punct de vedere tehnic aceste instrucțiuni de utilizare în orice moment. Imaginile folosite pot diferi.

---

## Explicația simbolică



**Pentru a preveni supraîncălzirea: Nu acoperiți aparatul!**

**Atenție: suprafață fierbinte!**

## Date tehnice

Tensiune de alimentare	220-240V~50Hz
Capacitate	2000 Watt
Ajustări	800-1200-2000 Watt
Clasă de protecție	IPX4
Telecomandă	Ja
Înălțime	230 cm
Hota medie	Ø 42 cm
Piciorul mediu	Ø 47 cm
Greutate	14,1 kg

## AVERTIZĂRI ȘI REGLEMENTĂRI DE SECURITATE

### AVERTIZĂRI GENERALE DE SECURITATE

1. Utilizați încălzitorul de grădină exclusiv în scopul pentru care este destinat: pentru încălzirea grădinii, a parcului sau altui spațiu exterior al locuinței și nu pentru încălzirea unei spațiu interior, a spațiilor interioare, integral sau parțial, a locuinței sau pentru uscarea de materiale textile sau alte materiale.
2. Înainte de utilizarea (și eventual de asamblarea) acestui dispozitiv, citiți cu atenție și integral aceste instrucțiuni. Păstrați-le într-un loc sigur, astfel încât să le puteți reciti dacă va fi cazul și transmite dacă va fi necesar.
3. Înainte de utilizare verificați dacă noul dispozitiv (inclusiv cablul și ștecherul) prezintă deteriorări vizibile. Nu folosiți dispozitive deteriorate, restituiți-le distribuitorului și solicitați înlocuirea acestora. În cazul utilizării sau montării greșite există pericolul de electrocutare și/sau incendiu.
4. Pericol de electrocutare și /sau incediu in caz de utilizare sau asamblare neadecvată.

### AVERTISMENT DE INSTALARE ȘI POZIȚIONARE

1. **AVERTISMENT! UTILIZAȚI DISPOZITIVUL NUMAI ATUNCI CÂND ESTE FIXAT PE SUPORT! SUPORTUL ESTE INCLUS ÎN LIVRARE.**
2. Utilizați încălzitorul de grădină numai în aer liber sau într-un spațiu amplu deschis. Țineți departe de dispozitiv toate

obiectele inflamabile, cum ar fi prelate de cort, umbrele, ramuri, mobilier (de grădină), perdele, hârtie etc. (cel puțin 1 metru, inclusiv în situația în care pot fi luate de vânt!). Asigurați-vă că există întotdeauna o ventilație bună!

3. Respectați următoarele distanțe minime în timpul instalării:  
Distanța minimă până la tavan / copertină: 30 cm  
Distanța minimă în față: 100 cm  
Distanța minimă față de pereții laterali: 50 cm  
Distanța minimă de la sol: 180 cm
4. Plafonul și perețele din apropierea aparatului trebuie să fie confecționate din materiale neinflamabile sau greu inflamabile. În orice caz, trebuie să poată rezista la o temperatură de cel puțin 150 ° C, fără a se crăpa, topi, deforma sau inflama. Verificați în mod regulat ca perețele și plafonul să nu se supraîncălzească; acest lucru poate fi periculos!
5. Unele părți ale dispozitivului devin extrem de calde sau grilele de protecție oferă o protecție insuficientă. Din motive de siguranță, dispozitivul trebuie să fie întotdeauna la cel puțin 180 cm de sol, în punctul cel mai jos.
6. Aerul din jurul dispozitivului trebuie să poată circula liber. Nu așezați dispozitivul prea aproape de obiecte mari. Distanțele minime dintre vârful, partea din față, laturile și partea inferioară a obiectelor mari și dispozitiv sunt egale cu distanțele minime menționate mai sus în raport cu plafonul, suprafața pereților laterali și sol.
7. Încălzitorul de grădină este destinat exclusiv pentru uz casnic. Prin urmare, nu-l folosiți pe șantiere, în sere, grajduri, hambare etc., chiar dacă acestea sunt în general spații deschise. În mod curent, aceste spații prezintă cantități relativ mari de praf inflamabil.
8. Nu utilizați acest încălzitor de grădină ca încălzitor de saună, pentru încălzirea altor spații închise, sau în crescătorii de câini sau orice alte spații unde există animale.

9. Când folosiți dispozitivul în aer liber, acesta trebuie conectat la o priză adecvată, rezistentă la apă, împământată. Toate conexiunile electrice trebuie să rămână uscate în orice circumstanțe. Distribuitorul, importatorul și producătorul nu își asumă responsabilitatea pentru conexiunile defectuoase "
10. Nu utilizați acest dispozitiv până când nu este complet asamblat conform prezentelor instrucțiuni de utilizare. Nu folosiți niciodată dispozitivul în poziție verticală, diagonală sau în alte poziții decât cea corespunzătoare. Nu introduceți ștecherul în priză până când aparatul nu este montat corect și corespunzător.
11. Nu amplasați dispozitivul deasupra sau în interiorul unei arii de un metru din apropierea unui robinet sau o altei surse de apă. Nu amplasați dispozitivul într-un mediu umed, cum ar fi baia, spălătoria sau locuri similare din interior. Deși dispozitivul este dotat cu sistem de protecție în cazul contactului cu stropii de apă, aveți grijă cu apa. Aveți grijă să nu cadă în apă și să nu-l expuneți la jeturi puternice sau cu presiune mare de apă. Nu îl manipulați și nu îl atingeți cu mâinile umede. Montați aparatul astfel încât să nu poată fi atins sau utilizat din baie sau duș (piscină).
12. Folosiți dispozitivul numai dacă este bine fixat. Asigurați-vă că utilizați un material de montaj adecvat pentru suport: consultați un expert dacă este necesar.
13. Când acest dispozitiv este conectat direct la cablurile instalației electrice, acesta trebuie instalat de un profesionist calificat, cu respectarea legislației și reglementărilor în vigoare.
14. Postați întotdeauna dispozitivul pe o suprafață fermă, nivelată și orizontală. Baza trebuie să adere complet, pe întreaga suprafață. Aderența bazei pe suprafață trebuie să fie perfectă.

15. Nu așezați aparatul lângă, sub sau în spatele unei prize electrice sau în apropierea unei flăcări deschise sau a unei surse de căldură.
16. Nu folosiți dispozitivul în apropierea și nu îl îndreptați în direcția mobilierului (mobiler de grădină), a umbrelor, prelatelor, ramurilor, steagurilor, hârtiei, îmbrăcămintei sau a altor obiecte inflamabile. Amplasați aceste obiecte la o distanță de cel puțin 1 metru de dispozitiv!
17. Dispozitivul conține piese interioare calde și / sau încinse și care fac scântei. Nu folosiți dispozitivul într-un mediu în care sunt depozitate combustibil, vopsea, lichide și / sau gaze inflamabile etc. Nu folosiți dispozitivul într-un mediu inflamabil, cum ar fi rezervoarele de gaz, conductele de gaz sau pulverizatoare. Există risc de explozie și incendiu!
18. Atunci când alegeți o locație pentru dispozitivul dvs., asigurați-vă că este inaccesibilă pentru copii.

## **AVERTISMENTE DE UTILIZARE**

1. Utilizați doar accesorii/unelte recomandate sau furnizate de producător.
2. Utilizați dispozitivul numai în scopul pentru care a fost proiectat și în modul descris în aceste instrucțiuni de utilizare.
3. **UNELE DINTRE PIESELE ACESTUI DISPOZITIV DEVIN FOARTE FIERBINȚI ȘI POT PROVOCA ARSURI. ESTE NECESARĂ O ATENȚIE SPORITĂ DACĂ ÎN APROPIEREA DISPOZITIVULUI SE AFLĂ COPII, PERSOANE CU DIZABILITĂȚI SAU ANIMALE DE COMPANIE. NU-I LĂSAȚI NICIODATĂ NESUPRAVEGHEAȚI ÎN APROPIEREA DISPOZITIVULUI PUS ÎN FUNCȚIUNE.**
4. Asigurați-vă că încălzitorul cu infraroșu este întotdeauna orientat în jos și niciodată spre plafon, pentru a preveni supraîncălzirea acestuia!
5. Nu acoperiți sau nu blocați unitatea; acest lucru va determina dispozitivul să se supraîncălzească crescând

astfel riscul de incendiu. Nu agățați și nu așezați niciodată obiecte precum haine, pături, perne, hârtie etc. pe dispozitiv. Trebuie să respectați întotdeauna o distanță de cel puțin 1 metru între dispozitiv și materialele inflamabile. Orificiile sistemului de ventilație nu trebuie blocate în niciun fel, pentru prevenirea incendiilor. Nu folosiți niciodată dispozitivul pentru a usca haine sau a regla ceva. Nu vă sprijiniți pe unitate!

6. Avertisment! Nu lăsați niciodată dispozitivul nesupravegheat în timpul funcționării. Nu manipulați dispozitivul în sistem automat cu ajutorul unui ceas, cronometru sau orice alt dispozitiv pe care dispozitivul îl pornește automat. Verificați întotdeauna condițiile de siguranță înainte de utilizare! Nu folosiți un dispozitiv cu un regulator de tensiune extern, cum ar fi un dimmer sau alte dispozitive de acest gen; este periculos!
7. Tensiunea și frecvența de conectare indicată pe dispozitiv trebuie să corespundă tensiunii prizei care va fi utilizată. Priza folosită trebuie să aibă împământare, iar instalația electrică trebuie protejată cu un comutator al dispozitivului de protecție cu curent diferențial de 30 mA. Priza de perete pe care o utilizați trebuie să fie ușor accesibilă în orice moment, astfel încât să puteți scoate rapid ștecherul din priză în caz de urgență.
8. Pentru evitarea suprasolicitării și sărirea siguranței, nu conectați alte echipamente sau grupuri electrice identice la priza la care este conectat dispozitivul.
9. Înainte de a introduce ștecherul în priză, întindeți complet cablul de alimentare al dispozitivului și verificați dacă cablul de alimentare vine în contact cu orice piese fierbinți ale acestuia sau se încălzește în orice alt mod. Nu așezați cablul de alimentare sub covor, nu îl acoperiți cu covoare, preșuri înguste etc. și amplasați-l în afara căilor cu circulație frecventă. Nu călcați pe el și nu așezați pe el elemente de mobilier (mobilier de grădină). Nu așezați

- cablul de alimentare în apropierea colțurilor ascuțite și nu îl înfășurați prea strâns după utilizare! Evitați contactul cablului electric cu ulei, solvenți și obiecte ascuțite. Verificați cablul de alimentare și priza în mod regulat. Nu răsuciți și nu îndoiiți cablul de alimentare și nu îl înfășurați în jurul dispozitivului; poate deteriora sistemul de izolare!
10. Nu este recomandată utilizarea unui prelungitor, deoarece poate duce la supraîncălzire și incendiu. Dacă utilizarea unui cablu prelungitor este inevitabilă, folosiți un prelungitor corespunzător, care nu este avariat, cu împământare și un diametru minim de 3x2,5 mm<sup>2</sup> și o putere minimă admisă de 2500 wați. Întindeți întotdeauna complet cablul prelungitor pentru a preveni supraîncălzirea.
  11. Conectați aparatul numai la o priză fixă de perete. Nu folosiți prize conectoare / prize pentru masă etc.
  12. În timpul utilizării, capacul poate fi călduț; acest lucru este normal. Dacă este foarte cald, probabil că este ceva în neregulă cu priza. Contactați electricianul.
  13. Opriti întotdeauna aparatul de la comutatorul principal, apoi scoateți ștecherul din priză. Nu deconectați niciodată dispozitivul direct din priză!
  14. Nu trageți niciodată de cablul de alimentare pentru a scoate ștecherul din priză sau pentru a reloca dispozitivul.
  15. Evitați pătrunderea obiectelor în dispozitiv prin orificiile pentru ventilație / ventilație. Există pericol de electrocutare, incendiu sau avarii.
  16. Nu introduceți niciodată degetele prin orificiul dispozitivului.
  17. Nu lăsați niciodată aparatul nesupravegheat în timpul funcționării, mai întâi opriți dispozitivul și apoi deconectați-l de la priza de perete.
  18. Deconectați întotdeauna dispozitivul de la alimentare atunci când nu îl utilizați! Pentru a face acest lucru, trageți ștecherul cu mâna; nu trageți niciodată de cablul de alimentare!



19. Carcasa și partea frontală a dispozitivului devin extrem de calde în timpul utilizării. Nu atingeți dispozitivul în timpul utilizării sau la scurt timp după utilizare, contactul poate provoca arsuri! Asigurați-vă că vântul sau alți factori de mediu nu aduc materiale inflamabile în apropierea dispozitivului. Atenție la crengi, umbrele, prelate, steaguri, folii din plastic etc. Contactul cu acestea poate duce la deteriorare (prin ardere) sau incendiu. De asemenea, asigurați-vă că acestea nu acoperă sau blochează dispozitivul.
20. Avertisment! Acest dispozitiv nu este echipat cu un dispozitiv de control al temperaturii camerei. Nu folosiți acest dispozitiv în încăperi mici în cazul în care acestea sunt utilizate de persoane care nu sunt capabile să le părăsească singure, cu excepția cazului în care este supravegheat constant.
21. Nu folosiți niciodată dispozitivul cu mâinile umede.
22. Avertisment! Unele părți ale acestui dispozitiv devin foarte fierbinți și pot provoca arsuri. Se impune o atenție sporită în cazul în care în apropierea dispozitivului se află copii, persoane cu dizabilități sau animale de companie. Nu permiteți prezența nesupravegheată a acestora în apropierea dispozitivului în funcțiune.

### **CINE POATE FOLOSI DISPOZITIVUL**

1. Accesul copiilor cu vârsta sub 3 ani la dispozitiv este interzis, cu excepția cazului în care sunt sub supraveghere constantă.
2. Copiii cu vârsta cuprinsă între 3 și 8 ani pot porni sau opri dispozitivul doar în cazul în care acesta este postat sau instalat în locul curent de funcționare și dacă sunt supravegheați sau au fost informați despre utilizarea în siguranță a dispozitivului și înțeleg posibilele pericolele. Este interzisă conectarea la rețeaua electrică, verificarea sau curățarea dispozitivului și orice alte operațiuni de

Întreținere a acestuia pentru copiii cu vârsta între 3 și 8 ani.

3. Acest dispozitiv poate fi utilizat de copii cu vârsta de peste 8 ani și de persoane cu abilități fizice, senzoriale sau mentale reduse sau cu lipsă de experiență și de informații de utilizare, exclusiv sub supraveghere sau dacă li s-au transmis noțiunile de funcționare în siguranță a dispozitivului și înțeleg posibilele pericolele care pot interveni din utilizarea acestuia.
4. Este interzis copiilor să curețe și să întrețină dispozitivul fără supraveghere.
5. Copiilor le este interzis să se joace cu aparatul.

### **AVERTIZĂRI DE ÎNTREȚINERE**

1. Este interzisă modificarea dispozitivului, cablului de alimentare sau a ștecherului.
2. Mențineți dispozitivul curat. Praful, impuritățile și / sau depunerile de pe dispozitivul dvs. cauzează în mod frecvent supraîncălzirea. Evitați astfel de situații.
3. Nu scufundați niciodată aparatul în apă pentru a-l curăța. Opriti întotdeauna aparatul, deconectați-l de la priza de perete și lăsați-l să se răcească mai întâi, înainte de efectuarea următoarelor operațiuni:
  - curățarea dispozitivului
  - întreținerea dispozitivului
  - atingerea sau relocarea dispozitivului.
4. Nu porniți dispozitivul dacă observați deteriorarea acestuia, a cablului electric sau a ștecherului sau dacă acestea nu funcționează corect, produce zgomote sau mirosuri neobișnuite, dacă observați fum, dacă dispozitivul a căzut sau observați alte deteriorări. Deconectați imediat cablul de alimentare de la priza de perete. Restituiți dispozitivul distribuitorului sau apălați la un electrician calificat pentru verificare și / sau reparație. Căutați întotdeauna piese originale.

5. Dispozitivul poate fi deschis și / sau reparat numai de către persoane autorizate și calificate. Nu reparați singur dispozitivul, poate fi periculos! Reparațiile sau modificările efectuate de persoane neautorizate sau modificările dispozitivului vor afecta sistemul de etanșitate la apă și praf al dispozitivului și anulează garanția și responsabilitatea producătorului.
6. După aceea, introduceți cablul de alimentare prin tija superioară și înșurubați-o pe tija medie.
7. În cazul în care cablul de alimentare este deteriorat, acesta trebuie înlocuit de către producător, reprezentantul autorizat al acestuia sau de persoane cu calificări similare, pentru evitarea pericolelor.

Abaterile de la punctele 5, 6 și 7 pot provoca daune, incendii și / sau vătămări personale. Acestea vor anula garanția, iar distribuitorul, importatorul și / sau producătorul nu își vor asuma responsabilitatea pentru consecințe.

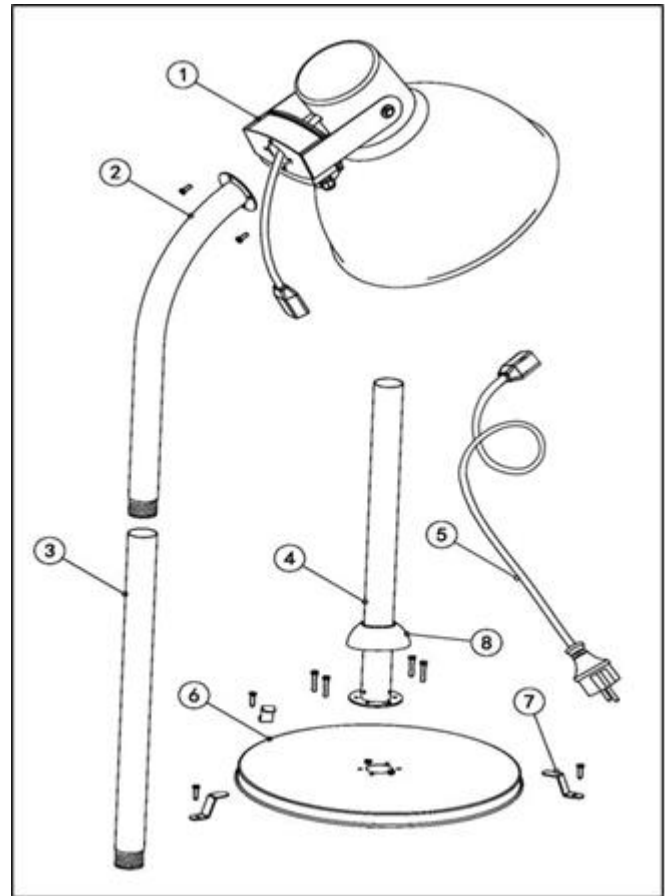
## **Asamblarea**

### Generalități

- Îndepărtați integral ambalajul și nu îl lăsați la îndemâna copiilor. Verificați dacă au fost livrate toate componentele. Asigurați-vă că în jurul "corpului" încălzitorului (lampa, abajurul și întrerupătoarele) nu au rămas bucăți din ambalaj. Asigurați-vă că zona de lucru este ordonată și păstrați la distanță materialele inflamabile.
- Asigurați-vă că dispozitivul, cablul electric și ștecherul nu prezintă deteriorări. Nu conectați dispozitivul la rețeaua electrică dacă observați deteriorări !
- Nu conectați încălzitorul de grădină la rețeaua electrică înainte de a fi complet asamblat !
- Pentru asamblarea încălzitorului de grădină este nevoie de chei speciale. Parcurgeți instrucțiunile de mai jos, pas cu pas. Pentru orice neclarități adresați-vă distribuitorului.

### Lista componente

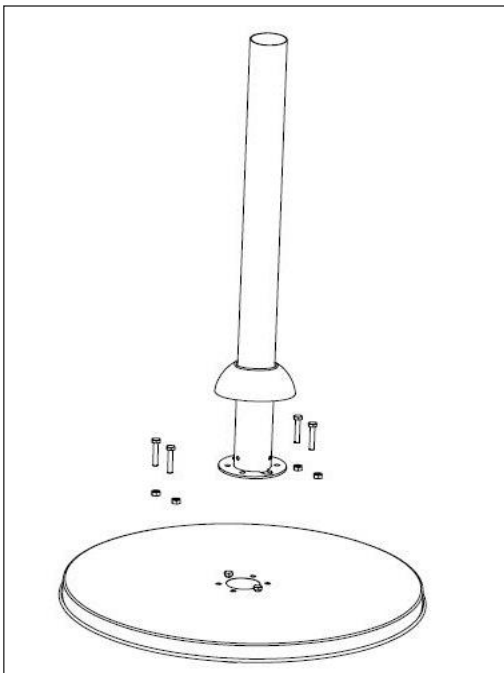
1. Capacul încălzitorului
2. Tija superioară
3. Tija medie
4. Tija inferioară
5. Cablu de alimentare cu ștecher
6. Suportul dispozitivului
7. Elemente fixare suport
8. Inel decorativ



### Asamblarea

- Asamblați încălzitorul de grădină împreună cu încă 2 persoane

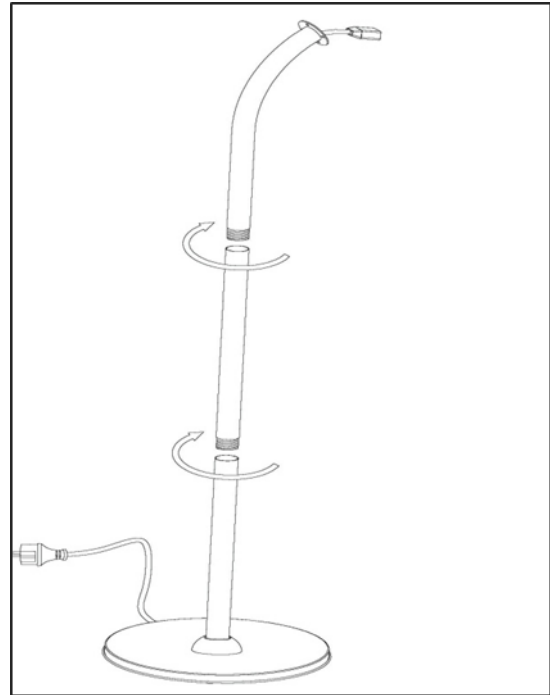
#### Etapa 1



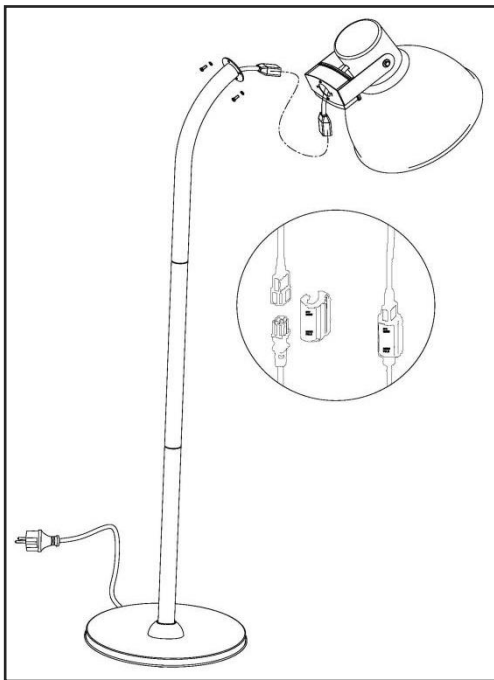
- Introduceți cablul de alimentare prin partea inferioară a suportului dispozitivului și prin tija inferioară (ștecherul rămâne în partea de jos).
- Fixați tija inferioară pe suport cu 4 șuruburi M6 x 30. Asigurați-vă că cele 4 piulițe se află în partea inferioară a suportului.
- Asezați inelul decorativ pe tijă.

## Etapa 2

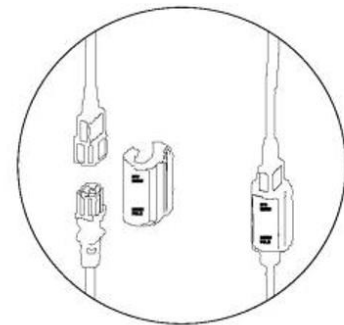
- Introduceți cablul de alimentare prin tija medie și înșurubați tija medie pe cea inferioară.
- După aceea, introduceți cablul de alimentare prin tija superioară și înșurubați-o pe tija medie.
- Ridicați cu grijă cablul de alimentare.



## Etapa 3



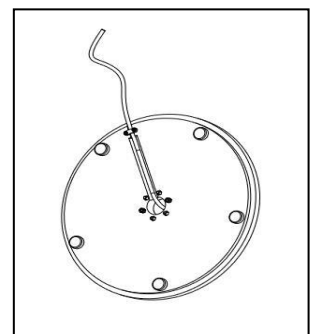
- Conectați cablul de alimentare la mufa de pe capacul încălzitorului.
- Fixați conexiunea cu incuietoarea/cutia de siguranță (sistemul de fixare este standard).



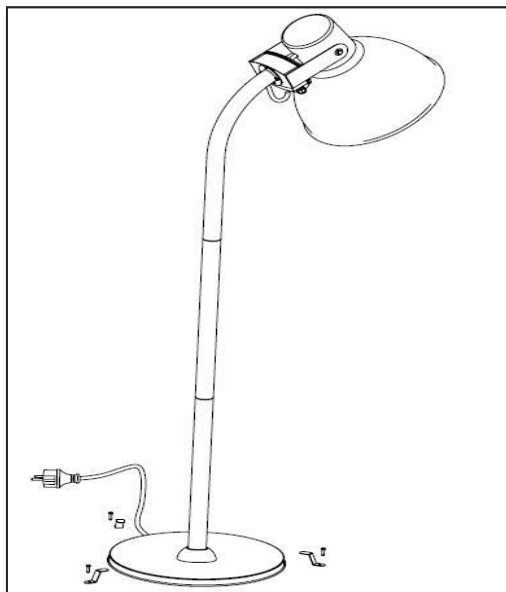
- Introduceți conexiunea de pe cutia de protecție înapoi, în tija superioară.
- Reglați nivelul dintre capacul încălzitorului și tija superioară și fixați-le cu două șuruburi M10x12.

## Etapa 4

- Mențineți în poziție fixă încălzitorul de grădină și fixați cablul de alimentare în canelura de pe partea inferioară a suportului dispozitivului cu o placă și 2 șuruburi autofiletante.



## Etapa 5



- Fixați încălzitorul de grădină cu cele 3 siguranțe ale suportului și cu șuruburi.

**Încălzitorul dvs. de grădină este gata de utilizare!**

**Avertizare!** Nu conectați încălzitorul de grădină la rețea dacă observați orice deteriorări (la încălzitor, la cablu sau ștecher) și, de asemenea, nici înainte de asamblarea completă!

## Punerea în funcțiune și funcționarea

Înainte de fiecare utilizare verificați dacă:

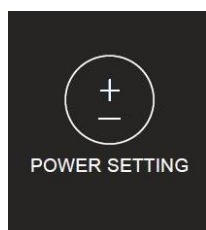
- dispozitivul prezintă semne de deteriorare.
- dispozitivul este bine fixat și asamblat. Vântul, precipitațiile și gravitația pot slăbi cu timpul șuruburile.
- priza pe care doriți să o utilizați:
  - are împământare;
  - are tensiune corespunzătoare (220/240V~50Hz);
  - are cel puțin 16 amperi;
  - este protejată de întrerupătorul dispozitivului de protecție cu curent diferențial de 30 mA;
  - este amplasată într-un loc sigur, uscat.

Dacă toate aceste condiții sunt îndeplinite puteți introduce ștecherul în priză și setați comutatorul principal în poziția I.



### Operarea fără telecomandă

Apăsăți butonul de alimentare „POWER SETTING” pentru a regla puterea la:









- Maxim
- Mediu
- Minim

După utilizarea încălzitorului de grădină fixați comutatorul principal pe 'O' și scoateți ștecherul din priză.

## Operarea cu telecomandă


- Introduceți bateriile 2xAAA 1.5 V în telecomandă

		Apăsați butonul OFF / ON pentru a porni încălzitorul de terasă
		Apăsați „MIN” pentru putere minimă
		Apăsați „MED” pentru putere medie
		Apăsați „MAX” pentru putere maximă
		Pentru a opri, apăsați OFF / ON, setați comutatorul principal la „0” și scoateți ștecherul din priză.

## Resetarea Sunset 2000 și telecomanda

Dacă telecomanda nu se conectează la Sunset 2000, puteți reseta încălzitorul de grădină și telecomanda urmând următoarele trei etape:

Etapa 1: Conectați ștecherul și setați comutatorul principal pe „I”.

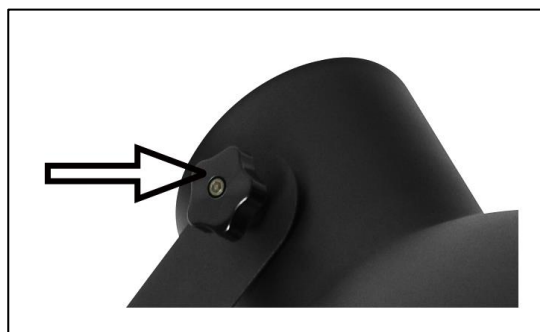
Etapa 2: Apăsați butonul  de reglare a alimentării al încălzitorului de grădină până când auziți un semnal sonor. Receptorul din caseta de control este acum resetat.

Etapa 3: Apăsați butonul  de pe telecomandă. Sunset 2000 și telecomanda sunt reconectate.

## Reglarea capacului încălzitorului

Capacul încălzitorului poate fi reglat în sus sau în jos, după ce întrerupătoarele de reglare de pe ambele părți ale capacului de încălzire au fost deșurubate.

După reglarea corectă a capacului încălzitorului, asigurați-vă din nou că butoanele de reglare sunt strânse. **Avertisment: capacul încălzitorului trebuie să fie întotdeauna orientat în jos.**



## Protecție împotriva căderilor

Încălzitorul de grădină EUROM Sunset 2000 este dotat cu un dispozitiv de protecție împotriva căderilor, care oprește dispozitivul în cazul în care, în pofida tuturor

măsurilor de siguranță, cade. În acest caz, deconectați imediat cablul de alimentare și setați comutatoarele pe „oprit”.

Verificați cu atenție dacă încălzitorul de grădină prezintă deteriorări și, în caz de deteriorare sau suspiciuni de deteriorare, duceți dispozitivul la reparat sau verificați cu distribuitorul sau cu un electrician calificat. Nu folosiți dispozitivul dacă observați deteriorări!

Dacă nu observați nicio deteriorare, încălzitorul poate fi pornit cu grijă.

Supravegheați cu atenție funcționarea încălzitorului de grădină în primele cincisprezece minute pentru a vă asigura că nu intervin disfuncționalități. Dacă se întâmplă acest lucru, opriți-l imediat și contactați distribuitorul sau electricianul.

## **Curățire și mentenanță**

### Curățirea

Înainte de curățare, scoateți întotdeauna încălzitorul de grădină din priză și lăsați-l să se răcească. Exteriorul încălzitorului de grădină poate fi șters cu o cârpă curată, moale, fără scame sau cu o perie moale. Dacă este necesar, utilizați o pânză umedă (nu: udă!) cu un detergent ușor. Asigurați-vă că încălzitorul este complet uscat înainte de a-l porni din nou!

Nu utilizați agenți de curățare agresivi, agenți de curățare și perii și nici agenți de curățare chimici; pot deteriora materialul. Nu folosiți niciodată produse de curățare inflamabile, cum ar fi benzina sau alcoolul. Nu scufundați niciodată ștecherul, cablul electric sau orice altă componentă a dispozitivului în apă sau orice alt lichid. Pericol de electrocutare!

### Mentenanța

Încălzitorul de grădină EUROM Sunset 2000 nu are componente care necesită mentenanța sau care pot fi înlocuite / reparate de către utilizator. Prin urmare, dispozitivul nu trebuie deschis de către persoane neautorizate. Lampa trebuie, de asemenea, înlocuită de un electrician calificat sau de un service desemnat, pentru siguranță.

Deteriorarea și defecțiunile cauzate de auto-repararea sau modificarea dispozitivului, incidentele, utilizarea neadecvată, neglijența, întreținerea necorespunzătoare / insuficientă și utilizarea comercială anulează garanția.

### Întreținere

Nu există piese în încălzitorul de terasă EUROM Sunset 2000 care necesită întreținere sau care pot fi înlocuite / reparate de utilizator. Prin urmare, dispozitivul nu trebuie deschis de către persoane neautorizate. Lampa trebuie de asemenea înlocuită de un electrician autorizat sau de o stație de service desemnată în acest scop, pentru a asigura siguranța.

Deteriorarea și defecțiunile rezultate din autoreparatie sau modificări ale dispozitivului, accidente, utilizare greșită, neglijență, întreținere necorespunzătoare / insuficientă și utilizare comercială vor anula garanția.



## Eliminare



În UE această pictogramă indică faptul că acest produs nu poate fi eliminat împreună cu deșeurile menajere. Echipamentele vechi conțin materiale valoroase care pot fi reciclate. Aceste materiale trebuie făcute disponibile pentru reutilizare în vederea prevenirii efectelor negative asupra sănătății și mediului înconjurător datorită colectării nereglementate a deșeurilor. Ca urmare, vă rugăm să duceți echipamentele vechi la punctele de colectate desemnate, sau contactați furnizorul original, care poate asigura reciclarea cât mai multor componente posibil.

## Declarație CE

Vezi pagina 135.

## Děkujeme

Děkujeme, že jste se rozhodli pro zařízení EUROM. Vybrali jste si dobře! Doufáme, že budete spokojeni s jeho fungováním.

Aby vám t zařízení sloužil co nejlépe, je důležité si před použitím pozorně přečíst celý tento návod a porozumět uvedeným pokynům. Přečtěte si zejména bezpečnostní pokyny: slouží k ochraně vás a vašeho prostředí.

Návod uschovejte na bezpečném místě pro budoucí potřebu. Uchovávejte také balení: to je nejlepší ochrana pro vaše zařízení během mimo sezónu ukládání. A pokud zařízení někdy předáte někomu jinému, předejte novému majiteli i návod a obal.

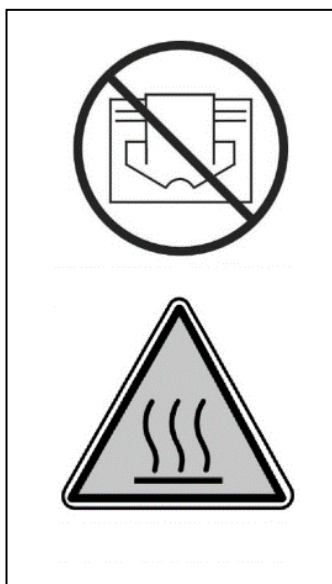
Přejeme vám hodně zábavy s Sunset 2000!

Eurom  
Kokosstraat 20  
8281 JC Genemuiden (NL)  
info@eurom.nl  
www.eurom.nl

Tato příručka byla sestavena s maximální péčí. Nicméně si vyhrazujeme právo kdykoli optimalizovat a technicky upravovat tento návod k obsluze. Použité obrázky se mohou lišit.

---

## Vysvětlení symbolů



**Předcházejte přehřátí: Příklad nezakrývejte!**

**Pozor: horký povrch!**

## Technické parametry

Napětí	220-240V~50Hz
Výkon	2000 Watt
Možnosti úpravy	800-1200-2000 Watt
Ochrana IP	IPX4
Dálkové ovládání	Ano
Výška	230 cm
Průměrná kapuce	Ø 42 cm
Průměrná základna	Ø 47 cm
Hmotnost	14,1 kg

## VAROVÁNÍ A BEZPEČNOSTNÍ PŘEDPISY

### OBEČNÁ BEZPEČNOSTNÍ VAROVÁNÍ

1. Terasový ohřívač používejte pouze k účelu, pro který byl navržen: vytápění terasy, zahrady nebo jiných venkovních prostor v domácnosti, a nikoliv pro vytápění interiérů, venkovních prostor mimo domácnost nebo pro sušení textilu nebo jiných materiálů.
2. Před použitím (a případně instalací) tohoto přístroje si pečlivě a v celém rozsahu přečtěte tento návod k použití. Návod k použití si uschovejte pro další použití v budoucnu a případné předání dalšímu uživateli.
3. Před prvním použitím nového přístroje proveďte důkladnou kontrolu (včetně kabelu a zástrčky), hledejte jakékoli viditelné poškození. Pokud je přístroj poškozený, nepoužívejte ho a vraťte jej dodavateli s žádostí o výměnu.
4. Nesprávné používání či instalace mohou vést k riziku zasažení elektrickým proudem a/nebo riziku vzniku požáru.

### VAROVÁNÍ TÝKAJÍCÍ SE INSTALACE A POLOHY

1. **VAROVÁNÍ! TENTO PŘÍSTROJ POUŽÍVEJTE POUZE V PŘÍPADĚ, JE-LI DOSTATEČNĚ PEVNĚ UKOTVEN K PODKLADU! MATERIÁLY K UKOTVENÍ SPODNÍHO DÍLU JSOU SOUČÁSTÍ BALENÍ.**
2. Terasový ohřívač používejte pouze venku nebo ve velkém otevřeném prostoru. Všechny hořlavé předměty, jako jsou

plachty, slunečníky, větve, (zahradní) nábytek, záclony, papíry atd. udržujte v dostatečné vzdálenosti od přístroje (minimálně 1 metr, i v případě, že se pohybují vlivem větru!). Vždy zajistěte dobrou ventilaci!

3. Při instalaci přístroje zachovávejte následující minimální vzdálenosti:  
Minimální volná vzdálenost od stropu či zastřešení: 30 cm  
Minimální volná vzdálenost na přední straně: 100 cm  
Minimální volná vzdálenost k bočním stěnám: 50 cm  
Minimální volná vzdálenost k podlaze: 180 cm
4. Strop a stěna, na které se přístroj montuje, musí být z nehořlavého materiálu nebo těžce zápalných materiálu. V každém případě musí odolávat teplotám minimálně 150 °C, aniž by docházelo k jeho spálení, tavení, deformaci nebo zapálení. Pravidelně kontrolujte, zda se stěna a strop nepřehřívají; to může být nebezpečné!
5. Některé části přístroje se extrémně zahřívají nebo ochranné mřížky neposkytují dostatečnou ochranu. Z bezpečnostních důvodů musí být přístroj vždy instalován tak, aby jeho spodní hrana byla minimálně 180 cm od země.
6. Kolem přístroje musí volně cirkulovat vzduch. Přístroj proto neinstalujte příliš blízko k velkým předmětům. Minimální vzdálenosti od velkých předmětů k horní a přední straně, bočním stranám a dolní straně přístroje musí být stejné jako výše uvedená minimální vzdálenost ke stropu, přední straně, bočním stranám a podlaze.
7. Terasový ohřívač je určen výhradně pro použití v domácnosti. Nepoužívejte ho tedy na staveništích, ve sklenících, v přístřešcích nebo stájích atd., i když jsou z velké části otevřené. Obvykle se v takovýchto prostorech nachází i příliš mnoho hořlavého prachu.
8. Nepoužívejte tento terasový ohřívač jako ohřívač do sauny ani jako topné těleso pro vytápění místností a stejně tak v kotcích nebo na jiném místě, kde se nacházejí zvířata.

9. Pokud přístroj používáte venku, musí být zapojen do vyhovující vodotěsné a uzemněné zásuvky. Veškerá elektrická připojení musí za všech okolností zůstat suchá. Dodavatel, dovozce ani výrobce nenesou odpovědnost za nesprávné připojení!
10. Tento přístroj nepoužívejte, pokud není plně nainstalován v souladu s pokyny uvedenými v tomto návodu k použití. Nikdy nepoužívejte přístroj nastojato, opřený apod. Nezapojujte zástrčku do zásuvky, dokud není přístroj zcela a správně nainstalován na definitivním místě.
11. Přístroj neumísťujte nad vodovodní kohoutek nebo jiné zdroje vody, ani v dosahu jednoho metru. Přístroj neinstalujte do vlhkého prostředí, jako je koupelna, prádelna nebo podobná místa v domě. Přestože je přístroj odolný proti stříkající vodě, musíte být s vodou opatrní. Ujistěte se, že přístroj nemůže spadnout do vody a nevystavujte ho silným nebo intenzivním proudům vody. Přístroj neovládejte ani se ho nikdy nedotýkejte mokřýma rukama. Nainstalujte přístroj tak, aby na něj nebylo možné dosáhnout z bazénu, vany nebo sprchy.
12. Přístroj používejte výhradně až tehdy, je-li bezpečně upevněný. Ujistěte se, že vždy používáte takové upevňovací materiály, které jsou vhodné pro daný podklad: případně se poradte s odborníkem.
13. Pokud je tento přístroj zapojován přímo na kabely vaší elektrické instalace, musí instalaci provádět kvalifikovaný odborník, který zajistí dodržení platných zákonů a předpisů.
14. Přístroj vždy umísťte na pevný, rovný horizontální podklad. Noha musí být po celé své spodní ploše v kontaktu s podkladem.
15. Přístroj neumísťujte v blízkosti, pod nebo nasměrovaný na elektrickou zásuvku, ani do blízkosti otevřeného ohně či zdrojů tepla.
16. Přístroj nesměřujte na a nepoužívejte v blízkosti (zahradního) nábytku, slunečníků, plachet, větví, vlajek,

papíru, oděvů nebo jiných hořlavých materiálů. Tyto materiály udržujte ve vzdálenosti alespoň 1 metr od přístroje!

17. Přístroj obsahuje vnitřní horké a/nebo žhavé a jiskřivé části. Proto jej nepoužívejte v prostředích, kde se skladují paliva, laky, hořlavé kapaliny a/nebo plyny atd. Přístroj nepoužívejte v hořlavých prostředích jako např. v blízkosti čerpacích stanic, plynových potrubí nebo plechovek se spreji. Vzniklo by tím riziko výbuchu a požáru!
18. Při volbě místa pro instalaci přístroje vždy myslete na to, aby na něj nemohly dosáhnout děti.

### **VAROVÁNÍ TÝKAJÍCÍ SE POUŽÍVÁNÍ**

1. S přístrojem nepoužívejte žádné příslušenství či přídatné prvky, které neschválil, nedoporučil či nedodal výrobce přístroje.
2. Přístroj používejte pouze k účelu, ke kterému byl navržen, a způsobem popsaným v návodu k použití.
3. **NĚKTERÉ ČÁSTI TOHOTO PŘÍSTROJE SE ZAHŘÍVAJÍ NA VELMI VYSOKOU TEPLITU A MOHOU ZPŮSOBIT POPÁLENÍ. POKUD SE V BLÍZKOSTI PŘÍSTROJE POHYBUJÍ DĚTI, ZRANITELNÉ OSOBY NEBO DOMÁCÍ ZVÍŘATA, VĚNUJTE JIM ZVÝŠENOU POZORNOST. NIKDY JE NENECHTE U ZAPNUTÉHO PŘÍSTROJE SAMOTNÉ.**
4. Dbejte na to, aby byl přístroj vždy nasměrován dolů a nikoliv na strop. Je to z důvodu zabránění přehřátí stropu!
5. Nikdy přístroj nezakrývejte ani neblokujte; došlo by tak k jeho přehřátí a vzniku rizika požáru. Nikdy na přístroj nevěšete a nepokládejte oblečení, přikrývky, polštáře, papíry atd. Vždy dodržujte minimální bezpečnou vzdálenost přístroje 1 metr od hořlavých materiálů. Větrací otvory nesmí být nijak zakryté či blokovány, aby nedošlo ke vzniku požáru. Přístroj nikdy nepoužívejte k sušení oděvů ani na něj nic nepokládejte. O přístroj nikdy nic neopírejte!

6. Varování! Nikdy přístroj neponechávejte bez dozoru, je-li zapnutý. Příklad nikdy nezapínejte automaticky například pomocí časových hodin, časovače nebo jakéhokoli jiného zařízení, které by jej automaticky zapnulo. Před použitím vždy zkontrolujte bezpečné okolní podmínky! Nepoužívejte přístroj ani s externím regulátorem napětí, jako je například stmívač (dimmer) apod., ty totiž také představují riziko!
7. Připojovací napětí a frekvence uvedené na přístroji musí odpovídat napětí a frekvenci použité zásuvky. Použitá stěnová zásuvka musí být uzemněná a elektroinstalace musí být chráněna 30 mA ochranným jističem. Zásuvka, kterou hodláte použít, musí být vždy snadno přístupná, aby bylo v případě nouze možné rychle a snadno odpojit zástrčku.
8. Aby se zabránilo přetěžování a vyhoření pojistek, nepřipojujte další zařízení do stejné zásuvky či stejné elektrické skupiny, kde je připojen tento přístroj.
9. Před zapojením napájecího kabelu do zásuvky rozviňte celý napájecí kabel a ujistěte se, že kabel není v žádné části v kontaktu s horkými částmi přístroje a nemůže nijak dojít k jeho zahřátí. Napájecí kabel nepokládejte pod koberec, nepřikrývejte jej rohožemi, koberečky apod. a udržujte jej mimo trasy, kudy chodí lidé. Ujistěte se, že na kabel nikdo nešlápne a že na něm nestojí žádný (zahradní) nábytek. Napájecí kabel nevedte kolem ostrých rohů a po použití jej nesvinujte nahusto! Zabraňte tomu, aby napájecí kabel přišel do styku s olejem, rozpouštědly či ostrými předměty. Pravidelně kontrolujte, zda nedošlo k poškození napájecího kabelu a zástrčky. Napájecí kabel nezamotávejte ani nepřehýbejte a nenamotávejte jej na přístroj, mohlo by dojít k poškození izolace!
10. Nedoporučujeme používat prodlužovací šňůry, jelikož by mohly způsobit přehřívání a vznik požáru. Pokud je použití prodlužovací šňůry nevyhnutelné, použijte nepoškozenou,





malých prostorách, pokud jsou tyto prostory používány osobami, které nejsou schopny samy opustit místnost, pokud není vykonáván stálý dohled.

21. Nikdy přístroj neovládejte mokřýma rukama.

22. Varování! Některé části tohoto přístroje se zahřívají na velmi vysokou teplotu a mohou způsobit popálení. Pokud se v blízkosti přístroje pohybují děti, zranitelné osoby nebo domácí zvířata, věnujte jim zvýšenou pozornost. Nikdy je nenechte u zapnutého přístroje samotné.

### **KDO MŮŽE PŘÍSTROJ POUŽÍVAT**

1. Děti mladší 3 let musí být udržovány v dostatečné vzdálenosti od přístroje, pokud nejsou pod neustálým dohledem.
2. Děti od 3 do 8 let smí přístroj zapínat a vypínat pouze v případě, že je umístěn nebo nainstalovaný v běžné pracovní poloze, a v případě, že jsou pod dohledem dospělého nebo byly poučeny o bezpečném použití přístroje a chápou související rizika. Děti od 3 do 8 let nesmí zapojovat zástrčku do zásuvky, ovládat přístroj, čistit jej či provádět jakoukoli uživatelskou údržbu.
3. Tento přístroj mohou používat děti od 8 let a osoby se sníženými fyzickými, smyslovými či mentálními schopnostmi nebo osoby s nedostatkem zkušeností a znalostí, pokud jsou pod dohledem nebo byly poučeny o bezpečném použití přístroje a chápou související rizika.
4. Děti nesmí provádět čištění a údržbu bez dozoru.
5. Děti si nesmí s přístrojem hrát.

### **VAROVÁNÍ TÝKAJÍCÍ SE ÚDRŽBY**

1. Na přístroji, elektrickém kabelu nebo zástrčce neprovádějte nikdy jakékoli změny.
2. Udržujte přístroj čistý. Prach, nečistoty a/nebo nánosy ve vašem přístroji jsou častým důvodem jeho přehřátí. Pravidelně proto veškeré nánosy a nečistoty odstraňujte.
3. Přístroj nikdy neponořujte do vody za účelem čištění.

4. Příklad nejprve vypněte, vytáhněte zástrčku ze zásuvky a nechte vychladnout vždy, když chcete:
  - přístroj čistit.
  - provádět uživatelskou údržbu přístroje.
  - na přístroj sáhnout nebo jej přemístit.
5. Pokud si všimnete jakéhokoli poškození přístroje, napájecího kabelu nebo zástrčky, popř. jakékoli poruchy funkčnosti, nezvyklého hluku, zápachu či kouře vycházejícího z přístroje, či pokud došlo k pádu přístroje, přístroj nezapínejte. Okamžitě vytáhněte zástrčku ze zásuvky. Kompletní přístroj odneste zpět dodavateli nebo kvalifikovanému elektrotechnikovi ke kontrole a/nebo opravě. Vždy požadujte originální náhradní díly.
6. Příklad smí otevírat a/nebo opravovat pouze k tomu oprávněná a kvalifikovaná osoba. Neprovádějte žádné opravy přístroje sami, může to být velmi nebezpečné! Opravy provedené neoprávněnými osobami nebo jakékoli úpravy přístroje vedou k narušení vodotěsnosti a prachotěsnosti přístroje a ruší záruku výrobce a jeho odpovědnost.
7. Pokud je napájecí síťový kabel poškozený, musí jeho výměnu provést výrobce, jeho servisní zástupce nebo osoba s podobnou kvalifikací, aby se zabránilo vzniku nebezpečných situací.

Nedodržení bodů 5, 6 a 7 může způsobit škody, požár a/nebo poranění osob. Současně nedodržení těchto bodů ruší záruku a dodavatel, dovozce nebo výrobce nepřejímají žádnou odpovědnost za takové následky.

## **Instalace**

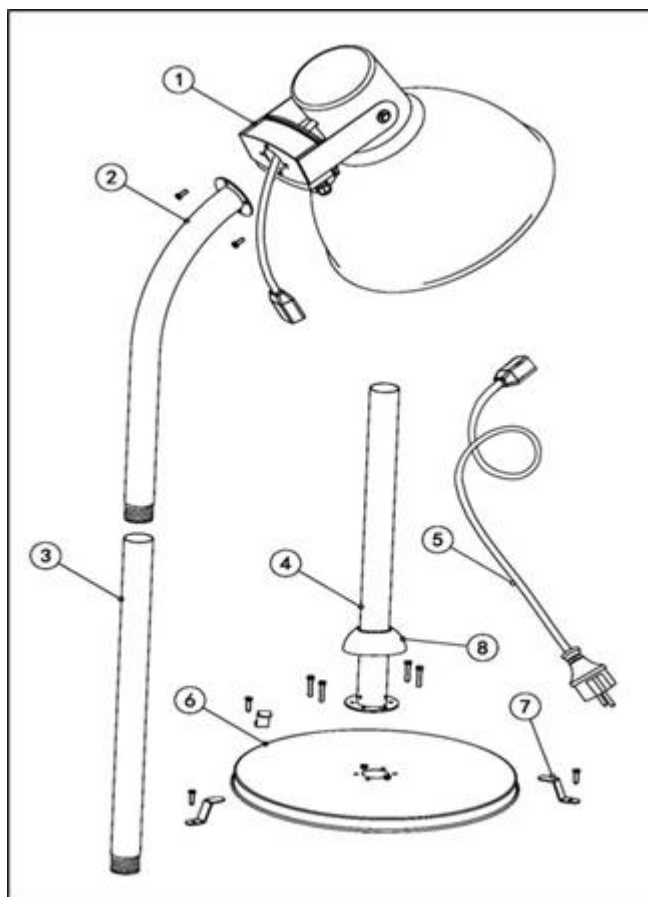
### Všeobecně

- Odstraňte veškeré obalové materiály a uschovejte je mimo dosah dětí. Zkontrolujte, zda nechybí žádné díly. Zajistěte, aby kolem vrchní části zářiče (lampa, kryt a spínače) nezůstaly žádné obalové materiály. Zajistěte pořádek na pracovišti a udržujte hořlavé materiály v bezpečné vzdálenosti od přístroje.

- Zkontrolujte případná poškození spotřebiče, elektrického kabelu a zástrčky. Pokud zjistíte jakékoli poškození přístroje, nezapínejte ho do zásuvky elektrické sítě!
- Nepřipojujte terasový ohřivač do elektrické sítě, pokud není kompletně smontován!
- Pro smontování terasového ohřivače budete potřebovat několik vhodných nástrčných klíčů. Postupujte krok za krokem podle níže uvedených pokynů. Pokud máte jakékoli pochybnosti, obraťte se na svého prodejce.

### Seznam součástí

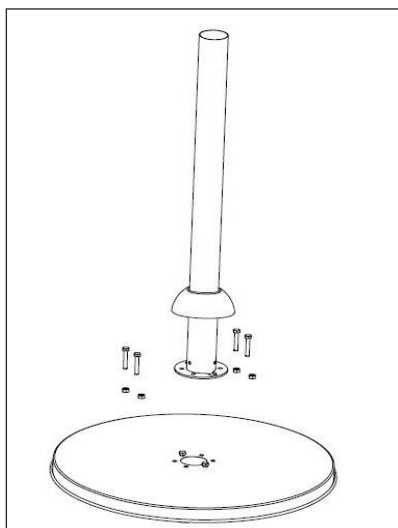
1. Hlavice zářice
2. Horní trubka
3. Prostřední trubka
4. Spodní trubka
5. Síťový kabel se zástrčkou
6. Noha (základna)
7. Ukotvení nohy
8. Dekorační kroužek



### Sestavení přístroje

- Zajistěte pro sestavení přístroje další osobu, abyste mohli pracovat ve dvou.

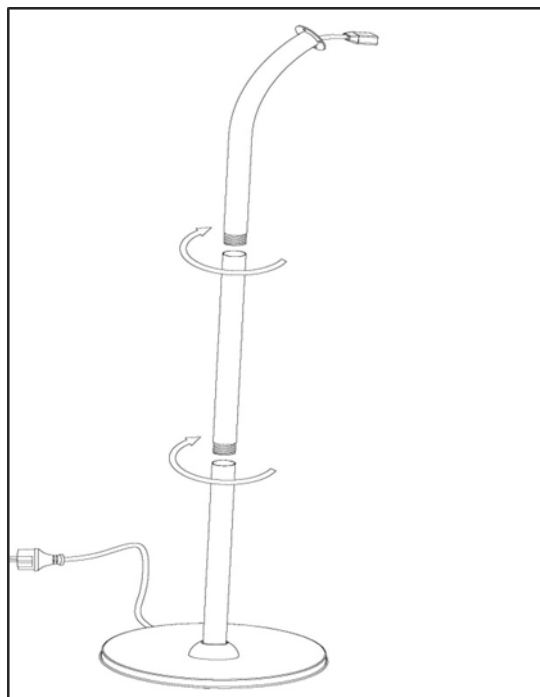
#### Krok 1



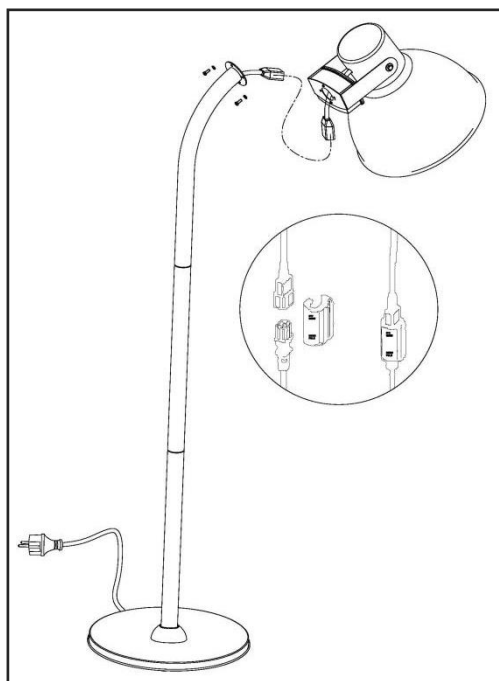
- Protáhněte síťový kabel zespodu nohou a spodní trubkou (zástrčka zůstává na spodní straně).
- Spodní trubku pevně přišroubujte k noze pomocí 4 šroubů M6x30. Ujistěte se, aby na spodní straně nohy byly 4 matice.
- Nasadte dekorační kroužek na trubku.

### Krok 2

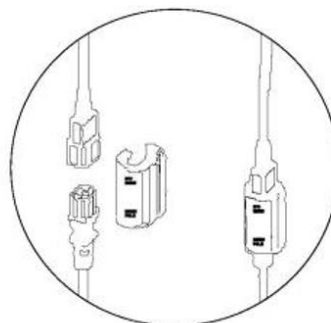
- Protáhněte síťový kabel prostřední trubkou a našroubujte prostřední trubku na spodní trubku.
- Poté protáhněte síťový kabel horní trubkou a našroubujte horní trubku na střední trubku.
- Vytáhněte síťový kabel opatrně směrem nahoru.



### Krok 3



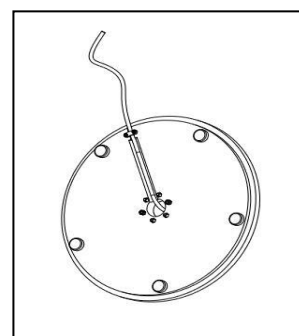
- Spojte síťový kabel se zásuvkou na hlavici zářiče.
- Zajistěte toto spojení ochranným zámekem/krabičkou (tu lze upevnit pouze jedním způsobem).



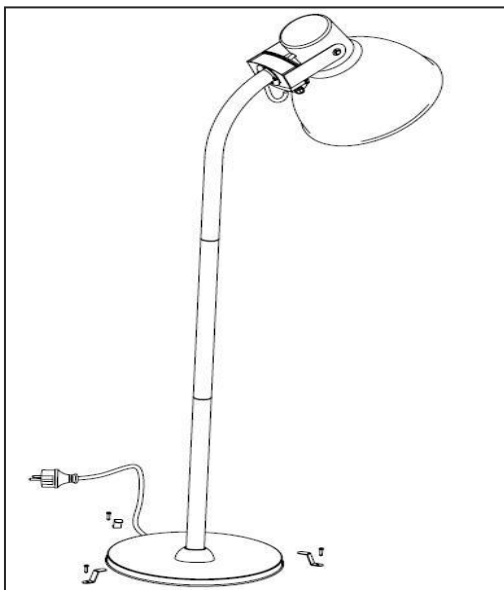
- Zasuňte spojení s ochrannou krabičkou zpět do horní trubky.
- Vyrovnajte hlavici zářiče s horní trubkou a zašroubujte je dohromady pomocí 2 ks šroubů M8x10.

### Krok 4

- Pevně přidržte terasový ohříváč a zajistěte síťový kabel v drážce na spodní straně nohy pomocí destičky a dvou samořezných šroubů.



## Krok 5



- Zajistěte terasový ohřivač pomocí 3 dodaných zajišťovacích prvků a šroubů.

**Váš terasový ohřivač je připraven k použití!**

**Varování!** Terasový ohřivač nikdy nepřipojujte do elektrické sítě, pokud si všimnete jakéhokoli poškození (ať samotného zářiče, tak kabelu či zástrčky), a rovněž pokud není ještě zcela sestaven!

## Uvedení do provozu a ovládání

Před každým použitím zkontrolujte:

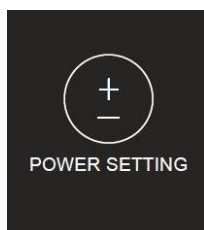
- zda přístroj nevykazuje žádné známky poškození.
- zda je přístroj v průběhu času bezpečně smontován. V důsledku větru, deště či zemské přitažlivosti se totiž přístroj může časem uvolnit.
- zda zásuvka, kterou chcete použít:
  - je uzemněná;
  - dodává správné napětí (220/240V~50 Hz);
  - má alespoň 16 ampérů;
  - je zajištěna proudovým chráničem 30 mA;
  - se nachází na bezpečném, suchém místě.

Je-li vše v pořádku, můžete zastrčit zástrčku do zásuvky a zapnout hlavní spínač do pozice I.



### Ovládání bez dálkového ovladače

Pro nastavení požadovaného výkonu stiskněte „POWER SETTING“:









- Maximální
- Průměrný
- Minimální

Po použití terasového ohřivače přepněte hlavní spínač na „0“ a vytáhněte zástrčku ze zásuvky.

## Ovládání dálkovým ovladačem

- Do ovladače vložte 2 baterie typu AAA 1,5 V.

		Stisknutím tlačítka OFF / ON zapnete ohřívač terasy
		Stisknutím tlačítka „MIN“ dosáhnete minimálního výkonu
		Stiskněte "MED" pro střední výkon
		Stisknutím tlačítka „MAX“ dosáhnete maximálního výkonu
		Pro vypnutí stiskněte OFF / ON, přepněte hlavní vypínač do polohy „0“ a vytáhněte zástrčku ze zásuvky.

## Resetování přístroje Sunset 2000 a dálkového ovladače

Pokud se nepodaří propojení dálkového ovladače s přístrojem Sunset 2000, můžete terasový ohřívač i dálkový ovladač resetovat v níže uvedených třech krocích:

Krok 1: Zastrčte zástrčku do zásuvky a zapněte hlavní vypínač do polohy „I“.

Krok 2: Stiskněte na tlačítko pro nastavení výkonu na terasovém ohřívači a držte ho stisknuté tak dlouho, až uslyšíte akustický signál. Přijímač v ovládací skříňce je nyní resetován.

Krok 3: Stiskněte tlačítko na dálkovém ovladači.



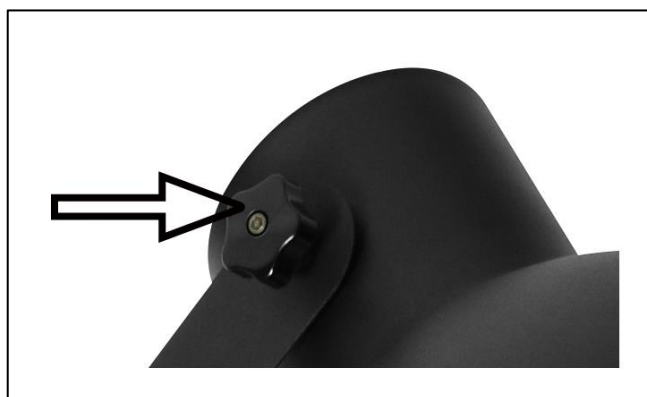
Sunset 2000 a dálkový ovladač jsou nyní propojeny.

## Úprava hlavičky zářiče

Hlavičku zářiče můžete uvolněním dvou seřizovacích knoflíků na obou stranách hlavičky nastavit výše či níže.

Když je hlavička zářiče dobře nastavena, ujistěte se, že seřizovací knoflíky jsou znovu správně utažené.

**Varování: Hlavička zářiče musí vždy směřovat dolů.**



## Bezpečnostní opatření

Terasový ohřívač EUROM Sunset 2000 je vybaven pojistkou proti pádu, která ohřívač vypne, pokud by navzdory všem bezpečnostním opatřením náhodou spadl. Vytáhněte v takovém případě okamžitě zástrčku ze zásuvky a přepněte vypínač do polohy „vypnuto“. Pečlivě zkontrolujte, zda není terasový ohřívač poškozen a v případě poškození nebo pochybností ho odevzdejte na opravu/kontrolu svému dodavateli nebo kvalifikovanému elektrikáři. Pokud zjistíte jakékoli poškození, přístroj dále nepoužívejte! Pokud nezjistíte žádné poškození, můžete opatrně obnovit jeho provoz. Sledujte ohřívač prvních 15 minut pečlivě, zda se neprojeví nějaké závady. Pokud ano, přístroj okamžitě vypněte a kontaktujte svého dodavatele nebo elektrikáře.

## Čištění a údržba

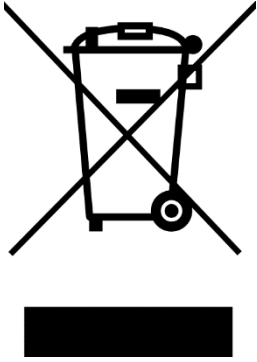
### Čištění

Před čištěním terasového ohřívače vždy vytáhněte zástrčku ze zásuvky a přístroj nechte vychladnout. Vnější stranu terasového ohřívače můžete otřít čistým jemným hadříkem, který nepouští vlákna, nebo jemným kartáčkem. Případně můžete použít vlhký (nikoliv mokrý!!) hadřík s troškou jemného saponátu. Dbejte na to, aby lampa byla zcela suchá, než ji znovu uvedete do provozu! Nepoužívejte žádné agresivní čisticí prostředky, drsné houbičky nebo kartáče a také žádné chemické čisticí prostředky; ty mohou poškodit použité materiály. Nikdy rovněž nepoužívejte hořlavé čisticí prostředky, jako je technický benzín nebo líh. Zástrčku, elektrický kabel nebo jakoukoli část přístroje nikdy neponořujte do vody nebo jiné kapaliny. To může vést k úrazu elektrickým proudem!

### Údržba

V terasovém ohřívači EUROM Sunset 2000 nejsou použity žádné části, které by vyžadovaly údržbu nebo by mohly být vyměněny či opraveny uživatelem. Přístroj nesmí být nikdy otevřen nekvalifikovanou osobou. Rovněž výměna lampy musí být provedena pouze autorizovaným elektrikářem nebo pracovníkem příslušného servisu. Jen tak může být garantována bezpečnost. Poškození a závady způsobené opravami, které si uživatel provede sám, a rovněž tak jakékoli změny na přístroji, nehody, zneužití, zanedbání, nesprávná či nedostatečná údržba a komerční využití mají za následek neplatnost záruky.

## Likvidace



V rámci EU tento symbol označuje, že tento výrobek nesmí být likvidován s běžným domovním odpadem. Vyřazené přístroje obsahují cenné materiály, které mohou a musí být znovu použity, aby se předešlo nepříznivým účinkům na životní prostředí a zdraví v důsledku neregulovaného sběru odpadu. Odevzdávejte proto vyřazené přístroje do určeného sběrného místa nebo se obraťte na dodavatele, kde jste přístroj zakoupili. Ten může zajistit, aby se co nejvíce částí přístroje recyklovalo.

## CE-prohlášení

Vis strana 135.



## Ďakujeme

Ďakujeme, že ste sa rozhodli pre zariadenie EUROM. Vybrali ste si dobre! Dúfame, že budete spokojný s jeho fungovaním.

Aby ste zariadenie čo najlepšie využili, je dôležité, aby ste si pred použitím pozorne a kompletne prečítali tento návod a porozumeli inštrukciám v ňom uvedeným. Prečítajte si najmä bezpečnostné pokyny: slúžia na ochranu vás a vášho prostredia. Návod uschovajte na bezpečnom mieste pre budúce použitie. Uchovávajte tiež obal: to je najlepšia ochrana pre vaše zariadenie počas skladovania mimo sezóny. A ak zariadenie niekedy predáte, odovzdajte novému majiteľovi aj návod a obal.

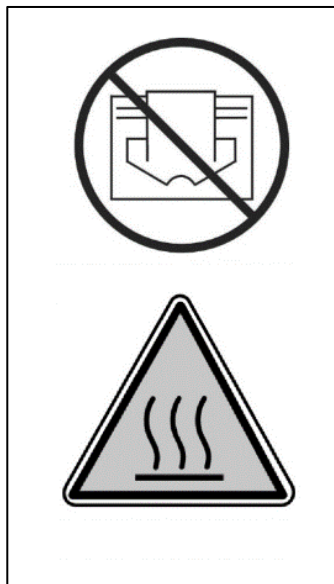
Prajeme vám veľa zábavy s Sunset 2000!

Eurom  
Kokosstraat 20  
8281 JC Genemuiden (NL)  
info@eurom.nl  
www.eurom.nl

Táto príručka bola zostavená s maximálnou starostlivosťou. Napriek tomu si vyhradzuje právo optimalizovať a technicky upraviť tento návod na obsluhu kedykoľvek. Použité obrázky sa môžu líšiť.

---

## Vysvetlenie symbolu



**Aby sa predišlo prehriatiu: Vaše zariadenie neprikrývajte!**

**Pozor: horúci povrch!**

## Technické parametre

Napätie	220-240V~50Hz
Kapacita	2000 Watt
Možnosti úprav	800-1200-2000 Watt
Ochrana IP	IPX4
Dial'kové ovládanie	Áno
Výška	230 cm
Priemerná kapucňa	Ø 42 cm
Priemerný základ	Ø 47 cm
Hmotnosť	14,1 kg

## VAROVANIA A BEZPEČNOSTNÉ POKYNY

### VŠEOBECNÉ BEZPEČNOSTNÉ VAROVANIA

1. Terasové kúrenie používajte iba na účel, na ktorý bolo určené: vykurovanie terasy, záhrady alebo iného domáceho vonkajšieho priestoru, nie je určené na vykurovanie vnútorného priestoru, vonkajšieho priestoru iného ako domáceho alebo na sušenie textílií či iných materiálov.
2. Pred použitím (a prípadne inštaláciou) tohto spotrebiča si pozorne prečítajte celý návod na obsluhu. Uschovajte si ho pre prípad potreby v budúcnosti alebo na to, aby ste ho mohli odovzdať ďalej.
3. Pred použitím skontrolujte, či nie je nový spotrebič (vrátane kábla a zástrčky) viditeľne poškodený. Nepoužívajte poškodený spotrebič, ale obráťte sa na svojho dodávateľa, aby ho vymenil.
4. Pri nesprávnom použití alebo inštalácii vzniká riziko úrazu elektrickým prúdom resp. požiaru.

### UPOZORNENIA PRED INŠTALÁCIOU A UMIESTNENÍM

1. **UPOZORNENIE! SPOTREBIČ POUŽÍVAJTE, IBA AK JE PEVNE UKOTVENÝ K PODLAHE! SÚČASŤOU BALENIA JE UKOTVENIE STOJANA.**
2. Terasové kúrenie používajte iba vonku alebo na veľkom otvorenom priestranstve. Neumiestňujte v blízkosti spotrebiča (vzdialenosť najmenej 1 meter, aj pre prípad

- povievania smerom k žiariču!) žiadne horľavé predmety, ako sú plachty, slnečníky, konáre, (záhradný) nábytok, záclony, papier atď. Zabezpečte vždy dobré vetranie!
3. Pri inštalácii dodržujte nasledujúce minimálne odstupy:  
Minimálna vzdialenosť od stropu/zastrešenia: 30 cm  
Minimálny voľný priestor vpredu: 100 cm  
Minimálna vzdialenosť od bočných stien: 50 cm  
Minimálna vzdialenosť od podlahy: 180 cm
  4. Strop a stena, na ktorej bude spotrebič namontovaný, musia byť vyrobené z nehorľavého alebo ťažko horľavého materiálu. V každom prípade musí vydržať teplotu najmenej 150° C bez toho, aby obhorel, roztavil sa, deformoval alebo sa vznietil. Pravidelne kontrolujte, či sa stena a strop neprehrievajú; môže to byť nebezpečné!
  5. Niektoré časti spotrebiča sa extrémne zahrievajú alebo ochranné mriežky neposkytujú dostatočnú ochranu. Z bezpečnostných dôvodov musí mať najnižší bod spotrebiča vzdialenosť od zeme vždy minimálne 180 cm.
  6. Vzduch okolo spotrebiča musí cirkulovať voľne bez prekážok. Neumiestňujte preto spotrebič priblížko k veľkým predmetom. Minimálne vzdialenosti od veľkých predmetov, od hornej, prednej, bočnej a spodnej časti spotrebiča sú rovnaké ako už uvedené minimálne vzdialenosti pre strop, predné a bočné steny a podlahu.
  7. Terasový žiarič je výhradne určený na domáce použitie. Nepoužívajte ho preto na stavbách, v skleníkoch, kôlnach alebo stajniach atď., a to ani v prípade, keď sú z väčšej časti otvorené. Zvyčajne je tam priveľa horľavého prachu.
  8. Nepoužívajte tento terasový žiarič ako vykurovanie sauny, ako ohrievač priestoru, v stajniach alebo iných miestach, kde sú zvieratá.
  9. Ak používate spotrebič vonku, musí byť pripojený k vhodnej, vodotesnej a uzemnenej elektrickej zásuvke. Všetky elektrické prípojky musia zostať za každých

okolností suché. Dodávateľ, dovozca a výrobca nezodpovedajú za nesprávne pripojenie!

10. Nepoužívajte spotrebič, kým nie je úplne nainštalovaný podľa pokynov v tomto návode. Spotrebič nikdy nepoužívajte v stojí, opretý a podobne. Nezasúvajte zástrčku do zásuvky skôr, než je spotrebič na definitívnom mieste a správne nainštalovaný.
11. Neumiestňujte spotrebič nad kohútik alebo iný zdroj vody alebo vo vzdialenosti od nich menšej ako jeden meter. Neinštalujte ho vo vlhkom prostredí ako napríklad v kúpeľni, práčovni alebo na podobných miestach v interiéroch. Napriek tomu, že je zariadenie chránené proti striekajúcej vode, s vodou treba zaobchádzať opatrne. Uistite sa, že nemôže spadnúť do vody a nevystavujte ho širokému alebo silnému prúdu vody. Nepoužívajte ho a nedotýkajte sa ho mokrými rukami. Inštalujte spotrebič tak, aby sa ho nebolo možné dotknúť alebo ovládať z bazénu, vane alebo sprchy.
12. Spotrebič používajte len ak je bezpečne pripevnený. Uistite sa, že vždy používate montážny materiál vhodný pre podklad upevnenia: v prípade potreby sa poraďte s odborníkom.
13. Ak je spotrebič pripojený priamo ku kabeláži Vašej elektrickej inštalácie, musí ho inštalovať len na to oprávnený odborník, ktorý dodržiava príslušné zákony, nariadenia a predpisy.
14. Spotrebič vždy umiestnite na pevný, rovný a vodorovný povrch. Celá spodná plocha podstavy musí byť v kontakte s podlahou.
15. Neumiestňujte spotrebič do blízkosti elektrickej zásuvky a otvoreného ohňa alebo zdrojov tepla, ani pod ne, ani ho na ne nenasmerujte.
16. Nepoužívajte spotrebič v blízkosti alebo smerom na (záhradný) nábytok, slnečník, stanovú plachtu, konáre,

vlajky, papier, odev alebo iné horľavé predmety.

Vzdialenosť spotrebiča od nich musí byť najmenej 1 meter!

17. Spotrebič má vo vnútri horúce resp. žiariace a iskriace časti. Nepoužívajte preto spotrebič v prostredí, kde sú uložené palivá, farby, horľavé kvapaliny či plyny atď. Nepoužívajte spotrebič v prostredí s nebezpečenstvom požiaru napríklad v blízkosti plynových nádrží, plynových potrubí alebo aerosólov. Vzniká tak nebezpečenstvo výbuchu a požiaru!
18. Pri výbere umiestnenia spotrebiča nezabúdajte na to, že má byť mimo dosahu detí.

### **VAROVANIA K POUŽITIU**

1. So spotrebičom nepoužívajte doplnky alebo príslušenstvo, ktoré nie sú odporúčané alebo dodávané výrobcom.
2. Spotrebič používajte iba na určený účel a spôsobom opísaným v tomto návode na použitie.
3. **NIKTORÉ ČASTI TOHTO PRÍSTROJA SA VEĽMI ZOHREJÚ A MÔŽU SPÔSOBIŤ POPÁLENINY. OSOBITNÚ POZORNOSŤ TREBA VENOVAŤ DEŤOM, ZRANITEĽNÝM OSOBÁM ČI SPOLOČENSKÝM ZVIERATÁM V BLÍZKOSTI SPOTREBIČA. NIKDY ICH NENECHÁVAJTE OSAMOTE SO ZAPNUTÝM SPOTREBIČOM.**
4. Uistite sa, že infračervený žiarič smeruje vždy nadol a nikdy nie k stropu. Takto sa zabráni prehriatiu stropu!
5. Spotrebič nikdy nezakrývajte ani ho nezataraste; inak by sa prehrial a hrozilo by nebezpečie vzniku požiaru. Na spotrebič nikdy nevešajte a nekladte predmety ako odev, prikrývky, vankúše, papier atď. Vždy je potrebné dodržať minimálny 1-metrový odstup medzi spotrebičom a horľavými materiálmi. Vetracie otvory nesmú byť nijako zatarasené, aby sa predišlo požiaru. Nikdy preto nepoužívajte spotrebič na sušenie oblečenia ani naň nič nekladte. O spotrebič nič neopierajte!

6. Upozornenie! Pokiaľ je spotrebič v prevádzke, nenechávajte ho bez dozoru. Spotrebič neuvádzajte do prevádzky automaticky pomocou hodín, časovača alebo akéhokoľvek iného zariadenia, ktoré spotrebič zapína automaticky. Pred použitím vždy skontrolujte bezpečnosť prostredia! Spotrebič tiež nepoužívajte s externým regulátorom napätia ako stmievač alebo podobne; i toto je nebezpečné!
7. Napájacie napätie a frekvencia uvedené na spotrebiči musia zodpovedať napätiu a frekvencii použitej zásuvky. Použitá zásuvka musí byť uzemnená a elektrická inštalácia musí byť chránená 30 mA prúdovým chráničom. Používaná elektrická zásuvka musí byť vždy ľahko prístupná, aby ste v prípade núdze mohli zástrčku rýchlo vytiahnuť zo zásuvky.
8. Aby sa predišlo preťaženiu a prepáleniu poistiek, nezapájajte žiadne iné zariadenie do tej istej zásuvky alebo elektrického obvodu, ku ktorému je pripojený spotrebič.
9. Pred zapojením do zásuvky úplne odviňte elektrický kábel spotrebiča a zabezpečte, aby elektrický kábel neprišiel do styku s horúcimi časťami spotrebiča alebo aby sa iným spôsobom nezohrial. Elektrický kábel neukladajte pod koberec, nezakrývajte ho rohožami, behúňmi alebo podobne a vedte ho mimo miest, kade chodíte. Zabezpečte, aby sa na kábel nestúpalo a aby sa naň nepostavil žiaden (záhradný) nábytok. Elektrický kábel nevedzte okolo ostrých rohov a po použití ho nezviňte veľmi pevne! Zabráňte kontaktu elektrického kábla s olejom, rozpúšťadlami a ostrými predmetmi. Pravidelne kontrolujte elektrický kábel a zástrčku na poškodenie. Elektrický kábel nekrúťte, neohýbajte a ani ho nenavíjajte okolo spotrebiča, môže to poškodiť izoláciu!

10. Používanie predlžovacieho kábla sa neodporúča, pretože by mohlo dôjsť k prehriatiu a požiaru. Ak je použitie predlžovacieho kábla nevyhnutné, zabezpečte nepoškodený a schválený predlžovací kábel s uzemnením a minimálnym prierezom 3 x 2,5 mm<sup>2</sup> a minimálnym povoleným výkonom 2 500 W. Predlžovací kábel vždy úplne odviňte, aby sa zabránilo prehriatiu!
11. Spotrebič pripájajte iba do pevnej zásuvky v stene. Nepoužívajte žiadne rozdvojky/stolové zásuvky atď.
12. Počas používania môže byť zástrčka na dotyk vlažná; to je normálne. Ak je skutočne horúca, potom pravdepodobne so zásuvkou nie je niečo v poriadku. Kontaktujte elektrikára.
13. Spotrebič vždy vypnite najprv hlavným prepínačom a potom vytiahnite zástrčku zo zásuvky. Nikdy nevypínajte spotrebič pomocou zástrčky!
14. Nikdy neťahajte za elektrický kábel, aby ste vybrali zástrčku zo zásuvky alebo aby ste premiestnili spotrebič.
15. Zabráňte vniknutiu cudzích predmetov do spotrebiča cez otvory na vyžarovanie/vetranie. Môže to spôsobiť zásah elektrickým prúdom, požiar alebo poškodenie.
16. Nikdy nestrkajte prsty cez otvory do spotrebiča.
17. Nikdy nenechávajte zapnutý spotrebič bez dozoru, ale najskôr ho vypnite a potom vytiahnite zástrčku zo zásuvky.
18. Vždy vyberte zástrčku zo zásuvky, keď spotrebič nepoužívate! Zástrčku pri vyberaní chyťte vždy do ruky; nikdy ju nevyberajte ťahaním elektrického kábla!
19. Kryt a predná časť spotrebiča sú počas používania extrémne horúce. Nedotýkajte sa prístroja počas jeho používania alebo krátko po ňom: mohlo by dôjsť k popáleniu! Dbajte na to, aby napríklad vietor alebo iný jav v okolí nepremiestnil horľavé materiály do blízkosti spotrebiča. Nezabudnite pritom na vetvy, slnečníky, plachty, vlajky, plastové fólie atď. Môže to viesť k poškodeniu obhorením alebo k požiaru. Dbajte na to, aby spotrebič nebol zakrytý alebo zatarasený.

20. Upozornenie! Tento spotrebič nie je vybavený zariadením na reguláciu izbovej teploty. Nepoužívajte tento spotrebič v stiesnených priestoroch, ak ich využívajú osoby, ktoré ich nedokážu samostatne opustiť, a nie je tam stály dohľad.
21. Spotrebič nikdy neobsluhujte s mokrými rukami.
22. Upozornenie! Niektoré časti tohto spotrebiča sa veľmi zohrejú a môžu spôsobiť popáleniny. Osobitná pozornosť sa vyžaduje, keď sa v blízkosti spotrebiča nachádzajú deti, zraniteľné osoby alebo spoločenské zvieratá. Nikdy ich nenechávajte osamote so zapnutým spotrebičom.

### **KTO MÔŽE POUŽÍVAŤ SPOTREBIČ**

1. Deti mladšie ako 3 roky sa nemajú zdržiavať v blízkosti spotrebiča, pokiaľ nie sú pod neustálym dohľadom.
2. Deti staršie ako 3 roky ale mladšie ako 8 rokov smú spotrebič len zapnúť alebo vypnúť, ak je umiestnený alebo nainštalovaný na svojom bežnom stanovišti a ak sú pod dohľadom alebo ak boli poučené o bezpečnom používaní spotrebiča a chápu, aké nebezpečenstvo je s tým spojené. Deti vo veku od 3 do 8 rokov nesmú zasúvať zástrčku do zásuvky, nastavovať či čistiť spotrebič a ani na ňom vykonávať údržbu uskutočňovanú používateľom.
3. Deti vo veku od 8 rokov a osoby so zníženými fyzickými, zmyslovými alebo duševnými schopnosťami alebo s nedostatkom skúseností a znalostí môžu tento spotrebič používať v prítomnosti dohľadu alebo keď boli poučené o bezpečnom používaní spotrebiča a chápu, aké nebezpečenstvo je s tým spojené.
4. Deti nesmú bez dohľadu spotrebič čistiť alebo vykonávať jeho údržbu.
5. Deti sa so zariadením nesmú hrať.

### **VAROVANIA TÝKAJÚCE SA ÚDRŽBY**

1. Nikdy nevykonávajte na spotrebiči, elektrickom kábli alebo zástrčke akékoľvek úpravy.
2. Udržujte spotrebič v čistote. Prach, nečistoty resp. usadeniny vo Vašom spotrebiči bývajú často príčinou



prehriatia. Dbajte na pravidelné odstraňovanie takýchto nečistôt.

3. Nikdy neponárajte spotrebič do vody, aby ste ho vyčistili.
4. Spotrebič vždy vypnite, vytiahnite zástrčku zo zásuvky a nechajte ho najskôr vychladnúť, ak:
  - chcete spotrebič vyčistiť,
  - chcete vykonať údržbu spotrebiča,
  - sa dotýkate spotrebiča alebo ho premiestňujete.
5. Spotrebič neuvedte do prevádzky, ak zistíte poškodenie spotrebiča, elektrického kábla, zástrčky alebo ak dobre nefunguje, ak vydáva neobvyklé zvuky, zápacha alebo dymí, spadol alebo vykazuje inú poruchu. Okamžite vytiahnite zástrčku zo zásuvky. Kompletný spotrebič vráťte dodávateľovi alebo ho odneste autorizovanému elektrikárovi na kontrolu resp. opravu. Vždy žiadajte použiť originálne diely.
6. Spotrebič môžu otvárať resp. opravovať výlučne na to oprávnené a kvalifikované osoby. Nevykonávajú na spotrebiči žiadne opravy sami, môže to byť nebezpečné! Opravy vykonané neoprávnenými osobami alebo úpravy spotrebiča, ktoré narušia odolnosť spotrebiča voči prachu a vode, majú za výsledok zánik záruky a zodpovednosti výrobcu.
7. Ak je elektrický kábel poškodený, musí ho vymeniť výrobca, jeho servisný pracovník alebo podobne kvalifikované osoby, aby sa zabránilo ohrozeniu.

Odchýlky od bodov 5, 6 a 7 môžu spôsobiť poškodenie, požiar alebo zranenie osôb. Ich nedodržanie vedie k zániku záruky a dodávateľ, dovozca či výrobca nenesú žiadnu zodpovednosť za následky.

## **Inštalácia**

### Všeobecné informácie

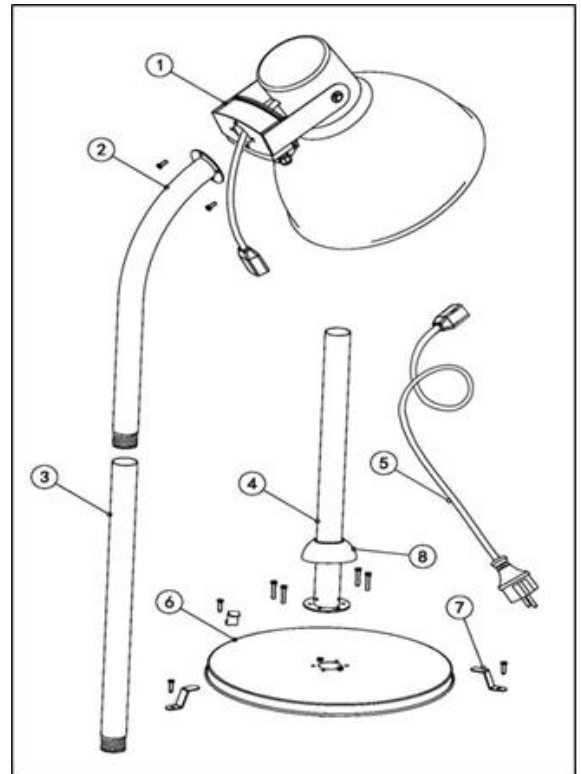
- Odstráňte všetok obalový materiál a uchovajte ho mimo dosahu detí. Skontrolujte, či sú v balení všetky diely. Presvedčte sa, že okolo „hlavy“ žiariča

(žiarič, kryt a spínače) nezostal žiadny obalový materiál. Zabezpečte, aby pracovisko bolo upratané a aby tam neboli horľavé materiály.

- Skontrolujte spotrebič, elektrický kábel a zástrčku, či nie sú poškodené. Ak zistíte akékoľvek poškodenie, nezapájajte spotrebič do elektrickej siete!
- Terasový žiarič nezapájajte do elektrickej siete skôr, ako bude úplne zmontovaný!
- Na zloženie terasového žiariča potrebujete niekoľko vhodných nástrčných kľúčov. Postupujte krok za krokom podľa pokynov uvedených ďalej. V prípade pochybností sa obráťte na svojho predajcu.

### Zoznam položiek

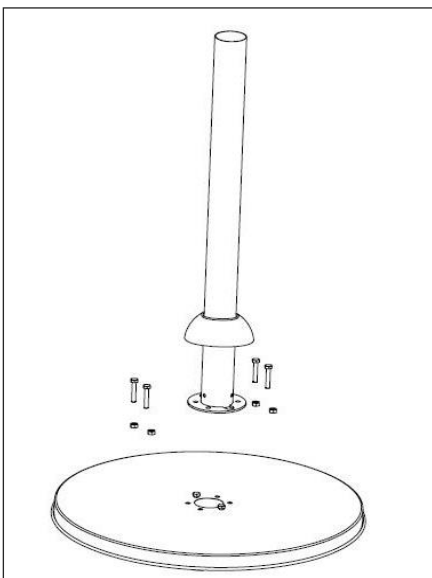
1. Vyhrievacia hlavica
2. Horná trubica
3. Stredná trubica
4. Spodná trubica
5. Napájací kábel so zástrčkou
6. Podstava
7. Ukotvenie podstavy
8. Ozdobný krúžok



### Zloženie

- Dbajte na to, aby ste na zloženie terasového žiariča boli dvaja.

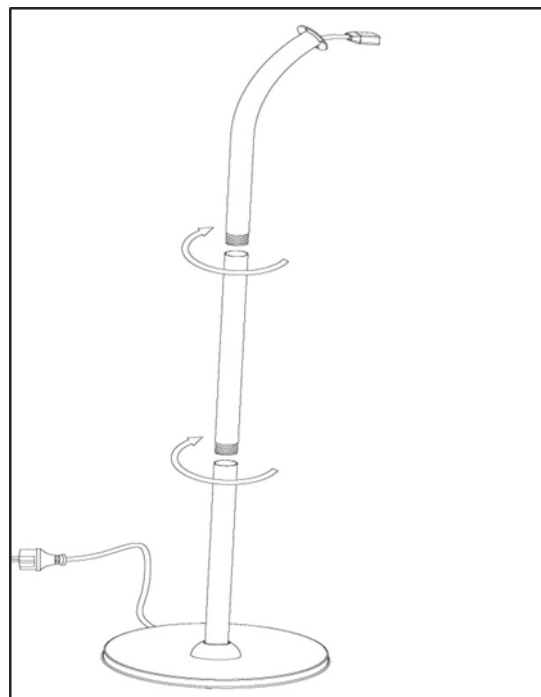
#### Krok 1



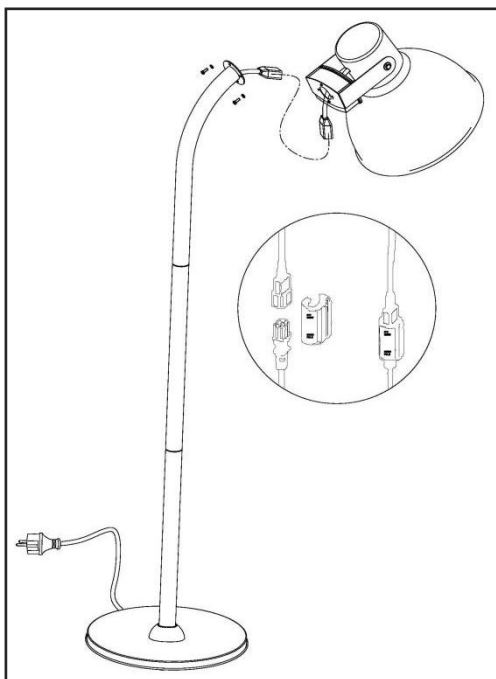
- Napájací kábel prevlečte zospodu cez podstavu a spodnú trubicu (zástrčka zostáva von zo spodnej strany).
- Spodnú trubicu pevne priskrutkujte k podstave 4 skrutkami M6x30. Uistite sa, že 4 matice sú na spodnej časti podstavy.
- Na trubicu umiestnite dekoračný krúžok.

### Krok 2

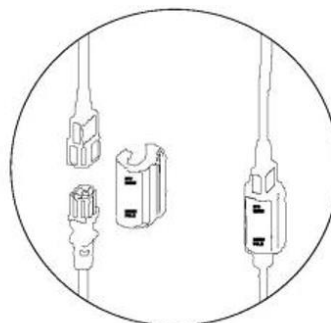
- Napájací kábel prevlečte cez stredovú trubicu a zaskrutkujte strednú trubicu k spodnej trubicu.
- Potom prevlečte napájací kábel cez hornú trubicu a hornú trubicu zaskrutkujte k strednej trubicu.
- Jemne vytiahnite napájací kábel nahor.



### Krok 3



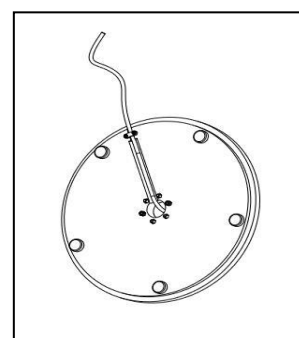
- Pripojte napájací kábel k protizástrčke na kryte žiaríča.
- Toto spojenie upevnite ochrannou krytkou/puzdrom (Toto zaistenie sa dá spraviť len jedným spôsobom).



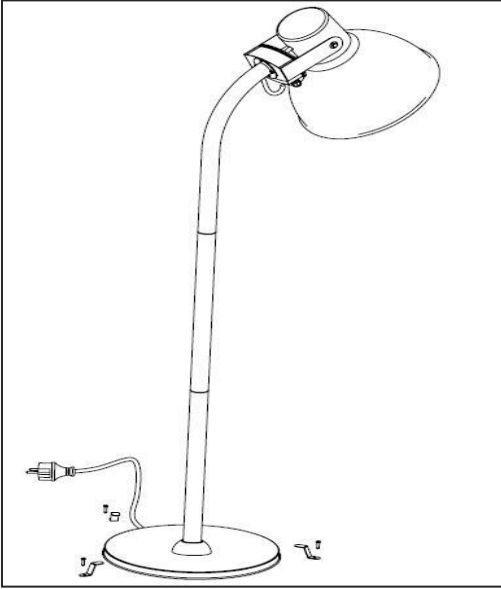
- Zasuňte tento spoj s ochranným puzdrom naspäť do hornej trubice.
- Zarovnajte vyhrievaciu hlavicu s hornou trubicou a zoskrutkujte ich spolu dvoma skrutkami M8x10.

### Krok 4

- Terasový žiaríč pevne chyťte a upevnite napájací kábel na dosku v drážke na spodnej strane podstavy pomocou krytky a 2x samorezných skrutiek.



## Krok 5



- Ukotvite terasový žiarič pomocou dodaných 3 ukotvení podstavy a skrutiek.

### **Váš terasový ohrievač je pripravený na použitie!**

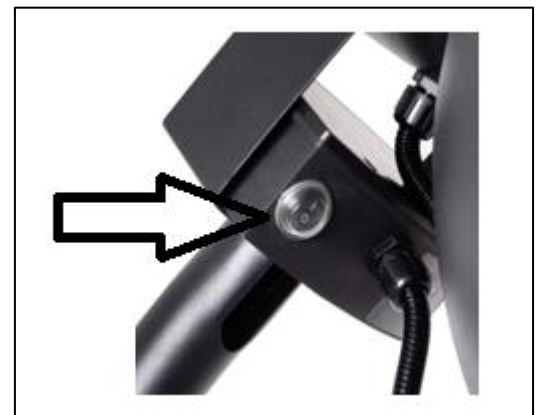
**Upozornenie!** Terasový žiarič nezapájajte do elektrickej siete, ak spozorujete akékoľvek poškodenie (žiariča, kábla alebo zástrčky) a ani skôr, ako ho úplne zložíte!

## **Uvedenie do prevádzky a ovládanie**

Pred každým použitím skontrolujte:

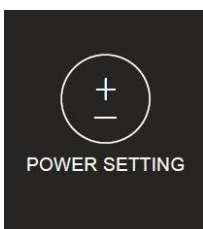
- či spotrebič nevykazuje nejaké známky poškodenia.
- či je spotrebič stále pevne zložený. Vplyvom vetra, dažďa a príťažlivosti sa spojovacie prvky môžu uvoľniť.
- či zásuvka, ktorú chcete použiť:
  - je uzemnená;
  - či má správne napätie (220/240V ~ 50Hz);
  - či má aspoň 16 ampérové istenie;
  - či je chránená 30 mA prúdovým chráničom;
  - či je na bezpečnom a suchom mieste.

Keď je všetko v poriadku, môžete zapojiť zástrčku do zásuvky a prepnúť hlavný prepínač do polohy I.



### Ovládanie bez diaľkového ovládania

Stlačte nastavenie výkonu „POWER SETTING“, aby ste nastavili výkon na:









- Najvyššia hodnota
- Stredná hodnota
- Najnižšia hodnota

Po použití terasového žiariča prepnite hlavný prepínač do polohy „0“ a vytiahnite zástrčku zo zásuvky.

## Ovládanie pomocou diaľkového ovládania

- Vložte do diaľkového ovládača 2 batérie AAA 1,5 V

		Stlačením tlačidla OFF / ON zapnete terasový ohrievač
		Stlačením tlačidla „MIN“ dosiahnete minimálny výkon
		Stlačením tlačidla „MED“ dosiahnete stredný výkon
		Stlačením tlačidla „MAX“ dosiahnete maximálny výkon
		Pre vypnutie stlačte OFF / ON, prepnite hlavný vypínač do polohy „0“ a vytiahnite zástrčku zo zásuvky.

## Resetovanie Sunset 2000 a diaľkové ovládanie

Ak sa diaľkové ovládanie nepripojí k žiariču Sunset 2000, môžete terasový žiarič a diaľkové ovládanie resetovať pomocou nasledujúcich 3 krokov:

Krok 1: Vložte zástrčku do zásuvky a prepnite hlavný prepínač do polohy „I“.

Krok 2: Tlačte na nastavenie výkonu  na terasovom žiariči, kým nebudete počuť „pípnutie“. Prijímač v rozvádzacej skrini je teraz resetovaný.

Krok 3: Stlačte tlačidlo  na diaľkovom ovládači.

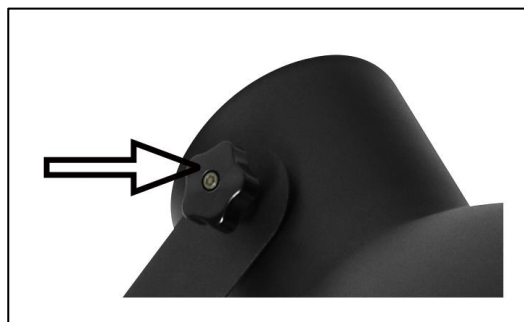
Sunset 2000 a diaľkové ovládanie majú znova spojenie.

## Nastavenie ohrievacej hlavice

Ohrievacia hlavica sa dá nastaviť do polohy hore alebo dole po uvoľnení nastavovacích gombíkov na oboch stranách ohrievacej hlavice.

Keď je ohrievacia hlavica správne nastavená, dbajte na to, aby boli nastavovacie gombíky dobre utiahnuté.

**Upozornenie: Ohrievacia hlavica musí vždy smerovať nadol.**



## **Ochrana**

Terasový žiarič EUROM Sunset 2000 je vybavený ochranou proti prevráteniu, ktorá spotrebič vypne, ak by napriek všetkým bezpečnostným opatreniam došlo k jeho prevráteniu. V takom prípade ihneď vytiahnite zástrčku zo zásuvky a prepnite

prepínače do polohy „off“. Starostlivo skontrolujte, či terasový žiarič nie je poškodený. V prípade poškodenia alebo pochybností odneste prístroj na opravu/kontrolu svojmu dodávateľovi alebo autorizovanému elektrikárovi. Ak spozorujete akékoľvek poškodenie, prístroj ďalej nepoužívajte! Ak nenájdete žiadne poškodenie, môžete opatrne pokračovať v prevádzke. Terasový žiarič pozorne sledujte prvých 15 minút, či nedôjde k poruche. Ak sa tak stane, okamžite ho vypnite a kontaktujte svojho dodávateľa alebo elektrikára.

## Čistenie a údržba

### Čistenie

Skôr ako začnete terasový žiarič čistiť, vyťahnite zástrčku zo zásuvky a nechajte spotrebič vychladnúť. Vonkajšiu časť terasového žiariča môžete utrieť čistou mäkkou handričkou, ktorá nepúšťa vlákna alebo mäkkou kefkou. Prípadne môžete použiť vlhkú (nie: mokrú!) handričku a jemný čistiaci prostriedok. Dbajte na to, aby bola lampa pred ďalším použitím úplne suchá! Nepoužívajte agresívne čistiace prostriedky, drôtenky alebo kefy a žiadne chemické čistiace prostriedky; môžu poškodiť materiál. Nikdy nepoužívajte horľavé čistiace prostriedky ako čistiaci benzín alebo lieh. Zástrčku, elektrický kábel ani žiadne časti spotrebiča nikdy neponárajte do vody alebo inej kvapaliny. Môže to viesť k úrazu elektrickým prúdom!

### Údržba

V terasovom žiaríči EUROM Sunset 2000 sa nenachádzajú žiadne diely, ktoré by vyžadovali údržbu alebo ktoré by mohol používateľ vymeniť/opraviť. Spotrebič preto nesmú otvoriť neoprávnené osoby. Kvôli bezpečnosti musí preto aj žiarič vymieňať autorizovaný elektrikár alebo určené servisné pracovisko. Poškodenia a poruchy v dôsledku vlastnoručne vykonaných opráv alebo úprav prístroja, nehôd, zneužitia, nedbanlivosti, nesprávnej/nedostatočnej údržby a komerčného použitia majú za výsledok zánik záruky.

## Likvidácia

V rámci EÚ daný symbol znamená, že tento výrobok sa nesmie likvidovať s bežným komunálnym odpadom. Použité zariadenia obsahujú cenné materiály, vhodné na opätovné využitie. Je potrebné ich recyklovať, aby sa zabránilo poškodeniu životného prostredia a zdravia v dôsledku neregulovanej likvidácie odpadu. Použité zariadenie preto odneste na zberné miesto, ktoré je na to určené, alebo kontaktujte pôvodného dodávateľa, u ktorého ste zariadenie kúpili. Môže zabezpečiť, aby sa mohlo čo najviac súčiastok zariadenia recyklovať.



## CE stanovisko

Pozri stránku 135.

## CE-declaration

Eurom  
Kokosstraat 20  
8281 JC Genemuiden  
The Netherlands

declares the following device in sole responsibility:

Product: Infrared Terrace heater  
Brand name: EUROM  
Model: Sunset 2000  
Item number: 335163

Complies with the following harmonization rules:

Low Voltage Directive:	LVD 2014/35/EU
Electromagnetic compatibility Directive:	EMC 2014/30/EU
Restriction of Hazardous Substances RoHS Directive:	2011/65/EU&(EU)2015/863

Applied harmonized standards:

EN 55014-1:2017  
EN 61000-3-2:2014  
EN 61000-3-3:2013  
EN 55014-2:2015  
EN 60335-1  
EN 60335-2-30

Genemuiden, 16-11-2020  
W.J. Bakker, alg. Dir.



A handwritten signature in black ink, consisting of several horizontal strokes and a vertical line, with the name 'W.J. Bakker' written below it.

**Eurom**

Kokosstraat 20  
8281 JC Genemuiden  
The Netherlands  
info@eurom.nl  
www.eurom.nl

161120