

Gebruiksaanwijzing (NL) (pag. 3)
Instruction manual (EN) (page 10)
Gebrauchsanleitung (DE) (Seite 17)
Manuel d'utilisation (FR) (page 25)
Instruktionsbok (SV) (sida 32)
Manuaalinen (FI) (Sivu 39)



VT9-VT12-VT16 (blanc)

Art.nr. 385427-385434-385441



VS16 (blanc)

Art.nr. 385458

EUROM[®]
POWERFUL PRODUCTS SINCE 1974



Dank

Hartelijk dank dat u voor een EUROM apparaat hebt gekozen. U hebt daarmee een goede keus gemaakt! Wij hopen dat hij tot uw volle tevredenheid zal functioneren. Om het beste uit uw apparaat te halen is het belangrijk dat u deze gebruiksaanwijzing vóór gebruik aandachtig en in zijn geheel doorleest en ook begrijpt. Schenk daarbij speciaal aandacht aan de veiligheidsvoorschriften; die worden vermeld ter bescherming van u en uw omgeving!

Bewaar de gebruiksaanwijzing vervolgens om het in de toekomst nog eens te kunnen raadplegen. Bewaar ook de verpakking: dat is de beste bescherming voor uw apparaat tijdens de opslag buiten het seizoen. En mocht u het apparaat ooit aan iemand anders overdragen, lever er dan de gebruiksaanwijzing en de verpakking bij.

Wij wensen u veel plezier met de VT of VS ventilator!

Eurom
Kokosstraat 20
8281 JC Genemuiden (NL)
info@eurom.nl
www.eurom.nl

Deze gebruiksaanwijzing is met de grootste zorg samengesteld. Niettemin behouden wij ons het recht voor deze gebruiksaanwijzing op elk moment te optimaliseren en technisch aan te passen. De gebruikte afbeeldingen kunnen afwijken.

Technische gegevens

Model	VT9 blanc	VT12 blanc	VT16 blanc	VS16 blanc
Aansluitspanning	220-240V~50Hz			
Opgenomen vermogen	25 W	35W	45W	45W
Ø Fin	9"	12"	16"	16"
Gewicht (kg)	1,22	1,74	2,20	2,78
Afmetingen (cm)	26x19x36	35x26x38	43x32x61	65x65x110 (130)

Belangrijke veiligheidsvoorschriften

1. Dit apparaat is uitsluitend voor gebruik binnenshuis.
2. Zet de ventilator eerst volledig in elkaar, voor u hem gebruikt. Altijd de stekker uit het stopcontact bij monteren / demonteren.
3. Gebruik dit apparaat uitsluitend voor het doel waarvoor het is ontworpen (het ventileren van een huishoudelijk ruimte) en op de

wijze, zoals in dit boekje beschreven. Elk ander gebruik kan gevaarlijk zijn en kan brand, verwondingen, schade, elektrische schok enz. veroorzaken, en doet de garantie vervallen.

4. Controleer ventilator, adapter, stekker en elektrokabel voor gebruik op beschadigingen. Stel het apparaat niet in werking wanneer u beschadigingen constateert aan apparaat, adapter, elektrokabel of stekker, of wanneer het slecht functioneert, is gevallen of op andere wijze een storing vertoont. Breng het complete apparaat terug naar uw leverancier of een erkend elektricien voor controle en/of reparatie. Vraag altijd om originele onderdelen. Het apparaat (incl. adapter, elektrokabel en stekker) mag uitsluitend worden geopend en/of gerepareerd door daartoe bevoegde en gekwalificeerde personen.
5. Verwijder de stekker uit het stopcontact en schakel de ventilator meteen uit wanneer je vreemde geluiden hoort, iets ruikt of rook ziet.
6. Controleer voor gebruik of de spanning die het stopcontact, waarop u de ventilator wilt aansluiten, afgeeft, gelijk is aan het inputvoltage dat op het typeplaatje van de adapter staat.
7. Voorkom het gebruik van verlengkabels. Is dat onvermijdelijk, gebruik dan een goedgekeurde kabel van voldoende capaciteit en ontrol hem helemaal.
8. Voorkom dat de elektrokabel in contact komt met scherpe-, hete- of bewegende voorwerpen. Wind hem niet om de ventilator en rol hem niet te strak op.
9. Gebruik de ventilator nooit met een beschadigde adapter, elektrokabel of aansluitstekker-ventilatorzijde. Vervang deze in het geheel voor een origineel identiek exemplaar. Probeer deze onderdelen nooit zelf te repareren.
10. Zorg ervoor dat de ventilator op een stevige, vlakke en horizontale ondergrond staat tijdens gebruik.
11. Laat een werkende ventilator niet zonder toezicht in een ruimte.
12. Dit apparaat is niet geschikt voor gebruik in natte of vochtige ruimtes als badkamers, wasruimtes enz. Plaats hem niet in de nabijheid van een kraan, badkuip, douche, zwembad, fonteintje o.i.d., zorg ervoor dat hij nooit in water kan vallen en voorkom dat water het apparaat binnendringt. Mocht het apparaat tóch ooit in water vallen, neem dan éérst de stekker uit het stopcontact! Een

inwendig nat geworden apparaat niet meer gebruiken maar ter reparatie aanbieden.

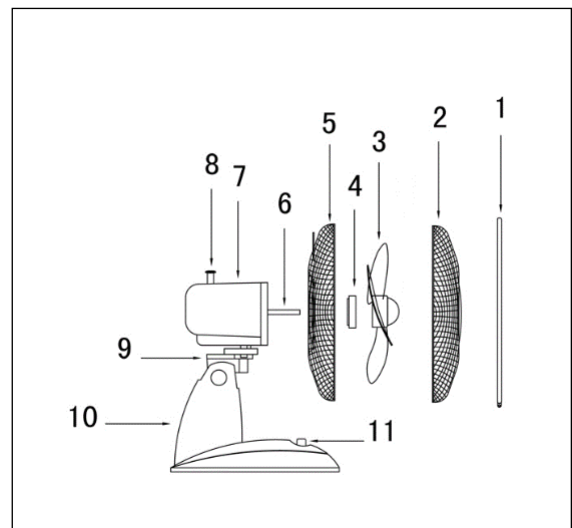
13. Dompel apparaat, adapter, snoer of stekker nooit in water of andere vloeistof en raak het apparaat en adapter nooit met natte handen of voeten aan.
14. Plaats het apparaat niet in een open raam i.v.m. regen, niet op natte oppervlakken en voorkom dat er vocht op wordt gemorst.
15. Hang niets over of aan de ventilator en gebruik hem niet in de nabijheid van gordijnen, kleding of andere materialen die de motor kunnen doen vastlopen. Dat kan oververhitting of brand tot gevolg hebben.
16. Let op dat lang haar niet in de ventilator wordt gezogen.
17. Houd de aanzuig- en uitblaasrooster schoon en stofvrij en zorg voor minimaal 30 cm vrije ruimte rondom de ventilator.
18. Zorg ervoor dat er zich geen objecten in de buurt van de ventilator bevinden die de oscillatie (zwenken) kunnen verhinderen.
19. Steek nooit een vinger, pen, stokje of wat voor voorwerp dan ook door het beschermrooster de werkende ventilator in!
20. Spuit geen middelen (anti-insect, schoonmaak of wat dan ook) op of in de ventilator; dat kan lichamelijke klachten veroorzaken (i.h.b. bij kinderen!) of onderdelen beschadigen.
21. Bewaar of gebruik het apparaat niet:
 - Op plaatsen waar het nat kan worden of in water kan vallen
 - In de buurt van licht-ontvlambare-, explosieve- of gasvormige stoffen. Een vonkje uit de schakelaar zou die kunnen doen ontbranden.
 - In de buurt van zuren, alkali, olie en andere stoffen die corrosie kunnen veroorzaken.
22. Sluit de ventilator niet aan op een timer of een dimmer.
23. Gebruik de ventilator niet bij temperaturen boven de 40 graden Celsius, niet in de buurt van verwarmingsapparatuur en niet in stoffige ruimtes.
24. Neem altijd de stekker uit het stopcontact voordat u de ventilator verplaatst, schoonmaakt of er onderhoud aan uitvoert. Doe dat ook wanneer de ventilator niet in gebruik is. Pak de stekker daartoe in de hand; trek nooit aan het koord!
25. Wees ervan overtuigd dat de stekker uit het stopcontact is genomen voordat u het beschermrooster van de ventilator verwijderd voor schoonmaak- of onderhoud werkzaamheden.

26. Neem na gebruik altijd de stekker uit het stopcontact. Let wel, stekker uit het stopcontact, niet de aansluitstekker uit de voet van de ventilator.
27. Dit apparaat kan worden gebruikt door kinderen van 8 jaar en ouder en personen met beperkte fysieke, sensorische of mentale vermogens of gebrek aan ervaring en kennis als ze toezicht hebben gekregen of instructies over het gebruik van het apparaat op een veilige manier en begrijpen de gevaren die ermee gepaard gaan.
28. Kinderen mogen niet met het apparaat spelen.
29. Voorkom dat het apparaat continu op kleine kinderen, patiënten of mensen die zich moeilijk kunnen verplaatsen, blaast.
30. Reiniging en gebruikersonderhoud is niet toegestaan door kinderen zonder toezicht.

Onderdelentekeningen

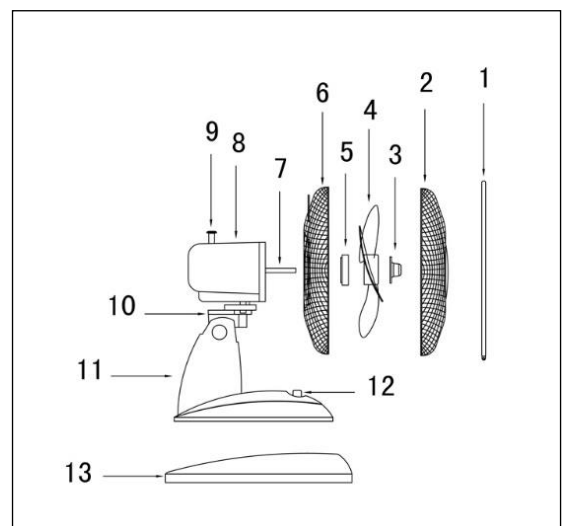
VT9 Blanc

1. Klemring roosters
2. Voorrooster
3. Ventilatorbladen
4. Roosterbevestiging
5. Achterrooster
6. Motoras
7. Motorhuis
8. Zwenkknop
9. Aanpassing hoofd
10. Steun
11. Knoppen



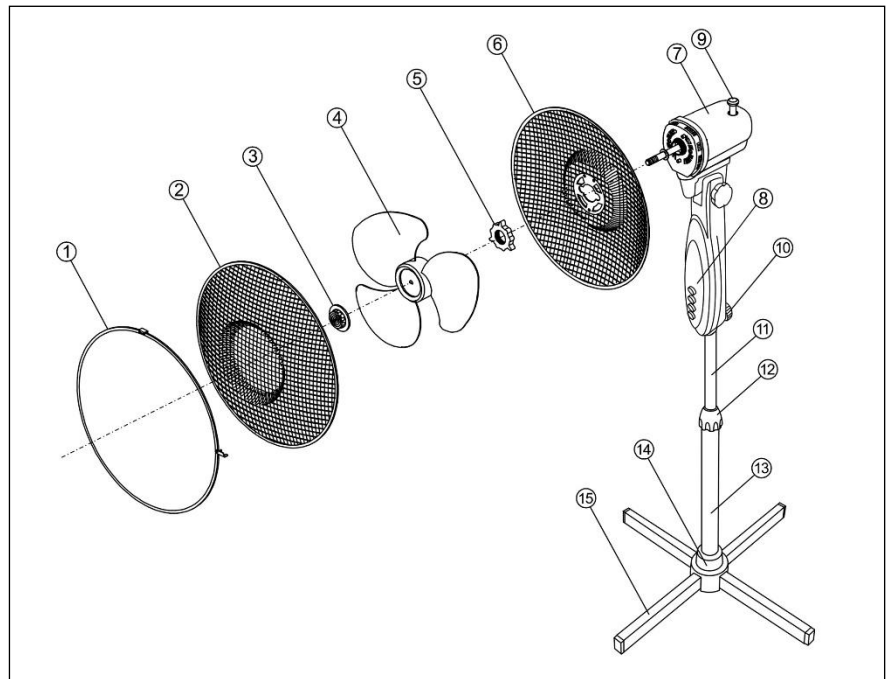
VT12 blanc & VT16 blanche

1. Klemring roosters
2. Voorrooster
3. Ventilatorbevestiging
4. Ventilatorbladen
5. Roosterbevestiging
6. Achterrooster
7. Motoras
8. Motorhuis
9. Zwenkknop
10. Aanpassing
11. Steun
12. Knoppen
13. Voet



VS16 blanc

1. Klemring roosters
2. Voorrooster
3. Ventilatorbevestiging
4. Ventilatorbladen
5. Rooster bevestiging
6. Achterrooster
7. Motorhuis
8. Knoppen
9. Zwenkknop
10. Fixatiebout
11. Instelbaar standaarddeel
12. Klemkoppeling
13. Onderste standaard
14. Afdekkap
15. Voet



Samenstelling

Alle modellen

1. Schroef de roosterbevestiging tegen de klok in los van de voorzijde van het motorhuis
2. Plaats het achterrooster tegen de voorzijde van het motorhuis (VT 9 & 16: handgreep naar boven!), zodanig dat de pinnetjes van het motorhuis in de passende gaatjes van het rooster vallen.
3. Schroef de roosterbevestiging stevig met de klok mee op de uitstekende schroefdraad van het motorhuis.
4. Verwijder de PVC sok van de motoras en gooi hem weg.
5. Druk de ventilatorbladen op de motoras, uitsparingen over de pennen.

VT12 blanc & VT16 blanc

6. Draai de ventilatorbevestiging tegen de klok in stevig op het uiteinde van de motoras
 7. Draai het schroefje van de klemring bijna helemaal los en plaats hem losjes met de achterste gleuf om het achterrooster. Plaats nu het voorrooster op het achterrooster, in de voorste gleuf van de klemring. Draai het schroefje nu stevig vast; dat klemt de roosterdelen op elkaar.
- Zet de VT-modellen nu rechtop; ze zijn klaar voor gebruik.

VS16 blanc

8. Plaats de beide voetdelen kruiselings over elkaar
9. Plaats de onderste standaard op de voet, gaatjes boven gaatjes, en schroef voet en standaard vast met de 4 boutjes.

10. Trek het instelbare standaarddeel tot de gewenste hoogte uit de onderste standaard en fixeer deze hoogte door de klemkoppeling stevig vast te draaien.
11. Plaats nu de ventilatorunit over het instelbare standaarddeel en klem hem stevig vast met de fixatiebout.

Werking

De ventilatoren kunnen op verschillende snelheden draaien: de VT9 blanc op twee standen, de VT12 blanc, VT16 blanc en VS16 blanc op drie standen. Alle types zijn voorzien van een zwenkfunctie (45°).

Wanneer: - de ventilator volledig in elkaar is gezet
- alle verbindingen stevig vastgedraaid zitten
- alle veiligheidsvoorschriften in acht genomen zijn

kunt u de ventilator in gebruik nemen:

- Steek de stekker in het stopcontact
- Kies vermogen: 0=uit, 1=standaard, 2=sterk en 3=extra sterk. De ventilator zal nu zijn werking starten.
- Druk indien gewenst de zwenkknop bovenop de motor in: de ventilator zal nu in een hoek van 45° gaan zwenken. Door deze knop weer uit te trekken schakelt u de zwenkfunctie (of: oscillatie) weer uit.
- Om de ventilator wat meer naar boven of beneden te laten blazen kunt u het motorblokje met de ventilator wat naar boven of beneden bijstellen t.o.v. de voet. Voor u dat doet eerst de ventilator uitschakelen en de stekker uit het stopcontact nemen!

Om de ventilator uit te schakelen drukt u op de 0-knop. Wanneer u de werking langer dan enkele minuten wilt onderbreken dient u ook de stekker uit het stopcontact te nemen.

Schoonmaak en onderhoud

Schakel de ventilator uit en neem de stekker uit het stopcontact wanneer u hem wilt reinigen of onderhoud wilt uitvoeren.

De ventilator vraagt alleen wat algemeen, uitwendig onderhoud. Stof hem regelmatig af met een zachte doek of plumeau of zuig hem schoon met een zacht stofzuigerborsteltje. Is hij erg vuil, open dan het voorste rooster en neem roosters en bladen af met een licht-bevochtigde doek met een zacht huishoudelijk reinigingsmiddel. Droog alles goed na, laat de ventilator goed drogen en zet hem weer volledig in elkaar voor u hem weer in gebruik neemt. Zorg ervoor dat er geen water op andere delen dan rooster en bladen terecht komt! Spoel of spuit de ventilator nooit af! Gebruik geen sprays.

Om verkleuring of vervormingen van het materiaal te voorkomen nooit agressieve of bijtende (schoonmaak)middelen gebruiken.

Wanneer u de ventilator aan het eind van het seizoen wilt opruimen, doe dat dan in de originele verpakking: die biedt de beste bescherming. Ruim hem weg op een veilige, droge, niet extreem warme of koude plaats.

Problemen en oplossingen

Het ventilatorblad draait niet terwijl de ventilator aangezet is

- Zit de stekker wel goed in het stopcontact?
- Staat er wel stroom op het stopcontact?
- Is knop 1, 2 of 3 ingedrukt?
- Wordt het blad niet ergens geblokkeerd, bijv. door een beschadiging, een vervorming van het beschermrooster of een vreemd voorwerp?

Er doet zich een abnormaal geluid voor bij het opstarten

- Controleer of de ventilatorbladen zo ver mogelijk over de motor-as zijn geplaatst.
- Controleer of er zich wellicht fijne braampjes rond het vinnenblad bevinden.
- Controleer of het vinnenblad misschien een vervorming van het beschermrooster raakt.

Waarschuwing: Reparaties dienen door daarvoor opgeleide monteurs te worden uitgevoerd. Dat geldt ook voor vervanging of reparatie van de elektrokabel en de stekker. Vraag bij reparatie altijd om originele onderdelen.

In het apparaat aangebrachte wijzigingen en ondeskundig uitgevoerde reparaties doen de garantie en de aansprakelijkheid van leverancier, importeur en fabrikant vervallen.

Verwijdering



Binnen de EU betekent dit symbool dat dit product niet met het normale huishoudelijke afval mag worden afgevoerd. Afgedankte apparaten bevatten waardevolle materialen die hergebruikt kunnen en moeten worden, om het milieu en de gezondheid niet te schaden door ongereguleerde afvalinzameling. Breng afgedankte apparatuur daarom naar een daarvoor aangewezen inzamelpunt of wend u tot het bedrijf waar u het apparaat gekocht hebt. Zij kunnen er voor zorgen dat zoveel mogelijk onderdelen van het apparaat hergebruikt worden.

CE - verklaring

Zie pagina 46.

Thank you

Thank you very much for choosing for a EUROM device. You have made a good choice! We hope you will be satisfied about its functioning.

To get maximum profit from your product, it is important to read this manual attentive and totally before use, and to understand what is written. Read especially the safety instructions: they are there to protect you and your environment.

Keep the manual in a safe place for future reference. Store also the package: that is the best protection for your product in times of no-use. And if you at any time pass the appliance on, pass on the manual and package too.

We wish you a lot of fun with the VT or VS Ventilator!

Eurom
Kokosstraat 20
8281 JC Genemuiden (NL)
info@eurom.nl
www.eurom.nl

This manual has been compiled with the utmost care. Nevertheless, we reserve the right to optimize this manual at any time and to adjust it technically. The image used may differ.

Technical data

Model	VT9 blanc	VT12 blanc	VT16 blanc	VS16 blanc
Connected power	220-240V~50Hz			
Output capacity	25 W	35W	45W	45W
Ø blades	9"	12"	16"	16"
Weight (kg)	1,22	1,74	2,20	2,78
Dimensions (cm)	26x19x36	35x26x38	43x32x61	65x65x110 (130)

General safety guidelines

1. This device is only to be used indoors.
2. Before using the fan, assemble it completely. Always keep the plug out of the socket when assembling/disassembling.
3. This device should only be used for the purposes (ventilating a domestic space) and in the way as set out in the booklet. Any other usage may be dangerous (could cause fire, injury, damage, electric shock etc.), will invalidate the guarantee

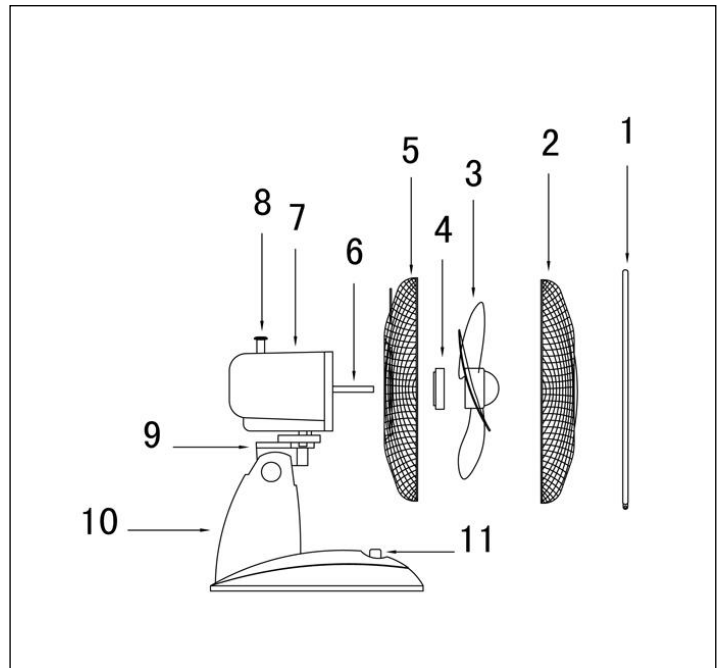
4. Check fan, adapter, plug and cable for damage before use. Do not turn on the appliance if you have discovered damage to the appliance, adapter, cord or plug, if the appliance is malfunctioning, if it has been dropped or if there are signs of any other defect. Return the complete product to the vendor or to a certified electrician for inspection and/or repair. Always ask for original parts. The appliance (incl. adapter, cord and plug) may only be opened and/or repaired by properly authorised and qualified persons.
5. Remove the plug from the wall socket and immediately switch off the fan when you hear strange noises, smell or see smoke.
6. Before every use, check that the voltage on the socket to be used matches the input voltage indicated on the adapters specification plate.
7. Avoid the use of extension cables. If unavoidable, use an approved cable with sufficient power. Completely unroll the cable.
8. The electrical cable may never come into contact with sharp, hot or moving objects, must not be wound around the fan and must not be bent or rolled up too tightly.
9. Never use the fan with a damaged adapter, electrical cable or connection plug-fan side. Replace it in its entirety with an original identical copy. Never try to repair it yourself.
10. Always ensure that the floor is sturdy, flat and horizontal.
11. Do not leave a fan operating unsupervised in a room.
12. This device is not suitable for use in wet or damp spaces such as bathrooms and laundry rooms. Do not place the device in the vicinity of taps, bathtub, shower, pool, fountains or other sources of moisture. Make sure it cannot fall into water and prevent water from getting into the device itself. If, at any time, the device does fall into water, unplug it immediately! Do not use a device that has a damp interior but have it repaired.
13. Never immerse the device, adapter, cord or plug in water or other liquids and never touch the device and adapter with wet hands or feet.
14. Do not place the appliance in an open window to avoid rain or on wet surfaces and avoid that no moisture spillage.
15. Never hang things over the device. Ensure that curtains, clothing and other materials do not come into the vicinity of the fan.
16. Watch out that long hair is not sucked into the fan.

17. Keep the suction and extraction grill clean and free from dust and make sure that a minimum of 30 cm of free space is left around the fan.
18. Ensure that there are no objects in the vicinity of the fan that can prevent oscillation.
19. Never insert a finger, pen or any other object through the protective grille when the fan is in use!
20. Never spray any products (anti-insect, cleaning agent etc.) on or in the fan.
21. Do not store or use the fan:
 - in locations where it could become wet or fall into water;
 - near flammable, explosive or gaseous substances;
 - near acids, alkalis, oil or other corrosive substances.
22. Never connect the fan to a timer or dimmer.
23. Do not use the fan at temperatures above 40°C, not in the vicinity of heating apparatuses and not in dusty areas.
24. First turn off the fan and then remove the plug from the socket before moving, cleaning or carrying out maintenance. Do that when the fan is not in use as well. Pull on the plug to remove from the socket, never pull on the cord!
25. Be sure that the plug has been disconnected from the power outlet before removing the protective grill from the fan for cleaning and maintenance work.
26. Always unplug the appliance after use. Note that the plug must be removed from the socket, not the plug from the base of the fan.
27. This appliance can be used by children aged from 8 years and above and persons with reduced physical, sensory or mental capabilities or lack of experience and knowledge if they have been given supervision or instruction concerning use of the appliance in a safe way and understand the hazards involved.
28. Children shall not play with the appliance.
29. Prevent the device from constantly blowing on small children, patients or people who have difficulty moving.
30. Cleaning and user maintenance shall not be made by children without supervision.

Diagrams of components

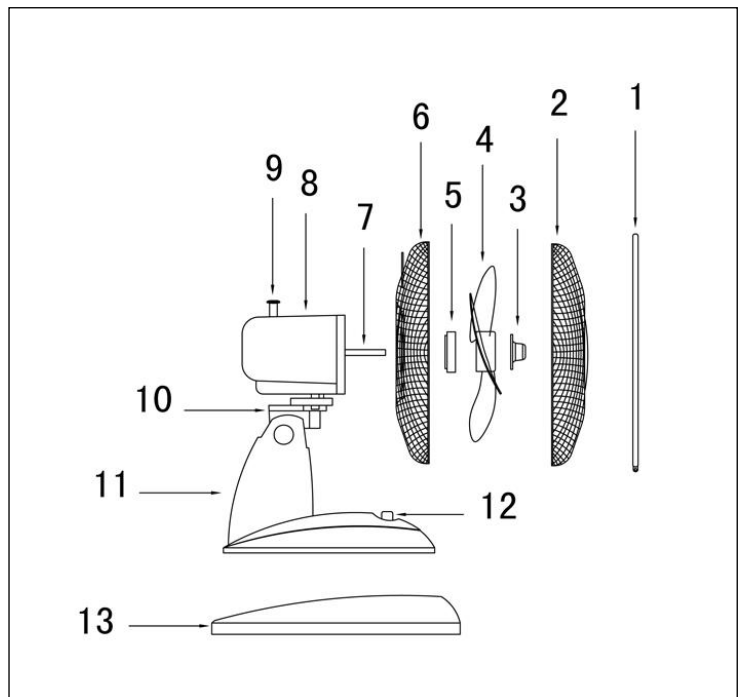
VT9 blanc

1. Clamping ring grilles
2. Front grille
3. Fan blades
4. Grille fastener
5. Rear grille
6. Motor spindle
7. Motor housing
8. Oscillate button
9. Head Adjustment
10. Support
11. Button



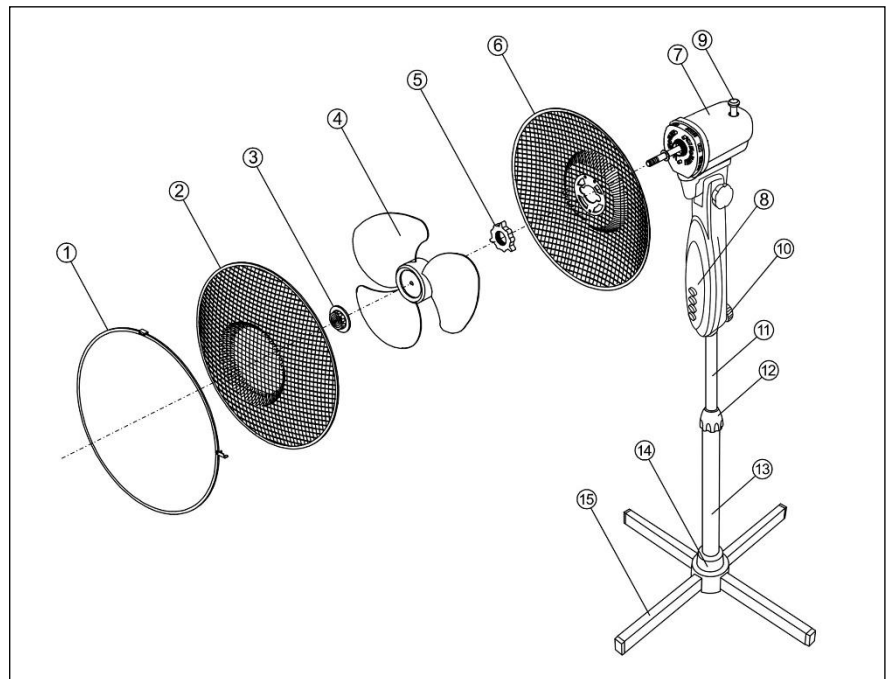
VT12 blanc & VT16 blanc

1. Clamping ring grilles
2. Front grille
3. Fan fastener
4. Fan blades
5. Grille fastener
6. Rear grille
7. Motor spindle
8. Motor housing
9. Oscillate buton
10. Head
11. Support
12. Buttons
13. Base



VS16 blanc

1. Clamping ring grilles
2. Front grille
3. Fan fastener
4. Fan blades
5. Grille fastener
6. Rear grille
7. Motor housing
8. Buttons
9. Oscillate button
10. Fastening bolt
11. Adjustable standard part
12. Clamp coupling
13. Bottom support
14. Covering cap
15. Base



Assembly

For all models

1. Unscrew the grille fastener anticlockwise to detach it from the front of the motor housing.
2. Mount the rear grille against the front of the motor housing (VT 9 & 16: with the grip facing forwards!), so that the pins in the motor housing fit into the holes in the grille.
3. Screw the grille fastener firmly clockwise onto the protruding screw thread of the motor housing.
4. Remove the PVC socket from the motor spindle and throw it away.
5. Press the fan blades onto the motor spindle, with the notches over the pins.

VT12 blanc & VT16 blanc

6. Screw the fan fastener firmly anticlockwise onto the end of the motor spindle.
7. Unscrew the clamping ring screw nearly all the way and mount it loosely with the rearmost slot around the rear grille. Now position the front grille onto the rear grille, in the front slot of the clamping ring. Tighten the screw firmly; this clamps the grille parts together.

Now place the VT models upright; they are ready for use.

VS16 blanc

8. Place both base parts crosswise over each other.
9. Place the bottom support on the base, holes over holes, and screw the base and support tight with the four bolts.

10. Pull the adjustable standard part out of the bottom support to the required height and fix this height by firmly tightening the clamp coupling.
11. Now mount the fan unit over the adjustable standard part and clamp it firmly tight with the fastening bolt.

Operation

The fans can be set to different speeds: The VT9 blanc has two settings; the VT12 blanc, VT16 blanc and VS16 blanc have three settings. All types of fan are equipped with an oscillation function (45°).

If

- the fan has been fully assembled
- all connections have been properly secured
- all safety guidelines have been taken into account

you can use the fan.

- Insert the plug into the socket.
- Select setting: 0=off, 1=standard, 2=strong and 3=extra strong. The fan will now begin to work.
- If required, you may now depress the oscillation button on top of the motor: the fan will now begin to oscillate through an angle of 45°. Depressing and releasing this button will turn the oscillation function off.
- If you would like to angle the fan upwards or downwards, the motor block can be angled further up or down in relation to the foot. Before doing so, however, turn off the fan and remove the plug from the socket!

Press the 0 button to switch the fan off. If you wish to turn the device off for longer than just a few minutes, you must also remove the plug from the socket.

Cleaning and maintenance

Switch the fan off and remove the plug from the socket if you wish to clean the device or perform maintenance.

The fan only needs general, exterior maintenance. Dust it regularly with a soft cloth or duster or use a vacuum cleaner with a soft brush to clean. If it is very dirty, open the grille and clean grilles and blades using a soft, damp cloth and a mild household cleaning agent. Dry everything thoroughly and allow the fan to dry properly before reassembling and using again. Ensure that water does not come into contact with anything other than the grille and blades. Never rinse or spray the fan! Do not use any spray.

In order to prevent material discolouration or deformities, never use aggressive or corrosive (cleaning) products.

If the fan is to be stored at the end of the season, repack in its original packaging: this offers the best protection. Store it in a safe and dry place that is not subject to extremes of heat or cold.

Problems and solutions

The fan blades do not rotate even though the device is switched on

- Is the plug in the socket?
- Is there power to the socket?
- Is button 1, 2 or 3 depressed?
- Is the blade blocked, e.g. by damage, a deformity on the grille or a foreign object?

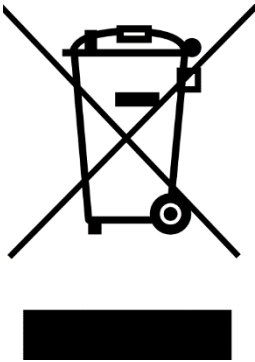
There is strange noise when starting

- Check to ensure the blades are placed as far over the motor axle as possible.
- Check if there are any burrs around the edges of the blades.
- Check whether the blades have become deformed and are touching the protective grille.

Warning: Repairs must be carried out by qualified engineers. This also applies to replacing or repairing the electrical cable and plug. Please request original parts if the device needs to be repaired.

If the device is subjected to modifications or repairs are carried out by unqualified persons, the guarantees from the supplier, importer and manufacturer will become null and void.

Removal



In the EU this symbol indicates that this product may not be disposed of as ordinary household waste. Old equipment contains valuable materials, suitable for recycling. These materials should be made suitable for reuse in order to prevent any adverse effects to health and the environment caused by unregulated waste collection. Therefore, please make sure that you bring old equipment to a designated collection point. Alternatively, contact the original supplier, who can make sure that as many of the components as possible can be recycled.

CE-statement

See page 46.

Dank

Herzlichen Dank, dass Sie sich für eine EUROM Gerät entschieden haben. Sie haben damit eine gute Wahl getroffen! Wir hoffen, dass sie zu Ihrer vollen Zufriedenheit funktioniert.

Um Ihren Gerät optimal zu nutzen, ist es wichtig, dass Sie dieses Handbuch vor der Nutzung aufmerksam und komplett lesen und auch verstehen. Achten Sie dabei besonders auf die Sicherheitsvorschriften, die zu Ihrem persönlichen Schutz und zum Schutz Ihrer Umgebung genannt werden.

Außerdem empfehlen wir Ihnen, dieses Handbuch aufzubewahren, um es bei Bedarf in Zukunft noch einmal konsultieren zu können. Bewahren Sie auch die Verpackung. Sie ist der beste Schutz für Ihren Gerät, wenn Sie das Gerät außerhalb der Saison lagern. Und sollten Sie das Gerät irgendwann weitergeben, legen Sie das Handbuch und die Verpackung bei.

Wir wünschen Ihnen viel Spaß mit dem VT oder VS blanc Ventilator!

Eurom
Kokosstraat 20
8281 JC Genemuiden (NL)
info@eurom.nl
www.eurom.nl

Diese Gebrauchsanleitung wurde mit größtmöglicher Sorgfalt zusammengestellt. Dennoch behalten wir uns vor, diese Anleitung jederzeit zu optimieren und technisch anzupassen. Die verwendeten Bilder können abweichen.

Technische Daten

Type	VT9 blanc	VT12 blanc	VT16 blanc	VS16 blanc
Anschlußspannung	220-240V~50Hz			
Angegebene Leistung	25 W	35W	45W	45W
Ø Flügel	9"	12"	16"	16"
Gewicht (kg)	1,22	1,74	2,20	2,78
Abmessung (cm)	26x19x36	35x26x38	43x32x61	65x65x110 (130)

Wichtige Sicherheitsvorschriften

1. Dieses Gerät ist ausschließlich für die Anwendung im Haus zugelassen.

2. Montieren Sie den Lüfter zuerst vollständig, bevor Sie ihn verwenden. Ziehen Sie bei der Montage/Demontage immer den Stecker aus der Steckdose.
3. Verwenden Sie dieses Gerät ausschließlich für den in dieser Handbuch beschriebenen Zweck und den Anleitungen entsprechend. Jede andere Anwendung kann gefährlich sein (Brand, Körperschaden, Sachschaden, elektrischer Schock usw.) und sorgt dafür, dass die Haftpflicht des Lieferanten, sowie die Garantie verfallen.
4. Kontrollieren Sie vor Gebrauch das Gerät, Adapter, Stecker und Elektrokabel auf eventuelle Beschädigungen. Setzen Sie das Gerät nicht in Betrieb, wenn Sie Beschädigungen am Gerät, am Adapter, am Elektrokabel oder am Stecker feststellen oder wenn es schlecht funktioniert, heruntergefallen ist oder auf eine andere Weise eine Störung anzeigt. Bringen Sie das komplette Gerät zur Kontrolle und/oder Reparatur zurück zu Ihrem Lieferanten oder einem anerkannten Elektriker. Bitten Sie immer um Originalersatzteile. Das Gerät (inkl. Adapter, Elektrokabel und Stecker) darf ausschließlich durch dazu befugte und qualifizierte Personen geöffnet und/oder repariert werden.
5. Nehmen Sie den Stecker aus der Steckdose und schalten Sie den Ventilator sofort aus, wenn Sie ungewöhnliche Geräusche hören, etwas riechen oder Rauch sehen.
6. Kontrollieren Sie vor jeder Anwendung, ob die Spannung der vorgesehenen Steckdose der auf dem Modelletikett des Adapter angegebenen Eingang Spannung entspricht.
7. Verlängerungskabel weitestgehend vermeiden. Sollte es doch unvermeidlich sein, ein zugelassenes Kabel mit ausreichender Leistung verwenden. Kabelrollen ganz ausrollen.
8. Das Stromkabel darf nicht mit scharfen, heißen oder sich bewegenden Gegenständen in Berührung kommen, nicht um den Ventilator gewunden, nicht geknickt und nicht zu straff aufgerollt werden.
9. Verwenden Sie den Lüfter niemals mit einem beschädigten Adapter, Elektrokabel oder Anschlussstecker (Ventilator Seite). Ersetzen Sie diese Teile vollständig für eine Originalkopie. Reparieren Sie diese Teile niemals selbst.
10. Grundsätzlich für einen stabilen, flachen und horizontalen Untergrund sorgen.

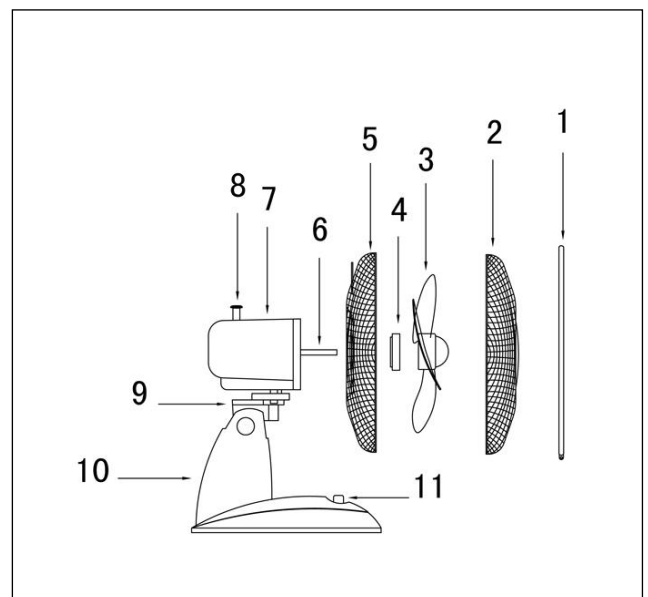
11. Lassen Sie einen arbeitenden Ventilator nicht unbeaufsichtigt.
12. Dieses Gerät ist nicht geeignet für die Anwendung in nassen oder feuchten Räumen, wie Badezimmern, Waschräumen usw. Stellen Sie das Gerät nicht in der Nähe von Wasserhähnen, Badewannen, Duschen, Schwimmbecken, Waschbecken oder dergleichen auf; sorgen Sie dafür, dass das Gerät niemals ins Wasser fallen kann und verhindern Sie, dass Wasser ins Gerät eindringt. Sollte das Gerät doch inwendig nass werden, entfernen Sie sofort den Stecker aus der Steckdose! Benutzen Sie einen inwendig nass gewordenen Gerät nicht mehr, sondern lassen Sie diesen reparieren.
13. Tauchen Sie Gerät, Adapter, Anschlussleitung oder Stecker niemals in Wasser oder sonstige Flüssigkeiten und berühren Sie das Gerät und Adapter niemals mit nassen Händen oder Füße.
14. Stellen Sie das Gerät weder vor ein geöffnetes Fenster – damit es nicht im Regen stehen kann –, noch auf feuchte Flächen, und verhindern Sie, dass Feuchtigkeit darauf gelangen kann.
15. Lassen Sie nichts auf oder am Lüfter und verwenden Sie es nicht in der Nähe von Vorhängen, Kleidungsstücken oder anderen Materialien, die den Motor blockieren könnten. Dies kann zu Überhitzung oder Feuer führen.
16. Achten Sie darauf, dass lange Haare nicht in den Lüfter gesaugt werden.
17. Das Ansaug- und Ausblasgitter sauber und staubfrei halten und auf einen freien Raum von 30 cm um den Ventilator herum achten.
18. Stellen Sie sicher, dass sich keine Gegenstände in der Nähe des Lüfters befinden, die die Oszillation (Schwenken) verhindern können.
19. Niemals einen Finger, Stift oder sonstiges Objekt durch das Schutzgitter des laufenden Ventilators stecken!
20. Keine Mittelchen (Insektenspray, Reinigungsmittel etc.) auf bzw. in den Ventilator sprühen.
21. Verwenden und lagern Sie den Ventilator nicht:
 - an Stellen, wo es nass werden kann oder das Gerät ins Wasser fallen kann.
 - in der Nähe von leicht entzündbaren, explosionsgefährlichen oder gasförmigen Stoffen. Ein Funke aus dem Schalter kann diese zünden.
 - in der Nähe von Säuren, Alkali, Öl und anderen korrosiven Stoffen.

22. Schließen Sie den Ventilator nicht an eine Schaltuhr oder einen Dimmer an.
23. Verwenden Sie den Ventilator nicht bei Temperaturen über 40°C, nicht in der Nähe von Heizgeräten und nicht in staubigen Räumen.
24. Den Ventilator vor dem Umsetzen, Reinigung oder Wartung erst ausschalten und den Stecker aus der Steckdose ziehen. Tun Sie dies auch, wenn der Ventilator nicht verwendet wird. Nehmen Sie den Stecker dazu in die Hand, ziehen Sie niemals an der Anschlussleitung.
25. Überprüfen Sie, ob der Stecker aus der Steckdose gezogen wurde, bevor Sie das Schutzgitter der Lüfter für Reinigungs- oder Wartungsarbeiten entfernen.
26. Trennen Sie das Gerät nach dem Gebrauch immer vom Netz. Beachten Sie, dass der Stecker aus der Steckdose gezogen werden muss, nicht der Stecker vom Ventilator Fuß.
27. Dieses Gerät kann von Kindern ab 8 Jahren und Personen mit eingeschränkter körperlicher sensorische oder mentale Fähigkeiten oder mangelnde Erfahrung und Wissen, wenn sie beaufsichtigt wurden oder Anweisungen zum sicheren Umgang mit dem Gerät und zum Verständnis der damit verbundenen Gefahren.
28. Kinder dürfen nicht mit dem Gerät spielen.
29. Vermeiden Sie, dass das Gerät ununterbrochen auf kleine Kinder, Patienten oder Personen die sich nicht so einfach bewegen können bläst.
30. Reinigung und Benutzerwartung dürfen nicht von Kindern ohne Aufsicht durchgeführt werden.

Bezeichnungen der geräteteile

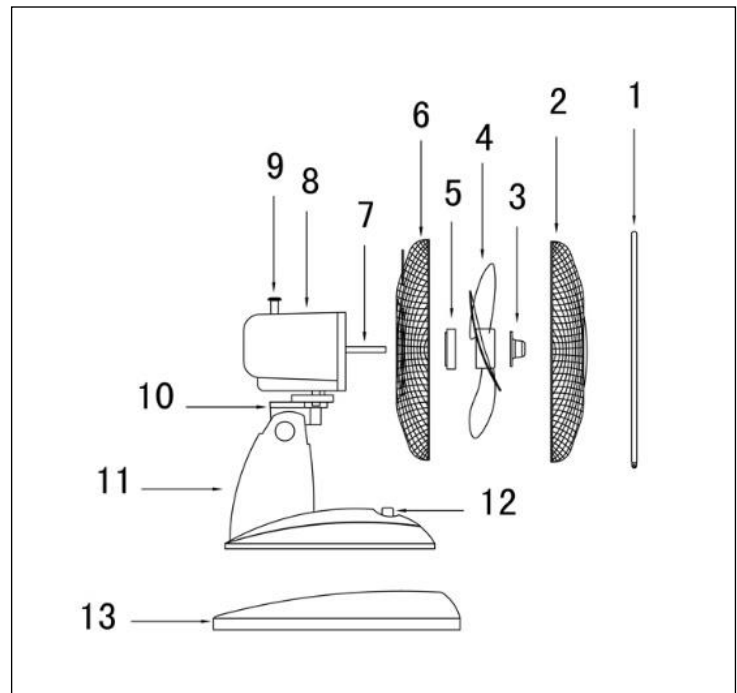
VT9 blanc

1. Klemmring Gitter
2. Vorderes Gitter
3. Ventilator-Flügel
4. Gitterbefestigung
5. Hinteres Gitter
6. Motorwelle
7. Motorgehäuse
8. Schwenkschalter
9. Anpassung Kopf
10. Stütze
11. Schalter



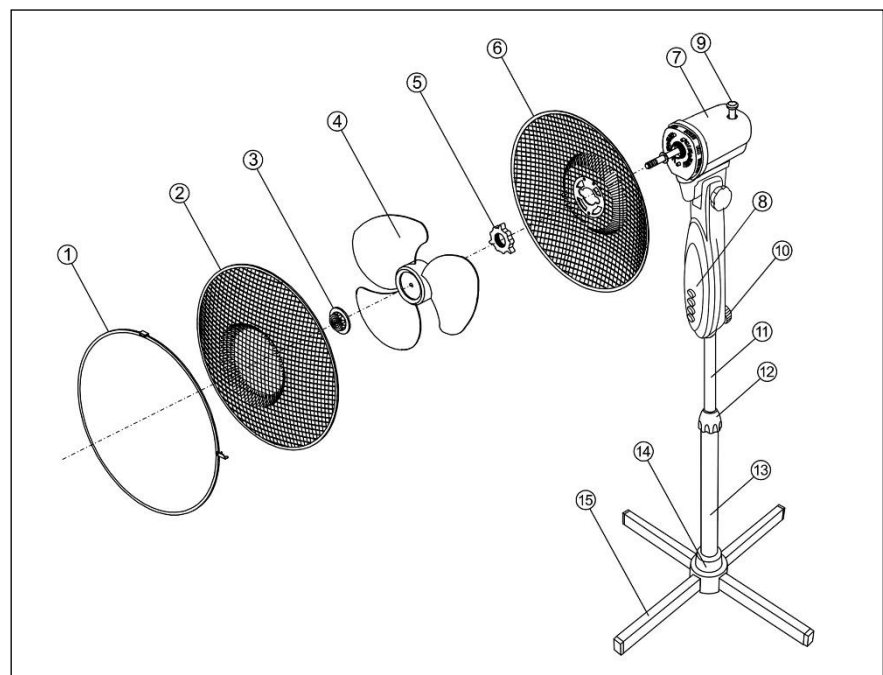
VT12 & VT16 blanc

1. Klemmring Gitter
2. Vorderes Gitter
3. Ventilator-Befestigung
4. Ventilator-Flügel
5. Gitterbefestigung
6. Hinteres Gitter
7. Motorwelle
8. Motorgehäuse
9. Schwenkschalter
10. Anpassung Kopf
11. Stütze
12. Schalter
13. Fuß



VS16 blanc

1. Klemmring Gitter
2. Vorderes Gitter
3. Ventilator-Befestigung
4. Ventilator-Flügel
5. Gitterbefestigung
6. Hinteres Gitter
7. Motorgehäuse
8. Schalter
9. Schwenkschalter
10. Befestigungsschraube
11. Verstellbares Ständerteil
12. Klemmverbindung
13. Unterer Ständer
14. Abdeckkappe
15. Fuß



Zusammenbau

Für alle Typen

1. Die Gitterbefestigung entgegen dem Uhrzeigersinn von der Vorderseite des Motorgehäuses abschrauben.
2. Das hintere Gitter an die Vorderseite des Motorgehäuses setzen (VT 9 & 16: Handgriff nach oben!), und zwar so, dass die Stifte des Motorgehäuses in die dafür vorgesehenen Löcher im Gitter passen.

3. Die Gitterbefestigung im Uhrzeigersinn auf das hervorstehende Gewinde des Motorgehäuses schrauben.
4. Den PVC-Strumpf der Motorwelle entfernen und entsorgen.
5. Die Ventilator-Flügel auf die Motorwelle drücken, mit den Aussparungen über den Stiften.

VT12 blanc & VT16 blanc

6. Die Ventilator-Befestigung entgegen dem Uhrzeigersinn fest auf das Ende der Motorwelle drehen.
7. Die Schraube des Klemmrings fast vollständig lösen und diesen mit dem hinteren Schlitz lose um das hintere Gitter setzen. Jetzt das vordere Gitter auf das hintere Gitter setzen, in den vorderen Schlitz des Klemmrings. Die Schraube jetzt fest anziehen, damit werden die Gitterteile aufeinander geklemmt.

Die VT-Modelle jetzt aufrecht aufstellen, sie sind betriebsbereit.

VS16 blanc

8. Die beiden Fußteile überkreuz zusammensetzen.
9. Den unteren Ständer auf den Fuß setzen, Loch über Loch und den Fuß und den Ständer mit den 4 Schrauben verschrauben.
10. Das verstellbare Ständerteil bis auf die gewünschte Höhe aus dem unteren Ständer ziehen
11. Die Ventilator-Einheit jetzt auf das verstellbare Ständerteil setzen und mit der Befestigungsschraube fest klemmen.

Funktionsweise

Die Ventilatoren können auf verschiedene Geschwindigkeitsstufen eingestellt werden. Der VT9 blanc hat zwei Stufen, die Modelle VT12 blanc, VT16 blanc und VS16 blanc haben drei Stufen. Alle Gerätetypen sind mit einer Schwenkvorrichtung (45°) ausgestattet.

Nachdem - der Ventilator vollständig zusammengebaut ist
 - alle Verbindungen kräftig festgedreht sind
 - alle Sicherheitsvorschriften beachtet worden sind,

können Sie den Ventilator in Betrieb nehmen:

- Stecken Sie den Netzstecker in die Steckdose
- Wählen Sie die gewünschte Leistung: 0=AUS, 1=niedrige Drehzahl, 2=hohe Drehzahl und 3=sehr hohe Drehzahl. Der Ventilator wird nun seine Funktion aufnehmen.
- Drücken Sie bei Bedarf den Schwenkknopf oben auf dem Motorteil hinein: Der Ventilator wird nun in einem Winkel von 45° schwenken. Durch Ziehen dieses Knopfes schalten Sie die Schwenkfunktion (Oszillation) wieder aus.
- Wenn Sie die Richtung des Gebläses etwas mehr nach oben oder unten einstellen möchten, können Sie den Motorteil mit dem Ventilator etwas nach oben oder nach unten nachstellen. Bevor Sie die Stellung des Motorteils ändern, muss der

Ventilator ausgeschaltet werden und der Netzstecker aus der Steckdose gezogen werden!

Das Ausschalten des Ventilators erfolgt mit dem 0-Schaltknopf. Wenn Sie die Funktion für mehr als ein paar Minuten unterbrechen möchten, dann müssen Sie auch den Stecker aus der Steckdose ziehen.

Reinigung und Wartung

Schalten Sie den Ventilator aus und ziehen Sie den Netzstecker aus der Steckdose, wenn Sie das Gerät reinigen oder Wartungsarbeiten durchführen möchten.

Der Ventilator verlangt nur einen geringen allgemeinen, äußerlichen Wartungsaufwand. Reinigen Sie ihn regelmäßig mit einem weichen Tuch oder Federwedel oder saugen Sie ihn mit einer weichen Staubsaugerbürste ab. Bei stärkerer Verschmutzung öffnen Sie das vordere Schutzgitter und reinigen Sie die Gitter und Ventilatorflügel mit einem feuchten Tuch und einem milden Reinigungsmittel. Alles gut trocken wischen und den Ventilator gut trocknen lassen bevor Sie das Gerät wieder zusammenbauen und in Betrieb nehmen. Stellen Sie sicher, dass außer auf die Gitter und Ventilatorflügel kein Wasser auf andere Teile des Gerätes gelangt. Spülen oder spritzen Sie den Ventilator niemals ab! Verwenden Sie keine Sprays.

Um Verfärbung oder Verformung des Materials zu vermeiden, sollten Sie keinesfalls aggressive oder ätzende (Reinigungs)Mittel verwenden.

Wenn der Ventilator am Ende der Saison nicht mehr benötigt wird, bewahren Sie ihn vorzugsweise in der Originalverpackung auf. Diese bietet den besten Schutz. Lagern Sie das Gerät an einem sicheren, trockenen und nicht extrem warmen oder kalten Ort.

Probleme und Lösungen

Der Ventilatorflügel dreht sich nicht, obwohl der Ventilator eingeschaltet ist.

- Ist der Stecker gut in die Steckdose eingesteckt?
- Führt die Steckdose Strom?
- Ist der Schaltknopf 1, 2 oder 3 eingeschaltet?
- Wird der Flügel irgendwo blockiert, z.B. durch eine Beschädigung, eine Verformung des Schutzgitters oder einen Fremdkörper?

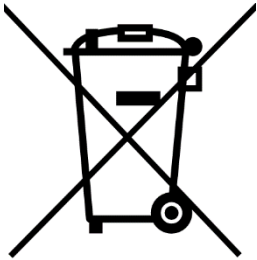
Das Gerät macht beim Einschalten ein ungewöhnliches Geräusch.

- Prüfen Sie, ob das Ventilatorblatt so weit wie möglich über die Motorachse platziert ist.
- Prüfen Sie, ob sich vielleicht kleine Beschädigungen auf dem Ventilatorblatt befinden.
- Prüfen Sie, ob der Ventilatorflügel vielleicht eine Verformung des Schutzgitters berührt.

Hinweis: Reparaturen dürfen nur von entsprechend ausgebildeten Fachkräften durchgeführt werden. Das gilt auch für den Austausch oder die Reparatur des Elektrokabels und Netzsteckers. Verlangen Sie bei einer Reparatur nur Original-Ersatzteile.

Bei Änderungen am Gerät und nicht fachgerecht durchgeführten Reparaturen verfallen die Garantieansprüche sowie die Haftung des Händlers, Importeurs und Herstellers.

Entsorgung



Innerhalb der EU weist dieses Symbol darauf hin, dass dieses Produkt nicht mit dem gewöhnlichen Hausmüll entsorgt werden darf. Altgeräte enthalten wertvolle Stoffe, die verwertet werden können und müssen, um die Umwelt und die Gesundheit der Menschen nicht durch eine unkontrollierte Müllsammlung zu schädigen. Bringen Sie Altgeräte daher zu einer dafür vorgesehenen Deponie oder wenden Sie sich an das Geschäft, wo Sie das Gerät gekauft haben. Diese können dafür sorgen, dass möglichst viele Teile des Geräts wiederverwendet werden.

CE - Erklärung

Sehe Seite 46.

Remerciements

Nous vous remercions d'avoir choisi un appareil EUROM. Vous avez fait un excellent choix ! Nous espérons que ce produit fonctionnera à votre entière satisfaction.

Pour que vous profitiez au maximum de votre appareil, nous vous recommandons de lire attentivement et de bien comprendre le contenu intégral de ce mode d'emploi avant toute utilisation. Accordez une attention particulière aux consignes de sécurité, qui sont indiquées pour votre sécurité et celle de votre entourage !

Conservez ensuite le mode d'emploi afin de pouvoir le consulter ultérieurement. Conservez également l'emballage : celui-ci apporte la meilleure protection de votre appareil pendant son entreposage hors saison. Si vous cédez l'appareil à une autre personne, remettez-lui également le mode d'emploi et l'emballage.

Nous vous souhaitons beaucoup de plaisir avec le VT ou VS ventilateur!

Eurom
Kokosstraat 20
8281 JC Genemuiden (NL)
info@eurom.nl
www.eurom.nl

Ce manuel a été rédigé avec le plus grand soin. Néanmoins, nous nous réservons le droit d'optimiser ce manuel à tout moment et de le modifier techniquement. Les images utilisées peuvent différer.

Données techniques

Modell	VT9 blanc	VT12 blanc	VT16 blanc	VS16 blanc
Tension de raccordement	220-240V~50Hz			
Puissance absorbée	25 W	35W	45W	45W
Ø de l'ailette	9"	12"	16"	16"
Poids (kg)	1,22	1,74	2,20	2,78
Dimensions (cm)	26x19x36	35x26x38	43x32x61	65x65x110 (130)

Consignes de sécurité importantes

1. Cet appareil est destiné uniquement à une utilisation à l'intérieur.
2. Assemblez d'abord entièrement le ventilateur avant de l'utiliser. Retirez toujours la fiche de la prise de courant pour monter/démonter.

3. Réservez cet appareil uniquement à l'usage prévu et de la manière décrite dans ce livret. Tout autre usage peut représenter un risque (incendie, blessures, dommages, choc électrique, etc.) et annule la responsabilité du fournisseur ainsi que la garantie.
4. Vérifiez d'éventuels dommages au ventilateur, à adaptateur, la fiche et au câble électrique avant toute utilisation. N'allumez pas l'appareil lorsque vous constatez des dommages à l'appareil, au adaptateur, au cordon ou à la fiche, ou lorsqu'il fonctionne mal, qu'il est tombé ou qu'il présente tout autre dysfonctionnement. Rapportez l'appareil complet au fournisseur ou à un électricien agréé pour contrôle et/ou réparation. Exigez toujours des pièces d'origine. L'appareil (y compris le cordon et la fiche) peut être ouvert et/ou réparé exclusivement par des personnes compétentes et qualifiées.
5. Retirez la fiche de la prise murale et éteignez immédiatement le ventilateur lorsque vous entendez des bruits étranges, sentez ou voyez de la fumée.
6. Avant chaque utilisation, vérifiez que la tension de la prise que vous allez utiliser est identique au entrée voltage indiqué sur la plaque signalétique de l' adaptateur.
7. Évitez autant que possible les rallonges. Si une rallonge est inévitable, utilisez un câble homologué d'une puissance suffisante. Dans le cas d'une rallonge sur dévidoir, déroulez toujours complètement le câble.
8. Le câble électrique ne doit pas toucher des objets acérés, chauds ou mobiles, ne doit pas être enroulé sur le ventilateur et ne doit pas être coudé ou roulé trop serré.
9. Ne jamais utiliser le ventilateur avec un adaptateur, un câble électrique ou une fiche de connexion endommagé. Remplacez-le dans son intégralité par un original identique. N'essayez jamais de le réparer vous-même.
10. Toujours poser l'appareil sur une surface solide, plane et horizontale.
11. Ne laissez jamais un fan en travail sans surveillance dans une chambre.
12. Cet appareil ne convient pas pour une utilisation dans des pièces humides, telles que salles de bains, buanderies, etc. Ne le placez pas à proximité d'un robinet, bain, piscine, d'un lave-mains ou d'une installation telle. Veillez à ce qu'il ne puisse jamais tomber dans l'eau et évitez que de l'eau puisse pénétrer dans l' appareil. Si l' appareil tombe néanmoins dans l'eau, retirez d'abord la fiche de la prise de

courant. N'utilisez plus un appareil si ses composants internes sont humides, mais portez-le en réparation.

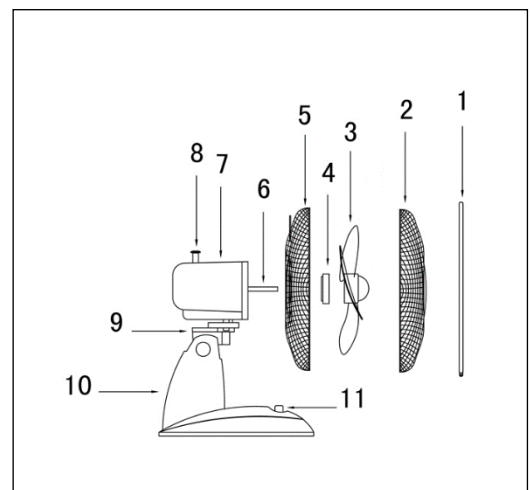
13. Ne plongez jamais l'appareil, adaptateur, le cordon ou la fiche dans l'eau ou dans un autre liquide et ne touchez jamais l'appareil et l'adaptateur avec des mains ou pieds mouillés.
14. N'installez pas l'appareil dans une fenêtre ouverte exposée à la pluie, sur des surfaces mouillées et évitez que l'appareil n'entre en contact avec l'eau.
15. Ne laissez rien sur ou sur le ventilateur et ne l'utilisez pas à proximité de rideaux, de vêtements ou de tout autre matériel risquant de provoquer un blocage du moteur. Cela peut entraîner une surchauffe ou un incendie.
16. Veillez à ce que des cheveux longs ne soient aspirés dans le ventilateur.
17. Nettoyez et dépoussiérez la grille d'aspiration et de soufflage et prévoyez un espace libre d'au moins 30 cm autour du ventilateur.
18. Veillez à ce qu'il n'y ait pas d'objets à proximité du ventilateur qui peuvent gêner l'oscillation (pivotement).
19. Ne passez jamais un doigt, stylo, bâtonnet, ou quelque objet que ce soit, à travers la grille de protection du ventilateur en marche !
20. Ne vaporisez pas de produits (insecticides, nettoyants) sur ou dans le ventilateur. - Ne laissez pas un ventilateur en fonctionnement sans surveillance.
21. Ne pas utiliser ou ranger le ventilateur :
 - à des endroits où il pourrait être mouillé ou tomber dans l'eau ;
 - près de substances inflammables, explosives ou gazeuses, une étincelle de l'interrupteur pourrait l'enflammer;
 - près d'acides, alcali, pétrole et autres substances corrosives.
22. Ne branchez pas le ventilateur sur un minuteur ou variateur.
23. N'utilisez pas le ventilateur à des températures supérieures à 40 degrés Celsius, à proximité d'appareils de chauffage, ni dans des pièces poussiéreuses.
24. Arrêtez, puis débranchez le ventilateur avant de déplacer, nettoyer ou effectuer de l'entretien sur celui-ci. Procédez de même quand le ventilateur n'est pas utilisé. A cet effet, saisissez la fiche. Ne tirez jamais sur le cordon !
25. Assurez-vous que la fiche soit retirée de la prise de courant avant d'enlever la grille de protection du ventilateur pour des travaux de nettoyage ou d'entretien.

26. Débranchez toujours l'appareil après utilisation. S'il vous plaît noter: branchez de la prise, pas la fiche de la base du ventilateur.
27. Cet appareil peut être utilisé par des enfants âgés d'au moins 8 ans et par des personnes ayant des capacités physiques, sensorielles ou mentales réduites ou dénuées d'expérience ou de connaissance, s'ils (si elles) sont correctement surveillé(e)s ou si des instructions relatives à l'utilisation de l'appareil en toute sécurité leur ont été données et si les risques encourus ont été appréhendés.
28. Les enfants ne doivent pas jouer avec l'appareil.
29. Évitez que l'appareil souffle en continu sur de jeunes enfants, des patients ou des personnes à mobilité réduite.
30. Le nettoyage et l'entretien par l'utilisateur ne doivent pas être effectués par des enfants sans surveillance.

Schémas des composants

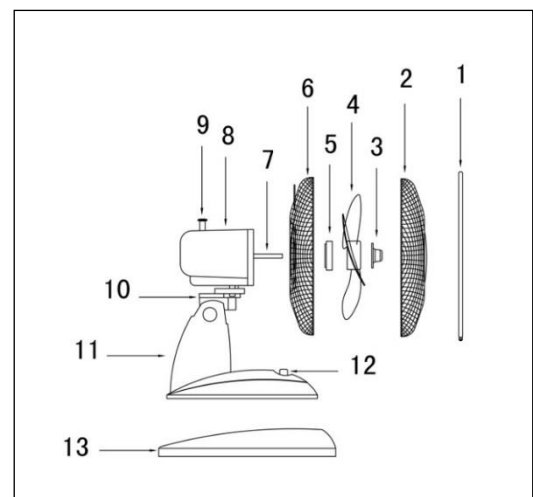
VT9 blanc

1. Bague de serrage grilles
2. Grille avant
3. Pales du ventilateur
4. Fixation de grille
5. Grille arrière
6. Axe du moteur
7. Bloc moteur
8. Touche oscillation
9. Réglage tête
10. Support
11. Touches



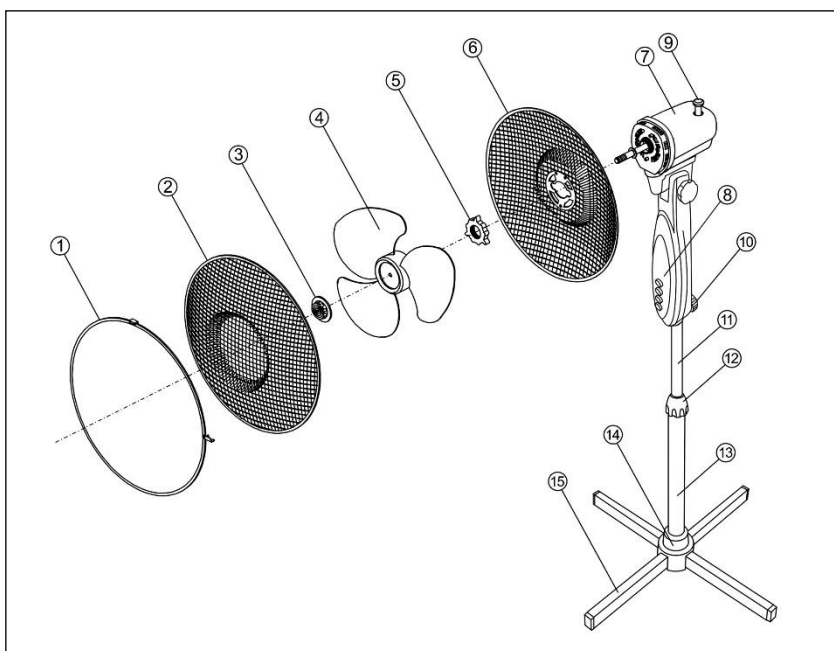
VT12 blanc & VT16 blanc

1. Bague de serrage grilles
2. Grille avant
3. Fixation du ventilateur
4. Pales du ventilateur
5. Fixation de grille
6. Grille arrière
7. Axe du moteur
8. Bloc moteur
9. Touche oscillation
10. Réglage tête
11. Support
12. Touches
13. Pied



VS16 blanc

1. Bague de serrage grilles
2. Grille avant
3. Fixation du ventilateur
4. Pales du ventilateur
5. Fixation de grille
6. Grille arrière
7. Bloc moteur
8. Touches
9. Touche oscillation
10. Boulon de fixation
11. Partie réglable du support
12. Raccord de serrage
13. Support inférieur
14. Capot de protection
15. Pied



Assemblage

Pour tous les modèles

1. Dévissez la fixation de grille dans le sens inverse des aiguilles d'une montre de l'avant du bloc moteur.
2. Placez la grille arrière contre l'avant du bloc moteur (VT9 et 16 : poignée vers le haut !), de manière à ce que les tiges du bloc moteur tombent dans les bons orifices de la grille.
3. Vissez fermement la fixation de grille dans le sens des aiguilles d'une montre sur l'excellent filetage du bloc moteur.
4. Enlevez le manchon en PVC de l'axe du moteur et jetez-le.
5. Poussez les pales du ventilateur sur l'axe du moteur, avec les orifices sur les tiges.

VT12 blanc et VT16 blanc

6. Vissez fermement la fixation de grille dans le sens inverse des aiguilles d'une montre sur l'extrémité de l'axe du moteur.
7. Desserrez presque entièrement la vis de la bague de serrage et placez-la sans serrer avec la fente arrière autour de la grille arrière. Placez maintenant la grille avant sur la grille arrière, dans la fente avant de la bague de serrage. A présent, serrez fermement la vis pour serrer les éléments de grille l'un sur l'autre.

A présent, redressez les modèles VT ; ils sont prêts à l'emploi.

VS16 blanc

8. Placez les deux éléments du pied en croix l'un sur l'autre.

9. Placez le support inférieur sur le pied, orifices sur orifices, puis vissez le pied sur le support avec les 4 boulons.
10. Sortez la partie réglable du support jusqu'à la hauteur souhaitée du support inférieur, puis bloquez cette hauteur en serrant fermement le raccord de serrage.
11. A présent, placez l'unité de ventilateur sur la partie réglable du support et serrez-la fermement avec le boulon de fixation.

Fonctionnement

Les ventilateurs peuvent être réglés à plusieurs vitesses : Le VT9 blanc possède deux vitesses, le VT12 blanc, VT16 blanc et VS16 blanc en possèdent trois. Tous les types sont équipés de la fonction oscillante (45 °).

Une fois : - le ventilateur complètement monté ;
- les assemblages solidement serrés ;
- toutes les consignes de sécurité respectées ;

vous pouvez utiliser le ventilateur :

- Branchez la fiche dans une prise ;
- Choisissez la puissance : 0=arrêt, 1=standard, 2=fort en 3=extrafort. Le ventilateur se mettra en marche.
- Si nécessaire, appuyez sur le bouton d'oscillation sur le dessus du moteur : le ventilateur oscillera à un angle de 45 °. En tirant sur ce bouton, vous arrêtez la fonction d'oscillation).
- Pour faire souffler le ventilateur plus vers le haut ou le bas, vous pouvez régler quelque peu le bloc-moteur avec le ventilateur par rapport au pied. Avant de ce faire, arrêtez d'abord le ventilateur, puis sortez la fiche de la prise.

Pour arrêter le ventilateur, appuyez sur le bouton 0. Si vous souhaitez interrompre le fonctionnement plus longtemps, débranchez également la fiche de la prise.

Nettoyage et entretien

Arrêtez le ventilateur, puis retirez la fiche de la prise murale lorsque vous procédez au nettoyage ou à l'entretien.

Le ventilateur ne nécessite qu'un peu d'entretien général, et extérieur. Dépoussiérez-le régulièrement avec un chiffon doux ou un plumeau, ou passez la petite brosse de l'aspirateur. En cas de forte salissure, ouvrez la grille de devant, puis nettoyez la grille et les ailettes à l'aide d'un chiffon légèrement imbibé d'eau additionnée d'un nettoyant ménager. Essuyez bien, laissez sécher le ventilateur, puis remontez-le entièrement avant de l'utiliser à nouveau. Assurez-vous de ne pas mouiller d'autres éléments, en dehors de la grille et des ailettes ! Ne rincez, ni n'arrosez jamais le ventilateur ! N'utilisez pas des sprays.

Pour éviter la décoloration ou la déformation du matériau, n'utilisez jamais de nettoyants agressifs ou corrosifs.

Lorsque vous rangez le ventilateur à la fin de la saison, remettez-le dans son emballage d'origine : cet emballage offre la meilleure protection. Rangez-le dans un endroit sûr, sec, à une température tempérée.

Problèmes et solutions

Les ailettes du ventilateur ne tournent pas, une fois l'appareil mis en marche.

- La fiche est-elle bien insérée dans la prise murale ?
- La prise murale est-elle alimentée par du courant ?
- Avez-vous actionné les boutons 1, 2 ou 3 ?
- Les ailettes ne sont-ils pas bloquées ou endommagées quelque part, par une déformation de la grille de protection ou par un corps étranger ?

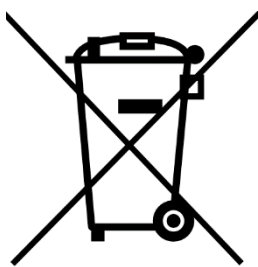
Le démarrage s'accompagne d'un bruit anormal

- Vérifiez que les pales du ventilateur sont poussées aussi loin que possible sur l'arbre de transmission du moteur.
- Vérifiez l'absence de possibles petites bavures autour des pales.
- Vérifiez une possible déformation de la grille de protection, que les pales touchent lorsqu'elles tournent.

Avertissement : Les réparations doivent être effectuées par des monteurs formés à cet effet. Ceci concerne également le remplacement ou la réparation du câble électrique. Lors d'une réparation, exigez toujours des pièces originales.

Toute modification de l'appareil ou réparation effectuée sur l'appareil par une personne incompétente annulent la garantie et la responsabilité du fournisseur, de l'importateur et du fabricant.

Élimination



Au sein de l'UE, ce symbole indique que ce produit ne peut être éliminé avec les déchets ménagers habituels. D'anciens appareils contiennent des matériaux précieux recyclables, qui doivent être reconditionnés pour ne pas nuire à l'environnement et à la santé humaine par une collecte incontrôlée des déchets. Par conséquent, nous vous prions de déposer vos anciens appareils dans un point de collecte destiné à cet effet ou de vous adresser au fournisseur où vous avez acheté l'appareil. Ce dernier veillera à ce qu'un maximum de pièces de l'appareil soient réutilisées.

Déclaration CE

Voir le page 46.

Tacka

Tack för att du väljer en EUROM enhet. Du har gjort ett bra val! Vi hoppas att han kommer att arbeta till din fulla belåtenhet.

För att få ut det bästa av din enhet är det viktigt att du läser och förstår detta instruktionshäfte noggrant och i sin helhet före användning. Ägna särskild uppmärksamhet åt säkerhetsbestämmelser; Som är listade för att skydda dig och din miljö!

Håll sedan instruktionshäftet för att konsultera det igen i framtiden. Också hålla förpackningen: det är det bästa skyddet för din enhet under lagring av säsongen. Och om du någonsin överföra enheten till någon annan, vänligen ange instruktionshäftet och förpackningen.

Vi önskar dig mycket roligt med VT/VS ventilatorer !

Eurom
Kokosstraat 20
8281 JC Genemuiden (NL)
info@eurom.nl
www.eurom.nl

Denna handbok har sammanställts med största försiktighet. Ändå förbehåller vi oss rätten att optimera och tekniskt justera dessa bruksanvisningar när som helst. Bilderna som används kan skilja sig åt.

Technisk data

Modell	VT9 blanc	VT12 blanc	VT16 blanc	VS16 blanc
Anslutningsspänning	220-240V~50Hz			
Absorberad kraft	25 W	35W	45W	45W
Ø Av i	9"	12"	16"	16"
Vikt (kg)	1,22	1,74	2,20	2,78
Mått (cm)	26x19x36	35x26x38	43x32x61	65x65x110 (130)

Viktiga säkerhetsinstruktioner

1. Denna apparat är endast avsedd för inomhusbruk.
2. Sätt ihop fläkten helt innan du använder den. Dra alltid ut kontakten ur uttaget vid montering/demontering.
3. Använd apparaten endast till det den är avsedd för (ventilation i hemmet) och på det sätt som beskrivs i denna bruksanvisning. All annan användning kan vara farlig och kan orsaka brand,

personskador, saksador, elektriska stötar osv. och medför att garantin upphör att gälla.

4. Kontrollera fläkten, adaptern, kontakten och elkabeln beträffande skador innan du använder apparaten. Sätt inte på apparaten om du upptäcker skador på den, adaptern, elkabeln eller kontakten, om apparaten inte fungerar som den ska, om den har vält eller om det finns tecken på någon annan defekt. Lämna hela apparaten till leverantören eller till en auktoriserad elektriker för kontroll och/eller reparation. Be alltid om originaldelar. Apparaten (inkl. adaptern, elkabeln och kontakten) får bara öppnas och/eller repareras av auktoriserade och kvalificerade personer.
5. Dra omedelbart ut kontakten ur uttaget och stäng av fläkten om du hör konstiga ljud, känner någon lukt eller får syn på rök.
6. Kontrollera före användning om spänningen som det uttag levererar som du ska ansluta fläkten till stämmer överens med inspänningen som står på adaptorns typskylt.
7. Undvik att använda förlängningssladdar. Om du måste använda en förlängningssladd, se då till att använda en godkänd sladd med tillräcklig kapacitet, och dra ut sladden helt.
8. Förhindra att sladden kommer i kontakt med vassa, heta och rörliga föremål. Vira den inte runt fläkten och rulla inte ihop den för hårt.
9. Använd aldrig fläkten med en skadad adapter, elkabel eller anslutningskontakt på fläktsidan. Byt ut dessa helt mot en identisk originaldel. Försök aldrig att reparera delarna på egen hand.
10. Se till att fläkten alltid står på ett stabilt, plant och horisontellt underlag när den används.
11. Lämna aldrig en fläkt utan uppsikt när den är igång.
12. Denna apparat är inte avsedd att användas i våta eller fuktiga utrymmen såsom badrum, tvättstugor osv. Placera inte apparaten i närheten av kranar, badkar, dusch, pooler, handfat osv. Se till att den inte kan hamna i vatten och förhindra att vatten kommer in i apparaten. Om apparaten ändå skulle hamna i vatten, dra genast ur kontakten! Använd inte en apparat som fått fukt i sig, utan se till att den repareras.
13. Doppa aldrig ner apparaten, adaptern, sladden eller kontakten i vatten eller någon annan vätska och vidrör aldrig apparaten eller adaptern med våta händer eller fötter.
14. Ställ inte apparaten i ett öppet fönster pga. risken för regn, inte heller på våta ytor och förhindra att det spills vätska på den.

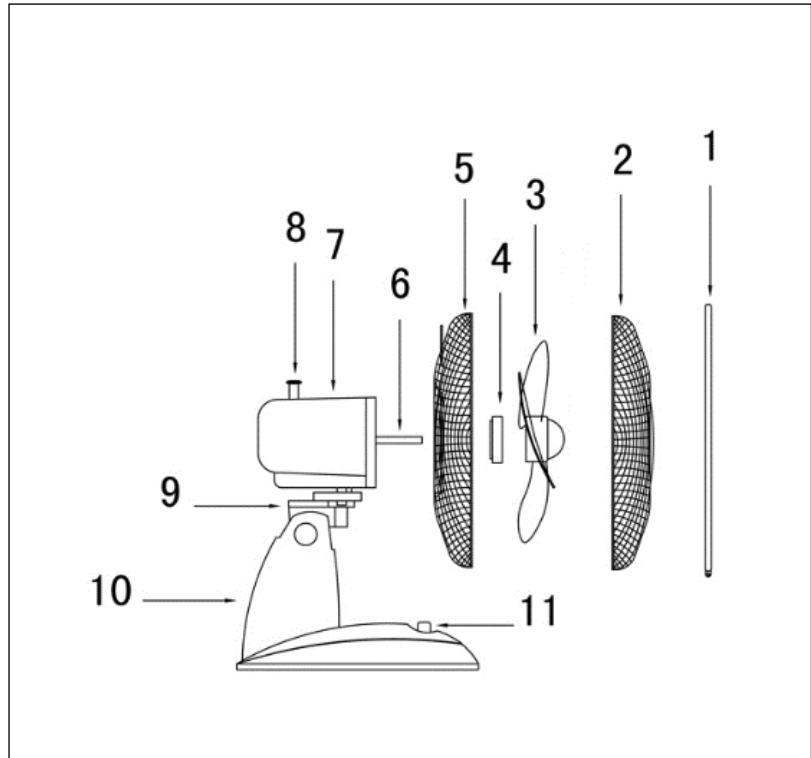
15. Häng ingenting över eller vid fläkten och använd den inte heller i närheten av gardiner, kläder eller andra material som kan få motorn att fastna. Det kan leda till överhettning och brand.
16. Se till att långt hår inte sugas in i fläkten.
17. Håll insugs- och frånluftsgallret rena och dammfria och se till att det finns minst 30 cm fritt utrymme runt fläkten.
18. Se till att det inte finns några föremål i närheten av fläkten som kan hindra oscilleringen (roteringen).
19. Peta aldrig in fingrar, pennor, pinnar eller andra föremål genom skyddsgallret på fläkten när den är igång!
20. Spruta inga medel (insektsmedel, rengöringsmedel osv.) på eller i fläkten. Det kan orsaka fysiska besvär (framför allt hos barn) eller skada delar.
21. Förvara och använd apparaten inte:
 - på platser där den kan bli blöt eller ramla ner i vatten.
 - i närheten av lättantändliga, explosiva och gasformiga ämnen. En gnista från strömbrytaren skulle kunna få dem att antändas.
 - i närheten av syror, alkalier, oljor och andra ämnen som kan orsaka korrosion.
22. Anslut inte fläkten till en timer eller en dimmer.
23. Använd inte fläkten vid temperaturer över 40 °C, inte i närheten av uppvärmningsutrustning eller i dammiga utrymmen.
24. Ta alltid ut kontakten ur uttaget innan du flyttar, rengör eller underhåller fläkten. Gör det även om fläkten inte används. Ta tag i kontakten, dra aldrig i sladden!
25. Se till att kontakten har tagits ut ur uttaget innan du tar bort skyddsgallret från fläkten före rengörings- och underhållsarbeten.
26. Dra alltid ut kontakten ur uttaget efter användning. Observera att du ska dra ut kontakten ur strömuttaget, inte anslutningskontakten från fläktens fot.
27. Denna apparat kan användas av barn som är 8 år eller äldre, de med begränsade fysiska, sensoriska eller mentala förmågor eller brist på erfarenhet och kunskap om de hålls under uppsikt eller när de fått instruktioner gällande säker användning av apparaten och är införstådda med vilka faror som kan uppstå.
28. Barn får inte leka med apparaten.
29. Se till att apparaten inte blåser kontinuerligt på småbarn, patienter eller människor som har svårt att röra på sig.

30. Rengöring och underhåll får inte utföras av barn utan uppsikt av vuxen.

Komponentbilder

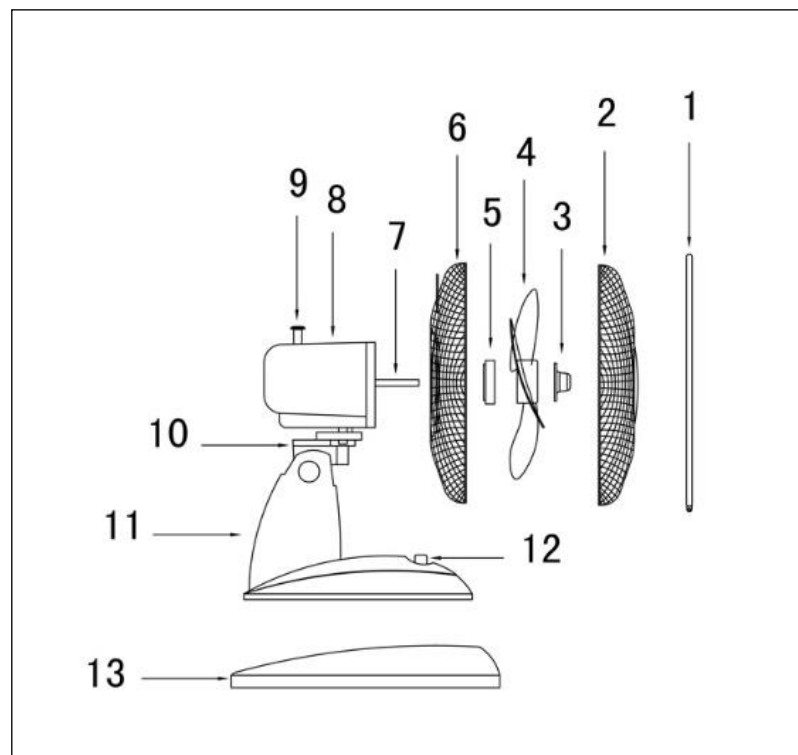
VT9 Blanc

1. Klämring till galler
2. Främre galler
3. Fläktblad
4. Gallerfäste
5. Bakre galler
6. Motoraxel
7. Motorhus
8. Oscilleringsknapp
9. Huvudjustering
10. Stöd
11. Knappar



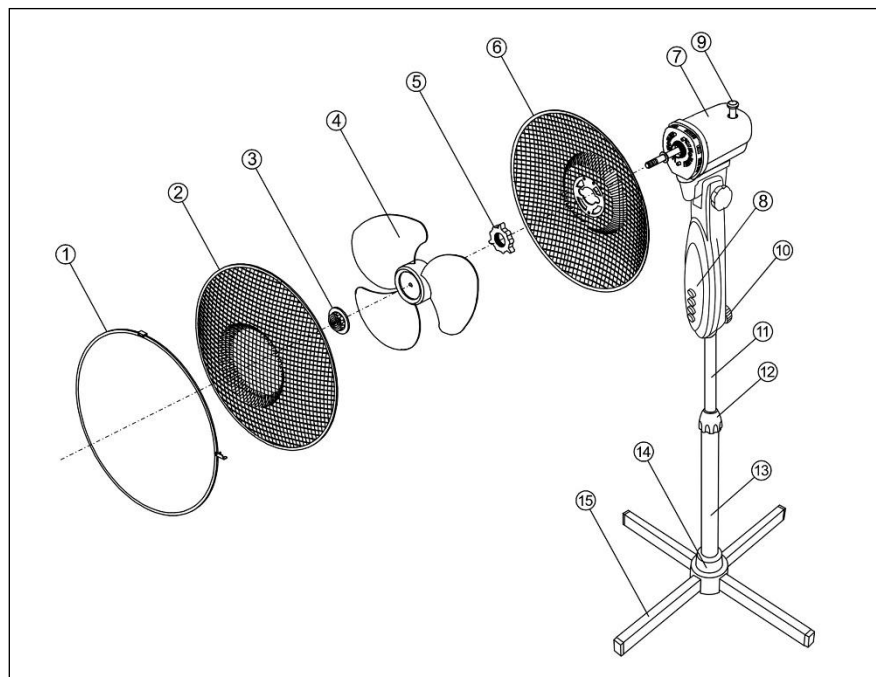
VT12 blanc & VT16 blanc

1. Klämring till galler
2. Främre galler
3. Fläktfäste
4. Fläktblad
5. Gallerfäste
6. Bakre galler
7. Motoraxel
8. Motorhus
9. Oscilleringsknapp
10. Justering
11. Stöd
12. Knappar
13. Fot



VS16 blanc

1. Klämring till galler
2. Främre galler
3. Fläktfäste
4. Fläktblad
5. Gallerfäste
6. Bakre galler
7. Motorhus
8. Knappar
9. Oscilleringsknapp
10. Fästskruv
11. Justerbar stativdel
12. Klämkoppling
13. Nedre stativ
14. Skyddskåpa
15. Fot



Konstruktion

Alla modeller

1. Skruva moturs loss gallerfästet från motorhusets framsida.
2. Placera det bakre gallret mot motorhusets framsida (VT 9 & 16: med handtaget uppåt!) så att motorhusets stift hamnar i de passande hålen i gallret.
3. Skruva medurs fast gallerfästet ordentligt på den utstickande skruvgången till motorhuset.
4. Ta bort PVC-hylsan från motoraxeln och kassera den.
5. Tryck fast fläktbladen på motoraxeln med öppningarna över stiften.

VT12 blanc & VT16 blanc

6. Skruva moturs fast fläktfästet ordentligt på motoraxelns ände.
7. Skruva nästan loss skruven till klämringen helt och placera den löst med den bakre öppningen runt det bakre gallret. Sätt det främre gallret på det bakre gallret i klämringens främre öppning. Dra åt skruven ordentligt så att gallerdelarna sitter fast i varandra.

Ställ upp VT-modellerna – de är nu redo att användas.

VS16 blanc

8. Placera båda fotdelarna över varandra korsvis.
9. Sätt det nedre stativet på foten så att hålen befinner sig över hålen och skruva fast foten och stativet med de 4 skruvarna.
10. Dra ut den justerbara stativdelen till önskad höjd ur det nedre stativet och fixera höjden genom att dra fast klämkopplingen ordentligt.
11. Placera fläktenheten över den justerbara stativdelen och kläm fast den ordentligt med fästskraven.

Drift

Fläktarna kan snurra med olika hastigheter: VT9 blanc har två lägen medan VT12 blanc, VT16 blanc och VS16 blanc har tre lägen. Alla typerna har en oscilleringsfunktion (45°).

När: – fläkten har satts ihop helt och hållet

- alla anslutningar har skruvats fast ordentligt
- alla säkerhetsföreskrifter har beaktats

kan du ta fläkten i drift:

- Sätt i kontakten i uttaget
- Välj effekt: 0=av, 1=standard, 2=stark och 3=extra stark. Fläkten sätts nu på.
- Tryck om så önskas på oscilleringsknappen ovanpå motorn. Då börjar fläkten oscillera med en 45-gradig vinkel. Genom att dra ut samma knapp stänger du av oscilleringsfunktionen (roteringen) igen.
- För att vinkla fläkten uppåt eller nedåt en aning kan du justera motorblocket upp eller ned i förhållande till foten. Innan du gör det ska du först stänga av fläkten och dra ut kontakten ur uttaget!

Tryck på 0-knappen för att stänga av fläkten. Om du vill stänga av fläkten i mer än några minuter bör du dessutom dra ut kontakten ur uttaget.

Rengöring och underhåll

Stäng av fläkten och dra ut kontakten ur uttaget om du vill rengöra eller underhålla fläkten.

Fläkten behöver bara lite allmänt underhåll utvändigt. Damma regelbundet av den med en mjuk duk eller en dammvippa eller rengör den med en mjuk dammsugarborste. Om den är riktigt smutsig öppnar du det främre gallret och torkar av gallren och bladen med en lätt fuktad trasa med ett skonsamt hushållsrengöringsmedel. Torka allt, låt fläkten torka och sätt ihop den igen helt innan du använder den. Se till att inget vatten kan komma på andra delar än gallren och bladen! Spola aldrig av fläkten! Använd inga sprayer.

Använd aldrig aggressiva eller frätande (rengörings)medel för att förhindra att materialet missfärgas eller missformas.

Om du vill röja undan fläkten vid säsongens slut gör du det i originalförpackningen: den ger bästa skydd. Ställ undan den på en säker, torr och inte alltför varm eller kall plats.

Problem och åtgärder

Fläktbladet snurrar inte när fläkten är påslagen

- Sitter kontakten i uttaget ordentligt?
- Är det ström i uttaget?
- Är knapp 1, 2 eller 3 intryckt?

- Blockeras bladet på något sätt, t.ex. på grund av en skada, för att skyddsgallret har missformats eller på grund av ett främmande föremål?

Ett konstigt ljud hörs när fläkten startas

- Kontrollera att fläktbladen är placerade så långt över motoraxeln som möjligt.
- Kontrollera om det är grader på bladens kanter.
- Kontrollera om fläktbladet vidrör en missformad del av skyddsgallret.

Varning: Reparationer ska utföras av utbildade reparatörer. Detsamma gäller vid byte eller reparation av elkabeln och kontakten. Be alltid om originaldelar vid reparation.

Ändringar på apparaten och icke professionellt utförda reparationer medför att garantin och återförsäljarens, importörens och tillverkarens ansvar upphör att gälla.

Avfallshantering



Inom EU innebär denna symbol att produkten inte får kastas som vanliga hushållssopor. Gammal utrustning innehåller värdefulla material, lämpligt för recycling. Dessa material bör göras tillgänglig för återvinning för att förhindra negativ påverkan på hälsa och miljö p.g.a. okontrollerad sophämtning. Vänligen lämna därför gammal utrustning till därför avsedda insamlingsställen. Alternativt, kontakta den ursprungliga leverantören som kan se till att så många komponenter som möjligt kan återvinnas.

CE - deklARATION

Se sidan 46.

Kiitos

Kiitos, että valitsit EUROM-laitteen. Olet tehnyt hyvän valinnan! Toivomme, että se toimii täysin tyytyväisenä.

Parhaan hyödyn saamiseksi laitteesta on tärkeää, että luet tämän käyttöohjeen huolellisesti ja kokonaisuudessaan ja ymmärrät myös sen ennen käyttöä. Kiinnitä erityistä huomiota turvallisuusmääräyksiin; jotka on lueteltu suojaamaan sinua ja ympäristöäsi!

Tallenna sitten käyttöohjeet tulevaa käyttöä varten. Pidä myös pakkaus: se on paras suoja laitteellesi vuodenaikojen ulkopuolella tapahtuvan varastoinnin aikana. Ja jos siirrät laitteen jollekin toiselle, sisällytä käyttöohjeet ja pakkaukset.

Toivotamme sinulle paljon iloa VS / VT tuuletin!

Eurom
Kokosstraat 20
8281 JC Genemuiden (NL)
info@eurom.nl
www.eurom.nl

Tämä opas on koottu erittäin huolellisesti. Me varaamme kuitenkin oikeuden optimoida tämä käyttöohje milloin tahansa ja mukauttaa sitä teknisesti. Käytetyt kuvat voivat vaihdella.

Tekniset tiedot

Tyyppi	VT9 blanc	VT12 blanc	VT16 blanc	VS16 blanc
Liitäntäjännite	220-240V~50Hz			
Absorboitu voima	25 W	35W	45W	45W
Ø Fin	9"	12"	16"	16"
Paino (kg)	1,22	1,74	2,20	2,78
Mitat (cm)	26x19x36	35x26x38	43x32x61	65x65x110 (130)

Tärkeitä varotoimia

1. Tämä laite on tarkoitettu vain sisäkäyttöön.
2. Kokoa tuuletin kokonaan ennen sen käyttöä. Irrota pistoke aina pistorasiasta kootessa/purettaessa.
3. Käytä tätä laitetta vain siihen tarkoitukseen, johon se on suunniteltu (huoneen tuulettaminen talossa) sekä tässä kirjasessa kuvatulla tavalla. Mikä tahansa muu käyttö voi olla vaarallista ja voi

aiheuttaa tulipalon, vamman, vaurion, sähköiskun jne. vaaran, ja se mitätöi takuun automaattisesti.

4. Tarkista tuuletin, sovitin, pistoke ja sähkökaapeli vaurioiden varalta ennen käyttöä. Älä käytä laitetta, jos huomaat mitään vaurioita yksikössä, sovittimessa, virtajohdossa, pistokkeessa tai jos laite ei toimi oikein, on pudonnut tai ei toimi kunnolla jollain lailla. Palauta koko yksikkö toimittajalle tai lisensoidulle sähköasentajalle tarkastusta ja/tai korjausta varten. Pyydä aina alkuperäisiä osia. Laitteen (mukaan lukien sovitin, sähköjohto ja pistoke) saa avata ja/tai korjata vain valtuutetut ja pätevät henkilöt.
5. Irrota pistoke pistorasiasta ja kytke tuuletin pois päältä heti, jos kuulet outoja ääniä, haistat jotain tai näet savua.
6. Tarkista ennen käyttöä, että syöttöjännite pistorasiaan, johon haluat liittää tuulettimen, on sama kuin tulojännite, kuin sovittimen tehokilvessä.
7. Vältä jatkojohtojen käyttöä. Jos tämä on väistämätöntä, käytä hyväksytyä johtoa riittävällä kapasiteetilla ja avaa se kokonaan.
8. Estä sähköjohtoa joutumasta kosketuksiin terävien, kuumien tai liikkuvien esineiden kanssa. Älä kierrä sitä tuulettimen ympärille tai rullaa sitä liian tiukasti.
9. Älä koskaan käytä tuuletinta vaurioituneen sovittimen, sähköjohdon tai liittimen kanssa. Vaihda se kokonaan alkuperäiseen ja identtiseen osaan. Älä koskaan yritä korjata näitä osia itse.
10. Varmista, että tuuletin on kiinteällä, tasaisella ja vaakasuoralla pinnalla käytön aikana.
11. Älä jätä toimivaa tuuletinta vartioimatta huoneeseen.
12. Tämä laite ei sovellu käytettäväksi märillä tai kosteilla alueilla, kuten kylpyhuoneissa, pesutiloissa jne. Älä aseta sitä lähelle hanaa, kylpyammetta, suihkua, uima-allasta, pesuallasta jne. Varmista, että se ei voi koskaan pudota veteen ja estä veden pääsy laitteeseen. Jos laite putoaa veteen, irrota pistoke pistorasiasta ensin! Älä käytä sisäisesti märkää laitetta, lähetä se korjattavaksi.
13. Älä koskaan upota laitetta, sovitinta, johtoa tai pistoketta veteen tai muihin nesteisiin äläkä koskaan kosketa laitetta ja sovitinta märillä käsillä tai jaloilla.
14. Älä aseta laitetta avoimen ikkunan eteen sateen tai märkien pintojen vuoksi ja vältä kosteuden roiskumista laitteelle.

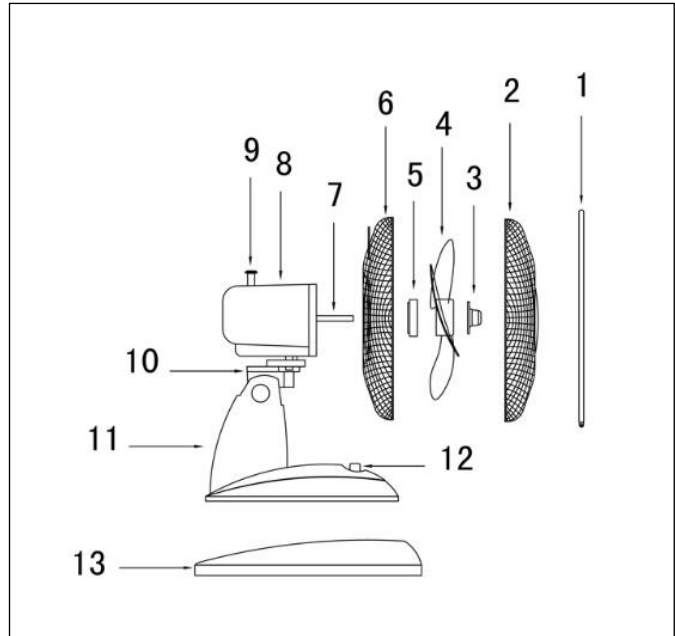
15. Älä ripusta mitään tuulettimen päälle, äläkä käytä sitä verhojen, vaatteiden tai muiden materiaalien lähellä, jotka voivat tukkia moottorin. Tämä voi aiheuttaa ylikuumenemisen tai tulipalon.
16. Varmista, että pitkät hiukset eivät joudu tuulettimeen.
17. Pidä imu- ja ulospuhallussäleiköt puhtaina ja pölyttöminä ja varmista, että tuulettimen ympärillä on vähintään 30 cm tilaa.
18. Varmista, että tuulettimen lähellä ei ole esineitä, jotka voisivat estää kääntötoiminnon (oskilloinnin).
19. Älä koskaan aseta sormeja, kynä, tikkua tai muuta esinettä suojasäleikön läpi toiminnassa olevaan tuulettimeen!
20. Älä suihkuta mitään tuotteita (hyönteismyrkkyjä, puhdistusaineita tai muuta sellaista) tuulettimen päälle tai sisään, sillä tämä voi aiheuttaa fyysisiä oireita (etenkin lapsille!) ja voi vahingoittaa osia.
21. Älä säilytä tai käytä laitetta:
 - Paikoissa, joissa se voi kastua tai pudota veteen
 - Lähellä helposti syttyviä, räjähtäviä tai kaasumaisia aineita. Kytkimen kipinä voi sytyttää sen.
 - Lähellä happoja, alkalia, öljyä ja muita aineita, jotka voivat aiheuttaa korroosiota.
22. Älä kytke tuuletinta ajastimeen tai himmentimeen.
23. Älä käytä tuuletinta yli 40 celsiusasteen lämpötiloissa, lämmityslaitteiden lähellä tai pölyisissä huoneissa.
24. Irrota tuuletin aina pistorasiasta ennen tuulettimen siirtämistä, puhdistamista tai huoltoa. Tee tämä myös silloin, kun tuuletin ei ole käytössä. Ota pistoke käteen, kun irrotat johdon pistorasiasta - älä koskaan vedä johdosta!
25. Varmista, että pistoke on irrotettu pistorasiasta ennen kuin irrotat tuulettimen suojasäleikön puhdistusta tai huoltoa varten.
26. Käytön jälkeen vedä pistoke aina pistorasiasta. Huomaa: pistoke pistorasiasta, ei liitintä tuulettimen pohjasta.
27. Tätä laitetta voivat käyttää 8-vuotiaat ja sitä vanhemmat lapset sekä henkilöt, joiden fyysinen, aistillinen tai henkinen suorituskyky on heikentynyt tai joilla ei ole kokemusta tai tietoa laitteen käytöstä, jos he ovat valvonnan alaisina tai heille on neuvottu laitteen turvallisesta käytöstä ja he ymmärtävät mahdolliset liittyvät vaarat.
28. Lapset eivät saa leikkiä laitteen kanssa.
29. Älä anna laitteen puhallaa jatkuvasti pieniä lapsia, potilaita tai liikkuvuusongelmaisia henkilöitä kohden.

30. Lapset eivät saa puhdistaa tai huoltaa laitetta ilman valvontaa.

Osakaavio

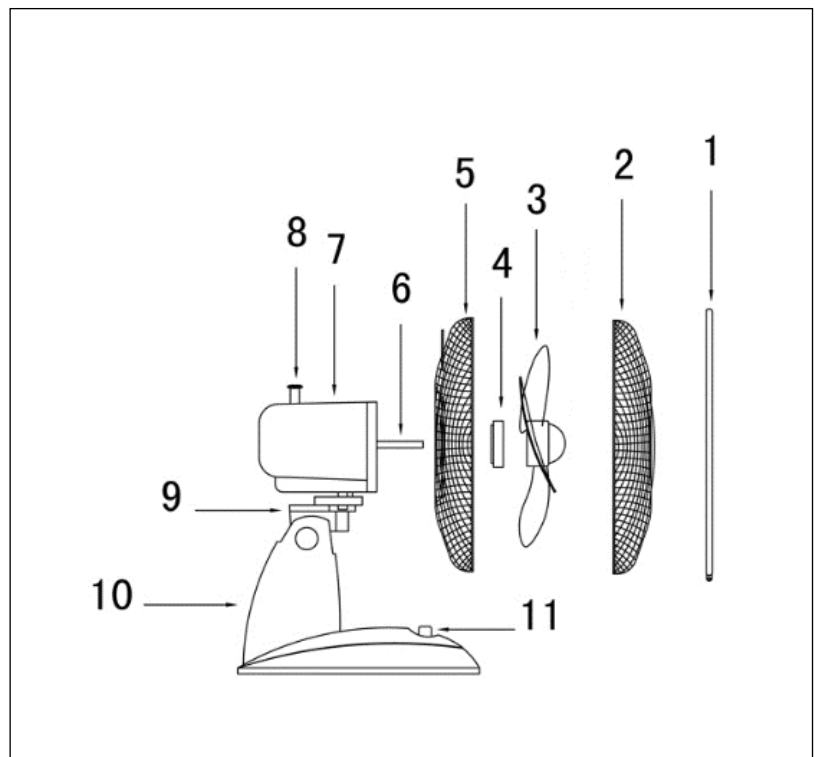
VT9 Blanc

1. Säleikköjen liitinrengas
2. Etusäleikkö
3. Tuulettimen siivet
4. Säleikön kiinnitysosa
5. Takasäleikkö
6. Moottorin akseli
7. Moottorin kotelo
8. Kääntötoiminnon säätöpainike
9. Pään säätö
10. Tuki
11. Painikkeet



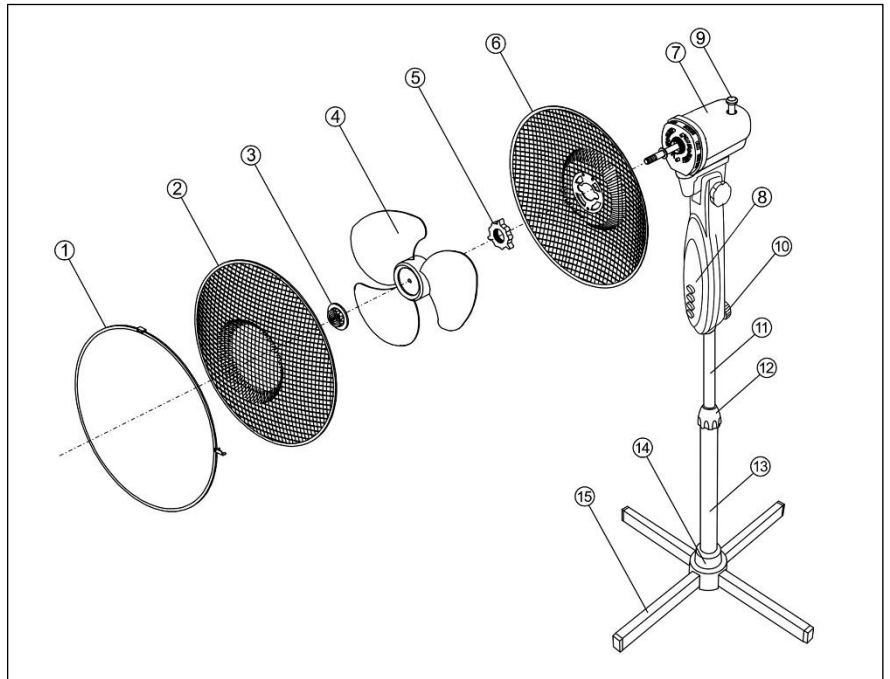
VT12 blanc & VT16 blanc

1. Säleikköjen liitinrengas
2. Etusäleikkö
3. Tuulettimen kiinnitysosa
4. Tuulettimen siivet
5. Säleikön kiinnitysosa
6. Takasäleikkö
7. Moottorin akseli
8. Moottorin kotelo
9. Kääntötoiminnon säätöpainike
10. Säätö
11. Tuki
12. Painikkeet
13. Jalusta



VS16 blanc

1. Säleikköjen liitinrenkas
2. Etusäleikkö
3. Tuulettimen kiinnitysosa
4. Teräpyörä
5. Säleikön kiinnitysosa
6. Takasäleikkö
7. Perusyksikkö
8. Painikkeet
9. Kääntötoiminnon säätöpainike
10. Säätöruuvi
11. Säädetty vakio-osa
12. Kiinnityssovitin
13. Pohja-alusta
14. Kansi
15. Jalusta



Asennus

Kaikki mallit

1. Irrota säleikön kiinnitys (vastapäivään) moottorin kotelon etuosasta
2. Aseta takasäleikkö moottorin kotelon etuosaa vasten (VT 9 & 16: otin ylöspäin!), niin että moottorin kotelon tapit sopivat säleikön vastaaviin reikiin.
3. Ruuvaa säleikön kiinnitysosa tiukasti myötäpäivään moottorin kotelon ulkoneviin ruuvikierteisiin.
4. Irrota ja hävitä PVC-holkki moottorin akselista ja hävitä se.
5. Paina tuulettimen siivet moottorin akseliin, syvennykset tappien yli.

VT12 blanc & VT16 blanc

6. Kiristä tuulettimen kiinnitysosa (vastapäivään) tiukasti moottorin akselin päähän
7. Löysää kiinnitysrenkaan ruuvi melkein kokonaan ja aseta se löysästi takasäleikön loven ympärille. Aseta nyt etusäleikkö takasäleikölle kiinnitysrenkaan etuosaan. Kiristä nyt ruuvi tiukasti: kiinnitä ristikon osat yhteen.

Laita nyt VT-mallit pystysuoraan: ne ovat käyttövalmiita.

VS16 blanc

8. Aseta kaksi jalustan osaa toistensa päälle (ristikkäin)
9. Aseta alempi jalusta pohjaan, reiät reikien päälle ja ruuvaa pohja ja jalusta neljällä pultilla.

10. Vedä säädettävä jalustaosa pois alemmasta jalustasta haluttuun korkeuteen ja kiristä puristimet tiukasti.
11. Aseta nyt tuuletinyksikkö säädettävän vakio-osan päälle ja kiinnitä se tiukasti pultilla.

Toiminta

Tuulettimet toimivat eri nopeuksilla: VT9 blancissa on kaksi nopeutta ja VT12 blanc, VT16 blanc sekä VS16 blanc tarjoavat kolme nopeutta. Kaikissa tyypeissä on kääntötoiminto (45 °).

Kun: - tuuletin on koottu kokonaan
- kaikki liitännät on kiristetty
- kaikkia turvallisuusmääräyksiä on noudatettu

voit aloittaa tuulettimen käytön:

- Aseta pistoke pistorasiaan.
- Valitse teho: 0 = pois päältä, 1 = vakio, 2 = nopea ja 3 = erittäin nopea. Tuuletin alkaa nyt toimia.
- Paina haluttaessasi moottorin päällä olevaa kääntöpainiketta: tuuletin kääntyy nyt 45 °:n kulmassa. Vetämällä tätä painiketta ylöspäin, kytket kääntötoiminnon (tai oskilloinnin) pois päältä.
- Jotta tuuletin puhaltaa ylös tai alas hieman enemmän, voit säätää moottorin lohkoa tuulettimen yläosassa ylös tai alas suhteessa jalustaan. Ennen kuin teet tämän, sammuta tuuletin ja poista pistoke pistorasiasta!

Voit sammuttaa tuulettimen painamalla 0-painiketta. Jos haluat keskeyttää käytön yli muutaman minuutin ajan, sinun on myös poistettava pistoke pistorasiasta.

Puhdistus ja huolto

Sammuta tuuletin ja irrota se, kun puhdistat tai huollat laitetta.

Tuuletin vaatii vain yleistä ulkoista huoltoa. Pyyhi pölyt säännöllisesti pehmeällä liinalla tai pölyhuiskalla tai imuroi se pehmeällä pölynimurin harjalla. Jos se on hyvin likainen, avaa etusäleikkö ja pyyhi säleiköt ja päällisosat hieman kostutetulla liinalla ja miedolla puhdistusaineella. Kuivaa kaikki osat kunnolla, anna tuulettimen kuivua perusteellisesti ja kokoa se kokonaan uudelleen ennen käyttöä. Varmista, ettei vettä pääse muihin osiin kuin säleikköön ja siipiosiin! Älä koskaan huuhtelee tai suihkuta tuuletinta! Älä käytä suihkeita.

Värjäytymisen välttämiseksi tai materiaalin muodonmuutoksen estämiseksi älä koskaan käytä aggressiivisiä tai syövyttäviä (puhdistusaineita) aineita.

Jos haluat varastoida tuulettimen kauden lopussa, laita se alkuperäispakkaukseen: se tarjoaa parhaan suojan. Laita se turvalliseen, kuivaan paikkaan, joka ei ole kovin kuuma tai kylmä.

Ongelmat ja vianmääritys

Tuulettimen siivet eivät pyöri tuulettimen ollessa päällä

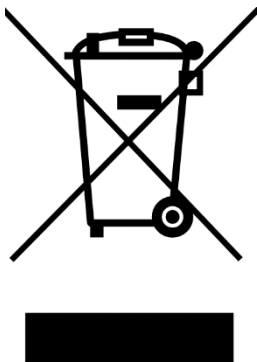
- Onko pistoke asetettu oikein pistorasiaan?
- Onko pistorasiassa virtaa?
- Onko painiketta 1, 2 tai 3 painettu?
- Onko siivet jossain jumissa, esimerkiksi vaurioiden tai suojaverkkojen muodonmuutoksen tai vieraan esineen takia?

Epänormaali ääni käynnistyksen aikana

- Tarkista, että tuulettimen siivet on sijoitettu niin pitkälle moottorin akselin yli kuin mahdollista.
- Tarkista mahdolliset pienet epäsäännöllisyydet siipien ympärillä.
- Tarkista, koskettaako siipi suojaritilän epämuodostunutta osaa.

Varoitus: Vain pätevät teknikot saavat suorittaa korjauksia. Tämä pätee myös sähköjohdon ja pistokkeen vaihtamiseen tai korjaamiseen. Pyydä aina alkuperäisiä osia korjauksiin. Laitteeseen tehdyt muutokset ja vääränlaiset korjaukset mitätöivät automaattisesti takuun ja sulkevat pois toimittajan, maahantuojaan ja valmistajan vastuun.

Poistaminen



EU: ssa tämä symboli tarkoittaa, että tätä tuotetta ei saa hävittää tavallisen talousjätteen mukana. Jätelaitteet sisältävät arvokkaita materiaaleja, joita voidaan ja pitää käyttää uudelleen, jotta sääntelemättömän jätteenkeräyksen avulla ei vahingoiteta ympäristöä ja terveyttä. Siksi vie hävitetyt välineet nimettyyn keräyspisteeseen tai ota yhteyttä yritykseen, josta ostit laitteen. He voivat varmistaa, että mahdollisimman monta laitteen osaa käytetään uudelleen.

CE-vakuutus

Katso sive 46.

CE-declaration

Eurom
Kokosstraat 20
8281 JC Genemuiden
The Netherlands

declares the following device in sole responsibility:

Product: ventilator

Brand name: EUROM

Model: VT9 blanc / VT12 blanc / VT16 blanc / VS16 blanc

Item number: 385427 / 385434 / 385441 / 385458

Complies with the following harmonization rules:

Low Voltage Directive:

LVD 2014/35/EU

Electromagnetic compatibility Directive:

EMC 2014/30/EU

Restriction of Hazardous Substances RoHS Directive:2011/65/EU&(EU)2015/863

Applied harmonized standards:

EN 60335-2-80:2003+A1:2004+A2:2009

EN 60335-1:2012+A11:2014+A13:2017

EN 62233:2008

EN 55014-1:2017

EN IEC 61000-3-2:2019

EN 61000-3-3:2013+A1:2019

EN 55014-2:2015

Genemuiden, 27-10-2020

W.J. Bakker, alg. Dir.

A handwritten signature in black ink, consisting of several horizontal strokes and a vertical line, with the name 'Bakker.' written below it.

Eurom

Kokosstraat 20
8281 JC Genemuiden
The Netherlands
info@eurom.nl
www.eurom.nl

271020