



# Weedburner XXL

Art.nr. 247039

Uitsluitend voor gebruik buitenshuis  
Alleen voor gebruik in Nederland  
Onkruidbrander op gas (propanaan of butaan)  
Bewaar deze instructies voor toekomstig gebruik





## Dank

Hartelijk dank dat u voor een EUROM apparaat hebt gekozen. U hebt daarmee een goede keus gemaakt! Wij hopen dat hij tot uw volle tevredenheid zal functioneren.

Om het beste uit uw apparaat te halen is het belangrijk dat u deze gebruiksaanwijzing vóór gebruik aandachtig en in zijn geheel doorleest en ook begrijpt. Schenk daarbij speciaal aandacht aan de veiligheidsvoorschriften; die worden vermeld ter bescherming van u en uw omgeving! Bewaar de gebruiksaanwijzing vervolgens om het in de toekomst nog eens te kunnen raadplegen. Bewaar ook de verpakking: dat is de beste bescherming voor uw apparaat tijdens de opslag buiten het seizoen. En mocht u het apparaat ooit aan iemand anders overdragen, lever er dan de gebruiksaanwijzing en de verpakking bij.

Wij wensen u veel plezier met de Weedburner XXL!

Eurom  
Kokosstraat 20  
8281 JC Genemuiden (NL)  
info@eurom.nl  
www.eurom.nl

Deze gebruiksaanwijzing is met de grootste zorg samengesteld. Niettemin behouden wij ons het recht voor deze gebruiksaanwijzing op elk moment te optimaliseren en technisch aan te passen. De gebruikte afbeeldingen kunnen afwijken.

---

## Voordat u begint



Alleen voor gebruik met propaan of butaan I3B/P(2.5 bar)-NL.  
Dit apparaat is uitsluitend goedgekeurd voor gebruik in Nederland.

## Technische gegevens

De Weedburner werkt op propaan of butaan en dient te worden aangesloten op een reguliere 11 kg. (of evt. een 5 kg) gasfles.

Vlamtemperatuur: tot 650°C (1202°F)

Gassoort: propaan of butaan

Aansluitdruk: tot 2,5 bar (regelbaar)

Gaslang: 5 meter rubber slang, 3/8" schroefkoppeling aan beide zijden.

Lengte: 94 cm

Gewicht: 865 gram

## **Veiligheidsvoorschriften**

### **Wat betreft het apparaat**

1. Stel het apparaat uitsluitend samen zoals in dit boekje beschreven.
2. Breng geen wijzigingen aan op het apparaat en gebruik uitsluitend door de fabrikant geleverde accessoires.
3. Gebruik het apparaat uitsluitend zoals beschreven in dit boekje.
4. Voer zelf geen reparaties uit maar laat dat door een bevoegd monteur doen en laat uitsluitend originele onderdelen gebruiken.

Afwijkingen van punt 2, 3 en 4 kan extreem gevaarlijke situaties doen ontstaan en doen de garantie en aansprakelijkheid van de leverancier vervallen.

### **Rond het aansluiten van de gasfles**

5. Sluit nooit een gasapparaat aan op een gasfles voordat u de instructies hebt gelezen!
6. Controleer de gasslang voor elk gebruik nauwkeurig op beschadigingen of slijtage en gebruik hem niet als u deze constateert.
7. Zorg ervoor dat alle apparatuur gebruiksklaar is voordat u de gasfles aansluit.
8. Sluit de gasslang eerst aan op de brander en daarna op de gasfles (bij 1<sup>e</sup> gebruik is dit af fabriek al geprobeerd).
9. Sluit de gasfles bij voorkeur buiten-, maar anders in een goed-geventileerde ruimte aan op de gasfles, uit de buurt van open vuur, elke mogelijke bron van vonken of ontsteking en elk elektrisch apparaat. Zorg ervoor dat er geen andere mensen in de buurt zijn.
10. Rook nooit tijdens het werken met gasapparatuur, ook niet tijdens het aansluiten.
11. Overtuig u ervan dat alle kranen en aansluitingen van het apparaat en de gasfles onbeschadigd zijn, goed bevestigd zitten en gesloten zijn (zie lekkagecontrole).
12. Controleer na het aansluiten alle aansluitingen op lekkage en zorg ervoor dat elke aansluiting gasdicht is voordat u de brander in gebruik neemt (zie lekkagecontrole).
13. Bescherm de gasfles tegen temperatuurstijgingen. Bescherm gaslangen tegen verhitting en beschadiging. Vervang onderdelen tijdig.
14. Gaslangen dienen uiterlijk 5 jaar na productie te worden vervangen, bij intensief gebruik of blootstelling aan niet-optimale omstandigheden (hitte, kou, schuren enz.) vaker. Geadviseerd wordt elke 3 jaar de slang te vervangen.
15. Uitsluitend voor gebruik buitenshuis
16. LET OP: toegankelijke onderdelen kunnen erg heet worden (gevaar voor letsel). Houd kinderen uit de buurt van het apparaat. Raak niet aan de brander, zolang deze heet is. Bewaar het apparaat beschermd tegen stof en vochtigheid als het niet wordt gebruikt.
17. Gebruik het apparaat niet in de buurt van brandbare materialen (papier, hout of brandbare materialen). Het apparaat kan zeer bereiken hoge temperaturen tijdens normaal gebruik.
18. LET OP: toegankelijke onderdelen kunnen erg heet worden (gevaar voor letsel). Houd kinderen uit de buurt van het apparaat. Raak niet aan de brander, zolang deze heet is.

Bewaar het apparaat beschermd tegen stof en vochtigheid als het niet wordt gebruikt.

### **Tijdens het gebruik**

19. gebruik het apparaat uitsluitend voor het verwijderen van onkruid tussen bestrating. Gebruik het apparaat niet in de buurt van gazon, struikgewas, bomen, of andere brandbare beplantingen en materialen.
20. Stel het apparaat altijd zo op dat het niet kan vallen. Dat geldt ook voor de gasfles: om te voorkomen dat er gas ontsnapt dient deze altijd stabiel en rechtop (of hooguit iets schuin) te staan. Leg een gasfles tijdens het gebruik nooit neer en zet hem niet ondersteboven.
21. Zorg ervoor dat u tijdens het gebruik stevig staat, op een stabiele ondergrond. Houdt er rekening mee dat u met gas en vuur werkt: draag geen lange, loshangende kleding, sjaal, ceintuur enz. en draag lang haar samengebonden. Voorkom dat ook maar iets wat niet de bedoeling is, binnen het bereik van de vlam kan worden gebracht (bijv. door wind, trek van langsrijdende auto's enz.).
22. Houd de Weedburner tijdens de werkzaamheden altijd naar beneden en van u af gericht.
23. Gebruik het apparaat nooit onder het maaiveld.
24. Gebruik het apparaat niet bij droogte, brandgevaar!
25. Gebruik het apparaat nooit in de buurt van andere warmtebronnen of open vuur.
26. Gebruik het apparaat niet in afgesloten ruimtes maar zorg altijd voor adequate ventilatie, gebruik het apparaat alleen buiten.
27. Gebruik het apparaat niet in de buurt van brandbare materialen of olie enz. Draag tijdens het gebruik altijd olie-vrije kleding.
28. Uw onkruidbrander brengt een felle vlam voort. Houd daar tijdens het gebruik rekening mee en houd de vlam uit de buurt van hekjes, schuurtjes en alles wat (ver)branden kan.
29. Inhaleer de tijdens het gebruik vrijkomende dampen niet.
30. Voorkom spanning op de slang door draaiingen, wringen enz.
31. Schakel de brander onmiddellijk uit wanneer u er niet mee werkt en sluit de kraan op de gasfles. Laat het apparaat nooit zonder toezicht achter, ook niet wanneer het uitgeschakeld is. Het doven van de vlam kan gas laten ontsnappen dat een gevaarlijke situatie vormt.
32. Houd het apparaat buiten het bereik van kinderen.
33. Houd omstanders op afstand tijdens het gebruik
34. Als u een nieuwe gasfles aansluit kan het temperatuurverschil een variatie in de vlam veroorzaken. Deze zal na korte tijd weer verdwijnen.
35. Voorzichtig! De vlam en bepaalde delen van dit apparaat kunnen tijdens het gebruik erg heet worden en verbrandingen veroorzaken. Raak ze tijdens en kort na het gebruik dus niet aan, dat kan namelijk letsel en/of schade veroorzaken. Bijzondere aandacht is geboden wanneer er kinderen of hulpbehoevende of kwetsbare personen aanwezig zijn.

36. Zorg voor zorgvuldig toezicht wanneer dit apparaat wordt gebruikt in de aanwezigheid van kinderen, handelingsonbekwame personen of huisdieren. Dit apparaat is niet geschikt om te worden gebruikt door personen (incl. kinderen) met een fysieke- zintuiglijke- of mentale beperking, of gebrek aan ervaring en kennis, ongeacht of er toezicht is of instructie is gegeven aangaande het gebruik van het apparaat door een persoon die verantwoordelijk is voor hun veiligheid. Er dient op te worden toegezien dat kinderen niet met het apparaat spelen.

## Toepassingsgebied

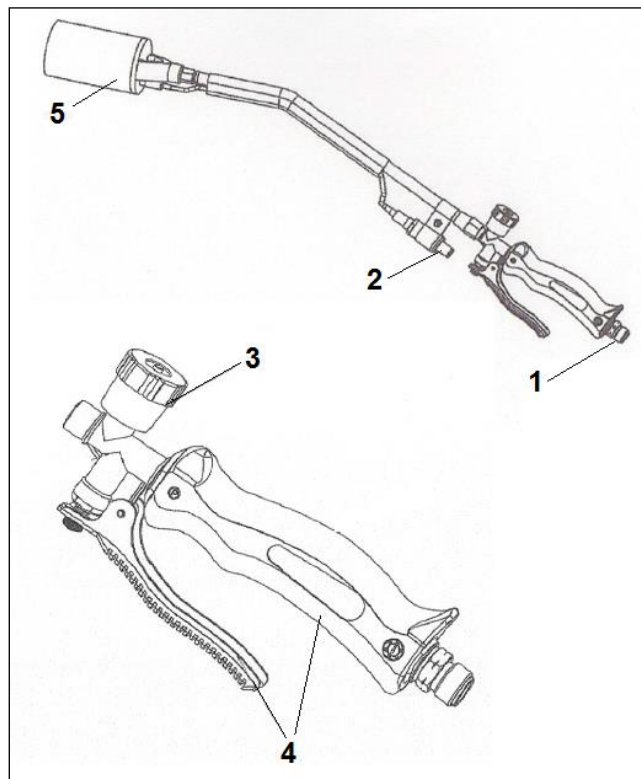
Uw onkruidbrander is bedoeld voor het doden van onkruid door het te verbranden. Alle andere toepassingsmogelijkheden vragen doorgaans om aanvullende veiligheidsvoorzieningen; omdat uw Weedburner daar niet zonder meer aan voldoet zijn dergelijke toepassingen verboden en vallen ze buiten de verantwoordelijkheid van de leverancier. Bij dit apparaat wordt een drukregelaar van 2,5 Bar geleverd, die voldoet aan de Nederlandse eisen. Daarmee is het apparaat geschikt voor de Nederlandse markt.

### Gebruik het apparaat uitsluitend met deze drukregelaar!

Tussen drukregelaar en slang kan als extra beveiliging een externe slangbreukbeveiliging worden aangebracht die, wanneer er door een beschadiging van de slang plotseling veel gas ontsnapt, de gastoevoer automatisch sluit (optioneel).

## Beschrijving

1. Slangaansluiting
2. Ontstekingsknop
3. Regelkraan gastoevoer
4. Handgreep
5. Branderozzle



## Ingebruikname

### Hoe sluit ik veilig een (nieuwe) gasfles aan?

#### Oude gasfles ontkoppelen

1. Schakel het apparaat uit met de bedieningsknop en draai de gaskraan boven op de gasfles met de hand dicht. Ook bij een lege gasfles. (Let op: dicht draaien=met de klok mee draaien).
2. Laat het apparaat minimaal 15 minuten afkoelen. Controleer na 15 minuten of er nergens gloeiende delen zijn.
3. Ontkoppel de drukregelaar van de oude gasfles met de hand, gebruik (bij voorkeur) geen gereedschap. (Let op: los draaien=met de klok mee draaien )

#### Nieuwe gasfles koppelen

1. Houdt alle mogelijke ontstekingsbronnen uit de buurt. Denk aan b.v. open vuur, vonken, sigaretten, hete oppervlakken, elektrische apparatuur e.d.
2. Neem maatregelen om het ontstaan van elektrostatische ladingen te voorkomen.
3. Voorkom dat er vonken ontstaan door ijzer op ijzer.
4. Controleer of het zwarte afdichtingsrubber in de wartelmoer van de drukregelaar aanwezig is en in goede staat.
5. Koppel de drukregelaar op de gasfles. Draai de wartelmoer stevig met de hand vast, voldoende om een gasdichte aansluiting te verkrijgen. (Let op: vastdraaien=tegen de klok indraaien).
6. Draai de gaskraan boven op de gasfles open. (Let op: open draaien=tegen de klok indraaien).
7. Wanneer u gesis hoort draai onmiddellijk de gaskraan boven op de gasfles weer dicht. De aansluiting is dan niet dicht. Draai de wartelmoer van de drukregelaar steviger vast.
8. Doe een lekkage test met zeepsop. Wanneer er zeepbellen ontstaan is de aansluiting niet dicht. Draai onmiddellijk de gaskraan boven op de gasfles weer dicht. Draai de wartelmoer van de drukregelaar steviger vast.
9. Als geen lekkage is geconstateerd kunt u het apparaat ontsteken.

## Gebruiksaanwijzingen

- Sluit de drukregelaar aan op de gasfles
- Sluit evt. de slangbreukbeveiliging aan op de drukregelaar
- Vanaf fabriek is de drukregelaar al gemonteerd op de gas slang. Sluit de handgreep aan op de drukregelaar; de draad op de slangaansluitingen is linksom.
- Controleer of alle aansluitingen stevig gesloten zijn en voer een lekkagetest uit (zie: gaslekkagetest). Wanneer u geen gaslekkage constateert kunt u het apparaat starten.
- Zorg ervoor dat alle kranen en kleppen gesloten zijn.
- Open eerst de kraan van de gasfles.
- Open nu de regelkraan gastoevoer op de handgreep een klein stukje (linksom). Wanneer u deze kraan te ver opent, zal de gasdruk de vlam a.h.w. uitblazen! Laat evt. de lucht uit slang en apparaat ontsnappen en wacht tot u met een sissend geluid gas hoort ontsnappen.

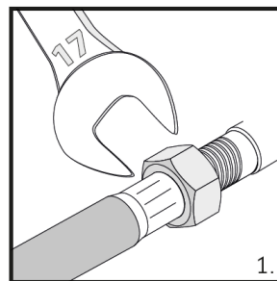
- Druk nu op de rode ontstekingsknop om de vlam aan het uiteinde van de lans te ontsteken. Er verschijnt een gele, ruisende vlam (de 'pauzevlam').
- Voer de gasdruk nu eventueel op door de regelkraan op de handgreep verder open te draaien (linksom). De vlam groeit, maar blijft geel en ruisend. Voorkom dat de vlam te groot wordt; dat vermindert effectiviteit en temperatuur.
- Door nu de handgreep in te knijpen bereikt de brander zijn volle vermogen met een strakke, blauwe vlam. Het vermogen is afhankelijk van hoe ver de kraan is geopend.
- Richt de vlam altijd naar beneden en weg van uzelf.
- Breng de vlam tot 10 à 15 cm boven het onkruid en verhit dat tot het krimpt. Beweeg de vlam daarbij rustig iets heen en weer. Dat is voldoende, het onkruid zal binnen enkele dagen afsterven. Voor hardnekkig onkruid kan een tweede behandeling nodig zijn.
- Ontspan de handgreep om het werk kort te onderbreken; de gastoevoer wordt verminderd en de gele 'pauzevlam' keert terug. Breng de gasdruk zonodig terug door de regelkraan wat dicht te draaien.
- Als u de werkzaamheden beëindigen wilt draait u eerst de kraan van de gasfles dicht. Laat de Weedburner ook het laatste gas uit de slang verbranden tot hij uit zichzelf dooft. Draai nu de kraan op de handgreep dicht (rechtsom).
- **Pas op! De Weedburner wordt tijdens het gebruik erg heet!** Laat hem op een veilige plek, waar hij geen schade kan veroorzaken, eerst afkoelen voordat u hem ontkoppelt en opruimt.
- **Pas op!** Laat de pauzevlam nooit aanstaan wanneer u het werk langer dan een paar seconden onderbreekt en de Weedburner even wegzet!!
- Wanneer u het werk beëindigt of langere tijd onderbreekt, of wanneer u het apparaat wilt vervoeren, dient u de gas slang altijd los te koppelen van de gasfles. Vervoer een gasfles altijd rechtop!
- Probeer nooit zelf een gasfles bij te vullen, of er veranderingen op aan te brengen!

## Gaslekkagetest

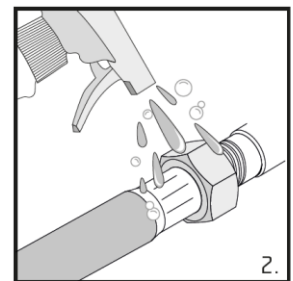
Voer voor elk gebruik een gaslekkagetest uit:

- Zorg dat de gastoevoer gesloten is
- Voer de controle uit met een volle gasfles.
- Maak een zeepoplossing van één deel vloeibare zeep en één deel water.
- Breng de zeepoplossing aan op het hele systeem, in het bijzonder op de verbindingen, de slangaansluitingen en de plaatsen waar u lekkage vermoedt, met een spuitfles, borstel of doek.
- Draai de gastoevoer open. Als er sprake is van een lek zullen er zeepbellen ontstaan.

## Voor ingebruikname



1. Draai **beide** gaskoppelingen vast met steeksleutel nr.17



2. Controleer **alle** verbindingen op gaslekkage met zeepsop



- Als er sprake is van een lek, schakel dan de gastoevoer uit. Bevestig het lekkende onderdeel strakker, schakel de gastoevoer weer in en controleer opnieuw. Blijven er bellen ontstaan, neem dan contact op met uw leverancier.
- **Voer een lekkagetest nooit uit met vuur!** Zorg ervoor dat er geen vuur of vonken in de buurt zijn als u de lekkagetest uitvoert en rook er niet bij!

Als u tijdens het gebruik gas ruikt, of een gaslek vermoedt, sluit dan onmiddellijk de kraan van de gasfles, neem het apparaat mee naar buiten en voer een lekkagetest uit.

## De geur van gas

Aan gas is een geur toegevoegd om u in staat te stellen een gaslek te ontdekken. Gas is zwaarder dan lucht; probeer dus vlak boven de grond de geur op te vangen!

### Neem onmiddellijk maatregelen als u gas ruikt!

- Sluit onmiddellijk de gastoevoer.
- Doe niets wat tot vonk of vuur kan leiden om ontsteking van het gas te voorkomen. Schakel geen elektriciteit in of uit, steek geen lucifer, aansteker o.i.d. aan en gebruik uw telefoon niet.
- Haal iedereen weg uit de buurt van de gasbron en geef het gas ruimschoots de tijd te verwaaien. Blijf tijdens dat proces uit de buurt! Blijft u gas ruiken of vertrouwt u de situatie niet, alarmeer dan de brandweer.
- Laat een gaslek door gekwalificeerde mensen repareren!

## Opslag gasfles

Houd u bij de opslag van de gasfles aan de volgende voorschriften:

- Draai de gaskraan goed dicht en verwijder de drukregelaar
- Bewaar de gasfles buiten of in een goed-geventileerde ruimte. Propaan mag aan vorst worden blootgesteld, voor butaan dient de temperatuur boven de 5°C te blijven.
- Bewaar gasflessen nooit onder begane-grond-niveau en ook niet in de buurt van een kelderluik o.i.d.. Gas is zwaarder dan lucht en zou in bijv. een kelder kunnen zakken.
- Sla een gasfles nooit op in de buurt van een warmtebron.
- Zorg ervoor dat de gasfles altijd stabiel en rechtop staat.
- Houd brandbare materialen en stoffen uit de buurt van de gasfles.
- Houd gasflessen te allen tijde buiten het bereik van kinderen!

## Verwijdering



Gooi het apparaat aan het einde van de levensduur weg volgens de plaatselijke wetten en voorschriften of lever het apparaat in bij uw leverancier.

## Bijlages

De CE-verklaring vindt u aan het einde van deze handleiding.

## CE-verklaring

Hierbij verklaart ondergetekende **Euromac BV, Kokosstraat 20, 8281 JC Genemuiden** dat de **onkruidbrander op gas**, bekend onder het merk **EUROM**, type **Weedburner**, in overeenstemming is met de richtlijn EN ISO 17050:2004 en Gas appliance regulation (GAR) EU 2016/46 voldoet aan de onderstaande normen:

- EN ISO 9012:2011 LP Gas Torch
- EN 16129: 2013 LPG regulation
- EN 16436-2 Hose for gas appliance

Genemuiden, 14-04-2021  
W.J. Bakker, Alg. dir.

A handwritten signature in black ink, consisting of several overlapping horizontal strokes. The name 'Bakker' is written in a cursive style across the bottom stroke.



**Eurom**  
Kokosstraat 20  
8281 JC Genemuiden  
The Netherlands  
info@eurom.nl  
www.eurom.nl

140421