

Mica Heat Wave 2000

User Manual

NL 3

EN 12

DE 20

FR 29

DA 38



This product is only suitable for well insulated spaces or occasional use.

Model: Mica Heat Wave 2000

Date: 12/07/2023

Version: v1.0

EUROM[®]

POWERFUL PRODUCTS SINCE 1974

Model:

Product code:

Mica Heat Wave 2000

362435

Verplichte waarschuwingen

Lees deze veiligheidsinstructies grondig door en zorg dat u alles goed begrijpt. Onjuist gebruik kan leiden tot letsels en zorgt ervoor dat de garantie van EUROM vervalt.

WAARSCHUWING



- Gebruik dit apparaat niet in kleine ruimten als deze worden bewoond door personen die de ruimte niet zelfstandig kunnen verlaten, tenzij er voortdurend toezicht is.
- Houd textiel, gordijnen en ander brandbaar materiaal op een minimumafstand van 1 meter van de luchtuitlaat om brandgevaar te verminderen.



WAARSCHUWING

Dek de verwarming niet af om oververhitting te voorkomen.



LET OP

Sommige productonderdelen kunnen erg heet worden en brandwonden veroorzaken. Let goed op wanneer er kinderen of kwetsbare personen in de buurt van het apparaat zijn.

- Kinderen van drie jaar of jonger mogen niet zonder toezicht bij het apparaat in de buurt komen.
- Kinderen tussen de drie en acht jaar oud mogen het apparaat alleen in- of uitschakelen als het op de beoogde locatie en in de normale werkingspositie is geïnstalleerd. Zij mogen het apparaat onder toezicht gebruiken of nadat hen is geleerd hoe het apparaat veilig wordt gebruikt en de bijbehorende risico's duidelijk zijn. Kinderen tussen de drie en acht jaar oud mogen het apparaat niet op het stopcontact aansluiten, instellen, schoonmaken of onderhouden.
- Dit apparaat mag worden gebruikt door kinderen vanaf 8 jaar en door personen met een fysieke, zintuiglijke of mentale beperking, of met gebrek aan ervaring en kennis. Zij mogen het apparaat onder toezicht gebruiken of nadat hen is geleerd hoe het apparaat veilig wordt gebruikt en de bijbehorende risico's duidelijk zijn. Kinderen mogen niet met het apparaat spelen. Kinderen mogen het apparaat niet zonder toezicht reinigen en onderhouden.
- De verwarming mag niet direct onder een stopcontact worden geplaatst.
- Gebruik deze verwarming niet in de directe omgeving van een bad, een douche of een zwembad.
- Gebruik deze verwarming niet als deze is gevallen.
- Gebruik deze verwarming niet als deze zichtbaar beschadigd is.
- Gebruik deze verwarming op een horizontaal en stabiel oppervlak.
- Als de kabel beschadigd is, moet deze worden vervangen door de fabrikant, de servicemedewerker of personen met vergelijkbare kwalificaties om gevaar te voorkomen.
- Gebruik deze verwarming niet met een programmeersysteem, timer, losse afstandsbediening of ander apparaat waarmee de verwarming automatisch aangezet

kan worden. Er is risico op brand als de verwarming wordt afgedekt of onjuist wordt neergezet.

Het apparaat is uitgerust met een beveiliging tegen oververhitting. In geval van interne oververhitting wordt de verwarming meteen uitgeschakeld. Schakel het apparaat uit, trek de stekker uit het stopcontact, verwijder de bron van oververhitting en laat het apparaat afkoelen. Daarna kunt u het weer gebruiken als voorheen. Gebruik het apparaat niet als de bron van de oververhitting niet kan worden gevonden of als het probleem aanhoudt. Neem in dat geval altijd contact op met uw leverancier.

Algemene veiligheidsinstructies

WAARSCHUWING



- Zorg dat er geen water op of in het apparaat spat.
- Dompel geen enkel deel van het apparaat onder in water of andere vloeistoffen.
- Steek nooit vingers of andere voorwerpen in de openingen van het apparaat.
- Stel het apparaat niet bloot aan sterke trillingen of mechanische belasting.



WAARSCHUWING

Het apparaat wordt erg heet tijdens gebruik. Raak het apparaat niet aan tijdens gebruik of binnen vijf minuten na gebruik.

Veiligheid tijdens gebruik

WAARSCHUWING



Gebruik het apparaat niet:

- buiten of in een kleine ruimte (< 7 m³);
- liggend of leunend;
- als de onderdelen vuil of nat zijn;
- in de buurt van grote objecten, zoals achter een deur of onder een plank of kast;
- in de buurt van een waterbron, zoals een bad, douche, zwembad of een open raam;
- in de buurt van of in een stoffige en vuile omgeving, zoals een bouwplaats;
- in de buurt van ontvlambare materialen, vloeistoffen of dampen, zoals een schuur, stal of broeikas;
- in de buurt van andere warmtebronnen en open vuur;
- direct onder een stopcontact;
- in combinatie met een toestel dat het apparaat automatisch inschakelt, zoals een timer, dimmer of een ander toestel.

Als het apparaat, het netsnoer of de stekker schade vertoont of slecht werkt, stel het apparaat dan onmiddellijk buiten gebruik en onderbreek de stroomtoevoer meteen.

Garantie

EUROM biedt 3 jaar garantie op dit apparaat vanaf de aankoopdatum. Slijtage door normaal gebruik valt niet onder de garantie. De garantie vervalt als een defect het gevolg is van onopzettelijk of onzorgvuldig gebruik van het apparaat. De fabrikant, importeur en leverancier zijn niet aansprakelijk voor onjuiste aansluitingen.

Inleiding

Gefeliciteerd met uw aankoop van dit EUROM-apparaat. U heeft een hoogwaardig apparaat gekocht waar u nog vele jaren plezier van zal hebben. Door dit apparaat met aandacht en zorg te gebruiken, beperkt u het risico op persoonlijk letsel of materiële schade.



LET OP

Lees deze instructiehandleiding eerst grondig door en zorg dat u alles goed begrijpt voordat u het apparaat monteert, installeert en gebruikt.

In deze handleiding staat het correcte en veilige gebruik van dit apparaat beschreven. Bewaar deze handleiding voor toekomstig gebruik. De handleiding is een onmisbaar onderdeel van het apparaat en moet bij doorverkoop of inruil aan de nieuwe eigenaar worden overhandigd. Deze handleiding is met de grootst mogelijke zorg samengesteld. Wij behouden ons desalniettemin het recht voor deze handleiding te allen tijde te verbeteren en aan te passen. De gebruikte afbeeldingen kunnen afwijken.

De volgende symbolen en termen worden in deze handleiding gebruikt om de lezer te wijzen op veiligheidskwesties en belangrijke informatie:



WAARSCHUWING




Duidt op een gevaarlijke situatie die, indien de veiligheidsinstructies niet worden opgevolgd, kan leiden tot letsel bij de operator of omstanders, lichte en/of matige schade aan het product of aan het milieu.



LET OP

Duidt op een gevaarlijke situatie die, indien de veiligheidsinstructies niet worden opgevolgd, kan leiden tot lichte en/of matige schade aan het product of aan het milieu.

Identificatie

EUROM [®] POWERFUL PRODUCTS SINCE 1974	Mica Heat Wave 2000 Art.nr. ***** Batch *****	
220-240V ~ 50-60Hz - 2000 Watt		
		
EUROM - KOKOSSTRAAT 20 - 8281 JC - GENEMUIDEN - NETHERLANDS		

Afbeelding 1

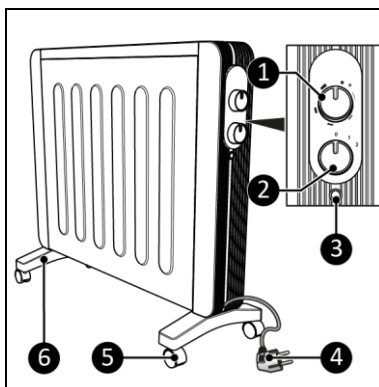
Specificaties

Type:	Mica Heat Wave 2000
Productafmeting:	73 x 34 x 62 cm
Gewicht:	4,46 kg
Spanning:	220-240V~ / 50-60Hz
Vermogen (L/H):	1000W, 2000W
Beschermingsklasse:	Klasse I

Beschrijving

Dit product is een gebruiksvriendelijke elektrische kachel voor gebruik binnenshuis (Afbeelding 2).

1. Thermostaatknop
2. Bedieningsknop
3. Bedieningslampje
4. Stekker
5. Wielen (4x)
6. Voetjes (2x)



Afbeelding 2

Vervoer en opslag

- Maak het apparaat schoon voordat u het opbergt.
- Vervoer het apparaat rechtopstaand.
- Bewaar het apparaat rechtopstaand in de originele verpakking op een koele, droge en stofvrije plaats.

Montage



WAARSCHUWING

Plastic zakken kunnen gevaarlijk zijn. Houd deze zak uit de buurt van baby's en kinderen.

Het apparaat is verpakt in één doos. Verwijder al het verpakkingsmateriaal en controleer of het apparaat niet beschadigd is. Gebruik het apparaat niet als het beschadigd is, maar neem in dat geval altijd eerst contact op met uw leverancier. Bewaar de verpakking voor veilig opbergen en vervoeren.



WAARSCHUWING

De ondergrond waarop het apparaat wordt geplaatst, moet uit onbrandbaar materiaal bestaan en bestand zijn tegen een minimumtemperatuur van 125 °C.



WAARSCHUWING

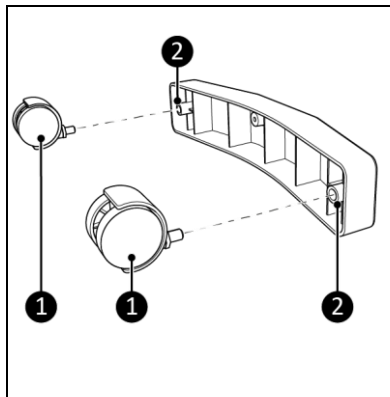
Plaats het apparaat nooit op oppervlakken zoals bedden of een hoogpolig tapijt. De openingen kunnen dan geblokkeerd raken.



WAARSCHUWING

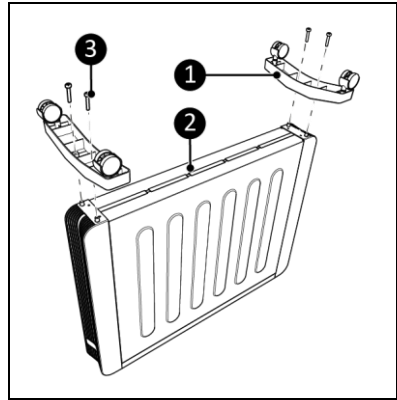
Gebruik het apparaat niet voordat het correct gemonteerd is.

1. Klik de wielen (Afbeelding 3, pos. 1) in de voetjes (Afbeelding 3, pos. 2).



Afbeelding 3

2. Schroef de voetjes (Afbeelding 4, pos. 1) met de meegeleverde schroeven (Afbeelding 4, pos. 3) vast aan de onderkant van het apparaat (Afbeelding 4, pos. 2).



Afbeelding 4

Installatie

WAARSCHUWING



Steek de stekker niet in het stopcontact voordat het apparaat correct is gemonteerd.
Gebruik geen verlengsnoer, dit kan leiden tot oververhitting en brand. Als een verlengsnoer onvermijdelijk is, gebruik dan een onbeschadigde en gearde versie. Gebruik een verlengsnoer met een minimumvermogen van 2000 watt. Wikkel het verlengsnoer altijd volledig af om oververhitting te voorkomen.

LET OP



Zorg dat de hoofdspanning gelijk is aan de spanning die aangegeven staat op het identificatielabel van het apparaat. Alle elektrische aansluitingen moeten onder alle omstandigheden droog blijven.

1. Zorg dat het apparaat correct gemonteerd is.
2. Zorg dat de bedieningsknop in de '0'-stand staat (Afbeelding 2, pos. 2).
3. Steek de stekker in een gearde stopcontact waar u makkelijk bij kunt. Gebruik een gearde stopcontact met een minimumvermogen van 2000 watt.

Werking

WAARSCHUWING



Controleer voor elk gebruik of:

- uw handen droog zijn voordat u het apparaat bedient;
- het apparaat schoon en droog is;
- het apparaat niet beschadigd is;
- het apparaat niet bedekt of geblokkeerd is;
- het apparaat veilig geïnstalleerd is.



LET OP

Als u het apparaat aan- of uitzet, hoort u mogelijk een geluid. Dat is het geluid van het materiaal dat uitzet en weer krimpt tijdens het verwarmen en afkoelen.

1. Draai de bedieningsknop (Afbeelding 2, pos. 2) naar de gewenste warmte-instelling (1 of 2).
 - Warmte-instelling 1: 1000W
 - Warmte-instelling 2: 2000W
2. Draai de thermostaatknop (Afbeelding 2, pos. 1) met de klok mee naar de gewenste temperatuur.
3. Zodra de gewenste temperatuur bereikt is, kunt u de thermostaatknop (Afbeelding 2, pos. 1) tegen de klok in draaien tot u een klik hoort.
4. Het apparaat stopt met verwarmen en de temperatuur is ingesteld.
5. Het apparaat schakelt automatisch in en uit om de ingestelde temperatuur te behouden.

Na gebruik



LET OP

Gebruik de stroomkabel niet om het apparaat los te koppelen of te dragen. Wind de stroomkabel niet te strak op en niet in scherpe hoeken. Wikkel de stroomkabel niet om het apparaat heen.

1. Zorg dat de bedieningsknop in de '0'-stand staat (Afbeelding 2, pos. 2).
2. Trek de stekker uit het stopcontact.
3. Laat het apparaat eerst afkoelen voordat u het aanraakt.
4. Rol de stroomkabel op.

Onderhoud



WAARSCHUWING

Voer geen reparaties of wijzigingen aan dit apparaat uit.

Onderhoud en reparaties moeten worden uitgevoerd door een vakman die bevoegd is door EUROM. Indien de elektrische kabel en/of de elektrische stekker beschadigd is, moet deze worden vervangen door de fabrikant, servicemedewerker of personen met vergelijkbare kwalificaties om risico's te voorkomen.

Reiniging



WAARSCHUWING

Dit apparaat wordt erg heet. Zorg ervoor dat het apparaat is uitgeschakeld, dat de stekker uit het stopcontact is verwijderd en dat het apparaat volledig is afgekoeld voordat u het reinigt.

LET OP



Gebruik bij het reinigen van dit apparaat geen:

- schuursponjes;
- harde borstels;
- ontvlambare, agressieve of chemische reinigingsmiddelen.

Voorkom dat er water in het apparaat komt. Dompel geen enkel deel van het apparaat onder in water of andere vloeistoffen.

We raden aan het apparaat na elk gebruik en voor het opbergen te reinigen.

- Veeg het apparaat af met een vochtige, schone, zachte, pluisvrije doek of een zachte borstel.
- Gebruik een stofzuiger om stof uit de roosters te verwijderen.
- Laat het apparaat volledig drogen voor gebruik en opslag.

Afdanken



Dit product correct afdanken.

Deze markering geeft aan dat dit product in de EU niet samen met ander huishoudelijk afval mag worden weggegooid. Om mogelijke schade aan het milieu of de volksgezondheid door ongecontroleerde afvalverwijdering te voorkomen, moet u het op verantwoorde wijze recyclen om duurzaam hergebruik van materiële hulpbronnen te bevorderen. Om uw gebruikte apparaat in te leveren, maakt u gebruik van de retour- en inzamelsystemen of neemt u contact op met de winkelier waarvan u het product heeft gekocht. Zij kunnen dit product meenemen voor een milieuveilige recycling.

Informatie vereisten voor de elektrische lokale ruimteverwarmers					
Modelaanduiding(en): Eurom Mica Heat Wave 2000					
Item	Symbool	Waarde	Eenheid	Item	Eenheid
Warmteafgifte			Soort warmte-invoer		
Nominale warmteafgifte	P _{nom}	2,0	kW	Handmatige warmtelastregeling	Nee
Minimale warmteafgifte (indicatief)	P _{min}	1,0	kW	Handmatige warmtelastregeling met kamer en/of buitentemperatuurterugkoppeling	Nee
Maximale constante warmteafgifte	P _{max,c}	2,0	kW	handmatige warmtelastregeling met kamer en/of buitentemperatuurterugkoppeling	Nee
Extra elektriciteitsverbruik			ventilator ondersteunde warmteafgifte		Nee
Bij nominale warmteafgifte	el _{max}	0,000	kW	Soort warmteafgifte/kamertemperatuurcontrole (selecteer één)	
Bij minimale warmteafgifte	el _{min}	0,000	kW	Enkele fase warmteafgifte en geen kamertemperatuurcontrole	Nee
In stand-bymodus	el _{SB}	-	kW	Twee of meer handmatige fases, geen kamertemperatuurcontrole	Nee
				met mechanische thermostaat kamertemperatuurcontrole	Ja
				met elektrische kamertemperatuurcontrole	Nee
				elektronische kamertemperatuurcontrole met dagtimer	Nee
				elektronische kamertemperatuurcontrole met weektimer	Nee
Andere controleopties (meerdere opties mogelijk)					
				kamertemperatuurcontrole, met aanwezigheidsdetectie	Nee
				kamertemperatuurcontrole, met open raamdetectie	Nee
				met afstandscontroleoptie	Nee
				met adaptieve startcontrole	Nee
				met werkende tijdslimiet	Nee
				met zwarte bolsensor	Nee
Contactgegevens	Euromac BV - Kokosstraat 20 - 8281 JC - Genemuiden - Nederland				

Mandatory warnings

Please read and understand these safety instructions. Incorrect use can cause injury and will void EUROM's warranty.



WARNING

- Do not use this heater in small rooms when they are occupied by persons not capable of leaving the room on their own, unless constant supervision is provided.
- To reduce the risk of fire, keep textiles, curtains, or any other flammable material a minimum distance of 1 m from the air outlet.



WARNING

In order to avoid overheating, do not cover the heater.



CAUTION

Some parts of this product can become very hot and cause burns. Particular attention has to be given where children and vulnerable people are present.

- Children of less than 3 years should be kept away unless continuously supervised.
- Children aged from 3 years and less than 8 years shall only switch on/off the appliance provided that it has been placed or installed in its intended normal operating position and they have been given supervision or instruction concerning use of the appliance in a safe way and understand the hazards involved. Children aged from 3 years and less than 8 years shall not plug in, regulate and clean the appliance or perform user maintenance.
- This appliance can be used by children aged from 8 years and above and persons with reduced physical, sensory or mental capabilities or lack of experience and knowledge if they have been given supervision or instruction concerning use of the appliance in a safe way and understand the hazards involved. Children shall not play with appliance. Cleaning and user maintenance shall not be made by children without supervision.
- Heater must not be located immediately below a socket-outlet.
- Do not use this heater in the immediate surroundings of a bath, a shower or a swimming pool.
- Do not use this heater if it has been dropped.
- Do not use if there are visible signs of damage to the heater.
- Use this heater on a horizontal and stable surface.
- If the cord is damaged, it must be replaced by manufacturer, its service agent or similarly qualified persons in order to avoid a hazard.
- Do not use this heater with a programmer, timer, separate remote-control system or any other device that switches the heater on automatically, since a fire risk exists if the heater is covered or positioned incorrectly.

The device is equipped with an overheating protection, which switches it off automatically in case of internal overheating. Switch the device off, unplug the power plug, remove the source of overheating, let it cool down and use as normal. Do not use the device if the source of overheating cannot be traced or if the problem persists, but always contact your supplier.

General safety instructions



WARNING

- Prevent splashing water on or in the device.
- Do not immerse any part of the device in water or other liquids.
- Never insert fingers or other objects into the openings of the device.
- Do not expose the device to strong vibrations or mechanical stress.



WARNING

The device becomes very hot during use. Do not touch the device during use or within five minutes after use.

Safety during operation



WARNING

Do not use the device:

- outdoors or in a small space (< 7 m³);
- lying or leaning;
- if any parts are dirty or wet;
- near large objects, like behind a door, under a shelf or cupboard;
- near a water source, like a bath, shower, swimming pool or open window;
- near or in a dusty and dirty environment, like a construction site;
- near flammable materials, liquids or fumes, like a shed, stable or green house;
- near other heat sources and open fire;
- immediately below a socket outlet;
- with an appliance that automatically switches the device on, such as a timer, dimmer or any other device.

If the device, the electric cable or plug shows damage or is malfunctioning, immediately take the appliance out of use and disconnect the power supply.

Warranty

EUROM offers a 3-year warranty on this device from the date of purchase. The warranty does not cover wear and tear from normal use. The warranty expires if a defect is the result of unintentional or careless use of the device. The manufacturer, importer and supplier are not liable for incorrect connections.

Introduction

Thank you for choosing this EUROM device. You have purchased a quality device that you will enjoy for many years. Using this device with respect and care will reduce the risk of personal injury or material damage.



CAUTION

It is important to read and understand this instruction manual before assembling, installing and using the device.

This manual describes the correct and safe use of this device. Keep this manual for future reference. The manual is an essential part of the device and must be given to the new owner upon resale or exchange. This manual has been compiled with the utmost care. Nevertheless, we reserve the right to improve and adjust this manual at any time. The images used may differ.

The following symbols and terms are used in this manual to alert the reader on safety issues and important information:

	WARNING
	Indicates a hazardous situation which, if the safety instructions are not followed, can lead to injuries to the operator or bystanders, light and/or moderate damage to the product or to the environment.
	CAUTION
	Indicates a hazardous situation which, if the safety instructions are not followed, can lead to light and/or moderate damage to the product or to the environment.

Identification

EUROM [®] POWERFUL PRODUCTS SINCE 1974	Mica Heat Wave 2000	Art.nr. ***** Batch *****
220-240V ~ 50-60Hz - 2000 Watt		
EUROM - KOKOSSTRAAT 20 - 8281 JC - GENEMUIDEN - NETHERLANDS		

Figure 1

Specifications

Type:	Mica Heat Wave 2000
Product size:	73 x 34 x 62 cm
Weight:	4.46 kg
Voltage:	220-240V~ / 50-60Hz
Power (L/H):	1000W, 2000W
Protection class:	Class I

Description

The product is an easy-to-use electric heater for indoor use (Figure 2).

1. Thermostat knob
2. Control knob
3. Control light
4. Power plug
5. Wheel (4x)
6. Pedestal (2x)

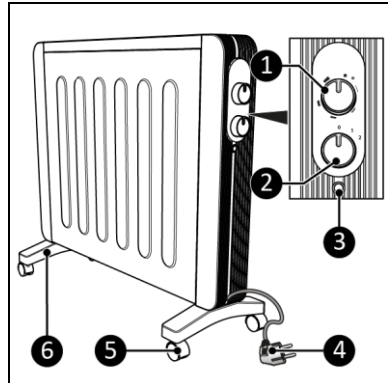


Figure 2

Transport and storage

- Clean the device before storing it.
- Transport the device in an upright position.
- Store the device in an upright position, in its original packaging and in a cool, dry and dust-free area.

Assembly



WARNING

Plastic bags can be dangerous. To avoid danger of suffocation, keep this bag away from babies and children.

The device is packed in one box. Remove all packaging material and check that the device is not damaged. Do not use the device if it is damaged, but always contact your supplier. Keep the packaging for safe storage and transport.



WARNING

The surface on which the device is placed must be made from non-flammable material and should be able to withstand a minimum temperature of 125 °C.



WARNING

Never place the device on surfaces such as beds or deep-pile carpet as openings could be blocked.



WARNING

Never use the device before it is correctly mounted.

1. Click the wheels (Figure 3, pos. 1) into the pedestals (Figure 3, pos. 2).

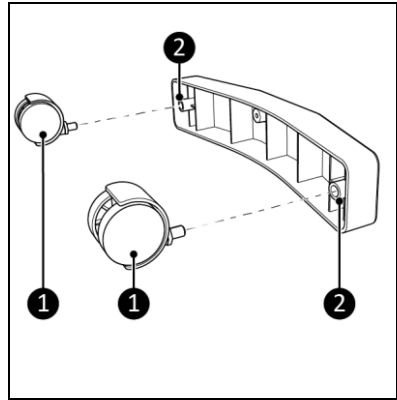


Figure 3

2. Screw and tighten the pedestals (Figure 4, pos. 1) to the bottom of the heater (Figure 4, pos. 2) using the included screws (Figure 4, pos. 3).

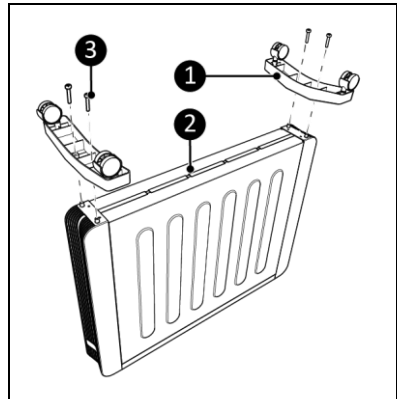


Figure 4

Installation

WARNING



Do not insert the power plug into the wall socket before the device is correctly mounted.

Do not use an extension cable; this can cause overheating and fire. If using an extension cable is unavoidable, make sure it is undamaged and earthed. Use an extension cable with a minimum power of 2000 Watt. Always unwind the extension cable completely to prevent overheating.

CAUTION



Make sure that the main voltage matches the voltage indicated on the identification label of the device. All electrical connections must stay dry under all circumstances.

1. Make sure the device is correctly mounted.
2. Make sure the control knob is in the '0' position (Figure 2, pos. 2).
3. Insert the power plug into an earthed wall socket that is easily accessible. Use an earthed wall socket with a minimum power of 2000 Watt.

Operation

WARNING



Before every use, make sure that:

- you operate the device with dry hands;
- the device is clean and dry;
- the device is not damaged;
- the device is not covered or blocked;
- the device is safely installed.



CAUTION

When the device is turned on or off, it may emit a sound. This is the material expanding and shrinking during heating and cooling down.

1. Turn the control knob (Figure 2, pos. 2) to the desired heating setting (1 or 2).
 - Heat setting 1: 1000W
 - Heat setting 2: 2000W
2. Turn the thermostat knob (Figure 2, pos. 1) clockwise to the desired temperature.
3. Once the desired temperature is reached, turn the thermostat knob (Figure 2, pos. 1) anticlockwise until it clicks.
4. The device will stop heating and the temperature is set.
5. The device will automatically turn on and off to maintain the set temperature.

After operation



CAUTION

Do not use the power cable to unplug or carry the device. Do not wind the power cable too tightly or in sharp corners. Do not wrap the power cable around the device.

1. Make sure the control knob is in the '0' position (Figure 2, pos. 2).
2. Disconnect the power plug from the power outlet.
3. Let the device cool down before touching it.
4. Wind the power cable.

Maintenance



WARNING

Do not perform any repairs or modifications to this device.

Maintenance and repairs must be carried out by a EUROM authorized professional. If the electric cable and/or electric plug is damaged, it should be replaced by the manufacturer, its service employee or persons with similar qualifications to prevent risks.

Cleaning



WARNING

This device becomes very hot. Make sure the device is turned off, unplugged and completely cooled down before cleaning it.



CAUTION

When cleaning this device, do not use:

- scouring pads;
- hard brushes;
- flammable, aggressive or chemical cleaning products.

Prevent water from entering the device. Do not immerse any part of the device in water or other liquids.

It is recommended to clean the device after each use and prior to storage.

- Wipe the device with a damp, clean, soft, lint-free cloth or a soft brush.
- Use a vacuum cleaner to remove dust from the grilles.
- Let the device dry completely prior to use and storage.

Disposal



Correct Disposal of this product.

This marking indicates that this product should not be disposed with other household wastes throughout the EU. To prevent possible harm to the environment or human health from uncontrolled waste disposal, recycle it responsibly to promote the sustainable reuse of material resources. To return your used device, please use the return and collection systems or contact the retailer where the product was purchased. They can take this product for environmental safe recycling.

Information requirements for the electric local space heaters					
Model identifier(s): Eurom Mica Heat Wave 2000					
Item	Symbol	Value	Unit	Item	Unit
Heat output			Type of heat input, for electric storage local space heaters only (select one)		
Nominal heat output	P _{nom}	2,0	kW	manual heat charge control, with integrated thermostat	No
Minimum heat output (indicative)	P _{min}	1,0	kW	manual heat charge control with room and/or outdoor temperature feedback	No
Maximum continuous heat output	P _{max,c}	2,0	kW	electronic heat charge control with room and/or outdoor temperature feedback	No
Auxiliary electricity consumption			fan assisted heat output		No
At nominal heat output	el _{max}	0,000	kW	Type of heat output/room temperature control (select one)	
At minimum heat output	el _{min}	0,000	kW	single stage heat output and no room temperature control	No
In standby mode	el _{SB}	-	kW	Two or more manual stages, no room temperature control	No
				with mechanic thermostat room temperature control	Yes
				with electronic room temperature control	No
				electronic room temperature control plus day timer	No
				electronic room temperature control plus week timer	No
			Other control options (multiple selections possible)		
				room temperature control, with presence detection	No
				room temperature control, with open window detection	No
				with distance control option	No
				with adaptive start control	No
				with working time limitation	No
				with black bulb sensor	No
Contact details	Euromac BV - Kokosstraat 20 - 8281 JC - Genemuiden - The Netherlands				

Zwingend erforderliche Warnungen

Bitte lesen und verstehen Sie diese Sicherheitshinweise. Eine falsche Verwendung kann zu Verletzungen führen und macht die EUROM-Garantie ungültig.

WARNUNG



- Verwenden Sie diese Heizung nicht in kleinen Räumen, wenn sie von Personen bewohnt werden, die den Raum nicht alleine verlassen können, es sei denn, eine konstante Überwachung kann gewährleistet werden.
- Um die Brandgefahr zu verringern, halten Sie Textilien, Vorhänge oder andere brennbare Materialien in einem Mindestabstand von 1 Meter zum Luftauslass.

WARNUNG



Decken Sie die Heizung nicht ab, um eine Überhitzung zu vermeiden.

VORSICHT



Einige Teile dieses Produkts können sehr heiß werden und Verbrennungen verursachen. Besondere Aufmerksamkeit ist geboten, wenn Kinder oder andere schutzbedürftige Personen anwesend sind.

- Kinder unter 3 Jahren sollten vom Gerät ferngehalten werden, es sei denn, sie werden ständig beaufsichtigt.
- Kinder im Alter zwischen 3 Jahren und 8 Jahren dürfen das Gerät nur ein- oder ausschalten, wenn es in seiner vorgesehenen normalen Betriebsposition aufgestellt oder installiert wurde und sie beaufsichtigt sind oder bezüglich der sicheren Verwendung des Geräts unterwiesen wurden und die damit verbundenen Gefahren verstehen. Kinder im Alter zwischen 3 Jahren und 8 Jahren dürfen das Gerät nicht anschließen, regulieren und reinigen oder Benutzererwartungen durchführen.
- Dieses Gerät kann von Kindern ab 8 Jahren und Personen mit eingeschränkten körperlichen, sensorischen oder geistigen Fähigkeiten oder Mangel an Erfahrung und Wissen verwendet werden, wenn sie beaufsichtigt oder bezüglich der sicheren Verwendung des Geräts unterwiesen wurden und die bestehenden Gefahren verstehen. Kinder dürfen nicht mit dem Gerät spielen. Reinigung und Benutzererwartung dürfen nicht von Kindern ohne Aufsicht durchgeführt werden.
- Die Heizung darf nicht unmittelbar unter einer Steckdose positioniert werden.
- Verwenden Sie diese Heizung bitte nicht in unmittelbarer Nähe eines Bades, einer Dusche oder eines Schwimmbeckens.
- Verwenden Sie diese Heizung nicht, wenn sie heruntergefallen ist.
- Bitte nicht verwenden, wenn es sichtbare Anzeichen von Schäden gibt.
- Verwenden Sie diese Heizung auf einer horizontalen und stabilen Oberfläche.
- Wenn das Kabel beschädigt ist, muss es vom Hersteller, seinem Kundendienst oder einer ähnlich qualifizierten Person ersetzt werden, um Gefahren zu vermeiden
- Verwenden Sie diese Heizung nicht mit einem Programmiergerät, einer Zeitschaltuhr, einem separaten Fernbedienungssystem oder einem anderen Gerät, welches das Heizgerät automatisch einschaltet, da Brandgefahr besteht, wenn das Heizgerät abgedeckt oder falsch positioniert ist.

Das Gerät ist mit einem Überhitzungsschutz ausgestattet, der es bei interner Überhitzung automatisch ausschaltet. Schalten Sie das Gerät aus, ziehen Sie den Netzstecker, entfernen Sie die Überhitzungsquelle, lassen Sie es abkühlen und verwenden Sie es wie gewohnt. Verwenden Sie das Gerät nicht, wenn die Überhitzungsquelle nicht zurückverfolgt werden kann oder wenn das Problem weiterhin besteht. Wenden Sie sich in diesem Fall immer an Ihren Lieferanten.

Allgemeine Sicherheitshinweise

WARNUNG



- Vermeiden Sie Spritzwasser auf oder im Gerät.
- Tauchen Sie keinen Teil des Geräts in Wasser oder andere Flüssigkeiten.
- Führen Sie niemals Finger oder andere Gegenstände in die Öffnungen des Geräts ein.
- Setzen Sie das Gerät keinen starken Vibrationen oder mechanischen Belastungen aus.



WARNUNG

Das Gerät wird während des Gebrauchs sehr heiß. Berühren Sie das Gerät nicht während des Gebrauchs oder innerhalb von fünf Minuten nach dem Gebrauch..

Sicherheit während des Betriebs

WARNUNG

Verwenden Sie das Gerät nicht:



- im Freien oder auf kleinem Raum (<math><7\text{ m}^3</math>);
- liegend oder lehnend;
- wenn Teile verschmutzt oder nass sind;
- in der Nähe großer Gegenstände, z. B. hinter einer Tür, unter einem Regal oder Schrank;
- in der Nähe einer Wasserquelle wie einem Bad, einer Dusche, einem Schwimmbad oder einem offenen Fenster;
- in der Nähe oder in einer staubigen und schmutzigen Umgebung wie einer Baustelle;
- in der Nähe von brennbaren Materialien, Flüssigkeiten oder Dämpfen wie einem Schuppen, Stall oder Gewächshaus;
- in der Nähe anderer Wärmequellen und von offenem Feuer;
- unmittelbar unter einer Steckdose;
- mit einem Gerät, welches das Gerät automatisch einschaltet, z. B. einem Timer, einem Dimmer oder einem anderen Gerät.

Wenn das Gerät, das Elektrokabel oder der Stecker beschädigt sind oder eine Fehlfunktion aufweisen, nehmen Sie das Gerät sofort außer Betrieb und trennen Sie die Stromversorgung.

Garantie

EUROM gewährt ab Kaufdatum eine Garantie von 3 Jahren auf dieses Gerät. Die Garantie deckt keine Abnutzung durch normalen Gebrauch ab. Die Garantie erlischt, wenn ein Defekt auf einen unbeabsichtigten oder unachtsamen Gebrauch des Geräts zurückzuführen ist. Der Hersteller, Importeur und Lieferant haften nicht für fehlerhafte Verbindungen.

Einführung

Vielen Dank, dass Sie sich für dieses EUROM-Gerät entschieden haben. Sie haben ein Qualitätsgerät gekauft, an dem Sie viele Jahre Freude haben werden. Wenn Sie dieses Gerät mit Respekt und Sorgfalt verwenden, wird das Risiko von Personen- oder Sachschäden verringert.



VORSICHT

Es ist wichtig, diese Bedienungsanleitung zu lesen und zu verstehen, bevor Sie das Gerät zusammenbauen, installieren und verwenden.

Dieses Handbuch beschreibt die korrekte und sichere Verwendung dieses Geräts. Bewahren Sie das Handbuch zum späteren Nachschlagen auf. Das Handbuch ist ein wesentlicher Bestandteil des Geräts und muss dem neuen Besitzer beim Weiterverkauf oder Austausch übergeben werden. Das Handbuch wurde mit größter Sorgfalt erstellt. Wir behalten uns jedoch das Recht vor, das Handbuch jederzeit zu verbessern und anzupassen. Die verwendeten Bilder können abweichen.

Die folgenden Symbole und Begriffe werden in diesem Handbuch verwendet, um den Leser auf Sicherheitsfragen und wichtige Informationen aufmerksam zu machen:



WARNUNG

Weist auf eine gefährliche Situation hin, die, wenn die Sicherheitshinweise nicht befolgt werden, zu Verletzungen des Bedieners oder von Umstehenden, zu leichten und/oder mäßigen Schäden am Produkt oder an der Umwelt führen kann.



VORSICHT

Weist auf eine gefährliche Situation hin, die, wenn die Sicherheitshinweise nicht befolgt werden, zu leichten und/oder mäßigen Schäden am Produkt oder an der Umwelt führen kann.

Identifizierung




EUROM [®] POWERFUL PRODUCTS SINCE 1974	Mica Heat Wave 2000 Art.nr. ***** Batch *****	
220-240V ~ 50-60Hz - 2000 Watt		
		
EUROM - KOKOSSTRAAT 20 - 8281 JC - GENEMUIDEN - NETHERLANDS		

Abbildung 1

Spezifikationen

Typ:	Mica Heat Wave 2000
Produktgröße:	73 x 34 x 62 cm
Gewicht:	4,46 kg
Stromspannung:	220-240V~ / 50-60Hz
Leistung (L/H):	1000W, 2000W
Schutzklasse:	Klasse I

Beschreibung

Dieses Produkt ist eine benutzerfreundliche elektrische Heizung für den Innenbereich (Abbildung 2).

1. Thermostatknopf
2. Reglerknopf
3. Kontrollleuchte
4. Netzstecker
5. Räder (4x)
6. Sockel (2x)

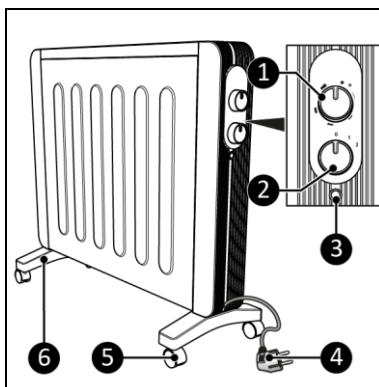


Abbildung 2

Transport und Lagerung

- Reinigen Sie das Gerät, bevor Sie es aufbewahren.
- Transportieren Sie das Gerät in aufrechter Position.
- Lagern Sie das Gerät aufrecht, in der Originalverpackung und an einem kühlen, trockenen und staubfreien Ort.

Montage



WARNUNG

Plastikbeutel können gefährlich sind. Um Erstickungsgefahr zu vermeiden, halten Sie den Beutel von Babys und Kindern fern.

Das Gerät ist in einem Karton verpackt. Entfernen Sie das gesamte Verpackungsmaterial und stellen Sie sicher, dass das Gerät nicht beschädigt ist. Verwenden Sie das Gerät nicht, wenn es beschädigt ist, sondern wenden Sie sich immer erst an Ihren Lieferanten. Bewahren Sie die Verpackung für eine sichere Lagerung und einen sicheren Transport auf.



WARNUNG

Die Oberfläche, auf der das Gerät aufgestellt wird, muss aus nicht brennbarem Material bestehen und einer Mindesttemperatur von 125 °C standhalten.



WARNUNG

Stellen Sie das Gerät niemals auf Oberflächen wie Betten oder hochflorigen Teppichen, da sonst die Öffnungen verstopfen könnten.



WARNUNG

Verwenden Sie das Gerät niemals, bevor es korrekt installiert wurde.

1. Klicken Sie die Räder (Abbildung 3, Pos. 1) in die Sockel (Abbildung 3, Pos. 2).

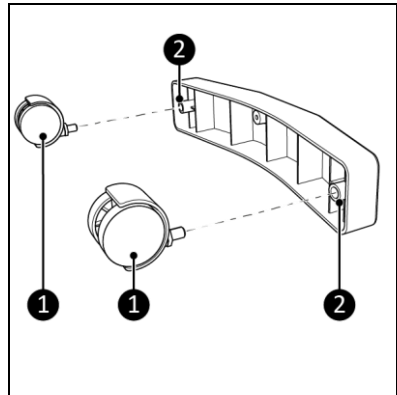


Abbildung 3

- Schrauben Sie die Sockel (Abbildung 4, Pos. 1) mit den mitgelieferten Schrauben (Abbildung 4, Pos. 3) an die Unterseite der Heizung (Abbildung 4, Pos. 2) und ziehen Sie sie fest.

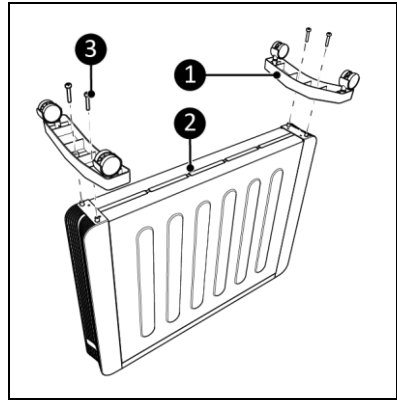


Abbildung 4

Installation

WARNUNG



Stecken Sie den Netzstecker erst dann in die Steckdose, wenn das Gerät ordnungsgemäß montiert ist.

Verwenden Sie kein Verlängerungskabel. Dies kann zu Überhitzung und Feuer führen. Wenn die Verwendung eines Verlängerungskabels unvermeidbar ist, stellen Sie sicher, dass es unbeschädigt und geerdet ist. Verwenden Sie ein Verlängerungskabel mit einer Mindestleistung von 2000 Watt. Wickeln Sie das Verlängerungskabel immer vollständig ab, um eine Überhitzung zu vermeiden.

VORSICHT



Stellen Sie sicher, dass die Netzspannung mit der auf dem Typenschild des Geräts angegebenen Spannung übereinstimmt. Alle elektrischen Anschlüsse müssen unter allen Umständen trocken bleiben.

- Stellen Sie sicher, dass das Gerät richtig montiert ist.
- Stellen Sie sicher, dass sich der Steuerknopf in der Position "0" befindet (Abbildung 2, Pos. 2).
- Stecken Sie den Netzstecker in eine leicht zugängliche geerdete Steckdose. Verwenden Sie eine geerdete Steckdose mit einer Mindestleistung von 2000 Watt.

Betrieb

WARNUNG



Stellen Sie vor jedem Gebrauch sicher, dass:

- Sie das Gerät mit trockenen Händen bedienen;
- das Gerät sauber und trocken ist;
- das Gerät nicht beschädigt ist;
- das Gerät nicht abgedeckt oder blockiert ist;
- das Gerät sicher installiert ist.



VORSICHT

Wenn das Gerät ein- oder ausgeschaltet wird, wird möglicherweise ein Ton ausgegeben. Der Ton gibt an, dass sich das Material beim Erhitzen und Abkühlen ausdehnt und schrumpft.

1. Drehen Sie den Reglerknopf (Abbildung 2, Pos. 2) auf die gewünschte Heizstufe (1 oder 2).
 - Heizstufe 1: 1000 W
 - Heizstufe 2: 2000 W
2. Drehen Sie den Thermostatknopf (Abbildung 2, Pos. 1) im Uhrzeigersinn auf die gewünschte Temperatur.
3. Sobald die gewünschte Temperatur erreicht ist, drehen Sie den Thermostatknopf (Abbildung 2, Pos. 1) gegen den Uhrzeigersinn, bis er klickt.
4. Das Gerät hört auf zu heizen und die Temperatur ist eingestellt.
5. Das Gerät schaltet sich automatisch ein und aus, um die eingestellte Temperatur zu halten.

Nach dem Betrieb



VORSICHT

Verwenden Sie das Netzkabel nicht, um das Gerät aus der Steckdose zu ziehen oder es zu tragen. Wickeln Sie das Netzkabel nicht zu fest auf oder in scharfe Ecken. Wickeln Sie das Netzkabel nicht um das Gerät.

1. Stellen Sie sicher, dass sich der Steuerknopf in der Position "0" befindet (Abbildung 2, Pos. 2).
2. Ziehen Sie den Netzstecker aus der Steckdose.
3. Lassen Sie das Gerät abkühlen, bevor Sie es anfassen.
4. Wickeln Sie das Netzkabel.

Wartung



WARNUNG

Führen Sie keine Reparaturen oder Änderungen an diesem Gerät durch.

Wartungs- und Reparaturarbeiten müssen von einem von EUROM autorisierten Fachmann durchgeführt werden. Wenn das elektrische Kabel und/oder der elektrische Stecker beschädigt sind, sollten Sie es vom Hersteller, dessen Servicemitarbeiter oder von Personen mit ähnlichen Qualifikationen ersetzen lassen, um Risiken zu vermeiden.

Reinigung



WARNUNG

Das Gerät wird sehr heiß. Stellen Sie sicher, dass das Gerät ausgeschaltet, vom Stromnetz getrennt und vollständig abgekühlt ist, bevor Sie es reinigen.

VORSICHT



Verwenden Sie zum Reinigen dieses Geräts keine:

- Scheuerpads;
- harte Bürsten;
- brennbare, aggressive oder chemische Reinigungsmittel.

Verhindern Sie, dass Wasser in das Gerät eindringt. Tauchen Sie keinen Teil des Geräts in Wasser oder andere Flüssigkeiten.

Es wird empfohlen, das Gerät nach jedem Gebrauch und vor der Lagerung zu reinigen.

- Wischen Sie das Gerät mit einem feuchten, sauberen, weichen, fusselfreien Tuch oder einer weichen Bürste ab.
- Verwenden Sie einen Staubsauger zum Entfernen von Staub von den Gittern.
- Lassen Sie das Gerät vor Gebrauch und Lagerung vollständig trocknen.

Abfallentsorgung



Korrekte Abfallentsorgung dieses Produkts.

Diese Kennzeichnung weist darauf hin, dass dieses Produkt in der gesamten EU nicht mit anderen Haushaltsabfällen entsorgt werden darf. Um mögliche Schäden für die Umwelt oder die menschliche Gesundheit durch unkontrollierte Abfallentsorgung zu vermeiden, recyceln Sie es verantwortungsbewusst, um die nachhaltige Wiederverwendung von Materialressourcen zu unterstützen. Um Ihr gebrauchtes Gerät zurückzugeben, nutzen Sie bitte die Rückgabe- und Sammelsysteme oder kontaktieren Sie den Händler, bei dem Sie das Produkt gekauft haben. Diese können das Produkt annehmen und einer umweltfreundlichen Wiederverwertung zuführen.

Informationspflicht für die elektrische Einzelraumheizgeräte					
Modellkennung(en): Eurom Mica Heat Wave 2000					
Artikel	Symbol	Wert	Einheit	Artikel	Einheit
Heizleistung			Art der Wärmezufuhr, nur für elektrische Einzelraumheizgeräte (eins auswählen)		
Nennwärmeleistung	P _{nom}	2,0	kW	Manuelle Ladungskontrolle, mit integriertem Thermostat	Nein
Minimale Heizleistung (indikativ)	P _{min}	1,0	kW	Manuelle Ladungskontrolle mit Raum- und/oder Außentemperatur-Rückmeldung	Nein
Maximale kontinuierliche Heizleistung	P _{max,c}	2,0	kW	Elektronische Ladungskontrolle mit Raum- und/oder Außentemperatur-Rückmeldung	Nein
Hilfsstromverbrauch			Gebläseunterstützte Heizleistung		Nein
Bei Nennwärmeleistung	el _{max}	0,000	kW	Art der Heizleistung/Raumtemperaturregelung (eins auswählen)	
Bei minimaler Heizleistung	el _{min}	0,000	kW	Einstufige Heizleistung und keine Raumtemperaturregelung	Nein
Im Standby-Modus	el _{SB}	-	kW	Zwei oder mehr manuelle Stufen, keine Raumtemperaturregelung	Nein
				Mit mechanischem Thermostat zur Regelung der Raumtemperatur	Ja
				Mit elektronischem Thermostat zur Regelung der Raumtemperatur	Nein
				Elektronischer Thermostat zur Regelung der Raumtemperatur plus Tag-Timer	Nein
				Elektronischer Thermostat zur Regelung der Raumtemperatur plus Wochen-Timer	Nein
				Weitere Kontrollmöglichkeiten (Mehrfachauswahl möglich)	
				Raumtemperaturregelung, mit Anwesenheitserkennung	Nein
				Raumtemperaturregelung, mit Erkennung „offenes Fenster“	Nein
				Mit Fernsteuerungsoption	Nein
				Mit adaptiver Startsteuerung	Nein
				Mit Arbeitszeitbegrenzung	Nein
				Mit Schwarz-Kugel-Sensor	Nein
Kontaktangaben	Euromac BV - Kokosstraat 20 - 8281 JC - Genemuiden - The Netherlands				

Avertissements obligatoires

Veillez à lire et assimiler les consignes de sécurité. Toute utilisation incorrecte peut causer des blessures et annulera la garantie d'EUROM.



AVERTISSEMENT

- N'utilisez pas ce chauffage dans de petites pièces si celles-ci sont occupées par des personnes qui ne peuvent pas quitter la pièce par leurs propres moyens, sauf si une surveillance constante est assurée.
- Pour réduire le risque d'incendie, maintenez les textiles, rideaux ou tout autre matériau inflammable à une distance minimale de 1 mètre de la sortie d'air.



AVERTISSEMENT

Afin d'éviter toute surchauffe, ne couvrez pas le chauffage.



ATTENTION

Certaines parties de ce produit peuvent devenir très chaudes et provoquer des brûlures. Une attention particulière doit être portée en présence d'enfants et de personnes vulnérables.

- Les enfants de moins de 3 ans doivent être tenus à l'écart, sauf s'ils sont surveillés en permanence.
- Les enfants âgés de 3 ans ou plus et de moins de 8 ans ne peuvent allumer/éteindre le dispositif que si celui-ci a été placé ou installé dans sa position de fonctionnement normale prévue, qu'ils font l'objet d'une surveillance ou qu'ils ont reçu des instructions concernant l'utilisation du dispositif en toute sécurité et qu'ils comprennent les risques encourus. Les enfants âgés de 3 ans ou plus et de moins de 8 ans ne sont pas autorisés à brancher, régler et nettoyer le dispositif ou effectuer l'entretien.
- Ce dispositif peut être utilisé par des enfants à partir de 8 ans et des personnes ayant des capacités physiques, sensorielles ou mentales réduites ou un manque d'expérience et de connaissances à condition qu'ils fassent l'objet d'une surveillance ou qu'ils aient reçu des instructions concernant l'utilisation du dispositif en toute sécurité et qu'ils comprennent les risques encourus. Les enfants ne doivent pas jouer avec le dispositif. Le nettoyage et l'entretien utilisateur ne doivent pas être effectués par des enfants sans surveillance.
- Le chauffage ne doit pas être placé immédiatement sous une prise de courant.
- N'utilisez pas ce chauffage à proximité immédiate d'une baignoire, d'une douche ou d'une piscine.
- N'utilisez pas ce chauffage s'il a fait l'objet d'une chute.
- Ne pas utiliser si des signes visibles de dommages se présentent.
- Utilisez ce chauffage sur une surface horizontale et stable.
- Si le cordon est endommagé, il doit être remplacé par le fabricant, son agent de service ou des personnes de qualification similaire afin d'éviter tout danger.

- N'utilisez pas ce chauffage avec un programmateur, une minuterie, un système de télécommande séparé ou tout autre appareil qui met le chauffage en marche automatiquement, car un risque d'incendie existe si le chauffage est couvert ou positionné incorrectement.

L'appareil est équipé d'une protection contre la surchauffe, qui l'éteint automatiquement en cas de surchauffe interne. Éteignez l'appareil, débranchez la fiche d'alimentation, supprimez la cause de la surchauffe, laissez-le refroidir et utilisez-le normalement. N'utilisez pas l'appareil si la cause de la surchauffe ne peut être localisée ou si le problème persiste. Dans ce cas, contactez toujours votre fournisseur.

Instructions générales de sécurité

AVERTISSEMENT



- Empêchez toute éclaboussure d'eau sur ou dans l'appareil.
- N'immergez aucune partie de l'appareil dans de l'eau ou d'autres liquides.
- N'insérez jamais les doigts ou des objets dans les ouvertures de l'appareil.
- N'exposez pas l'appareil à de fortes vibrations ou contraintes mécaniques.



AVERTISSEMENT

Le produit devient très chaud pendant son utilisation. Ne touchez pas l'appareil pendant l'utilisation ou dans les cinq minutes qui suivent son utilisation..

Sécurité de fonctionnement

AVERTISSEMENT



N'utilisez pas l'appareil :

- à l'extérieur ou dans un espace réduit (< 7 m³);
- alors que celui-ci est à l'horizontal ou incliné ;
- si une partie quelconque est sale ou humide ;
- près d'objets de grande taille, p. ex. derrière une porte, sous une étagère ou dans un placard ;
- près d'une source d'eau, telle qu'une baignoire, une piscine ou une fenêtre ouverte ;
- à proximité de ou dans un environnement poussiéreux et sale, tel qu'un chantier ;
- à proximité de matières, liquides ou vapeurs inflammables, tels qu'un cabanon, une écurie ou une serre ;
- près d'autres sources de chaleur et de feu ouvert ;
- juste sous une prise de courant ;
- avec un dispositif qui allume automatiquement l'appareil, tel qu'une minuterie, un gradateur ou tout autre appareil.

Si l'appareil, le câble électrique ou la fiche présentent des dommages ou fonctionnent mal, mettez immédiatement le dispositif hors service et débranchez l'alimentation électrique.

Garantie

EUROM accorde une garantie de 3 ans sur cet appareil à partir de la date d'achat. La garantie ne couvre pas l'usure due à une utilisation normale. La garantie est exclue si un défaut est le résultat d'une utilisation abusive ou négligente de l'appareil. Le fabricant, l'importateur et le fournisseur ne sont pas responsables de raccords incorrects.

Introduction

Merci d'avoir choisi cet appareil EUROM. Vous avez acheté un appareil de qualité dont vous profiterez pendant de nombreuses années. Une utilisation respectueuse et responsable de cet appareil réduit le risque de blessures ou de dommages matériels.



PRUDENCE

Il est important de lire et comprendre ce manuel d'instructions avant d'assembler, installer et utiliser l'appareil.

Ce manuel décrit comment utiliser cet appareil de manière correcte et sûre. Conservez ce manuel pour pouvoir le consulter ultérieurement. Ce manuel fait partie intégrante de l'appareil et doit être remis au nouveau propriétaire en cas de revente ou d'échange. Ce manuel a été rédigé avec le plus grand soin. Nous nous réservons néanmoins le droit d'améliorer et d'adapter ce manuel à tout moment. Les images utilisées peuvent être différentes.

Les symboles et termes suivants sont utilisés dans ce manuel pour attirer l'attention du lecteur sur les aspects de la sécurité et diverses informations importantes :



AVERTISSEMENT

Indique une situation dangereuse qui peut entraîner des blessures pour l'opérateur ou les personnes présentes et des dommages légers et/ou modérés pour le produit ou l'environnement si les consignes de sécurité ne sont pas respectées.



ATTENTION

Indique une situation dangereuse qui peut entraîner des dommages légers et/ou modérés pour le produit ou l'environnement si les consignes de sécurité ne sont pas respectées.

Identification




EUROM [®] POWERFUL PRODUCTS SINCE 1974	Mica Heat Wave 2000 Art.nr. ***** Batch *****	
220-240V ~ 50-60Hz - 2000 Watt		
		
EUROM - KOKOSSTRAAT 20 - 8281 JC - GENEMUIDEN - NETHERLANDS		

Figure 1

Spécifications

Type :	Mica Heat Wave 2000
Dimensions du produit :	73 x 34 x 62 cm
Poids :	4,46 kg
Tension :	220-240V~ / 50-60Hz
Puissance (L/H) :	1000W, 2000W
Classe de protection :	Classe I

Description

Le produit est un chauffage électrique facile à utiliser pour une application intérieure (figure 2).

1. Bouton de thermostat
2. Sélecteur de commande
3. Témoin lumineux
4. Fiche d'alimentation
5. Roulette (4x)
6. Pied (2x)

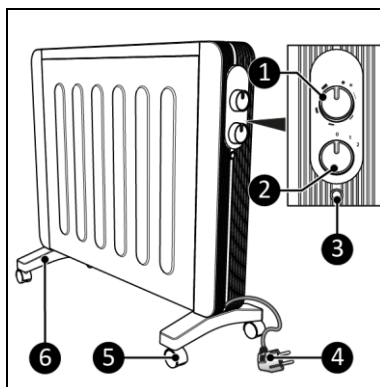


Figure 2

Transport et remisage

- Nettoyez l'appareil avant de le remiser.
- Transportez l'appareil en position verticale.
- Remisez l'appareil à la verticale, dans son emballage d'origine et dans un endroit frais, sec et sans poussière.

Assemblage



AVERTISSEMENT

Les sachets en plastique peuvent être dangereux. Pour éviter tout risque de suffocation, gardez ce sachet hors de portée de bébés et d'enfants.

L'appareil est emballé dans une boîte. Retirez tout le matériel d'emballage et vérifiez que l'appareil n'est pas endommagé. N'utilisez pas l'appareil s'il est endommagé. Dans ce cas, contactez toujours votre fournisseur. Conservez l'emballage pour un remisage et un transport sûrs.



AVERTISSEMENT

La surface sur laquelle l'appareil est placé doit être constituée d'un matériau ininflammable et doit pouvoir résister à une température minimale de 125 °C.



AVERTISSEMENT

Ne placez jamais l'appareil sur des surfaces telles que des lits ou des moquettes épaisses (risque d'obstruction des ouvertures).



AVERTISSEMENT

N'utilisez jamais l'appareil avant qu'il ne soit correctement monté.

1. Cliquez les roulettes (figure 3, pos. 1) dans les pieds (figure 3, pos. 2).

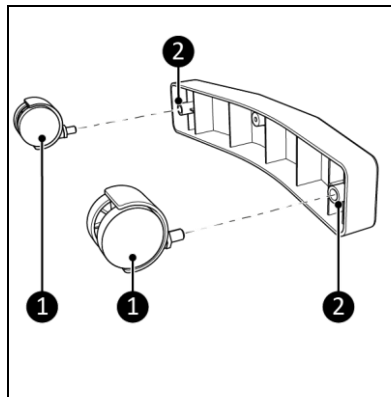


Figure 3

2. Vissez et serrez les pieds (figure 4, pos. 1) au bas du chauffage (figure 4, pos. 2) à l'aide des vis accompagnant le produit (figure 4, pos. 3).

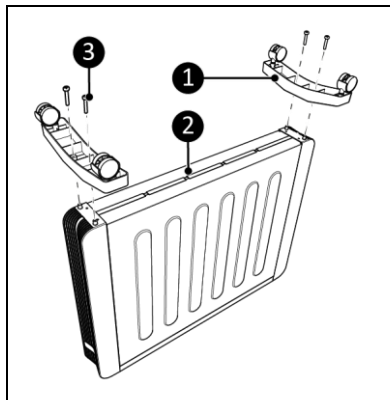


Figure 4

Installation

AVERTISSEMENT



N'insérez pas la fiche d'alimentation dans la prise murale avant que l'appareil ne soit correctement monté.

N'utilisez pas de rallonge (risque de surchauffe et d'incendie). Si l'utilisation d'une rallonge est inévitable, assurez-vous qu'elle n'est pas endommagée et qu'elle est mise à la terre. Utilisez une rallonge d'une puissance minimale de 2000 watts. Déroulez toujours entièrement la rallonge pour éviter toute surchauffe.



ATTENTION

Assurez-vous que la tension secteur correspond à celle indiquée sur l'étiquette d'identification de l'appareil. Toutes les connexions électriques doivent rester au sec en toute circonstance.

1. Assurez-vous que l'appareil est correctement monté.
2. Assurez-vous que le commutateur de commande est en position « 0 » (figure 2, pos. 2).
3. Insérez la fiche d'alimentation dans une prise de courant mise à la terre et facilement accessible. Utilisez une prise murale mise à la terre d'une puissance minimale de 2000 watts.

Utilisation

AVERTISSEMENT



Avant chaque utilisation, assurez-vous que :

- vous utilisez l'appareil avec les mains sèches ;
- l'appareil est propre et sec ;
- l'appareil n'est pas endommagé ;
- l'appareil n'est pas couvert ou bloqué ;
- l'appareil est installé en toute sécurité.



PRUDENCE

Lorsque l'appareil est allumé ou éteint, il peut émettre des sons. C'est le matériau qui se dilate pendant le chauffage et se rétracte pendant le refroidissement.

1. Tournez le sélecteur de commande (figure 2, pos. 2) sur le réglage de chauffage souhaité (1 ou 2).
 - Réglage de chauffage 1 : 1000 W
 - Réglage de chauffage 2 : 2000 W
2. Tournez le bouton du thermostat (figure 2, pos. 1) dans le sens horaire sur la température souhaitée.
3. Une fois la température souhaitée atteinte, tournez le bouton du thermostat (figure 2, pos. 1) dans le sens anti-horaire jusqu'à ce qu'un déclic se fasse entendre.
4. L'appareil s'arrête de chauffer et la température souhaitée est réglée.
5. L'appareil s'allume et s'éteint automatiquement pour maintenir la température réglée.

Après utilisation



ATTENTION

N'utilisez pas le cordon d'alimentation pour débrancher ou porter l'appareil. N'enroulez pas trop fermement le cordon d'alimentation et ne le disposez pas le long de bords tranchants. N'enroulez pas le cordon d'alimentation autour de l'appareil.

1. Assurez-vous que le commutateur de commande est en position « 0 » (figure 2, pos. 2).
2. Retirez la fiche d'alimentation de la prise de courant.
3. Laissez l'appareil refroidir avant de le toucher.
4. Enroulez le cordon d'alimentation.

Entretien



AVERTISSEMENT

N'effectuez aucune réparation ou modification sur cet appareil.

L'entretien et les réparations doivent être effectués par un professionnel autorisé par EUROM. Si le cordon d'alimentation et/ou la fiche électrique sont endommagés, ils doivent être remplacés par le fabricant, par son technicien SAV ou par toute autre personne ayant des qualifications similaires afin de prévenir les risques éventuels.

Nettoyage



AVERTISSEMENT

Cet appareil devient très chaud. Assurez-vous que l'appareil est éteint, débranché et complètement refroidi avant de le nettoyer.

ATTENTION



Ne nettoyez pas cet appareil à l'aide :

- de tampons à récurer ;
- de brosses dures ;
- de produits de nettoyage inflammables, agressifs ou chimiques.

Évitez que de l'eau ne puisse pénétrer dans l'appareil. N'immergez aucune partie de l'appareil dans de l'eau ou d'autres liquides.

Il est recommandé de nettoyer l'appareil après chaque utilisation et avant de le remiser.

- Essuyez l'appareil avec un chiffon humide, propre, doux et non pelucheux ou une brosse douce.
- Utilisez un aspirateur pour dépoussiérer les grilles.
- Laissez l'appareil sécher complètement avant de l'utiliser ou de le ranger.

Élimination



Élimination correcte de ce produit.

Ce marquage indique que ce produit ne doit pas être éliminé avec les autres déchets ménagers dans l'ensemble de l'UE. Dans le cadre de la prévention contre l'élimination incontrôlée de déchets susceptibles de nuire à l'environnement ou à la santé humaine, recyclez les déchets de manière responsable afin de promouvoir la réutilisation durable de ressources matérielles. Pour retourner votre appareil usagé, veuillez utiliser les systèmes de retour et de collecte ou contacter le détaillant qui vous a vendu le produit. Ils peuvent prendre ce produit en charge pour le recycler dans le respect de l'environnement.

Informations requises pour les chauffages électriques locaux					
Identifiant(s) du modèle : Eurom Mica Heat Wave 2000					
Élément	Symbole	Valeur	Unité	Élément	Unité
Production calorifique				Type de production calorifique, uniquement pour chauffages électriques locaux à accumulation (sélectionnez un)	
Production calorifique nominale	Pnom	2,0	kW	commande manuelle de charge thermique, avec thermostat intégré	Non
Production calorifique minimale (indicative)	Pmin	0,9	kW	commande manuelle de charge thermique avec feedback de température ambiante et/ou extérieure	Non
Production calorifique continue maximale	Pmax,c	2,0	kW	commande électronique de charge thermique avec feedback de température ambiante et/ou extérieure	Non
Consommation électrique auxiliaire				production calorifique assistée par ventilateur	
				Non	
À production calorifique nominale	elmax	0	kW	Type de commande de production calorifique/température ambiante (sélectionnez un)	
À production calorifique minimale	elmin	0	kW	production calorifique à un seul palier et pas de commande de température ambiante	Non
En mode de veille	eISB	0	kW	Deux paliers manuels ou plus, pas de commande de température ambiante	Non
				avec commande de température ambiante par thermostat mécanique	Oui
				avec commande de température ambiante électronique	Non
				commande de température électronique plus minuterie journalière	Non
				commande de température électronique plus minuterie hebdomadaire	Non
				Autres options de commande (plusieurs sélections possibles)	
				contrôle de température ambiante avec détection de présence	Non
				contrôle de température ambiante avec détection de fenêtre ouverte	Non
				avec option de commande à distance	Non
				avec commande de démarrage adaptative	Non
				avec limitation de durée de fonctionnement	Non
				avec capteur à ampoule noire	Non
Coordonnées contact	Euromac BV – Kokosstraat 20, NL-8281 JC Genemuiden, Pays-Bas				

Obligatoriske advarsler

Sørg for at have læst og forstået disse sikkerhedsinstruktioner. Forkert brug kan forårsage skade og vil ugyldiggøre EUROMs garanti.

ADVARSEL



- Brug ikke denne varmelegeme i små rum, hvor der opholder sig personer, der ikke er i stand til at forlade rummet alene, medmindre der er konstant tilsyn.
- For at reducere risikoen for brand skal tekstiler, gardiner eller andet brændbart materiale holdes mindst 1 meter fra luftudtaget.



ADVARSEL

For at undgå overophedning må du ikke dække varmeren.



FORSIGTIG

Nogle dele af dette produkt kan blive meget varme og forårsage forbrændinger. Vær ekstra opmærksom, hvis der er børn og sårbare mennesker til stede.

- Børn på under 3 år skal holdes væk fra apparatet, medmindre de er under kontinuerligt opsyn.
- Børn i alderen fra 3 til 8 år må kun tænde/slukke for apparatet, forudsat at det er anbragt eller installeret i den tilsigtede normale driftsposition, og de er overvåget eller instrueret i brugen af apparatet på en sikker måde og forstår de risici, der er forbundet hermed. Børn i alderen fra 3 til 8 år må ikke tilslutte, regulere og rengøre apparatet eller udføre brugervedligeholdelse.
- Dette apparat kan bruges af børn fra 8 år og opefter og personer med reducerede fysiske, sensoriske eller mentale evner eller manglende erfaring og viden, hvis de er under opsyn eller er blevet instrueret i sikker brug af apparatet og forstår de involverede farer. Børn må ikke lege med apparatet. Rydning eller brugervedligeholdelse må ikke udføres af børn uden opsyn.
- Varmeren må ikke placeres umiddelbart under en stikkontakt.
- Brug ikke varmeren i umiddelbar nærhed af et badekar, et brusebad eller en swimmingpool.
- Brug ikke varmeren, hvis den er blevet tabt.
- Må ikke anvendes, hvis der er synlige tegn på beskadigelse af varmeren.
- Brug denne varmer på en vandret og stabil overflade.
- Hvis ledningen er beskadiget, skal den udskiftes af producenten, dennes serviceagent eller tilsvarende kvalificerede personer for at undgå fare.
- Brug ikke denne varmer sammen med en programmør, en timer, et separat fjernbetjeningsystem eller enhver anden enhed, der tænder varmeren automatisk, da der opstår risiko for brand, hvis varmeren er tildækket eller placeret forkert.

Enheden er udstyret med en overophedningsbeskyttelse, som slukker automatisk i tilfælde af intern overophedning. Sluk for enheden, tag stikket ud, fjern kilden til overophedning, lad den

køle af, og brug som normalt. Brug ikke enheden, hvis kilden til overophedning ikke kan spores, eller hvis problemet fortsætter, og kontakt altid din leverandør.

Generelle sikkerhedsinstruktioner

ADVARSEL



- Undgå at sprøjte vand på eller i enheden.
- Undgå at nedsænke nogen del af enheden i vand eller andre væsker.
- Indsæt aldrig fingre eller andre genstande i enhedens åbninger.
- Udsæt ikke enheden for stærke vibrationer eller mekanisk belastning.

ADVARSEL



Enheden bliver meget varm under brug. Rør ikke ved enheden under brug eller inden for fem minutter efter brug.

Sikkerhed under betjening

ADVARSEL

Brug ikke enheden:



- udendørs eller i et lille rum (< 7 m³);
- liggende eller lænende op ad noget
- hvis der er snavsede eller våde dele
- i nærheden af store genstande, f.eks. bag en dør, under en hylde eller et skab
- i nærheden af en vandkilde, f.eks. et badekar, brusekabine, swimmingpool eller et åbent vindue
- i nærheden af eller i støvede og snavsede omgivelser, f.eks. en byggeplads
- i nærheden af brændbare materialer, væsker eller dampe, f.eks. et skur, en stald eller et drivhus
- nær andre varmekilder og åben ild
- direkte under en stikkontakt
- sammen med et apparat, der automatisk tænder enheden, f.eks. en timer, lysdæmper eller en anden enhed

Hvis enheden, strømkablet eller stikket viser tegn på skade eller udviser en funktionsfejl, skal enheden straks tages ud af brug og frakobles strømforsyningen.

Garanti

EUROM tilbyder 3 år garanti på denne enhed fra købsdatoen. Garantien dækker ikke slitage ved normal brug. Garantien udløber, hvis en defekt er opstået som følge af utilsigtet eller skødesløs brug af enheden. Producenten, importøren og leverandøren er ikke ansvarlig for ukorrekte tilslutninger.

Introduktion

Tak, fordi du har valgt denne EUROM-enhed. Du har købt en kvalitetsenhed, som du vil få glæde af i mange år. Brug enheden med respekt og omhu for at reducere risikoen for personskade eller materielle skader.



FORSIGTIG

Det er vigtigt at læse og forstå denne brugsanvisning, før du samler, installerer og bruger enheden.

Denne vejledning beskriver korrekt og sikker brug af denne enhed. Opbevar denne manual til fremtidig reference. Manualen udgør en væsentlig del af enheden og skal gives til den nye ejer ved videresalg eller ombytning. Denne manual er blevet udarbejdet med den største omhu. Ikke desto mindre forbeholder vi os ret til at forbedre og justere manualen til enhver tid. De anvendte billeder kan afvige fra de faktiske forhold.

Følgende symboler og udtryk anvendes i denne manual for at gøre læseren opmærksom på sikkerhedsspørgsmål og vigtige oplysninger:



ADVARSEL

Angiver en farlig situation, som, hvis sikkerhedsinstruktionerne ikke følges, kan føre til skader på operatøren eller omkringstående personer, lette og/eller moderate skader på produktet eller på miljøet.



FORSIGTIG

Angiver en farlig situation, som, hvis sikkerhedsinstruktionerne ikke følges, kan medføre lette og/eller moderate skader på produktet eller på miljøet.

Identifikation

EUROM [®] POWERFUL PRODUCTS SINCE 1974	Mica Heat Wave 2000 Art.nr. ***** Batch *****	
220-240V ~ 50-60Hz - 2000 Watt		
EUROM - KOKOSSTRAAT 20 - 8281 JC - GENEMUIDEN - NETHERLANDS		

Figur 1

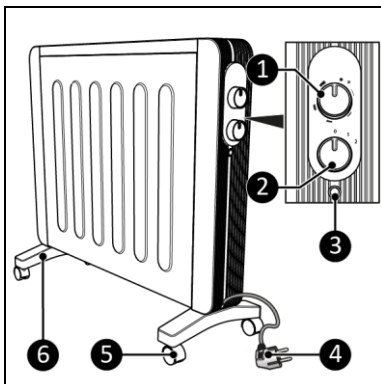
Specifikationer

Type:	Mica Heat Wave 2000
Produktstørrelse:	73 x 34 x 62 cm
Vægt:	4,46 kg
Spænding:	220-240V~ / 50-60Hz
Effekt (L/H):	1000W, 2000W
Beskyttelsesklasse:	Klasse I

Beskrivelse

Produktet er en brugervenlig elvarmer til indendørs brug (figur 2).

1. Termostatknop
2. Betjeningsknop
3. Kontrollampe
4. Strømstik
5. Hjul (4 stk.)
6. Sokkel (2 stk.)



Figur 2

Transport og opbevaring

- Rengør enheden, inden den opbevares.
- Transporter enheden i opretstående stilling.
- Opbevar enheden i opretstående stilling i den originale emballage på et køligt, tørt og støvfrit sted.

Montering



ADVARSEL

Plastposer kan være farlige. For at undgå fare for kvælning skal du holde denne taske væk fra babyer og børn.

Enheden er pakket i en kasse. Fjern alt emballagemateriale, og kontroller, at enheden ikke er beskadiget. Brug ikke enheden, hvis den er beskadiget, men kontakt da altid din leverandør. Gem emballagen, så du kan bruge den til sikker opbevaring og transport.



ADVARSEL

Den overflade, hvorpå enheden er anbragt, skal være fremstillet af ikke-brændbart materiale og skal kunne modstå en minimumstemperatur på 125 °C.



ADVARSEL

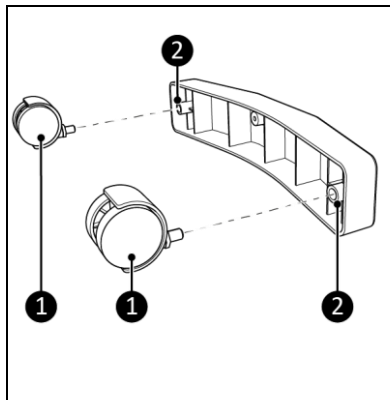
Anbring aldrig enheden på overflader som f.eks. en seng eller et tæppe med dyb luv, da åbningerne kan blive blokeret.



ADVARSEL

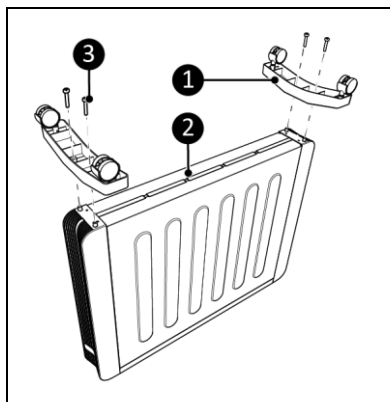
Brug aldrig enheden, før den er korrekt monteret.

1. Klik hjulene (figur 3, pos. 1) ind i soklerne (figur 3, pos. 2).



Figur 3

2. Skru og stram soklerne (figur 4, pos. 1) til bunden af varmeren (figur 4, pos. 2) ved hjælp af de medfølgende skruer (figur 4, pos. 3).



Figur 4

Installation



ADVARSEL

Sæt ikke strømstikket i stikkontakten, før enheden er monteret korrekt. Brug ikke et forlænger-kabel, da dette kan forårsage overophedning og brand. Hvis det er undgåeligt at bruge et forlænger-kabel, skal du sørge for, at kablet er ubeskadiget og jordet. Brug et forlænger-kabel med en minimal effekt på 2000 watt. Vind altid forlænger-kablet helt ud for at undgå overophedning.



FORSIGTIG

Sørg for, at hovedspændingen svarer til den spænding, der er angivet på enhedens identifikationsmærke. Alle elektriske forbindelser skal forblive tørre i alle situationer.

1. Sørg for, at enheden er monteret korrekt.
2. Sørg for, at betjeningsknappen er i 0-position (figur 2, pos. 2).
3. Sæt stikket i en jordet stikkontakt, der er let tilgængelig. Brug en jordet stikkontakt med en minimal effekt på 2000 watt.

Betjening

ADVARSEL



Før hver brug skal du sikre dig, at:

- du betjener enheden med tørre hænder
- enheden er ren og tør
- enheden ikke er beskadiget
- enheden ikke er tildækket eller blokeret
- enheden er sikkert installeret



FORSIGTIG

Når enheden er tændt eller slukket, kan den udsende en lyd. Dette er lyden af materialet, der udvider og krymper under opvarmning og afkøling.

1. Drej betjeningsknappen (figur 2, pos. 2) til den ønskede varmeindstilling (1 eller 2).
 - Varmeindstilling 1: 1000 W
 - Varmeindstilling 2: 2000 W
2. Drej betjeningsknappen (figur 2, pos. 1) med uret til den ønskede temperatur.
3. Når den ønskede temperatur er nået, drejes termostatknappen (figur 2, pos. 1) mod uret, indtil den klikker.
4. Enheden stopper opvarmningen, og temperaturen er indstillet.
5. Enheden tændes og slukkes automatisk for at opretholde den indstillede temperatur.

Efter betjening



FORSIGTIG

Brug ikke strømkablet til at trække stikket ud eller til at bære enheden. Vind ikke strømkablet for stramt eller omkring skarpe hjørner. Vikl ikke strømkablet rundt om enheden.

1. Sørg for, at betjeningsknappen er i 0-position (figur 2, pos. 2).
2. Tag stikket ud af stikkontakten.
3. Lad enheden køle ned, før du rører ved den.
4. Rul strømkablet op.

Vedligeholdelse



ADVARSEL

Udfør ikke reparationer eller ændringer af denne enhed.

Vedligeholdelse og reparationer skal udføres af en EUROM-autoriseret fagperson. Hvis det elektriske kabel og/eller det elektriske stik er beskadiget, skal det udskiftes af producenten eller dennes servicemedarbejder eller personer med tilsvarende kvalifikationer for at forebygge risici.

Rengøring



ADVARSEL

Denne enhed bliver meget varm. Sørg for, at enheden er slukket, frakoblet og helt afkølet, før den rengøres.



FORSIGTIG

Ved rengøring af denne enhed må du ikke bruge:

- skuresvampe
- hårde børster
- brandfarlige, aggressive eller kemiske rengøringsmidler

Undgå, at der trænger vand ind i enheden. Undgå at nedsænke nogen del af enheden i vand eller andre væsker.

Det anbefales at rengøre enheden efter hver brug og før opbevaring.

- Tør enheden af med en fugtig, ren, blød, fnugfri klud eller en blød børste.
- Brug en støvsuger til at fjerne støv fra gitterne.
- Lad enheden tørre helt inden brug og opbevaring.

Bortskaffelse



Korrekt bortskaffelse af dette produkt.

Denne mærkning angiver, at dette produkt ikke må bortskaffes sammen med andet husholdningsaffald i hele EU. For at forhindre mulig skade på miljøet eller menneskers sundhed som følge af ukontrolleret bortskaffelse af affald skal det genbruges ansvarligt for at fremme bæredygtig genbrug af materielle ressourcer. For at returnere din brugte enhed skal du bruge retur- og afhentningssystemerne eller kontakte den forhandler, hvor produktet blev købt. De kan levere dette produkt til miljøsikket genbrug.

Informationskrav til elektriske oplagingsanlæg til lokal rumopvarmning					
Modelmærkning(er): Eurom Mica Heat Wave 2000					
Element	Symbol	Værdi	Enhed	Element	Enhed
Varmeeffekt			Type af varmetilførsel, kun til elektriske oplagingsanlæg til lokal rumopvarmning (vælg en)		
Nominel varmeeffekt	Pnom	2,0	kW	manuel varmestyring, med integreret termostat	Nej
Mindste varmeeffekt (vejledende)	Pmin	1,0	kW	manuel varmestyring med oplysninger om rum- og/eller udetemperatur	Nej
Maksimal kontinuerlig varmeeffekt	Pmax,c	2,0	kW	elektronisk varmestyring med oplysninger om rum- og/eller udetemperatur	Nej
Ekstra elforbrug			ventilatorassisteret varmeeffekt		Nej
Ved nominel varmeeffekt	elmax	0,000	kW	Type varmeeffekt/rumtemperaturregulering (vælg en)	
Ved minimum varmeeffekt	elmin	0,000	kW	enkeltrins varmeeffekt og ingen rumtemperaturstyring	Nej
I standbytilstand	eISB	-	kW	To eller flere manuelle trin, ingen rumtemperaturstyring	Nej
				med mekanisk termostat til rumtemperaturstyring	Ja
				med elektrisk rumtemperaturstyring	Nej
				elektrisk rumtemperaturstyring plus dagstimer	Nej
				elektrisk rumtemperaturstyring plus ugetimer	Nej
			Andre styringsmuligheder (flere valg er mulige)		
				rumtemperaturstyring, med tilstedeværelsesdetektion	Nej
				rumtemperaturstyring, med registrering af åbent vindue	Nej
				med indstilling for startstyring	Nej
				med adaptiv startstyring	Nej
				med begrænsning af arbejdstid	Nej
				med sensor for sort pære	Nej
Kontaktoplysninger	Euromac BV - Kokosstraat 20 - 8281 JC - Genemuiden - Holland				

Kokosstraat 20, 8281 JC Genemuiden, The Netherlands

T: (+31) 038 385 43 21

E: info@eurom.nl

I : www.eurom.nl

Model: Mica Heat Wave 2000 Date: 12/07/2023

Version: v1.0

EUROM[®]

POWERFUL PRODUCTS SINCE 1974
