

CK501R

User manual

NL 3

EN 13

DE 22

FR 32

SV 42

DA 51

CS 60

SK 69

RO 78



Model: CK501R

Date: 21/12/2023

Version: v1.0

EUROM[®]

POWERFUL PRODUCTS SINCE 1974

Dit product is alleen geschikt voor goed geïsoleerde ruimten en incidenteel gebruik.

This product is only suitable for well insulated spaces or occasional use.

Dieses Produkt ist nur für gut isolierte Räume mit gelegentlichem Gebrauch geeignet.

Ce produit ne convient que pour des espaces bien isolés à usage occasionnel.

Denna produkt är endast lämplig för välisolerade område för tillfälligt bruk.

Dette produkt er kun egnet til lejlighedsvis brug i velisolerede omgivelser.

Tento výrobek je vhodný pouze k použití v dobře izolovaných prostorách, které jsou využívány příležitostně.

Tento výrobok je vhodný len do dobre izolovaných priestorov na príležitostné použitie.

Acest produs este potrivit numai pentru spații bine izolate, de uz ocazional.

Model:	Product code:
CK501R	351712
CK501R (Swiss plug)	351729

Verplichte waarschuwingen

Lees deze veiligheidsinstructies grondig door en zorg dat u alles goed begrijpt. Onjuist gebruik kan leiden tot letsel en zorgt ervoor dat de garantie van EUROM vervalt.



WAARSCHUWING

- Gebruik dit apparaat niet in kleine ruimten als deze worden bewoond door personen die de ruimte niet zelfstandig kunnen verlaten, tenzij er voortdurend toezicht is.
- Houd textiel, gordijnen en ander brandbaar materiaal op een afstand van minimaal 1 meter van de luchtuitlaat om het risico op brand te verkleinen.



LET OP

Sommige productonderdelen kunnen erg heet worden en brandwonden veroorzaken. Let goed op wanneer er kinderen of kwetsbare personen in de buurt van het apparaat zijn.



LET OP

- Om gevaar als gevolg van het onbedoeld opnieuw activeren van de thermische beveiliging te voorkomen, mag dit apparaat niet worden gevoed via externe schakelapparatuur, zoals een timer, en niet worden aangesloten op een circuit dat regelmatig door de netbeheerder wordt in- en uitgeschakeld.



LET OP

Dek de verwarming niet af om oververhitting te voorkomen.

- Kinderen van drie jaar of jonger mogen niet zonder toezicht bij het apparaat in de buurt komen.
- Kinderen tussen de drie en acht jaar oud mogen het apparaat alleen in- of uitschakelen als het op de beoogde locatie en in de normale werkingspositie is geïnstalleerd. Zij mogen het apparaat alleen onder toezicht gebruiken of nadat hen is geleerd hoe het apparaat veilig wordt gebruikt en wat de bijbehorende risico's zijn. Kinderen tussen de drie en acht jaar oud mogen het apparaat niet op het stopcontact aansluiten, instellen, schoonmaken of onderhouden.
- Dit apparaat mag worden gebruikt door kinderen vanaf acht jaar en door personen met een fysieke, zintuiglijke of mentale beperking, of met gebrek aan ervaring en kennis. Zij mogen het apparaat alleen onder toezicht gebruiken of nadat hen is geleerd hoe het apparaat veilig wordt gebruikt en wat de bijbehorende risico's zijn. Kinderen mogen niet met het apparaat spelen. Kinderen mogen het apparaat niet zonder toezicht reinigen en onderhouden.
- De verwarming mag niet direct onder een stopcontact worden geplaatst.
- Als de stroomkabel beschadigd is, moet deze worden vervangen door de fabrikant, de servicemedewerker of iemand met vergelijkbare kwalificaties om gevaar te voorkomen.
- Gebruik deze verwarming niet in de directe omgeving van een bad, een douche of een zwembad.

- Gebruik deze verwarming niet als deze is gevallen.
- Gebruik deze verwarming niet als deze zichtbaar beschadigd is.
- Gebruik deze verwarming op een horizontaal en stabiel oppervlak.
- Gebruik deze verwarming niet met een programmeersysteem, timer, losse afstandsbediening of ander apparaat waarmee de verwarming automatisch kan worden aangezet. Er is risico op brand als de verwarming wordt afgedekt of onjuist wordt neergezet.

Het apparaat is uitgerust met een beveiliging tegen oververhitting. In geval van interne oververhitting wordt de verwarming meteen uitgeschakeld. Schakel het apparaat uit, trek de stekker uit het stopcontact, verwijder de bron van oververhitting en laat het apparaat afkoelen. Daarna kunt u het weer gebruiken als voorheen. Gebruik het apparaat niet als de bron van de oververhitting niet kan worden gevonden of als het probleem aanhoudt. Neem in dat geval altijd contact op met uw leverancier.

Algemene veiligheidsinstructies



WAARSCHUWING

- Zorg dat er geen water op of in het apparaat spat.
- Dompel geen enkel deel van het apparaat onder in water of andere vloeistoffen.
- Steek nooit vingers of andere voorwerpen in de openingen van het apparaat.
- Stel het apparaat niet bloot aan sterke trillingen of mechanische belasting.



WAARSCHUWING

Het apparaat wordt erg heet tijdens gebruik. Raak het apparaat niet aan tijdens gebruik of binnen vijf minuten na gebruik.



LET OP

Dek het apparaat niet af tijdens het gebruik of na gebruik als het apparaat nog heet is. Houd textiel, gordijnen, tentdoeken en ander brandbaar materiaal op een minimumafstand van 1 meter van het apparaat om brandgevaar te verminderen.

Veiligheid tijdens gebruik

WAARSCHUWING

Gebruik het apparaat niet:

- voordat de 2 voetjes correct zijn gemonteerd;
- buiten of in een kleine ruimte ($< 5 \text{ m}^3$);
- liggend, leunend of staand;
- als de onderdelen vuil of nat zijn;
- in de buurt van grote objecten, zoals achter een deur of onder een plank of kast;
- in de buurt van of in een stoffige en vuile omgeving, zoals een bouwplaats;
- in de buurt van ontvlambare materialen, vloeistoffen of dampen, zoals in een schuur, stal of broeikas;
- in de buurt van andere warmtebronnen en open vuur;
- in combinatie met een hulpmiddel dat het apparaat automatisch inschakelt, zoals een timer, dimmer of ander hulpmiddel.



Als het apparaat, het netsnoer of de stekker schade vertoont of slecht werkt, stel het apparaat dan onmiddellijk buiten gebruik en onderbreek de stroomtoevoer meteen.

Garantie

EUROM biedt 36 maanden garantie op dit apparaat vanaf de datum van aankoop. Slijtage door normaal gebruik valt niet onder de garantie. De garantie vervalt als een defect het gevolg is van niet-beoogd of onzorgvuldig gebruik van het apparaat. De fabrikant, importeur en leverancier zijn niet aansprakelijk voor onjuiste aansluitingen.

Inleiding

Gefeliciteerd met uw aankoop van dit EUROM-apparaat. U heeft een hoogwaardig apparaat gekocht waarvan u nog vele jaren plezier zult hebben. Door dit apparaat met aandacht en zorg te gebruiken, beperkt u het risico op persoonlijk letsel of materiële schade.



LET OP

Lees deze instructiehandleiding eerst grondig door en zorg dat u alles goed begrijpt voordat u het apparaat monteert, installeert en gebruikt.

In deze handleiding wordt het correcte en veilige gebruik van dit apparaat beschreven. Bewaar deze handleiding voor toekomstig gebruik. De handleiding is een onmisbaar onderdeel van het apparaat en moet bij doorverkoop of inruil aan de nieuwe eigenaar worden overhandigd. Deze handleiding is met de grootst mogelijke zorg samengesteld. Wij behouden ons desalniettemin het recht voor deze handleiding te allen tijde te verbeteren en aan te passen. De gebruikte afbeeldingen kunnen afwijken.

De volgende symbolen en termen worden in deze handleiding gebruikt om de lezer te wijzen op veiligheidskwesties en belangrijke informatie:



WAARSCHUWING

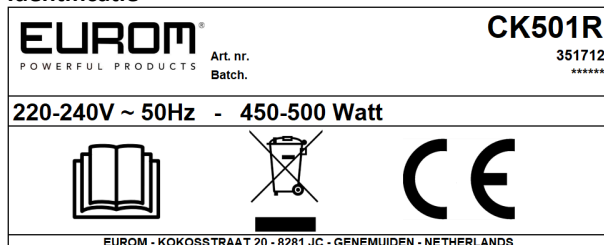
Duidt op een gevaarlijke situatie die, indien de veiligheidsinstructies niet worden opgevolgd, kan leiden tot letsel bij de operator of omstanders, lichte en/of matige schade aan het product of aan het milieu.



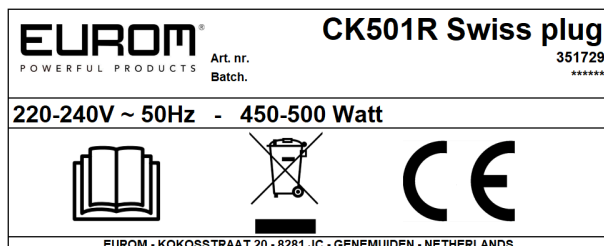
LET OP

Duidt op een gevaarlijke situatie die, indien de veiligheidsinstructies niet worden opgevolgd, kan leiden tot lichte en/of matige schade aan het product of aan het milieu.

Identificatie



Figuur 1.



Figuur 2.

Specificaties

Type	CK501R
Voedingsspanning	220-240V~ / 50Hz
Maximale capaciteit	500W
Afmetingen	12,5 x 30 x 27,5 cm
Gewicht	1,0 kg

Beschrijving

Dit apparaat is een gebruiksvriendelijk, elektrisch verwarmingsapparaat voor binnengebruik.

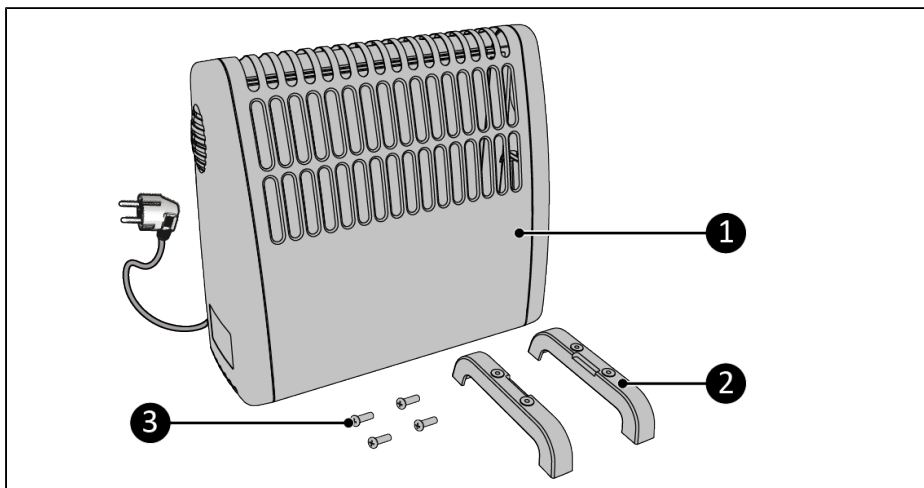
Uitpakken



WAARSCHUWING

Plastic zakken kunnen gevaarlijk zijn. Houd deze zak buiten bereik van baby's en kinderen om verstikkingsgevaar te voorkomen.

Het apparaat is verpakt in één doos. Verwijder al het verpakkingsmateriaal en controleer of het apparaat niet beschadigd is. Gebruik het apparaat niet als het beschadigd is. Neem in dat geval altijd eerst contact op met uw leverancier. Bewaar de verpakking voor veilig opbergen en vervoeren.



Figuur 3.

Nr.	Beschrijving	Nr.	Beschrijving
1	De verwarming	3	Zelfborende schroeven (4x)
2	Voetjes (2x)		

Vervoer en opslag

- Maak het apparaat schoon voordat u het opbergt.
- Vervoer het apparaat rechtopstaand.
- Bewaar het apparaat rechtopstaand, in de originele verpakking en op een koele, droge en stofvrije plaats.

Montage



WAARSCHUWING

De ondergrond waarop het apparaat wordt geplaatst, moet uit onbrandbaar materiaal bestaan en bestand zijn tegen een minimumtemperatuur van 125 °C.



WAARSCHUWING

Plaats het apparaat nooit op oppervlakken zoals bedden of een hoogpolig tapijt. De openingen kunnen dan geblokkeerd raken.

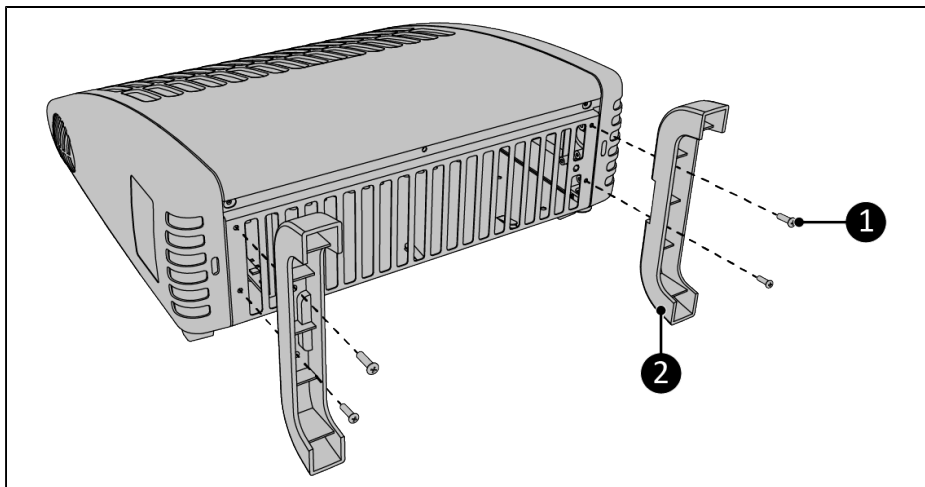


WAARSCHUWING

Gebruik het apparaat niet voordat het correct gemonteerd is.

De voetjes monteren

1. Schroef de voetjes (Figuur 4, pos. 2) vast aan de onderkant van de verwarming met behulp van de meegeleverde zelfborende schroeven (Figuur 4, pos. 1).



Figuur 4.

Installatie



WAARSCHUWING

- Steek de stekker niet in het stopcontact voordat het apparaat correct is gemonteerd.
- Gebruik geen verlengsnoer: dit kan leiden tot oververhitting en brand. Als een verlengsnoer onvermijdelijk is, controleer dan of deze onbeschadigd en geaard is. Gebruik een verlengsnoer met een minimumvermogen van 500 watt. Wikkel het verlengsnoer altijd volledig af om oververhitting te voorkomen.



LET OP

Zorg dat de hoofdspanning gelijk is aan de spanning die is aangegeven op het identificatielabel van het apparaat. Alle elektrische aansluitingen moeten onder alle omstandigheden droog blijven.

1. Zorg dat het apparaat correct gemonteerd is.
2. Zorg voor de volgende minimale vrije ruimte:
 - Voorkant: 50 cm.
 - Achterkant: 30-50 cm.
 - Zijkanten: 50 cm.
 - Bovenkant: 100 cm.
3. Zorg dat de bedieningsknop in de stand 'sneeuwvlok' staat
4. Steek de stekker in een geaard stopcontact waar u makkelijk bij kunt. Gebruik een geaard stopcontact met een minimumvermogen van 500 watt.

Werking



WAARSCHUWING

Controleer voor elk gebruik of:

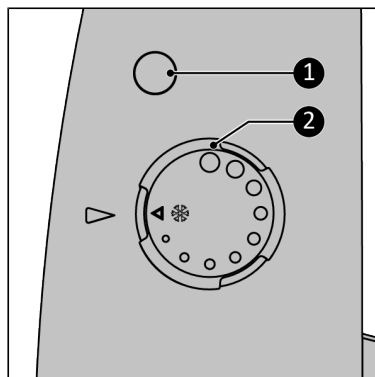
- uw handen droog zijn voordat u het apparaat bedient;
- het apparaat schoon en droog is;
- het apparaat niet beschadigd is;
- het apparaat niet bedekt of geblokkeerd is;
- het apparaat veilig geïnstalleerd is.



LET OP

- Als u het apparaat aan- of uitzet, hoort u mogelijk een geluid. Dat is het geluid van het materiaal dat uitzet en weer krimpt tijdens het verwarmen en afkoelen.
- Het apparaat werkt zelfs in de laagste stand. Haal de stekker uit het stopcontact om het apparaat volledig uit te schakelen.

1. Draai de thermostaatknop met de klok mee naar de grootste stip (Figuur 5, pos. 2).
2. Wanneer de gewenste temperatuur is bereikt, draait u de thermostaatknop langzaam tegen de wijzers van de klok in totdat het controlelampje uitgaat (Figuur 5, pos. 1).
3. De gewenste temperatuur is nu ingesteld.
 - Als de omgevingstemperatuur onder de ingestelde temperatuur zakt, worden de verwarming en het controlelampje ingeschakeld.
4. Als u de gewenste temperatuur hoger of lager wilt instellen, draait u de thermostaatknop naar 'maximum' (grootste stip) of 'minimum' (sneeuwvlok*).



Figuur 5.

* Het sneeuwvloksymbool geeft aan dat het vorstschild het gebied vorstvrij houdt (zolang het gebied niet te groot of te koud is).

Onderhoud



WAARSCHUWING

Voer geen reparaties of aanpassingen aan dit apparaat uit.

Onderhoud en reparaties moeten worden uitgevoerd door een professional die bevoegd is door EUROM. Als de stroomkabel en/of stekker beschadigd is, moet deze worden vervangen door de fabrikant, een servicemedewerker of iemand met vergelijkbare kwalificaties om risico's te voorkomen.

Reiniging



WAARSCHUWING

Het apparaat wordt erg heet. Zorg ervoor dat het apparaat is uitgeschakeld, dat de stekker uit het stopcontact is en dat het volledig is afgekoeld.

LET OP



Gebruik geen:

- schuursponsjes;
- harde borstels;
- ontvlambare, agressieve of chemische reinigingsmiddelen.

Voorkom dat er water in het apparaat komt. Dompel geen enkel deel van het apparaat onder in water of andere vloeistoffen.

We raden aan het apparaat na elk gebruik en voor het opbergen te reinigen.

1. Veeg het apparaat af met een vochtige, schone, zachte, pluivrije doek of een zachte borstel.
2. Gebruik een stofzuiger om stof uit de roosters te verwijderen.
3. Laat het apparaat volledig drogen voor gebruik en opslag.

Afdanken



Deze markering geeft aan dat dit product in de EU niet bij het huishoudelijk afval mag worden weggegooid. Om mogelijke schade aan het milieu en/of de volksgezondheid door ongecontroleerde afvalverwijdering te voorkomen, moet u het op verantwoorde wijze recyclen om duurzaam hergebruik van materiële hulpbronnen te bevorderen. Als u uw gebruikte apparaat wilt inleveren, kunt u gebruikmaken van de retour- en inzamelsystemen of neemt u contact op met de winkelier waarvan u het product heeft gekocht. Zij kunnen ervoor zorgen dat dit product op een verantwoorde manier wordt afgevoerd.

Bijlages

Informatievereiste voor de elektrische lokale ruimteverwarmers						
Modelaanduiding(en): CK501R						
Item	Symbool	Waarde	Eenheid	Item	Eenheid	
Warmteafgifte			Soort warmte-invoer, alleen voor elektrische lokale ruimteverwarmers (selecteer één)			
Nominale warmteafgifte	P _{nom}	0,5	kW	handmatige warmtelastregeling, met geïntegreerde thermostaat	Nee	
Minimale warmteafgifte (indicatief)	P _{min}	0,0	kW	handmatige warmtelastregeling met terugkoppeling van kamer- en/of buitentemperatuur	Nee	
Maximale constante warmteafgifte	P _{max,c}	0,5	kW	elektronische warmtelastregeling met terugkoppeling van kamer- en/of buitentemperatuur	Nee	
Extra elektriciteitsverbruik			door ventilator ondersteunde warmteafgifte		Nee	
Bij nominale warmteafgifte	e _{lmax}	0,5	kW	Soort warmteafgifte/kamertemperatuurcontrole (selecteer één)		
Bij minimale warmteafgifte	e _{lmin}	0,0	kW	enkelfasige warmteafgifte en geen kamertemperatuurcontrole	Nee	
In stand-bymodus	e _{lSB}	0,0	W	twee of meer handmatige fases, geen kamertemperatuurcontrole	Nee	
				met kamertemperatuurcontrole door mechanische thermostaat	Ja	
				met elektrische kamertemperatuurcontrole	Nee	
				elektronische kamertemperatuurcontrole met dagtimer	Nee	
				elektronische kamertemperatuurcontrole met weektimer	Nee	
				Andere controleopties (meerdere opties mogelijk)		
				kamertemperatuurcontrole, met aanwezigheidsdetectie	Nee	
				kamertemperatuurcontrole, met open-raamdetectie	Nee	
				met afstandscontroleoptie	Nee	
				met adaptieve startcontrole	Nee	
				met werkende tijdslimiet	Nee	
met zwarte bolsensor	Nee					
Contactgegevens	Eurom - Kokosstraat 20 - 8281 JC - Genemuiden - Nederland					

Mandatory warnings

Please read and understand these safety instructions. Incorrect use can cause injury and will void EUROM's warranty.



WARNING

- Do not use this heater in small rooms when they are occupied by persons not capable of leaving the room on their own, unless constant supervision is provided.
- To reduce the risk of fire, keep textiles, curtains, or any other flammable material a minimum distance of 1 m from the air outlet.



CAUTION

Some parts of this product can become very hot and cause burns. Particular attention has to be given where children and vulnerable people are present.



CAUTION

- In order to avoid a hazard due to inadvertent resetting of the thermal cut-out, this appliance must not be supplied through an external switching device, such as a timer, or connected to a circuit that is regularly switched on and off by the utility.



CAUTION

In order to avoid overheating, do not cover the heater.

- Children of less than 3 years should be kept away unless continuously supervised.
- Children aged from 3 years and less than 8 years shall only switch on/off the appliance provided that it has been placed or installed in its intended normal operating position and they have been given supervision or instruction concerning use of the appliance in a safe way and understand the hazards involved. Children aged from 3 years and less than 8 years shall not plug in, regulate and clean the appliance or perform user maintenance.
- This appliance can be used by children aged from 8 years and above and persons with reduced physical, sensory or mental capabilities or lack of experience and knowledge if they have been given supervision or instruction concerning use of the appliance in a safe way and understand the hazards involved. Children shall not play with appliance. Cleaning and user maintenance shall not be done by children without supervision.
- Heater must not be located immediately below a socket-outlet.
- If the supply cord is damaged, it must be replaced by manufacturer, its service agent or similarly qualified persons in order to avoid a hazard.
- Do not use this heater in the immediate surroundings of a bath, a shower or a swimming pool.
- Do not use this heater if it has been dropped.
- Do not use if there are visible signs of damage to the heater.

- Use this heater on a horizontal and stable surface.
- Do not use this heater with a programmer, timer, separate remote-control system or any other device that switches the heater on automatically, since a fire risk exists if the heater is covered or positioned incorrectly.

The device is equipped with an overheating protection, which switches it off automatically in case of internal overheating. Switch the device off, unplug the power plug, remove the source of overheating, let it cool down and use as normal. Do not use the device if the source of overheating cannot be traced or if the problem persists, but always contact your supplier.

General safety instructions



WARNING

- Prevent splashing water on or in the device.
- Do not immerse any part of the device in water or other liquids.
- Never insert fingers or other objects into the openings of the device.
- Do not expose the device to strong vibrations or mechanical stress.



WARNING

The device becomes very hot during use. Do not touch the device during use or within five minutes after use.



CAUTION

Do not cover the device during usage or after use while the device is still hot. To reduce the risk of fire, keep textiles, curtains, tent canvasses and other flammable material at a minimum distance of 1 meter from the device.

Safety during operation



WARNING

Do not use the device:

- before the 2 pedestals are correctly mounted;
- outdoors or in a small space (< 5 m³);
- lying, leaning or hanging;
- if any parts are dirty or wet;
- near large objects, like behind a door, under a shelf or near a cupboard;
- near or in a dusty and dirty environment, like a construction site;
- near flammable materials, liquids or fumes, e.g. in a shed, stable or green house;
- near other heat sources and open fire;
- with an appliance that automatically switches the device on, such as a timer, dimmer or any other device.

If the device, the electric cable or plug shows damage or is malfunctioning, immediately take the appliance out of use and disconnect the power supply.

Warranty

EUROM offers a 36-month warranty on this device from the date of purchase. The warranty does not cover wear and tear from normal use. The warranty expires if a defect is the result of unintentional or careless use of the device. The manufacturer, importer and supplier are not liable for incorrect connections.

Introduction

Thank you for choosing this EUROM device. You have purchased a quality device that you will enjoy for many years. Using this device with respect and care will reduce the risk of personal injury or material damage.



CAUTION

It is important to read and understand this instruction manual before assembling, installing and using the device.

This manual describes the correct and safe use of this device. Keep this manual for future reference. The manual is an essential part of the device and must be given to the new owner upon resale or exchange. This manual has been compiled with the utmost care. Nevertheless, we reserve the right to improve and adjust this manual at any time. The images used may differ.

The following symbols and terms are used in this manual to alert the reader to safety issues and important information:



WARNING

Indicates a hazardous situation which, if the safety instructions are not followed, can lead to injuries to the operator or bystanders, light and/or moderate damage to the product or to the environment.



CAUTION

Indicates a hazardous situation which, if the safety instructions are not followed, can lead to light and/or moderate damage to the product or to the environment.

Identification

EUROM [®] POWERFUL PRODUCTS	Art. nr. Batch.	CK501R 351712 *****
220-240V ~ 50Hz - 450-500 Watt		
EUROM - KOKOSSTRAAT 20 - 8281 JC - GENEMUIDEN - NETHERLANDS		

Figure 6.

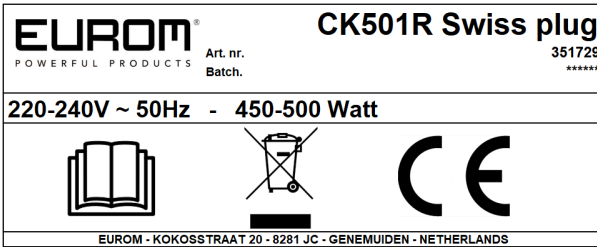


Figure 7.


Specifications

Type	CK501R
Supply voltage	220-240V~ / 50Hz
Maximum capacity	500W
Dimensions	12.5 x 30 x 27.5 cm
Weight	1.0 kg

Description

This heating device is an easy-to-use electric heater for indoor use.

Unboxing

	WARNING Plastic bags can be dangerous. To avoid danger of suffocation, keep this bag away from babies and children.
---	---

The device is packed in one box. Remove all packaging material and check that the device is not damaged. Do not use the device if it is damaged, but always contact your supplier. Keep the packaging for safe storage and transport.

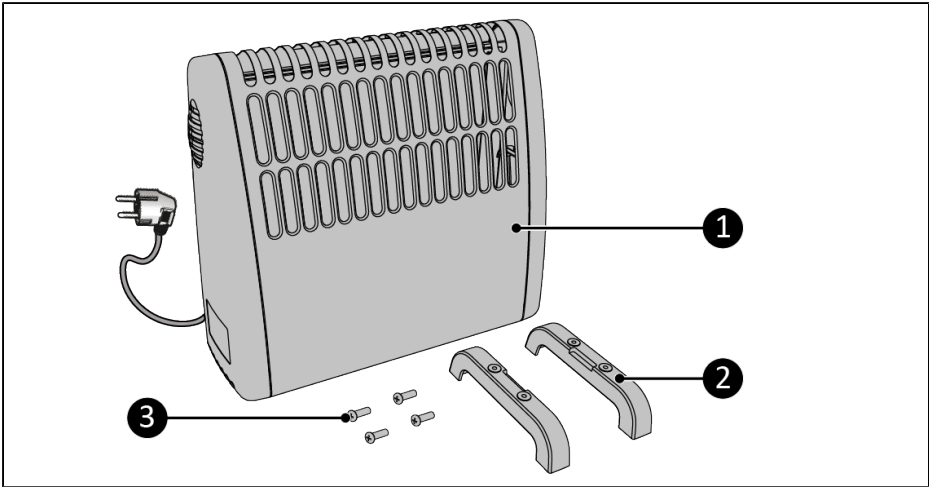


Figure 8.

No.	Description	No.	Description
1	The heater	3	Self -tapping screws (4x)
2	Pedestals (2x)		

Transport and storage

- Clean the device before storing it.
- Transport the device in an upright position.
- Store the device in an upright position, in its original packaging, in a cool, dry and dust-free area.

Assembly



WARNING

The surface on which the device is placed must be made from non-flammable material and should be able to withstand a minimum temperature of 125 °C.



WARNING

Never place the device on surfaces such as beds or deep-pile carpet as openings could be blocked.



WARNING

Never use the device before it is correctly mounted.

Mounting the pedestals

1. Screw and tighten the pedestals (Figure 9, pos. 2) to the bottom of the heater using the included self-tapping screws (Figure 9, pos. 1).

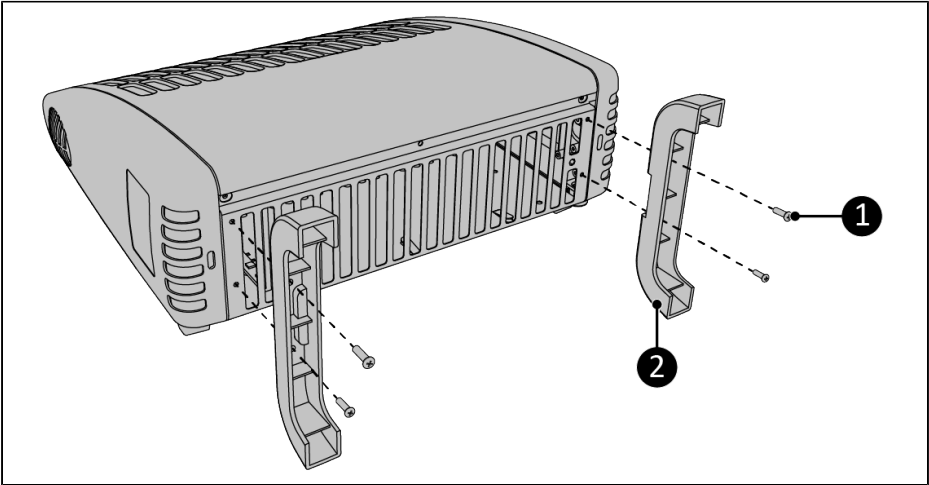


Figure 9.

Installation



WARNING

- Do not insert the power plug into the wall socket before the device is correctly mounted.
- Do not use an extension cable; this can cause overheating and fire. If using an extension cable is unavoidable, make sure it is undamaged and earthed. Use an extension cable with a minimum power of 500 Watt. Always unwind the extension cable completely to prevent overheating.



CAUTION

Make sure that the main voltage is the same as indicated on the identification label of the device. All electrical connections must stay dry under all circumstances.

1. Make sure the device is correctly mounted.
2. Make sure you have the following minimum free space:
 - Front: 50 cm.
 - Back: 30-50 cm.
 - Sides: 50 cm.
 - Top: 100 cm.

3. Make sure the control knob is in the 'snowflake' position
4. Insert the power plug into an earthed wall socket that is easily accessible. Use an earthed wall socket with a minimum power of 500 Watt.

Operation



WARNING

Before every use, make sure that:

- you operate the device with dry hands;
- the device is clean and dry;
- the device is not damaged;
- the device is not covered or blocked;
- the device is safely installed.



CAUTION

- When the device is turned on or off, it may emit a sound. This is the material expanding and shrinking during heating and cooling down.
- The device will function even when it is at its lowest setting. Remove the plug from the socket to switch off the appliance completely.

1. Turn the thermostat dial clockwise to the biggest dot (Figure 10, pos. 2).
2. When the desired temperature is reached, slowly turn the thermostat dial anticlockwise until the pilot light goes off (Figure 10, pos. 1).
3. The desired temperature is now set.
 - If the ambient temperature drops below the set temperature, the heater and pilot light are switched on.
4. If you want to set the desired temperature higher or lower, turn the thermostat dial to 'maximum' (biggest dot) or 'minimum' (snowflake*).

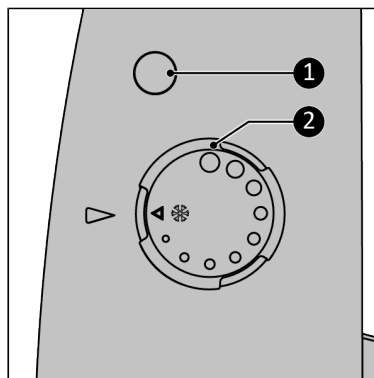


Figure 10.

* The snowflake symbol means that the frost shield will keep the area frost-free (as long as the area is not too big or too cold).

Maintenance



WARNING

Do not perform any repairs or modifications to this device.

Maintenance and repairs must be carried out by a EUROM authorized professional. If the electric cable and/or electric plug is damaged, it should be replaced by the manufacturer or its service employee or persons with similar qualifications to prevent risks.

Cleaning



WARNING

The device becomes very hot. Make sure the device is turned off, unplugged and completely cooled down.



CAUTION

Do not use:

- scouring pads;
- hard brushes;
- flammable, aggressive or chemical cleaning products.

Prevent water from entering the device. Do not immerse any part of the device in water or other liquids.

It is recommended to clean the device after each use and prior to storage.

1. Wipe the device with a damp, clean, soft, lint-free cloth or a soft brush.
2. Use the vacuum cleaner to remove dust from the grilles.
3. Let the device dry completely prior to use and storage.

Disposal



This marking indicates that this product should not be disposed with other household wastes throughout the EU. To prevent possible harm to the environment or human health from uncontrolled waste disposal, recycle it responsibly to promote the sustainable reuse of material resources. To return your used device, please use the return and collection systems or contact the retailer where the product was purchased. They can take this product for environmentally safe recycling.

Attachments

Information requirement for the electric local space heaters							
Model identifier(s): CK501R							
Item	Symbol	Value	Unit	Item	Unit		
Heat output			Type of heat input, for electric storage local space heaters only (select one)				
Nominal heat output	P _{nom}	0.5	kW	manual heat charge control, with integrated thermostat	No		
Minimum heat output (indicative)	P _{min}	0.0	kW	manual heat charge control with room and/or outdoor temperature feedback	No		
Maximum continuous heat output	P _{max,c}	0.5	kW	electronic heat charge control with room and/or outdoor temperature feedback	No		
Auxiliary electricity consumption				fan assisted heat output	No		
At nominal heat output	el _{max}	0.5	kW	Type of heat output/room temperature control (select one)			
At minimum heat output	el _{min}	0.0	kW	single stage heat output and no room temperature control	No		
In standby mode	el _{SB}	0.0	W	two or more manual stages, no room temperature control	No		
				with mechanic thermostat room temperature control	Yes		
				with electronic room temperature control	No		
				electronic room temperature control plus day timer	No		
				electronic room temperature control plus week timer	No		
				Other control options (multiple selections possible)			
				room temperature control, with presence detection	No		
				room temperature control, with open window detection	No		
				with distance control option	No		
				with adaptive start control	No		
				with working time limitation	No		
with black bulb sensor	No						
Contact details	Eurom - Kokosstraat 20 - 8281 JC - Genemuiden - The Netherlands						

Zwingend erforderliche Warnungen

Bitte lesen und verstehen Sie diese Sicherheitshinweise. Eine falsche Verwendung kann zu Verletzungen führen und macht die EUROM Garantie ungültig.



WARNUNG

- Verwenden Sie diese Heizung nicht in kleinen Räumen, wenn sie von Personen bewohnt werden, die den Raum nicht alleine verlassen können, es sei denn, eine konstante Überwachung kann gewährleistet werden.
- Um die Brandgefahr zu verringern, halten Sie Textilien, Vorhänge oder andere brennbare Materialien in einem Mindestabstand von 1 Meter zum Luftauslass.



VORSICHT

Einige Teile dieses Produkts können sehr heiß werden und Verbrennungen verursachen. Besondere Aufmerksamkeit ist geboten, wenn Kinder oder andere schutzbedürftige Personen anwesend sind.



VORSICHT

- Um eine Gefährdung durch unbeabsichtigtes Zurücksetzen des Überhitzungsschutzes zu vermeiden, darf dieses Gerät nicht über ein externes Schaltgerät, wie beispielsweise eine Zeitschaltuhr, versorgt werden. Es darf auch nicht an einen Stromkreis angeschlossen werden, der durch das Versorgungsunternehmen regelmäßig ein- und ausgeschaltet wird.



VORSICHT

Decken Sie die Heizung nicht ab, um eine Überhitzung zu vermeiden.

- Kinder unter 3 Jahren sollten vom Gerät ferngehalten werden, es sei denn, sie werden ständig beaufsichtigt.
- Kinder im Alter zwischen 3 Jahren und 8 Jahren dürfen das Gerät nur ein- oder ausschalten, wenn es in seiner vorgesehenen normalen Betriebsposition aufgestellt oder installiert wurde und sie beaufsichtigt sind oder bezüglich der sicheren Verwendung des Geräts unterwiesen wurden und die damit verbundenen Gefahren verstehen. Kinder im Alter zwischen 3 Jahren und 8 Jahren dürfen das Gerät nicht anschließen, regulieren und reinigen oder Benutzererwartungen durchführen.
- Dieses Gerät kann von Kindern ab 8 Jahren und Personen mit eingeschränkten körperlichen, sensorischen oder geistigen Fähigkeiten oder Mangel an Erfahrung und Wissen verwendet werden, wenn sie beaufsichtigt oder bezüglich der sicheren Verwendung des Geräts unterwiesen wurden und die bestehenden Gefahren verstehen. Kinder dürfen nicht mit dem Gerät spielen. Reinigung und Benutzerwartung dürfen nicht von Kindern ohne Aufsicht durchgeführt werden.
- Die Heizung darf nicht unmittelbar unter einer Steckdose positioniert werden.
- Wenn das Netzanschlusskabel beschädigt ist, muss es vom Hersteller, seinem Kundendienst oder einer ähnlich qualifizierten Person ersetzt werden, um Gefahren zu vermeiden

- Verwenden Sie diese Heizung bitte nicht in unmittelbarer Nähe eines Bades, einer Dusche oder eines Schwimmbeckens.
- Verwenden Sie diese Heizung nicht, wenn sie heruntergefallen ist.
- Bitte nicht verwenden, wenn es sichtbare Anzeichen von Schäden gibt.
- Verwenden Sie diese Heizung auf einer horizontalen und stabilen Oberfläche.
- Verwenden Sie diese Heizung nicht mit einem Programmiergerät, einer Zeitschaltuhr, einem separaten Fernbedienungssystem oder einem anderen Gerät, welches das Heizgerät automatisch einschaltet, da Brandgefahr besteht, wenn das Heizgerät abgedeckt oder falsch positioniert ist.

Das Gerät ist mit einem Überhitzungsschutz ausgestattet, der es bei interner Überhitzung automatisch ausschaltet. Schalten Sie das Gerät aus, ziehen Sie den Netzstecker, entfernen Sie die Überhitzungsquelle, lassen Sie es abkühlen und verwenden Sie es wie gewohnt. Verwenden Sie das Gerät nicht, wenn die Überhitzungsquelle nicht zurückverfolgt werden kann oder wenn das Problem weiterhin besteht. Wenden Sie sich in diesem Fall immer an Ihren Lieferanten.

Allgemeine Sicherheitshinweise

WARNUNG



- Vermeiden Sie Spritzwasser auf oder im Gerät.
- Tauchen Sie keinen Teil des Geräts in Wasser oder andere Flüssigkeiten.
- Führen Sie niemals Finger oder andere Gegenstände in die Öffnungen des Geräts ein.
- Setzen Sie das Gerät keinen starken Vibrationen oder mechanischen Belastungen aus.

WARNUNG



Das Gerät wird während des Gebrauchs sehr heiß. Berühren Sie das Gerät nicht während des Gebrauchs oder innerhalb von fünf Minuten nach dem Gebrauch.

VORSICHT



Decken Sie das Gerät während oder nach dem Gebrauch nicht ab, solange das Gerät noch heiß ist. Um die Brandgefahr zu verringern, halten Sie Textilien, Vorhänge, Zeltleinwände und anderes brennbares Material in einem Mindestabstand von 1 Meter vom Gerät.

Sicherheit während des Betriebs

WARNUNG

Verwenden Sie das Gerät nicht:

- bevor die beiden Sockel korrekt montiert sind;
- im Freien oder auf kleinem Raum ($< 5 \text{ m}^3$);
- liegend, lehnend oder hängend;
- wenn Teile verschmutzt oder nass sind;
- in der Nähe großer Gegenstände, z. B. hinter einer Tür, unter einem Regal oder in der Nähe eines Schanks;
- in der Nähe oder in einer staubigen und schmutzigen Umgebung wie einer Baustelle;
- in der Nähe von brennbaren Materialien, Flüssigkeiten oder Dämpfen wie einem Schuppen, Stall oder Gewächshaus;
- in der Nähe anderer Wärmequellen und von offenem Feuer;
- mit einem Gerät, welches das Gerät automatisch einschaltet, z. B. einem Timer, einem Dimmer oder einem anderen Gerät.



Wenn das Gerät, das Elektrokabel oder der Stecker beschädigt sind oder eine Fehlfunktion aufweisen, nehmen Sie das Gerät sofort außer Betrieb und trennen Sie die Stromversorgung.

Garantie

EUROM gewährt ab Kaufdatum eine Garantie von 36 Monaten auf dieses Gerät. Die Garantie deckt keine Abnutzung durch normale Verwendung ab. Die Garantie erlischt, wenn ein Defekt auf einen unbeabsichtigten oder unachtsamen Gebrauch des Geräts zurückzuführen ist. Der Hersteller, Importeur und Lieferant haften nicht für fehlerhafte Verbindungen.

Einführung

Vielen Dank, dass Sie sich für dieses EUROM Gerät entschieden haben. Sie haben ein Qualitätsgerät gekauft, an dem Sie viele Jahre Freude haben werden. Wenn Sie dieses Gerät mit Respekt und Sorgfalt verwenden, wird das Risiko von Personen- oder Sachschäden verringert.



VORSICHT

Es ist wichtig, diese Bedienungsanleitung zu lesen und zu verstehen, bevor Sie das Gerät zusammenbauen, installieren und verwenden.

Dieses Handbuch beschreibt die korrekte und sichere Verwendung dieses Geräts. Bewahren Sie das Handbuch zum späteren Nachschlagen auf. Das Handbuch ist ein wesentlicher Bestandteil des Geräts und muss dem neuen Besitzer beim Weiterverkauf oder Austausch übergeben werden. Das Handbuch wurde mit größter Sorgfalt erstellt. Wir behalten uns jedoch das Recht vor, das Handbuch jederzeit zu verbessern und anzupassen. Die verwendeten Bilder können abweichen.

Die folgenden Symbole und Begriffe werden in diesem Handbuch verwendet, um den Leser auf Sicherheitsfragen und wichtige Informationen aufmerksam zu machen:



WARNUNG

Weist auf eine gefährliche Situation hin, die, wenn die Sicherheitshinweise nicht befolgt werden, zu Verletzungen des Bedieners oder von Umstehenden, zu leichten und/oder mäßigen Schäden am Produkt oder an der Umwelt führen kann.



VORSICHT

Weist auf eine gefährliche Situation hin, die, wenn die Sicherheitshinweise nicht befolgt werden, zu leichten und/oder mäßigen Schäden am Produkt oder an der Umwelt führen kann.

Identifizierung




EUROM [®] POWERFUL PRODUCTS	Art. nr. Batch.	CK501R 351712 *****
220-240V ~ 50Hz - 450-500 Watt		
		
EUROM - KOKOSSTRAAT 20 - 8281 JC - GENEMUIDEN - NETHERLANDS		

Abbildung 11.




EUROM [®] POWERFUL PRODUCTS	Art. nr. Batch.	CK501R Swiss plug 351729 *****
220-240V ~ 50Hz - 450-500 Watt		
		
EUROM - KOKOSSTRAAT 20 - 8281 JC - GENEMUIDEN - NETHERLANDS		

Abbildung 12.

Spezifikationen

Typ	CK501R
Versorgungsspannung	220-240V~ / 50Hz
Maximale Kapazität	500W
Abmessungen	12,5 x 30 x 27,5 cm
Gewicht	1,0 kg

Beschreibung

Bei diesem Heizgerät handelt es sich um eine benutzerfreundliche Elektroheizung für den Innenbereich.

Unboxing



WARNUNG

Plastikbeutel können gefährlich sind. Um Erstickungsgefahr zu vermeiden, halten Sie den Beutel von Babys und Kindern fern.

Das Gerät ist in einem Karton verpackt. Entfernen Sie das gesamte Verpackungsmaterial und stellen Sie sicher, dass das Gerät nicht beschädigt ist. Verwenden Sie das Gerät nicht, wenn es beschädigt ist, sondern wenden Sie sich immer erst an Ihren Lieferanten. Bewahren Sie die Verpackung für eine sichere Lagerung und einen sicheren Transport auf.

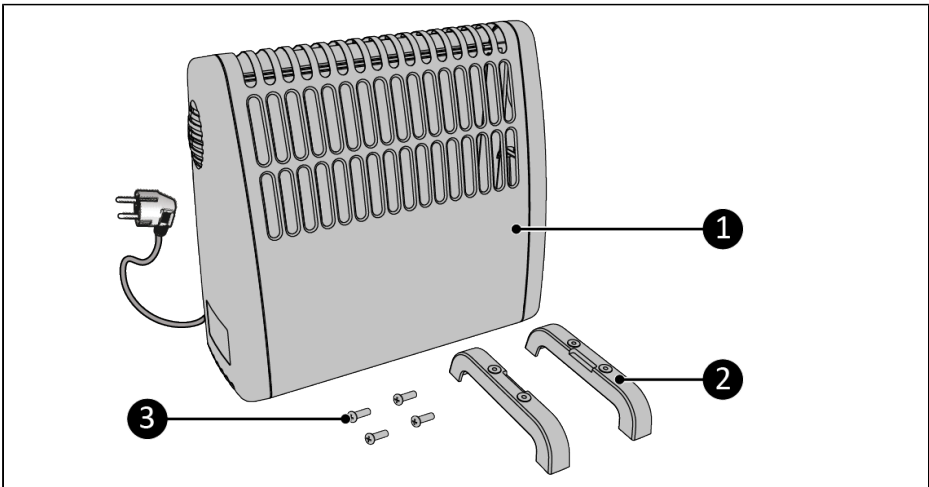


Abbildung 13.

Nr.	Beschreibung	Nr.	Beschreibung
1	Die Heizung	3	Schneidschrauben (4x)
2	Sockel (2x)		

Transport und Lagerung

- Reinigen Sie das Gerät, bevor Sie es aufbewahren.
- Transportieren Sie das Gerät in aufrechter Position.
- Lagern Sie das Gerät aufrecht, in der Originalverpackung und an einem kühlen, trockenen und staubfreien Ort.

Montage



WARNUNG

Die Oberfläche, auf der das Gerät aufgestellt wird, muss aus nicht brennbarem Material bestehen und einer Mindesttemperatur von 125 °C standhalten.



WARNUNG

Stellen Sie das Gerät niemals auf Oberflächen wie Betten oder hochflorigen Teppichen, da sonst die Öffnungen verstopfen könnten.



WARNUNG

Verwenden Sie das Gerät niemals, bevor es korrekt installiert wurde.

Montage der Sockel

1. Schrauben Sie die Sockel (Abbildung 14, Pos. 2) mit den mitgelieferten Schneidschrauben (Abbildung 14, Pos. 1) an der Unterseite der Heizung fest und ziehen Sie diese feste an.

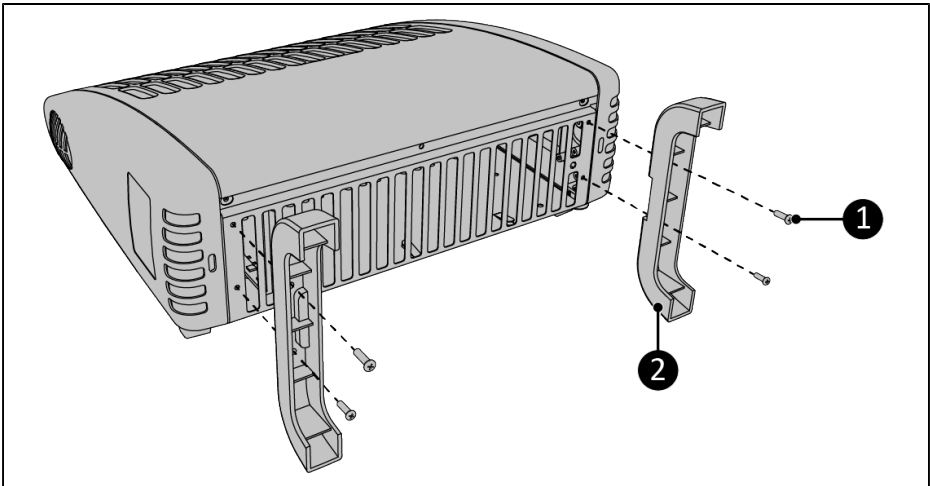


Abbildung 14.

Installation



WARNUNG

- Stecken Sie den Netzstecker erst dann in die Steckdose, wenn das Gerät ordnungsgemäß montiert ist.
- Verwenden Sie kein Verlängerungskabel. Dies kann zu Überhitzung und Feuer führen. Wenn die Verwendung eines Verlängerungskabels unvermeidbar ist, stellen Sie sicher, dass es unbeschädigt und geerdet ist. Verwenden Sie ein Verlängerungskabel mit einer Mindestleistung von 500 Watt. Wickeln Sie das Verlängerungskabel immer vollständig ab, um eine Überhitzung zu vermeiden.



VORSICHT

Stellen Sie sicher, dass die Hauptspannung mit der auf dem Typenschild des Geräts angegebenen Spannung übereinstimmt. Alle elektrischen Anschlüsse müssen unter allen Umständen trocken bleiben.

1. Stellen Sie sicher, dass das Gerät richtig montiert ist.
2. Stellen Sie sicher, dass Sie über den folgenden minimalen freien Platz verfügen:
 - Vorne: 50 cm.
 - Hinten: 30-50 cm.
 - Seiten: 50 cm.
 - Oben: 100 cm.
3. Stellen Sie sicher, dass sich der Reglerknopf in der Position „Schneeflocke“ befindet
4. Stecken Sie den Netzstecker in eine leicht zugängliche geerdete Steckdose. Verwenden Sie eine geerdete Steckdose mit einer Mindestleistung von 500 Watt.

Betrieb



WARNUNG

Stellen Sie vor jedem Gebrauch sicher, dass:

- Sie das Gerät mit trockenen Händen bedienen;
- das Gerät sauber und trocken ist;
- das Gerät nicht beschädigt ist;
- das Gerät nicht abgedeckt oder blockiert ist;
- das Gerät sicher installiert ist.



VORSICHT

- Wenn das Gerät ein- oder ausgeschaltet wird, wird möglicherweise ein Ton ausgegeben. Der Ton gibt an, dass sich das Material beim Erhitzen und Abkühlen ausdehnt und schrumpft.
- Das Gerät funktioniert selbst in der niedrigsten Einstellung. Ziehen Sie den Stecker aus der Steckdose, um das Gerät vollständig auszuschalten.

1. Drehen Sie die Thermostat-Wählscheibe im Uhrzeigersinn auf den größten Punkt (Abbildung 15, Pos. 2).
2. Wenn die gewünschte Temperatur erreicht ist, drehen Sie die Thermostat-Wählscheibe langsam gegen den Uhrzeigersinn, bis die Kontrollleuchte erlischt (Abbildung 15, Pos. 1).
3. Die gewünschte Temperatur ist jetzt eingestellt.
 - Sinkt die Umgebungstemperatur unter die eingestellte Temperatur, werden Heizung und Kontrollleuchte eingeschaltet.
4. Wenn Sie die gewünschte Temperatur höher oder niedriger einstellen möchten, drehen Sie die Thermostat-Wählscheibe auf „Maximum“ (größter Punkt) oder „Minimum“ (Schneeflocke*).

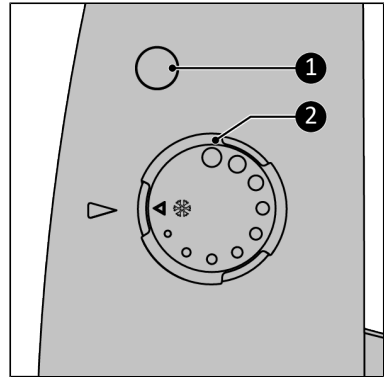


Abbildung 15.

* Das Schneeflockensymbol bedeutet, dass die Frostabschirmung die Fläche frostfrei hält (sofern die Fläche nicht zu groß oder zu kalt ist).

Wartung



WARNUNG

Führen Sie keine Reparaturen oder Änderungen an diesem Gerät durch.

Wartungs- und Reparaturarbeiten müssen von einem von EUROM autorisierten Fachmann durchgeführt werden. Wenn das elektrische Kabel und/oder der elektrische Stecker beschädigt sind, sollten Sie es vom Hersteller oder dessen Servicemitarbeiter oder von Personen mit ähnlichen Qualifikationen ersetzen lassen, um Risiken zu vermeiden.

Reinigung



WARNUNG

Das Gerät wird sehr heiß. Stellen Sie sicher, dass das Gerät ausgeschaltet, vom Stromnetz getrennt und vollständig abgekühlt ist.

VORSICHT



Bitte nicht verwenden:

- Scheuerpads;
- harte Bürsten;
- brennbare, aggressive oder chemische Reinigungsmittel.

Verhindern Sie, dass Wasser in das Gerät eindringt. Tauchen Sie keinen Teil des Geräts in Wasser oder andere Flüssigkeiten.

Es wird empfohlen, das Gerät nach jedem Gebrauch und vor der Lagerung zu reinigen.

1. Wischen Sie das Gerät mit einem feuchten, sauberen, weichen, fusselfreien Tuch oder einer weichen Bürste ab.
2. Verwenden Sie den Staubsauger, um Staub von den Gittern zu entfernen.
3. Lassen Sie das Gerät vor Gebrauch und Lagerung vollständig trocknen.

Abfallentsorgung



Diese Kennzeichnung weist darauf hin, dass dieses Produkt in der gesamten EU nicht mit anderen Haushaltsabfällen entsorgt werden darf. Um mögliche Schäden für die Umwelt oder die menschliche Gesundheit durch unkontrollierte Abfallentsorgung zu vermeiden, recyceln Sie es verantwortungsbewusst, um die nachhaltige Wiederverwendung von Materialressourcen zu unterstützen. Um Ihr gebrauchtes Gerät zurückzugeben, nutzen Sie bitte die Rückgabe- und Sammelsysteme oder kontaktieren Sie den Händler, bei dem Sie das Produkt gekauft haben. Sie können dieses Produkt einer umweltgerechten Wiederverwertung zuführen.

Anhänge

Informationspflicht für die elektrische Einzelraumheizgeräte							
Modellkennung(en): CK501R							
Artikel	Symbol	Wert	Einheit	Artikel	Einheit		
Heizleistung			Art der Wärmezufuhr, nur für elektrische Einzelraumheizgeräte (eins auswählen)				
Nennwärmeleistung	P _{nom}	0,5	kW	Manuelle Ladungskontrolle, mit integriertem Thermostat	Nein		
Minimale Heizleistung (indikativ)	P _{min}	0,0	kW	Manuelle Ladungskontrolle mit Raum- und/oder Außentemperatur-Rückmeldung	Nein		
Maximale kontinuierliche Heizleistung	P _{max,c}	0,5	kW	Elektronische Ladungskontrolle mit Raum- und/oder Außentemperatur-Rückmeldung	Nein		
Hilfsstromverbrauch			Gebläseunterstützte Heizleistung		Nein		
Bei Nennwärmeleistung	el _{max}	0,5	kW	Art der Heizleistung/Raumtemperaturregelung (eine auswählen)			
Bei minimaler Heizleistung	el _{min}	0,0	kW	Einstufige Heizleistung und keine Raumtemperaturregelung	Nein		
Im Standby-Modus	el _{SB}	0,0	W	zwei oder mehr manuelle Stufen, keine Raumtemperaturregelung	Nein		
				Mit mechanischem Thermostat zur Regelung der Raumtemperatur	Ja		
				Mit elektronischem Thermostat zur Regelung der Raumtemperatur	Nein		
				Elektronischer Thermostat zur Regelung der Raumtemperatur plus Tag-Timer	Nein		
				Elektronischer Thermostat zur Regelung der Raumtemperatur plus Wochen-Timer	Nein		
				Weitere Kontrollmöglichkeiten (Mehrfachauswahl möglich)			
				Raumtemperaturregelung, mit Anwesenheitserkennung	Nein		
				Raumtemperaturregelung, mit Erkennung „offenes Fenster“	Nein		
				Mit Fernsteuerungsoption	Nein		
				Mit adaptiver Startsteuerung	Nein		
				Mit Arbeitszeitbegrenzung	Nein		
Mit Schwarz-Kugel-Sensor	Nein						
Kontaktangaben		Euromac BV - Kokosstraat 20 - 8281 JC - Genemuiden - Niederlande					

Avertissements obligatoires

Veillez à lire et assimiler les consignes de sécurité. Toute utilisation incorrecte peut entraîner des blessures et annulera la garantie EUROM.



AVERTISSEMENT

- N'utilisez pas ce chauffage dans de petites pièces si celles-ci sont occupées par des personnes qui ne peuvent quitter la pièce par leurs propres moyens, sauf si une surveillance constante est assurée.
- Pour réduire le risque d'incendie, maintenez les textiles, rideaux ou tout autre matériau inflammable à une distance minimale de 1 mètre de la sortie d'air.



PRUDENCE

Certaines parties de ce produit peuvent devenir très chaudes et provoquer des brûlures. Une attention particulière doit être portée en présence d'enfants et de personnes vulnérables.



PRUDENCE

- Pour éviter tout risque de remise en marche accidentelle du disjoncteur thermique, cet appareil ne doit pas être alimenté par un interrupteur externe, tel qu'une minuterie, ni être connecté à un circuit qui est régulièrement mis en marche et arrêté par un service public.



PRUDENCE

Afin d'éviter toute surchauffe, ne couvrez pas le chauffage.

- Les enfants de moins de 3 ans doivent être tenus à l'écart, sauf s'ils sont surveillés en permanence.
- Les enfants âgés de 3 ans ou plus et de moins de 8 ans ne peuvent allumer/éteindre le dispositif que si celui-ci a été placé ou installé dans sa position de fonctionnement normale prévue, qu'ils font l'objet d'une surveillance ou qu'ils ont reçu des instructions concernant l'utilisation du dispositif en toute sécurité et qu'ils comprennent les risques encourus. Les enfants âgés de 3 ans ou plus et de moins de 8 ans ne sont pas autorisés à brancher, régler et nettoyer le dispositif ou effectuer l'entretien.
- Ce dispositif peut être utilisé par des enfants à partir de 8 ans et des personnes ayant des capacités physiques, sensorielles ou mentales réduites ou un manque d'expérience et de connaissances à condition qu'ils fassent l'objet d'une surveillance ou qu'ils aient reçu des instructions concernant l'utilisation du dispositif en toute sécurité et qu'ils comprennent les risques encourus. Les enfants ne doivent pas jouer avec le dispositif. Le nettoyage et l'entretien utilisateur ne doivent pas être effectués par des enfants sans surveillance.
- Le chauffage ne doit pas être placé immédiatement sous une prise de courant.
- Si le cordon d'alimentation est endommagé, il doit être remplacé par le fabricant, son agent de service ou des personnes de qualification similaire afin d'éviter tout danger.

- N'utilisez pas ce chauffage à proximité immédiate d'une baignoire, d'une douche ou d'une piscine.
- N'utilisez pas ce chauffage s'il a fait l'objet d'une chute.
- Ne pas utiliser si des signes visibles de dommages se présentent.
- Utilisez ce chauffage sur une surface horizontale et stable.
- N'utilisez pas ce chauffage avec un programmateur, une minuterie, un système de télécommande séparé ou tout autre appareil qui met le chauffage en marche automatiquement, car un risque d'incendie existe si le chauffage est couvert ou positionné incorrectement.

L'appareil est équipé d'une protection contre la surchauffe, qui l'éteint automatiquement en cas de surchauffe interne. Éteignez l'appareil, débranchez la fiche d'alimentation, supprimez la cause de la surchauffe, laissez-le refroidir et utilisez-le normalement. N'utilisez pas l'appareil si la cause de la surchauffe ne peut être localisée ou si le problème persiste. Dans ce cas, contactez toujours votre fournisseur.

Instructions générales de sécurité



AVERTISSEMENT

- Empêchez toute éclaboussure d'eau sur ou dans l'appareil.
- N'immergez aucune partie de l'appareil dans de l'eau ou d'autres liquides.
- N'insérez jamais les doigts ou des objets dans les ouvertures de l'appareil.
- N'exposez pas l'appareil à de fortes vibrations ou contraintes mécaniques.



AVERTISSEMENT

L'appareil devient très chaud pendant son utilisation. Ne touchez pas le produit pendant l'utilisation ou dans les cinq minutes qui suivent son utilisation.



PRUDENCE

Ne couvrez pas l'appareil pendant l'utilisation ou après son utilisation lorsqu'il est encore chaud. Pour réduire le risque d'incendie, maintenez les textiles, rideaux, toiles de tente et autres matériaux inflammables à une distance minimale de 1 mètre de l'appareil.

Sécurité de fonctionnement

AVERTISSEMENT

N'utilisez pas l'appareil :

- avant que les 2 socles ne soient correctement montés ;
- à l'extérieur ou dans un espace réduit ($< 5 \text{ m}^3$) ;
- en position couchée, penchée ou suspendue ;
- si une partie quelconque est sale ou humide ;
- près d'objets de grande taille, p. ex. derrière une porte, sous une étagère ou près d'une armoire ;
- à proximité de ou dans un environnement poussiéreux et sale, tel qu'un chantier ;
- à proximité de matières, liquides ou vapeurs inflammables, tels qu'un cabanon, une écurie ou une serre ;
- près d'autres sources de chaleur et de feu ouvert ;
- avec un dispositif qui allume automatiquement l'appareil, tel qu'une minuterie, un gradateur ou tout autre appareil.



Si l'appareil, le câble électrique ou la fiche présentent des dommages ou fonctionnent mal, mettez immédiatement le dispositif hors service et débranchez l'alimentation électrique.

Garantie

EUROM offre une garantie de 36 mois sur cet appareil à partir de la date d'achat. La garantie ne couvre pas l'usure due à une utilisation normale. La garantie est exclue si un défaut est le résultat d'une utilisation abusive ou négligente de l'appareil. Le fabricant, l'importateur et le fournisseur ne sont pas responsables de raccordements incorrects.

Introduction

Merci d'avoir choisi cet appareil EUROM. Vous avez acheté un appareil de qualité dont vous profiterez pendant de nombreuses années. Une utilisation respectueuse et responsable de cet appareil réduit le risque de blessures ou de dommages matériels.



PRUDENCE

Il est important de lire et comprendre ce manuel d'instructions avant d'assembler, installer et utiliser l'appareil.

Ce manuel décrit comment utiliser cet appareil de manière correcte et sûre. Conservez ce manuel pour pouvoir le consulter ultérieurement. Ce manuel fait partie intégrante de l'appareil et doit être remis au nouveau propriétaire en cas de revente ou d'échange. Ce manuel a été rédigé avec le plus grand soin. Nous nous réservons néanmoins le droit d'améliorer et d'adapter ce manuel à tout moment. Les images utilisées peuvent être différentes.

Les symboles et termes suivants sont utilisés dans ce manuel pour attirer l'attention du lecteur sur les aspects de la sécurité et diverses informations importantes :



AVERTISSEMENT

Indique une situation dangereuse qui peut entraîner des blessures pour l'opérateur ou les personnes présentes et des dommages légers et/ou modérés pour le produit ou l'environnement si les consignes de sécurité ne sont pas respectées.



PRUDENCE

Indique une situation dangereuse qui peut entraîner des dommages légers et/ou modérés pour le produit ou l'environnement si les consignes de sécurité ne sont pas respectées.

Identification

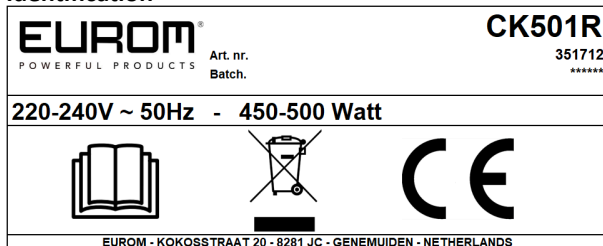


Figure 16.

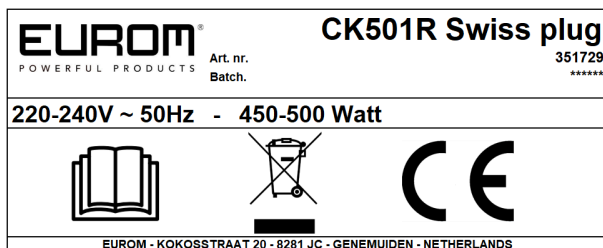


Figure 17.

Spécifications

Type	CK501R
Tension d'alimentation	220-240V~ / 50Hz
Puissance maximale	500W
Dimensions	12,5 x 30 x 27,5 cm
Poids	1,0 kg

Description

Cet appareil de chauffage est un chauffage électrique facile à utiliser, destiné à un usage à l'intérieur.

Déballage



AVERTISSEMENT

Les sachets en plastique peuvent être dangereux. Pour éviter tout risque de suffocation, gardez ce sachet hors de portée de bébés et d'enfants.

L'appareil est emballé dans une boîte. Retirez tout le matériel d'emballage et vérifiez que l'appareil n'est pas endommagé. N'utilisez pas l'appareil s'il est endommagé. Dans ce cas, contactez toujours votre fournisseur. Conservez l'emballage pour un remisage et un transport sûrs.

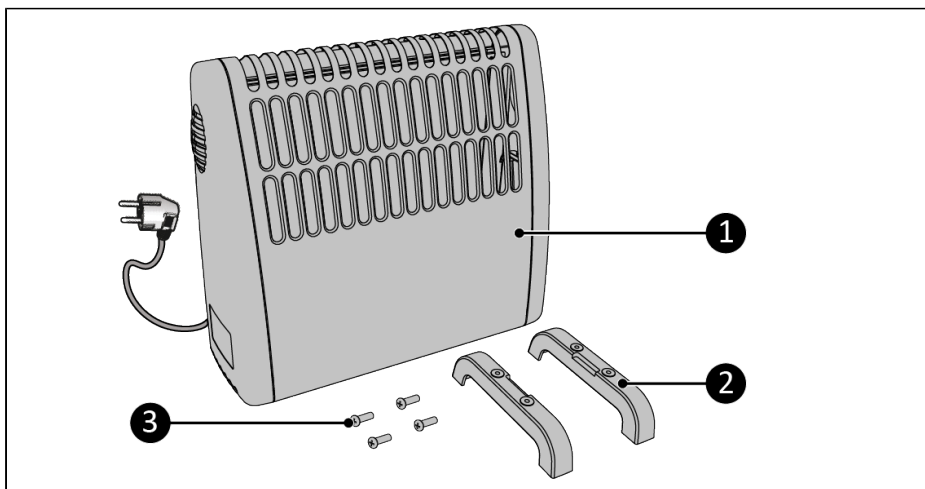


Figure 18.

N°	Description	N°	Description
1	Chauffage	3	Vis Parker (4x)
2	Socles (2x)		

Transport et remisage

- Nettoyez l'appareil avant de le remiser.
- Transportez l'appareil en position verticale.
- Remisez l'appareil à la verticale, dans son emballage d'origine et dans un endroit frais, sec et sans poussière.

Assemblage



AVERTISSEMENT

La surface sur laquelle l'appareil est placé doit être constituée d'un matériau inflammable et doit pouvoir résister à une température minimale de 125 °C.



AVERTISSEMENT

Ne placez jamais l'appareil sur des surfaces telles que des lits ou des moquettes épaisses (risque d'obstruction des ouvertures).



AVERTISSEMENT

N'utilisez jamais l'appareil avant qu'il ne soit correctement monté.

Montage des socles

1. Vissez et serrez les socles (Figure 19, pos. 2) sur la face inférieure du chauffage en utilisant les vis Parker accompagnant le produit (Figure 19, pos. 1).

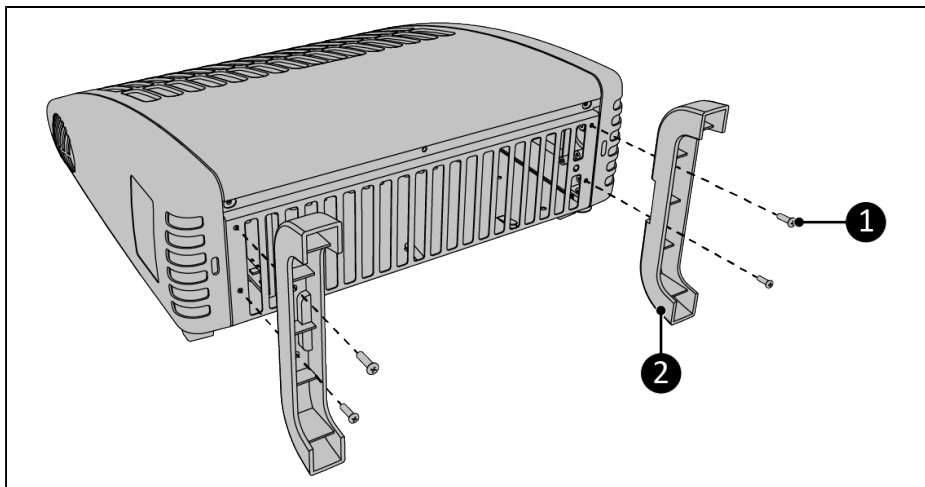


Figure 19.

Installation



AVERTISSEMENT

- N'insérez pas la fiche d'alimentation dans la prise murale avant que l'appareil ne soit correctement monté.
- N'utilisez pas de rallonge (risque de surchauffe et d'incendie). Si l'utilisation d'une rallonge est inévitable, assurez-vous qu'elle n'est pas endommagée et qu'elle est mise à la terre. Utilisez une rallonge d'une puissance minimale de 500 watts. Déroulez toujours entièrement la rallonge pour éviter toute surchauffe.



PRUDENCE

Assurez-vous que la tension secteur est la même que celle indiquée sur l'étiquette d'identification de l'appareil. Toutes les connexions électriques doivent rester au sec en toute circonstance.

1. Assurez-vous que l'appareil est correctement monté.
2. Assurez-vous de disposer de l'espace libre minimal suivant :
 - Avant : 50 cm.
 - Arrière : 30-50 cm.
 - Côtés : 50 cm.
 - Dessus : 100 cm.
3. Assurez-vous que le bouton de commande est en position « flocon de neige ».
4. Insérez la fiche d'alimentation dans une prise de courant mise à la terre et facilement accessible. Utilisez une prise murale mise à la terre d'une puissance minimale de 500 watts.

Utilisation



AVERTISSEMENT

Avant chaque utilisation, assurez-vous que :

- vous utilisez l'appareil avec les mains sèches ;
- l'appareil est propre et sec ;
- l'appareil n'est pas endommagé ;
- l'appareil n'est pas couvert ou bloqué ;
- l'appareil est installé en toute sécurité.



PRUDENCE

- Lorsque l'appareil est allumé ou éteint, il peut émettre des sons. C'est le matériau qui se dilate pendant le chauffage et se rétracte pendant le refroidissement.
- L'appareil fonctionne même lorsqu'il est réglé au plus bas. Retirez la fiche de la prise de courant pour éteindre complètement l'appareil.

1. Tournez le cadran du thermostat dans le sens des aiguilles d'une montre jusqu'au point le plus grand (Figure 20, pos. 2).
2. Lorsque la température désirée est atteinte, tournez lentement le cadran du thermostat dans le sens inverse des aiguilles d'une montre jusqu'à ce que la veilleuse s'éteigne. (Figure 20, pos. 1).
3. La température désirée est à présent réglée.
 - Si la température ambiante descend en dessous de la température réglée, le chauffage et la veilleuse s'allument.
4. Si vous souhaitez augmenter ou diminuer la température souhaitée, tournez le cadran du thermostat sur « maximum » (point le plus grand) ou « minimum » (flocon de neige*).

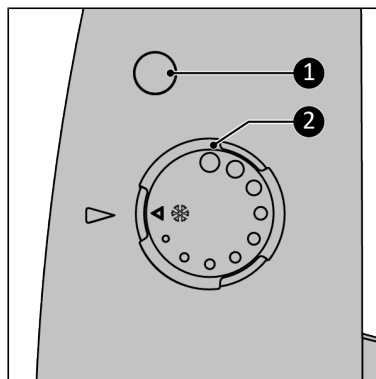


Figure 20.

* Le symbole du flocon de neige signifie que le bouclier antigel maintiendra l'espace à l'abri du gel (tant que l'espace n'est pas trop vaste ou trop froid).

Entretien



AVERTISSEMENT

N'effectuez aucune réparation ou modification sur cet appareil.

L'entretien et les réparations doivent être effectués par un professionnel autorisé EUROM. Si le cordon d'alimentation et/ou la fiche électrique sont endommagés, ils doivent être remplacés par le fabricant, par son technicien SAV ou par toute autre personne ayant des qualifications similaires afin de prévenir les risques éventuels.

Nettoyage



AVERTISSEMENT

L'appareil devient très chaud. Assurez-vous que l'appareil est éteint, débranché et complètement refroidi.

PRUDENCE



N'utilisez pas :

- de tampons à récurer ;
- de brosses dures ;
- de produits de nettoyage inflammables, agressifs ou chimiques.

Évitez que de l'eau ne puisse pénétrer dans l'appareil. N'immergez aucune partie de l'appareil dans de l'eau ou d'autres liquides.

Il est recommandé de nettoyer l'appareil après chaque utilisation et avant de le remettre.

1. Essuyez l'appareil avec un chiffon humide, propre, doux et non pelucheux ou une brosse douce.
2. Utilisez l'aspirateur pour dépoussiérer les grilles.
3. Laissez l'appareil sécher complètement avant de l'utiliser ou de le ranger.

Élimination



Ce marquage indique que ce produit ne doit pas être éliminé avec les autres déchets ménagers dans l'ensemble de l'UE. Dans le cadre de la prévention contre l'élimination incontrôlée de déchets susceptibles de nuire à l'environnement ou à la santé humaine, recyclez les déchets de manière responsable afin de promouvoir la réutilisation durable de ressources matérielles. Pour retourner votre appareil usagé, veuillez utiliser les systèmes de retour et de collecte ou contacter le détaillant qui vous a vendu le produit. Ils peuvent prendre ce produit en charge pour le recycler dans le respect de l'environnement.

Pièces jointes

Informations requises pour les chauffages électriques locaux						
Identifiant(s) du modèle : CK501R						
Élément	Symbole	Valeur	Unité	Élément	Unité	
Production calorifique				Type de production calorifique, uniquement pour chauffages électriques locaux à accumulation (sélectionnez un)		
Production calorifique nominale	Pnom	0,5	kW	commande manuelle de charge thermique, avec thermostat intégré	Non	
Production calorifique minimale (indicative)	Pmin	0,0	kW	commande manuelle de charge thermique avec feedback de température ambiante et/ou extérieure	Non	
Production calorifique continue maximale	Pmax,c	0,5	kW	commande électronique de charge thermique avec feedback de température ambiante et/ou extérieure	Non	
Consommation électrique auxiliaire				production calorifique assistée par ventilateur	Non	
À production calorifique nominale	elmax	0,5	kW	Type de commande de production calorifique/température ambiante (sélectionnez un)		
À production calorifique minimale	elmin	0,0	kW	production calorifique à un seul palier et pas de commande de température ambiante	Non	
En mode de veille	elSB	0,0	W	deux paliers manuels ou plus, pas de commande de température ambiante	Non	
				avec commande de température ambiante par thermostat mécanique	Oui	
				avec commande de température ambiante électronique	Non	
				commande de température électronique plus minuterie journalière	Non	
				commande de température électronique plus minuterie hebdomadaire	Non	
				Autres options de commande (plusieurs sélections possibles)		
				contrôle de température ambiante avec détection de présence	Non	
				contrôle de température ambiante avec détection de fenêtre ouverte	Non	
				avec option de commande à distance	Non	
				avec commande de démarrage adaptative	Non	
				avec limitation de durée de fonctionnement	Non	
avec capteur à ampoule noire	Non					
Coordonnées contact		Eurom – Kokosstraat 20, NL-8281 JC Genemuiden, Pays-Bas				

Obligatoriska varningar

Läs och förstå dessa säkerhetsinstruktioner. Felaktig användning kan orsaka personskada och kommer att ogiltigförklara EUROM:s garanti.



VARNING

- Använd inte denna enhet i små utrymmen när där finns personer som inte kan lämna utrymmet på egen hand, försvitt inte ständig översyn utövas.
- För att minska brandrisken ska textilier, gardiner och alla andra lättantändliga material hållas på ett minsta avstånd av 1 m från luftutloppet.



FÖRSIKTIGHET

Vissa delar på denna produkt kan bli mycket varma och förorsaka brännskador. Ägna särskild uppmärksamhet i händelse att barn och känsliga personer närvarar.



FÖRSIKTIGHET

- För att undvika fara på grund av oavsiktlig återställning av den termiska avstängningen får apparaten inte försörjas genom en extern kopplingsanordning, såsom en timer, eller anslutas till en krets som regelbundet sätts på och stängs av från elnätet.



FÖRSIKTIGHET

För att undvika överhettning, täck inte över värmaren.

- Barn på upp till tre år ska hållas på avstånd för så vitt de inte övervakas kontinuerligt.
- Barn på mellan tre och åtta år får endast sätta på/stänga av apparaten under förutsättning att den har placerats eller installerats i avsett driftläge och att de övervakas eller har undervisats vad gäller användning av apparaten på ett säkert sätt samt förstår de faror som ingår. Barn på mellan tre och åtta år får inte ansluta, reglera eller rengöra apparaten eller utföra användarunderhåll.
- Apparaten kan användas av barn från åtta års ålder och av personer med begränsade fysiska, sensoriska eller mentala kapaciteter, liksom obefintlig erfarenhet och kunskap om de har givits övervakning eller anvisningar vad gäller apparatens användning på ett säkert sätt samt förstår de risker som innefattas. Barn får inte leka med apparaten. Rengöring och användarunderhåll får inte utföras av barn utan övervakning.
- Värmaren får inte placeras omedelbart nedanför ett eluttag.
- Om elsladden är skadad måste den ersättas av tillverkaren, dennes tjänsterepresentant eller likaledes kvalificerade personer för att förhindra risker.
- Använd inte denna värmare i omedelbar närhet till badkar, dusch eller simbassäng.
- Använd inte denna värmare om den har fallit.
- Använd inte denna värmare om det finns synliga tecken på skador på värmaren.

- Använd denna värmare på en vågrät och stabil yta.
- Använd inte denna värmare med ett program, timer, separat fjärrstyrt system eller någon annan enhet som slår på värmaren automatiskt, eftersom det finns brandrisk om värmaren täcks eller placeras felaktigt.

Enheten är utrustad med ett överhettningsskydd, som stänger av den automatiskt i händelse av inre överhettning. Stäng av enheten, ta ur elkontakten, avlägsna överhettningsskällan, låt den svalna av och använd den som vanligt. Använd inte enheten om överhettningsskällan inte kan spåras eller om problemet kvarstår, utan kontakta alltid leverantören.

Allmänna säkerhetsanvisningar



VARNING

- Undvik att stänka vatten på eller i enheten.
- Doppa inte ned någon del av enheten i vatten eller andra vätskor.
- Stoppa aldrig in fingrar eller andra föremål i enhetens öppningar.
- Utsätt inte enheten för starka vibrationer eller mekanisk påfrestning.



VARNING

Enheten blir mycket het under bruk. Berör inte enheten under användning eller inom fem minuter efter användning



FÖRSIKTIGHET

Täck inte över enheten under användning eller efter användning när den fortfarande är varm. För att minska risken för eldsvåda, håll textilier, gardiner, tältdukar och annat lättändligt material på ett minsta avstånd av en 1 m från enheten.

Säkerhet under drift

VARNING

Använd inte enheten:

- innan de båda piedestalerna är korrekt monterade.
- utomhus eller i ett litet utrymme (< 5 m³);
- liggande, lutande eller stående;
- om någon del är smutsig eller våt;
- nära stora föremål, exempelvis bakom en dörr, under en hylla eller ett skåp;
- nära en dammig och smutsig miljö, såsom en byggarbetsplats;
- nära lättantändliga material, vätskor eller gaser, såsom i skjul, stall eller växthus;
- nära andra värmekällor eller öppen eld;
- med en apparat som automatiskt slår på enheten, såsom timer, dimmer eller någon annan enhet.



Om enheten, elkabeln eller kontakten uppvisar skada eller fungerar dåligt ska apparaten omedelbart tas ur drift och kopplas ur strömförsörjningen.

Garanti

EUROM erbjuder en 36 månaders garanti på denna enhet efter inköpsdatumet. Garantin innefattar inte normal förlitning. Garantin upphör om en defekt är resultatet av oavsiktlig eller vårdslös användning av enheten. Tillverkaren, importören och leverantören är inte ansvariga för felaktiga anslutningar.

Inledning

Tack för att du har valt denna EUROM-enhet. Du har köpt en kvalitetsprodukt som du kommer att njuta av under många år. Använd denna enhet med respekt och omsorg för att minska risken för personskada och skada på materialet.



FÖRSIKTIGHET

Det är viktigt att du läser och förstår denna bruksanvisning innan du installerar och använder enheten.

Denna bruksanvisning beskriver korrekt och säker användning av denna enhet. Förvara bruksanvisningen för framtid referens. Denna bruksanvisning är en väsentlig del av enheten och måste överlämnas till den nya ägaren vid försäljning eller utbyte. Denna bruksanvisning har utarbetats med största omsorg. Vi förbehåller oss dock rätten att förbättra och justera bruksanvisning när som helst. De använda bilderna kan avvika.

Följande symboler och termer används i denna bruksanvisning för att varna läsaren om säkerhetsproblem och viktig information:



VARNING

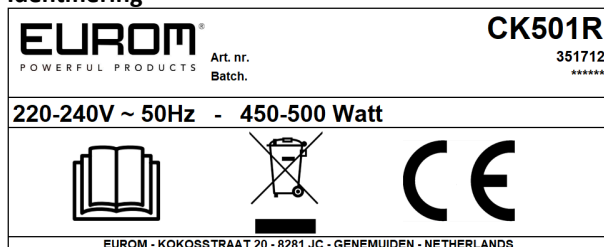
Indikerar en farlig situation som, om säkerhetsinstruktionerna inte följs, kan leda till personskador på operatören eller åskådare, lätta och/eller moderata skador på produkten eller miljön.



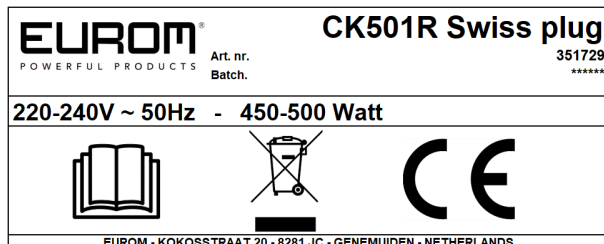
FÖRSIKTIGHET

Indikerar en farlig situation som, om säkerhetsinstruktionerna inte följs, kan leda till lätta och/eller moderata skador på produkten eller miljön.

Identifiering



Figur 21.



Figur 22.

Specifikationer

Typ	CK501R
Försörjningsspänning	220-240V~ / 50Hz
Maximal kapacitet	500 W
Mått	12,5x30x27,5 cm
Vikt	1,0 kg

Beskrivning

Den uppvärmningsenhet är en lättanvänd elvärmare för inomhusbruk.

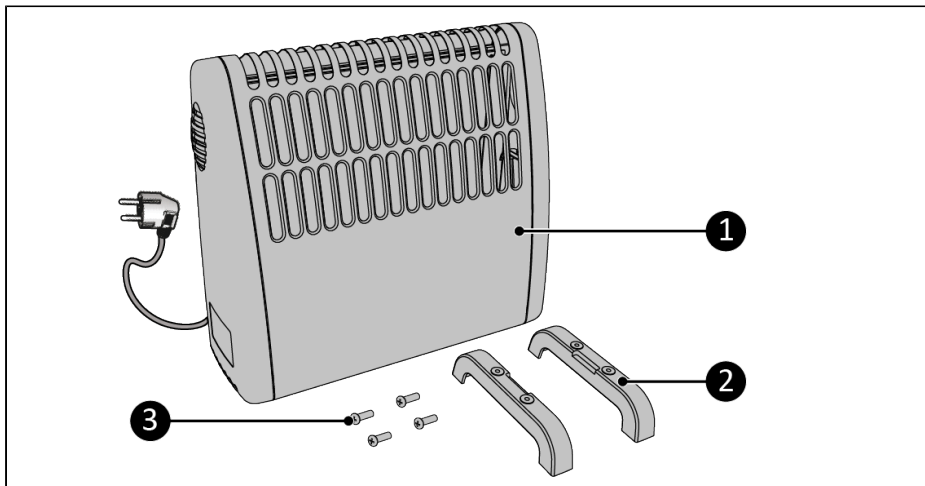
Uppackning



VARNING

Plastpåsar kan vara farliga. För att undvika kvävningrisk, håll denna påse avlägsnad från spädbarn och barn.

Enheten är förpackad i en låda. Avlägsna allt förpackningsmaterial och kontrollera att enheten inte är skadad. Använd inte enheten om den är skadad eller fungerar dåligt, utan kontakta alltid leverantören. Förvara förpackningen för säker förvaring och transport.



Figur 23.

Nr.	Beskrivning	Nr.	Beskrivning
1	Värmaren	3	Självgängande skruvar (4 st.)
2	Pedestaler (2 st.)		

Transport och förvaring

- Rengör enheten innan den sätts i förvaring.
- Transportera enheten i stående läge.
- Förvara enheten stående i sin originalförpackning i ett svalt, torrt och dammfritt område.

Montage



VARNING

Den yta på vilken enheten är placerad måste vara av icke lättantändligt material och ska kunna motstå en minsta temperatur på 125 °C.

**VARNING**

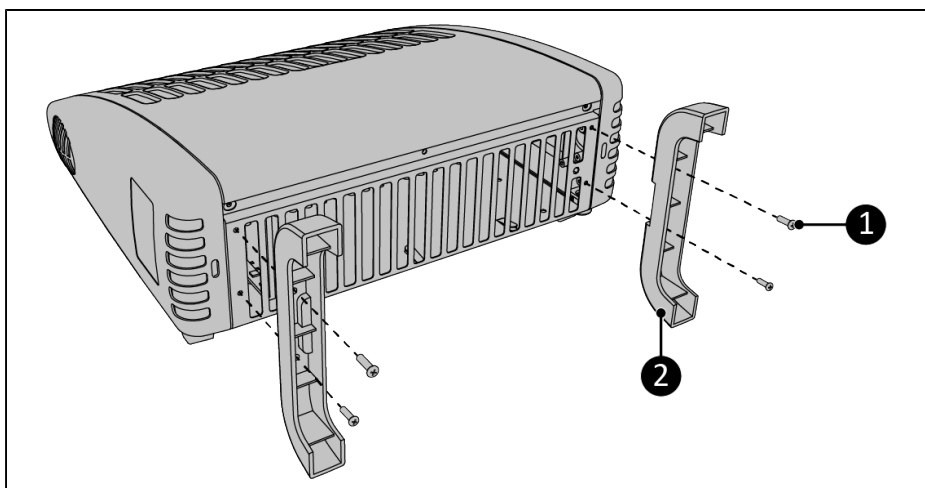
Ställ aldrig enheten på ytor såsom sängar eller tjocka mattor eftersom öppningarna kan blockeras.

**VARNING**

Använd aldrig enheten innan den är korrekt monterad.

Montering av piedestaler

1. Skruv fast och dra åt piedestaler (Figur 24, pos. 2) i värmarens botten genom att använda de medföljande, självgående skruvarna (Figur 24, pos. 1).



Figur 24.

Installation

**VARNING**

- Sätt inte i elkontakten i eluttaget innan enheten är korrekt monterad.
- Använd ingen förlängningskabel, det kan orsaka överhettning och brand. Om en förlängningskabel måste användas, säkerställ att den är oskadad och jordad. Använd en förlängningskabel med en minsta effekt på 500 W. Linda alltid ut förlängningskabeln helt för att förhindra överhettning.



FÖRSIKTIGHET

Säkerställ att nätspänningen är densamma som den som anges på identifieringsetiketten på enheten. Alla elektriska anslutningar måste förbli torra under alla omständigheter.

1. Säkerställ att enheten har monterats korrekt.
2. Säkerställ att det finns följande minsta fria utrymme:
 - Framsida: 50 cm.
 - Baksida: 30-50 cm.
 - Sidledes: 50 cm.
 - Uppåt: 100 cm.
3. Säkerställ att kontrollratten står i läget markerat med 'snöflingan'
4. Sätt i elkontakten i ett jordat eluttag som är lättåtkomligt. Använd ett jordat eluttag med en minsta effekt på 500 W.

Drift



VARNING

Innan varje användning, säkerställ att:

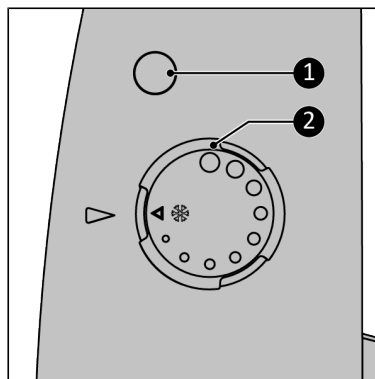
- du hanterar enheten med torra händer;
- enheten är ren och torr;
- enheten inte är skadad;
- enheten inte är täckt eller blockerad;
- enheten är säkert installerad.



FÖRSIKTIGHET

- När enheten slås på eller stängs av kan den avge ett ljud. Det härrör från material som expanderar och krymper under uppvärmning och avkylning.
- Enheten fungerar även på den minsta inställningen. Dra ur kontakten från eluttaget för att stänga av apparaten helt.

1. Vrid termostatratten medurs till den största punkten (Figur 25, pos. 2).
2. När önskad temperatur har uppnåtts, vrid långsamt termostatratten moturs till pilotlampan släcks (Figur 25, pos. 1).
3. Önskad temperatur är nu inställd.
 - Om omgivningstemperaturen minskas nedanför den inställda temperaturen kommer värmaren och pilotlampan att slås på.
4. Om du önskar ställa in en högre eller lägre temperatur, vrid termostatratten till 'maximum' (största punkten) respektive 'minimum' (snöflinga*).



Figur 25.

* Snöflingesymbolen betyder att frostskyddet kommer att hålla området frostfritt (förutsatt att området inte är för stort eller för kallt).

Underhåll



VARNING

Utför inga reparationer eller förändringar på enheten.

Underhåll och reparationer måste utföras av auktoriserad EUROM-personal. Om elkabeln och/eller elkontakten är skadad(e) ska de(n) ersättas av tillverkaren, dess servicepersonal eller personer med liknande kvalifikationer för att undvika risktagning.

Rengöring



VARNING

Enheten blir mycket het. Säkerställ att enheten har stängts av, kopplats ur och låtit svalna av helt.



FÖRSIKTIGHET

Använd inte:

- skurdynor;
- hårda borstar;
- lättantändliga, frätande eller kemiska rengöringsprodukter.

Undvik att vatten tränger in i enheten. Doppa inte ned någon del av enheten i vatten eller andra vätskor.

Vi rekommenderar att enheten rengörs efter varje användning och före förvaring.

1. Torka av enheten med en fuktig, ren, mjuk, luddfri duk eller en mjuk borste.
2. Använd dammsugare för att avlägsna damm från gallren.
3. Låt enheten torka helt innan den används eller förvaras.

Avfallshantering



Denna markering indikerar att denna produkt inte ska avfallshandlas med andra hushållssopor inom EU. För att förhindra eventuell skada på miljön eller mänsklig hälsa genom okontrollerad avfallshandling ska den återvinnas på ett ansvarsfullt sätt och därmed främja den hållbara återanvändningen av materiella resurser. För att returnera din använda enhet, vänligen utnyttja systemet för retur och insamling eller kontakta den återförsäljare där produkten inköptes. De kan ta emot denna produkt för att återvinna den på ett miljömässigt, säkert sätt.

Obligatoriske advarsler

Sørg for at have læst og forstået disse sikkerhedsinstruktioner. Forkert brug kan forårsage skade og vil ugyldiggøre EUROMs garanti.



ADVARSEL

- Brug ikke denne varmer i små rum, hvor der opholder sig personer, der ikke er i stand til at forlade rummet alene, medmindre der er konstant tilsyn.
- For at reducere risikoen for brand skal tekstiler, gardiner eller andet brændbart materiale holdes mindst 1 meter fra luftudtaget.



FORSIGTIG

Nogle dele af dette produkt kan blive meget varme og forårsage forbrændinger. Vær ekstra opmærksom, hvis der er børn og sårbare mennesker til stede.



FORSIGTIG

- For at undgå en fare på grund af utilsigtet nulstilling af den termiske afbryder må apparatet ikke forsynes via en ekstern omskifterenhed, såsom en timer, eller tilsluttes et kredsløb, der regelmæssigt tændes og slukkes af forsyningen.



FORSIGTIG

For at undgå overophedning må du ikke dække varmeren.

- Børn på under 3 år skal holdes væk fra apparatet, medmindre de er under kontinuerligt opsyn.
- Børn i alderen fra 3 til 8 år må kun tænde/slukke for apparatet, forudsat at det er anbragt eller installeret i den tilsigtede normale driftsposition, og de er overvåget eller instrueret i brugen af apparatet på en sikker måde og forstår de risici, der er forbundet hermed. Børn i alderen fra 3 til 8 år må ikke tilslutte, regulere og rengøre apparatet eller udføre brugervedligeholdelse.
- Dette apparat kan bruges af børn fra 8 år og opefter og personer med reducerede fysiske, sensoriske eller mentale evner eller manglende erfaring og viden, hvis de er under opsyn eller er blevet instrueret i sikker brug af apparatet og forstår de involverede farer. Børn må ikke lege med apparatet. Rengøring og brugervedligeholdelse må ikke udføres af børn uden opsyn.
- Varmeren må ikke placeres umiddelbart under en stikkontakt.
- Hvis ledningen er beskadiget, skal den udskiftes af producenten, dennes serviceagent eller tilsvarende kvalificerede personer for at undgå fare.
- Brug ikke varmeren i umiddelbar nærhed af et badekar, et brusebad eller en swimmingpool.
- Brug ikke varmeren, hvis den er blevet tabt.
- Må ikke anvendes, hvis der er synlige tegn på beskadigelse af varmeren.

- Brug denne varmer på en vandret og stabil overflade.
- Brug ikke denne varmer sammen med en programmør, en timer, et separat fjernbetjeningsystem eller enhver anden enhed, der tænder varmeren automatisk, da der opstår risiko for brand, hvis varmeren er tildækket eller placeret forkert.

Enheden er udstyret med en overophedningsbeskyttelse, som slukker automatisk i tilfælde af intern overophedning. Sluk for enheden, tag stikket ud, fjern kilden til overophedning, lad den køle af, og brug som normalt. Brug ikke enheden, hvis kilden til overophedning ikke kan spores, eller hvis problemet fortsætter, og kontakt altid din leverandør.

Generelle sikkerhedsinstruktioner



ADVARSEL

- Undgå at sprøjte vand på eller i enheden.
- Undgå at nedsænke nogen del af enheden i vand eller andre væsker.
- Indsæt aldrig fingre eller andre genstande i enhedens åbninger.
- Udsæt ikke enheden for stærke vibrationer eller mekanisk belastning.



ADVARSEL

Enheden bliver meget varm under brug. Rør ikke ved enheden under brug eller inden for fem minutter efter brug.



FORSIGTIG

Tildæk ikke enheden under brug eller efter brug, mens enheden stadig er varm. For at reducere risikoen for brand skal du holde tekstiler, gardiner, lærred og andet brændbart materiale i en afstand på mindst 1 meter fra enheden.

Sikkerhed under betjening

ADVARSEL

Brug ikke enheden:

- før de 2 sokler er korrekt monteret
- udendørs eller i et lille rum ($< 5 \text{ m}^3$)
- liggende, lænet op ad noget eller hængende:
- hvis der er snavsede eller våde dele
- nær store genstande, som bag en dør, under en hylde eller i nærheden af et skab
- i nærheden af eller i støvede og snavsede omgivelser, f.eks. en byggeplads
- i nærheden af brændbare materialer, væsker eller dampe, f.eks. et skur, en stald eller et drivhus
- nær andre varmekilder og åben ild
- sammen med et apparat, der automatisk tænder enheden, f.eks. en timer, lysdæmper eller en anden enhed



Hvis enheden, strømkablet eller stikket viser tegn på skade eller udviser en funktionsfejl, skal apparatet straks tages ud af brug og frakobles strømforsyningen.

Garanti

EUROM tilbyder 36 måneders garanti på denne enhed fra købsdatoen. Garantien dækker ikke slitage ved normal brug. Garantien udløber, hvis en defekt er opstået som følge af utilsigtet eller skødesløs brug af enheden. Producenten, importøren og leverandøren er ikke ansvarlig for ukorrekte tilslutninger.

Introduktion

Tak fordi du har valgt denne EUROM-enhed. Du har købt en kvalitetsenhed, som du vil få glæde af i mange år. Brug enheden med respekt og omhu for at reducere risikoen for personskade eller materielle skader.



FORSIGTIG

Det er vigtigt at læse og forstå denne brugsanvisning, før du samler, installerer og bruger enheden.

Denne brugervejledning beskriver korrekt og sikker brug af denne enhed. Opbevar denne manual til fremtidig reference. Manualen udgør en væsentlig del af enheden og skal gives til den nye ejer ved videresalg eller ombytning. Denne manual er blevet udarbejdet med den største omhu. Ikke desto mindre forbeholder vi os ret til at forbedre og justere manualen til enhver tid. De anvendte billeder kan afvige fra de faktiske forhold.

Følgende symboler og udtryk bruges i denne vejledning til at advare læseren om sikkerhedsproblemer og vigtige oplysninger:



ADVARSEL

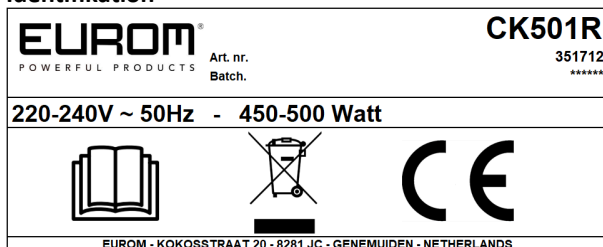
Angiver en farlig situation, som, hvis sikkerhedsinstruktionerne ikke følges, kan føre til skader på operatøren eller omkringstående personer, lette og/eller moderate skader på produktet eller på miljøet.



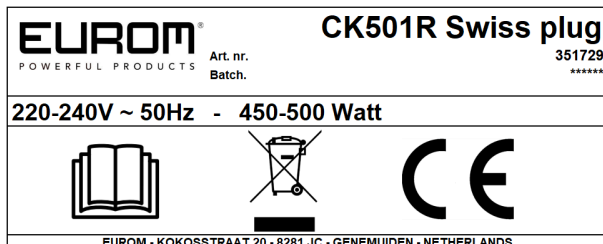
FORSIGTIG

Angiver en farlig situation, som, hvis sikkerhedsinstruktionerne ikke følges, kan medføre lette og/eller moderate skader på produktet eller på miljøet.

Identifikation



Figur 26.



Figur 27.

Specifikationer

Type	CK501R
Forsyningsspænding	220-240V~ / 50Hz
Maksimal kapacitet	500W
Mål	12,5 x 30 x 27,5 cm
Vægt	1,0 kg

Beskrivelse

Denne varmer er en brugervenlig elvarmer til indendørs brug.

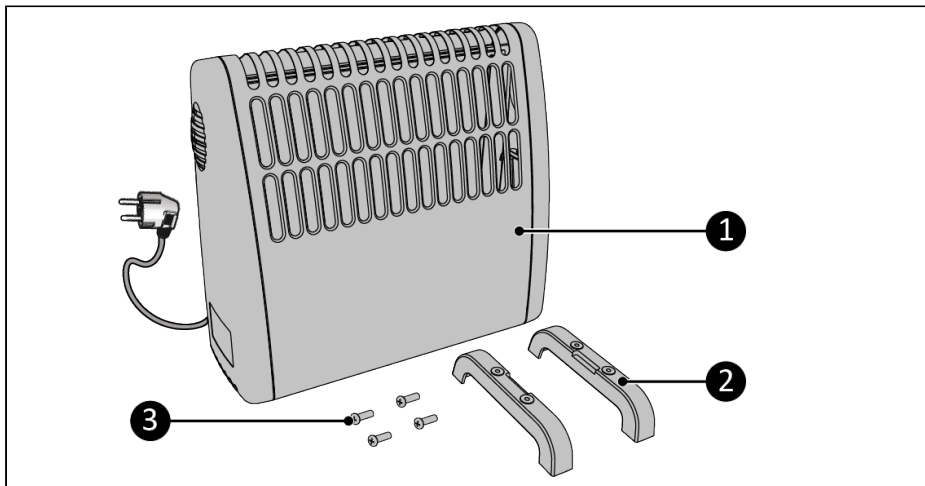
Udpakning



ADVARSEL

Plastposer kan være farlige. For at undgå fare for kvælning skal du holde denne taske væk fra babyer og børn.

Enheden er pakket i en kasse. Fjern alt emballagemateriale, og kontroller, at enheden ikke er beskadiget. Brug ikke enheden, hvis den er beskadiget, men kontakt da altid din leverandør. Gem emballagen, så du kan bruge den til sikker opbevaring og transport.



Figur 28.

Nr.	Beskrivelse	Nr.	Beskrivelse
1	Varmeren	3	Selvskærende skruer (4x)
2	Sokler (2x)		

Transport og opbevaring

- Rengør enheden, inden den opbevares.
- Transporter enheden i opretstående stilling.
- Opbevar enheden i opretstående stilling i den originale emballage på et køligt, tørt og støvfrit sted.

Montering



ADVARSEL

Den overflade, hvorpå enheden er anbragt, skal være fremstillet af ikke-brændbart materiale og skal kunne modstå en minimumstemperatur på 125 °C.

**ADVARSEL**

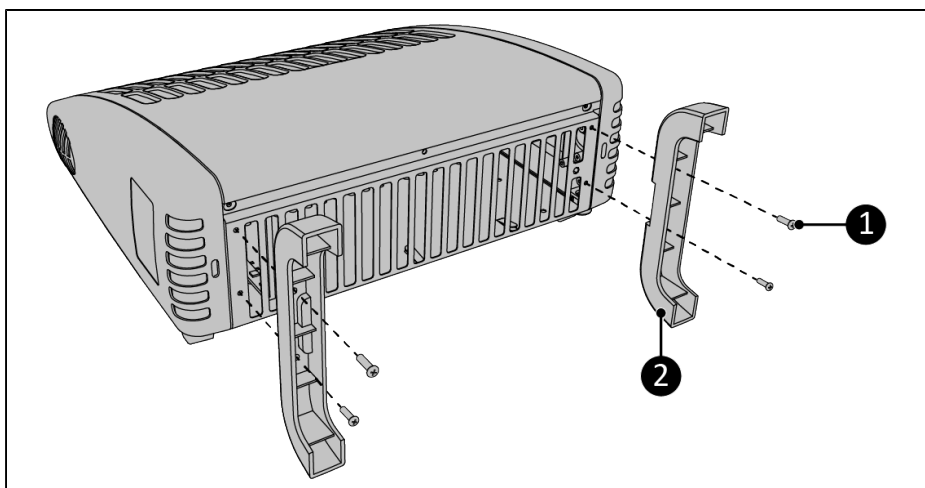
Anbring aldrig enheden på overflader som f.eks. en seng eller et tæppe med dyb luv, da åbningerne kan blive blokeret.

**ADVARSEL**

Brug aldrig enheden, før den er korrekt monteret.

Montering af soklerne

1. Skru og stram soklerne (Figur 29, pos. 2) til bunden af varmeren ved hjælp af de medfølgende selvskærende skruer (Figur 29, pos. 1).



Figur 29.

Installation

**ADVARSEL**

- Sæt ikke strømstikket i stikkontakten, før enheden er monteret korrekt.
- Brug ikke et forlængerkabel, da dette kan forårsage overophedning og brand. Hvis det er uundgåeligt at bruge et forlængerkabel, skal du sørge for, at kablet er ubeskadiget og jordet. Brug et forlængerkabel med en minimal effekt på 500 watt. Vind altid forlængerkablet helt ud for at undgå overophedning.



FORSIGTIG

Sørg for, at hovedspændingen er den samme som angivet på enhedens identifikationsmærke. Alle elektriske forbindelser skal forblive tørre i alle situationer.

1. Sørg for, at enheden er monteret korrekt.
2. Sørg for, at du som minimum har følgende ledig plads:
 - Forside: 50 cm.
 - Tilbage: 30-50 cm.
 - Til siden: 50 cm.
 - Top: 100 cm.
3. Sørg for, at kontrolknappen er i "snefnug"-positionen
4. Sæt stikket i en jordet stikkontakt, der er let tilgængelig. Brug en jordet stikkontakt med en minimal effekt på 500 watt.

Betjening



ADVARSEL

Før hver brug skal du sikre dig, at:

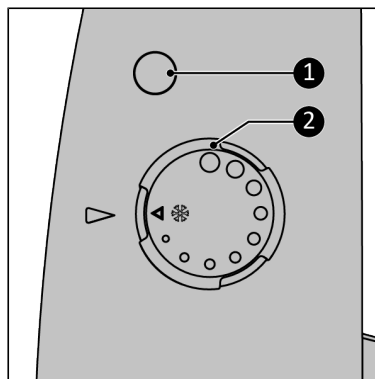
- du betjener enheden med tørre hænder
- enheden er ren og tør
- enheden ikke er beskadiget
- enheden ikke er tildækket eller blokeret
- enheden er sikkert installeret



FORSIGTIG

- Når enheden er tændt eller slukket, kan den udsende en lyd. Dette er lyden af materiale, der udvider og krymper under opvarmning og nedkøling.
- Enheden fungerer, selv når den er på sin laveste indstilling. Tag stikket ud af stikkontakten for at slukke helt for apparatet.

1. Drej termostatdrejeknappen med uret til den største prik (Figur 30, pos. 2).
2. Når den ønskede temperatur er nået, drejes termostatdrejeknappen langsomt mod uret, indtil kontrollampen slukker (Figur 30, pos. 1).
3. Den ønskede temperatur er nu indstillet.
 - Hvis omgivelsestemperaturen falder til under den indstillede temperatur, tændes varmeren og kontrollýset.
4. Hvis du vil indstille den ønskede temperatur højere eller lavere, skal du dreje termostatvælgeren til "maksimum" (største prik) eller "minimum" (snefnug*).



Figur 30.

* Snefnugsymbolet betyder, at frostskaermene holder omraadet frostfrit (sa laenge omraadet ikke er for stort eller for koldt).

Vedligeholdelse



ADVARSEL

Udfør ikke reparationer eller ændringer af denne enhed.

Vedligeholdelse og reparationer skal udføres af en EUROM-autoriseret fagperson. Hvis strømkablet og/eller strømstikket er beskadiget, skal det udskiftes af producenten eller dennes servicemedarbejder eller personer med tilsvarende kvalifikationer for at forebygge risici.

Rengøring



ADVARSEL

Enheden bliver meget varm. Sørg for, at enheden er slukket, frakoblet og helt afkølet.



FORSIGTIG

Du må ikke bruge:

- skuresvampe
- hårde børster
- brandfarlige, aggressive eller kemiske rengøringsmidler.

Undgå, at der trænger vand ind i enheden. Undgå at nedsænke nogen del af enheden i vand eller andre væsker.

Det anbefales at rengøre enheden efter hver brug og før opbevaring.

1. Tør enheden af med en fugtig, ren, blød, fnugfri klud eller en blød børste.
2. Brug støvsugeren til at fjerne støv fra gitrene.
3. Lad enheden tørre helt inden brug og opbevaring.

Bortskaffelse



Denne mærkning angiver, at dette produkt ikke må bortskaffes sammen med andet husholdningsaffald i hele EU. For at forhindre mulig skade på miljøet eller menneskers sundhed som følge af ukontrolleret bortskaffelse af affald skal det genbruges ansvarligt for at fremme bæredygtig genbrug af materielle ressourcer. For at returnere din brugte enhed skal du bruge retur- og afhentningssystemerne eller kontakte den forhandler, hvor produktet blev købt. De kan levere dette produkt til miljøsikker genbrug.

Povinné varování

Přečtěte si prosím pozorně tyto bezpečnostní pokyny. Nesprávné používání může způsobit zranění a zneplatní záruku společnosti EUROM.



Varování

- Pokud není k dispozici neustálý dozor, nepoužívejte toto zařízení v malých místnostech, ve kterých jsou osoby, které nejsou samy schopné místnost opustit.
- Textilie, závěsy a jakýkoli jiný hořlavý materiál by měl být vzdálený alespoň 1 metr od vzduchové mřížky, aby se snížilo nebezpečí požáru.



Upozornění

Některé části zařízení se mohou během provozu velice zahřát a způsobit popáleniny. Je třeba dbát zvýšené opatrnosti, zejména pokud jsou v blízkosti děti a zranitelné osoby.



Upozornění

- Aby se předešlo nebezpečí způsobenému neúmyslným resetováním tepelné pojistky, nesmí být toto zařízení napájeno přes externí spínací zařízení, jako je časovač, nebo připojeno k obvodu, který je pravidelně zapínán a vypínán ze sítě.



Upozornění

Zařízení nepřikrývejte, aby nedošlo k jeho přehřátí.

- Děti mladší 3 let by se neměly pohybovat blízko topidla, pokud nejsou pod stálým dohledem.
- Děti od 3 do 8 let mohou zařízení zapínat/vypínat, pouze pokud je umístěné nebo namontované v běžné provozní poloze a pokud jsou pod dozorem nebo byly poučeny, jak zařízení bezpečně používat a rozumí možným rizikům. Děti od 3 do 8 let nesmí zařízení zapojovat do zásuvky, upravovat nastavení, čistit jej ani provádět jeho údržbu.
- Zařízení mohou ovládat děti od 8 let a osoby se sníženými pohybovými, senzoryckými a mentálními schopnostmi nebo nedostatkem zkušeností a znalostí, pokud jsou pod dozorem nebo byly poučeny, jak zařízení bezpečně používat, a rozumí možným rizikům. Děti si se zařízením nesmí hrát. Děti bez dozoru nesmí provádět čištění a údržbu.
- Topidlo nesmí být umístěné přímo pod elektrickou zásuvkou.
- Pokud je přívodní kabel poškozený, musí být vyměněn výrobcem, servisním pracovníkem nebo osobou s podobnou kvalifikací, aby se předešlo riziku.
- Topidlo nepoužívejte v bezprostřední blízkosti vany, sprchy nebo bazénu.
- Topidlo nepoužívejte, pokud došlo k jeho pádu.
- Topidlo nepoužívejte, pokud je viditelně poškozené.

- Topidlo umístěte na horizontální stabilní povrch.
- Nepoužívejte topidlo s programovacím zařízením, časovačem, samostatným systémem dálkového ovládání nebo jiným zařízením, které topidlo zapíná automaticky. V případě, že je topidlo zakryté nebo nesprávně umístěné, hrozí nebezpečí požáru.

Zařízení je vybaveno ochranou proti přehřátí. V případě vnitřního přehřátí se automaticky vypne. Zařízení vypněte, odpojte ze zásuvky, odeberte zdroj přehřátí, nechte zchladnout a pak použijte běžným způsobem. Zařízení nepoužívejte, pokud nelze najít zdroj přehřátí nebo pokud problém přetrvává. V takovém případě vždy kontaktujte dodavatele.

Všeobecné bezpečnostní pokyny



Varování

- Zabraňte tomu, aby dovnitř nebo na povrch zařízení nastříkala voda.
- Žádnou část zařízení neponořujte do vody nebo jiných kapalin.
- Nikdy nestrkejte prsty ani jiné předměty do otvorů zařízení.
- Nevystavujte zařízení silným vibracím ani mechanickému namáhání.



Varování

Výrobek se během provozu velmi zahřeje. Během provozu a pět minut po vypnutí se výrobku nedotýkejte.



Upozornění

Nepřikrývejte zařízení během provozu ani po jeho vypnutí, kdy je ještě horké. Aby se snížilo nebezpečí požáru, umístěte zařízení minimálně 1 metr od textilií, záclon, stanových pláten a jiných hořlavých materiálů.

Bezpečnost během provozu



Varování

Nepoužívejte zařízení:

- předtím, než jsou správně namontované obě nožky;
- venku nebo v malém prostoru ($< 5 \text{ m}^3$);
- v položené, opřené nebo svislé poloze;
- pokud jsou jakékoliv jeho části špinavé nebo mokré;
- v blízkosti velkých předmětů, například za dveřmi, pod policí nebo blízko skříňky;
- v blízkosti nebo uvnitř znečištěného či prашného prostředí, jako je staveniště;
- poblíž hořlavých materiálů, kapalin nebo výparů, například v kůlně, stáji či skleníku;
- v blízkosti jiných zdrojů tepla nebo otevřeného ohně;
- s přístrojem, který výrobek zapíná automaticky, jako je časovač, stmívač nebo jiný přístroj.

Jestliže výrobek, elektrický kabel nebo zástrčka vykazují známky poškození nebo nefunkčnosti, ihned výrobek vypněte a odpojte od napájení.

Záruka

EUROM poskytuje na toto zařízení záruku na dobu 36 měsíců od data prodeje. Záruka se nevztahuje na opotřebení a poškození způsobené běžným používáním. Záruka pozbývá platnosti v případě, že je defekt způsobený nedbalým nebo neopatrným používáním zařízení. Výrobce, dopravce a dodavatel nenesou odpovědnost za nesprávné připojení.

Úvod

Děkujeme, že jste si vybrali toto zařízení EUROM. Zakoupili jste kvalitní zařízení, ze kterého budete mít radost mnoho let. Pokud se bude toto zařízení používat ohleduplně a opatrně, sníží se riziko zranění osob nebo vzniku materiálních škod.



Upozornění

Před montáží, instalací a použitím zařízení je důležité si přečíst tuto uživatelskou příručku a porozumět jí.

V této příručce je popsáno správné a bezpečné používání tohoto zařízení. Ušchovejte si tuto příručku pro budoucí použití. Příručka je podstatnou součástí zařízení a musí se při jeho odprodeji nebo výměně předat novému majiteli. Tato příručka byla sestavena s maximální pečlivostí. Nicméně si vyhrazujeme právo tuto příručku kdykoliv zlepšit a upravit. Použité obrázky se mohou lišit.

V této příručce jsou použity následující symboly a termíny, které čtenáře upozorňují na bezpečnostní problémy a důležité informace:



Varování

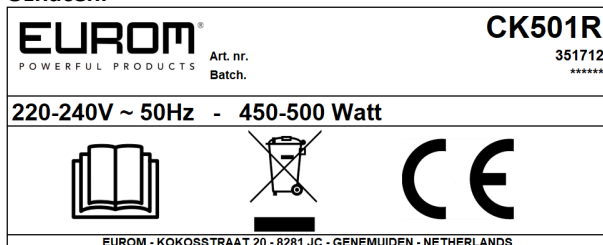
Označuje nebezpečnou situaci, která může v případě, že se nedodrží bezpečnostní instrukce, vést ke zranění obsluhy nebo blízko stojících osob, lehkému nebo střednímu poškození výrobku nebo okolního prostředí.



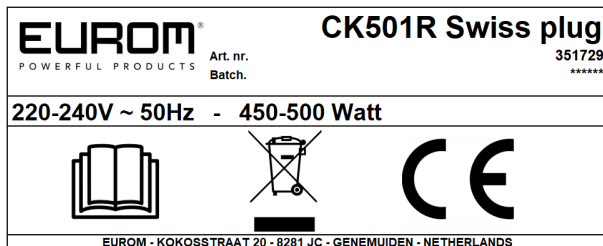
Upozornění

Označuje nebezpečnou situaci, která může v případě, že se nedodrží bezpečnostní instrukce, vést k lehkému nebo střednímu poškození zařízení nebo okolního prostředí.

Označení



Obrázek 31.



Obrázek 32.

Technické parametry

Typ:	CK501R
Napájení	220-240V~ / 50Hz
Maximální výkon	500W
Rozměry	12,5 × 30 × 27,5 cm
Hmotnost	1,0 kg

Popis

Jedná se o jednoduché elektrické topidlo pro vnitřní použití.

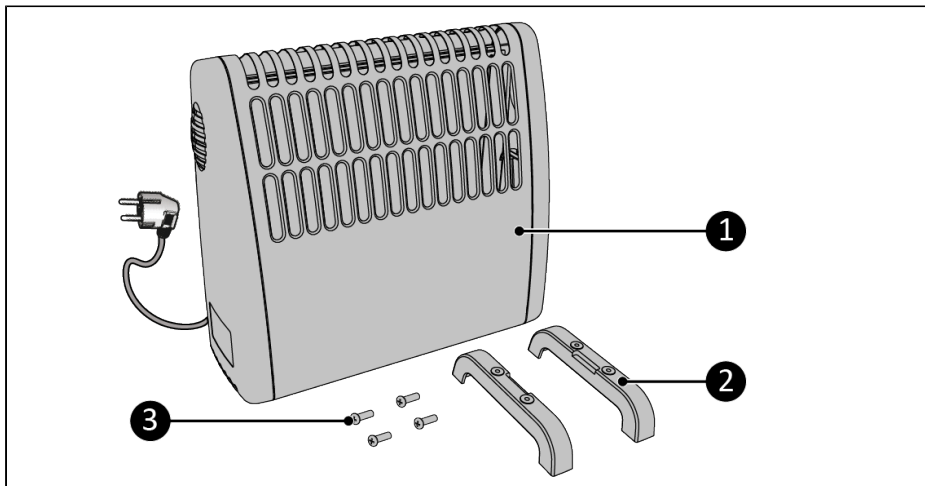
Rozbalení zařízení



Varování

Plastové sáčky mohou být nebezpečné. Abyste se vyhnuli riziku udušení, uchovávejte tento sáček mimo dosah dětí.

Zařízení je zabaleno v jedné krabici. Všechny balicí materiál odstraňte a zkontrolujte, jestli není zařízení poškozené. Pokud je zařízení poškozené nebo funguje nesprávně, nepoužívejte jej, ale vždy kontaktujte dodavatele. Obal si ponechte pro bezpečné uskladnění a přepravu výrobku.



Obrázek 33.

Č.	Popis	Č.	Popis
1	Topidlo	3	Samovrtné šrouby (4x)
2	Nožky (2x)		

Přeprava a skladování

- Před uskladněním zařízení očistěte.
- Zařízení přepravujte ve svislé poloze.
- Zařízení skladujte ve svislé poloze v původním balení ve studeném, suchém a bezprašném prostoru.

Montáž



Varování

Podklad pod zařízením musí být zhotovený z nehořlavého materiálu a musí odolat minimální teplotě 125 °C.



Varování

Zařízení nikdy neumísťujte na plochy, jako je postel nebo koberec s vysokým vlasem. Mohlo by dojít k ucpání otvorů.

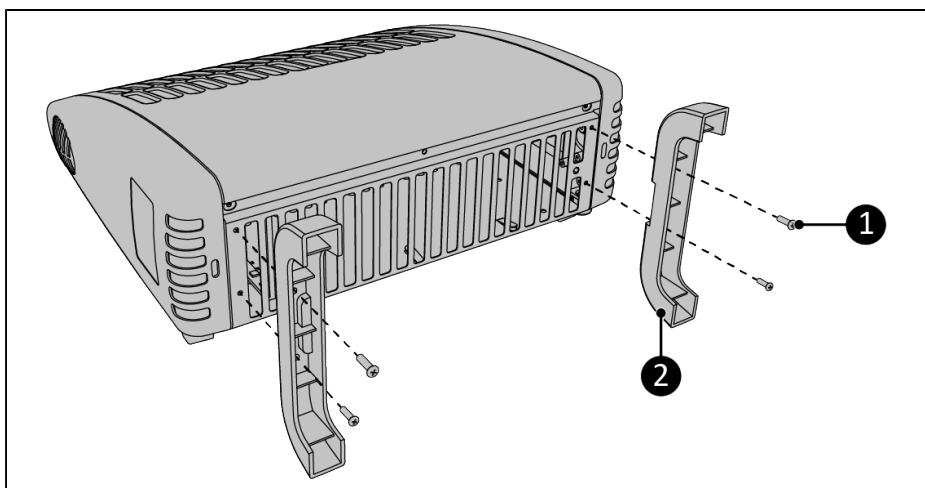


Varování

Zařízení nikdy nepoužívejte, pokud není správně namontováno.

Montáž na nožkách

1. Přišroubujte a utáhněte nožky (Obrázek 34, poz. 2) ke spodní části topidla přiloženými samovrtnými šrouby (Obrázek 34, poz. 1).



Obrázek 34.

Instalace



Varování

- Nezapojte zástrčku zařízení do elektrické zásuvky, dokud není zařízení správně namontováno na svém místě.
- Nepoužívejte prodlužovací kabel, může způsobit přehřátí a požár. Pokud se nelze použít prodlužovacího kabelu vyhnout, ujistěte se, že je nepoškozený a uzemněný. Použijte prodlužovací kabel s minimálním příkonem 500 wattů. Prodlužovací kabel vždy úplně rozmotejte, aby se nepřehřál.



Upozornění

Ujistěte se, že napájecí napětí odpovídá údajům na štítku výrobku. Všechna elektrická připojení musí zůstat za všech okolností suchá.

1. Ujistěte se, že je zařízení správně namontováno.
2. Zajistěte, aby okolo zařízení byl dostatek volného místa:
 - Zepředu: 50 cm.
 - Zezadu: 30–50 cm.
 - Po stranách: 50 cm.
 - Nahoře: 100 cm.
3. Ujistěte se, že ovládací knoflík je v pozici „vločky“.
4. Zasuňte zástrčku do uzemněné nástěnné zásuvky, která je snadno přístupná. Použijte uzemněnou nástěnnou zásuvku s minimálním příkonem 500 wattů.

Provoz



Varování

Před každým použitím se ujistěte, že:

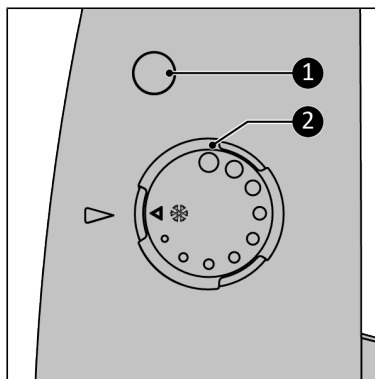
- obsluhujete zařízení suchýma rukama;
- zařízení je čisté a suché;
- zařízení není poškozené;
- zařízení není zakryté nebo něčím blokováno;
- zařízení je bezpečně namontované.



Upozornění

- Při zapnutí nebo vypnutí může zařízení vydávat zvuk. Jedná se o rozpínání nebo smršťování materiálu při zahřívání nebo ochlazování.
- Zařízení bude v provozu, i když bude nastaveno na nejnižší stupeň. Pro úplné vypnutí spotřebiče vytáhněte zástrčku ze zásuvky.

1. Otočte knoflíkem termostatu ve směru hodinových ručiček na největší tečku (Obrázek 35, poz. 2).
2. Po dosažení požadované teploty pomalu otáčejte knoflíkem termostatu proti směru hodinových ručiček, dokud kontrolní ukazatel nezhasne (Obrázek 35, poz. 1).
3. Teplota je nyní nastavená.
 - Pokud okolní teplota klesne pod nastavenou teplotu, zapne se topení a kontrolní ukazatel.
4. Chcete-li nastavit požadovanou teplotu na vyšší nebo nižší, otočte knoflík termostatu na „maximum“ (největší tečka), nebo „minimum“ (sněhová vločka*).



Obrázek 35.

* Symbol sněhové vločky znamená, že funkce ochrany proti namrzání bude udržovat prostor bez mrazu (pokud prostor není příliš velký nebo příliš studený).

Údržba



Varování

Toto zařízení nikdy neopravujte ani neupravujte.

Údržbu a opravy musí provádět odborník pověřený společností EUROM. Pokud je poškozený elektrický kabel nebo zástrčka, měl by ji vyměnit výrobce nebo zaměstnanec servisu nebo osoba s podobnou kvalifikací, aby se eliminovala rizika.

Čistění



Varování

Zařízení se velmi zahřívá. Ujistěte se, že je zařízení vypnuté, odpojené od zásuvky a úplně vychladlé.



Upozornění

Nepoužívejte:

- drátěnky;
- tvrdé kartáče;
- hořlavé, agresivní nebo chemické čisticí prostředky.

Zabraňte vniknutí vody do zařízení. Žádnou část zařízení neponořujte do vody nebo jiných kapalin.

Doporučuje se zařízení očistit po každém použití a před uskladněním.

1. Otřete zařízení vlhkým, čistým, měkkým hadříkem, který neuvolňuje vlákna, nebo měkkým kartáčkem.
2. Prach z otvorů odstraňte vysavačem.
3. Před použitím nebo uskladněním nechte zařízení řádně oschnout.

Likvidace



Toto označení znamená, že v celé EU by tento produkt neměl být likvidován spolu s jiným domovním odpadem. Abyste předešli možnému poškození životního prostředí nebo lidského zdraví v důsledku nekontrolované likvidace odpadu, recyklujte jej zodpovědně a podpořte udržitelné využívání materiálů. Chcete-li použité zařízení vrátit, využijte sběrná místa či místa zpětného odběru nebo kontaktujte prodejce, u kterého jste produkt zakoupili. Produkt tak bude moci být bezpečně ekologicky recyklován.

Povinné upozornenia

Prečítajte si tieto bezpečnostné pokyny a oboznámte sa s nimi. Nesprávne použitie môže spôsobiť zranenie a povedie k strate platnosti záruky EUROM.



UPOZORNENIE

- Tento ohrievač nepoužívajte v malých miestnostiach, kde sa nachádzajú osoby, ktoré nie sú schopné sami opustiť danú miestnosť, okrem prípadov, ak sú pod neustálym dozorom.
- Aby sa znížilo riziko požiaru, dbajte na to, aby sa textilie, závesy alebo iné horľavé materiály nachádzali vo vzdialenosti minimálne 1 m od výstupu vzduchu zariadenia.



VÝSTRAHA

Niektoré časti tohto výrobku sa môžu veľmi zohriať a spôsobiť popáleniny. Osobitná pozornosť sa musí venovať, ak sú prítomné, deti a zraniteľné osoby.



VÝSTRAHA

- Aby sa predišlo nebezpečenstvu spôsobenému neúmyselným resetovaním tepelnej poisťky, toto zariadenie nesmie byť napájané cez externé spínacie zariadenie, ako je napríklad časovač, ani nesmie byť pripojené k obvodu, ktorý pravidelne zapína a vypína elektrická sieť.



VÝSTRAHA

Aby sa predišlo prehriatiu, ohrievač nezakrývajte.

- Deti mladšie ako 3 roky by sa mali zdržiavať mimo dosahu, pokiaľ nie sú pod neustálym dohľadom.
- Deti vo veku od 3 do 8 rokov smú zapínať/vypínať zariadenie len za predpokladu, že bolo umiestnené alebo nainštalované v určenej normálnej prevádzkovej polohe a že boli pod dohľadom alebo boli poučené o používaní zariadenia bezpečným spôsobom a chápu súvisiace nebezpečenstvá. Deti vo veku od 3 do 8 rokov nesmú zariadenie zapájať, regulovať ani čistiť, ba ani vykonávať používateľskú údržbu.
- Toto zariadenie môžu používať deti od 8 rokov a osoby so zníženými fyzickými, zmyslovými alebo duševnými schopnosťami alebo osobami s nedostatkom skúseností a znalostí, iba ak sú pod dozorom alebo ak boli poučené o bezpečnom používaní tohto zariadenia a chápu súvisiace nebezpečenstvá. Deti sa so zariadením nesmú hrať. Čistenie a užívateľskú údržbu nesmú vykonávať deti bez dozoru.
- Ohrievač nesmie byť umiestnený bezprostredne pod elektrickou zásuvkou.
- Ak je napájací kábel poškodený, musí ho vymeniť výrobca, jeho zástupca servisu, alebo podobne kvalifikované osoby, aby sa predišlo nebezpečenstvu.
- Nepoužívajte tento ohrievač v bezprostrednom okolí vane, sprchy alebo bazéna.
- Tento ohrievač nepoužívajte, ak spadol.
- Nepoužívajte ohrievač, ak má viditeľné známky poškodenia.

- Tento ohrievač používajte na horizontálnom a stabilnom povrchu.
- Nepoužívajte tento ohrievač s programátorom, časovačom, samostatným systémom diaľkového ovládania alebo akýmkoľvek iným zariadením, ktoré zapína ohrievač automaticky, pretože existuje riziko požiaru, ak je ohrievač zakrytý alebo nesprávne umiestnený.

Zariadenie je vybavené ochranou proti prehriatiu, ktorá ho pri vnútornom prehriatí automaticky vypne. Zariadenie vypnite, odpojte napájací kábel, odstráňte príčinu prehrievania, nechajte ho vychladnúť a potom ho používajte zvyčajným spôsobom. Zariadenie nepoužívajte, ak nie je možné zistiť zdroj prehrievania alebo ak problém pretrváva, vždy sa však obráťte na svojho dodávateľa.

Všeobecné bezpečnostné pokyny



UPOZORNENIE

- Dbajte na to, aby sa prskajúca voda nedostala na zariadenie alebo doň.
- Žiadnu časť zariadenia neponárajte do vody ani do inej kvapaliny.
- Prsty ani iné predmety nikdy nevkładajte do otvorov zariadenia.
- Zariadenie nevystavujte silným vibráciám ani mechanickému namáhaniu.



UPOZORNENIE

Zariadenie sa počas používania veľmi zohrieva. Nedotýkajte sa zariadenia počas používania ani do piatich minút po použití.



VÝSTRAHA

Zariadenie nezakrývajte počas používania ani po ukončení používania, keď je ešte stále horúce. Aby sa znížilo riziko požiaru, dbajte na to, aby sa textilie, závesy, stanové cely a iné horľavé materiály nachádzali vo vzdialenosti minimálne 1 meter od zariadenia.

Bezpečnosť počas prevádzky

UPOZORNENIE

Nepoužívajte zariadenie:

- pred správnym namontovaním 2 podstavcov;
- vonku alebo v malom priestore (< 5 m³);
- nalezato, opreté alebo zavesené;
- ak sú súčasťou znečistené alebo mokré;
- v blízkosti veľkých predmetov, napríklad za dverami, pod poličkou alebo vedľa skrine;
- v blízkosti prašného a znečisteného prostredia, ako je stavenisko;
- v blízkosti horľavých materiálov, tekutín alebo výparov, ako je kôlna, stajňa alebo skleník;
- v blízkosti iných horľavých zdrojov a otvoreného ohňa;
- s prístrojom, ktorý automaticky zapne toto zariadenie, ako napríklad časovač, stmievač alebo iný prístroj.



Ak je poškodené zariadenie, napájací kábel alebo zástrčka, alebo ak nefungujú, zariadenie okamžite prestaňte používať a odpojte ho od napájacieho zdroja.

Záruka

EUROM ponúka na toto zariadenie záruku 36 mesiacov od dátumu zakúpenia. Záruka nepokrýva opotrebovanie vyplývajúce z normálneho používania. Záruka stráca platnosť v prípade, že dôjde k chybe kvôli neúmyselnému alebo nedbalému používaniu zariadenia. Výrobca, dovozca ani dodávateľ nie sú zodpovední za nesprávne pripojenia.

Úvod

Ďakujeme, že ste si vybrali toto zariadenie EUROM. Zakúpili ste si kvalitné zariadenie, ktoré budete môcť využívať mnoho rokov. Vhodným a opatrným používaním tohto zariadenia sa zníži riziko zranenia osôb alebo poškodenia materiálu.



VÝSTRAHA

Pred montážou, inštaláciou a používaním tohto zariadenia je dôležité si prečítať tento návod na používanie a pochopiť ho.

Tento návod popisuje správne a bezpečné používanie tohto zariadenia. Tento návod si uschovajte pre prípad potreby v budúcnosti. Tento návod je súčasťou zariadenia a v prípade opätovného predaja alebo výmeny sa musí odovzdať novému vlastníkovi. Tento návod bol pripravený mimoriadne dôsledne. Avšak vyhradujeme si právo kedykoľvek tento návod zlepšiť a upraviť. Použité obrázky sa môžu líšiť.

Nasledujúce symboly a termíny sa používajú v tomto návode na to, aby používateľa upozornili na bezpečnostné problémy a dôležité situácie:



UPOZORNENIE

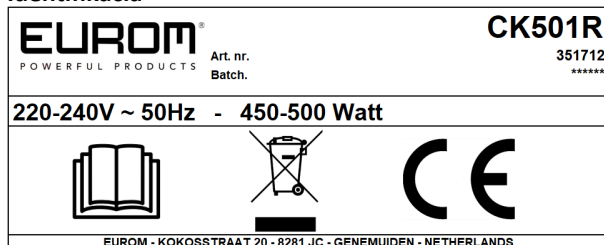
Označuje nebezpečnú situáciu, pri ktorej, ak sa nedodržia bezpečnostné pokyny, môže dôjsť k zraneniam obsluhy alebo osôb v okolí zariadenia, k ľahkému a/alebo miernemu poškodeniu výrobku alebo životného prostredia.



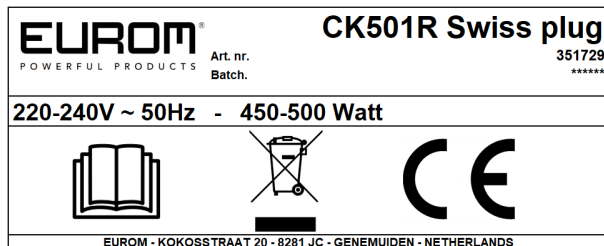
VÝSTRAHA

Označuje nebezpečnú situáciu, pri ktorej, ak sa nedodržia bezpečnostné pokyny, môže dôjsť k ľahkému a/alebo miernemu poškodeniu výrobku alebo životného prostredia.

Identifikácia



Obrázok 36.



Obrázok 37.

Špecifikácie

Typ	CK501R
Napájacie napätie	220-240V~ / 50Hz
Maximálna kapacita	500W
Rozmery	12,5 x 30 x 27,5 cm
Hmotnosť	1,0 kg

Opis

Toto vykurovacie zariadenie je ľahko použiteľný elektrický ohrievač pre vnútorné použitie.

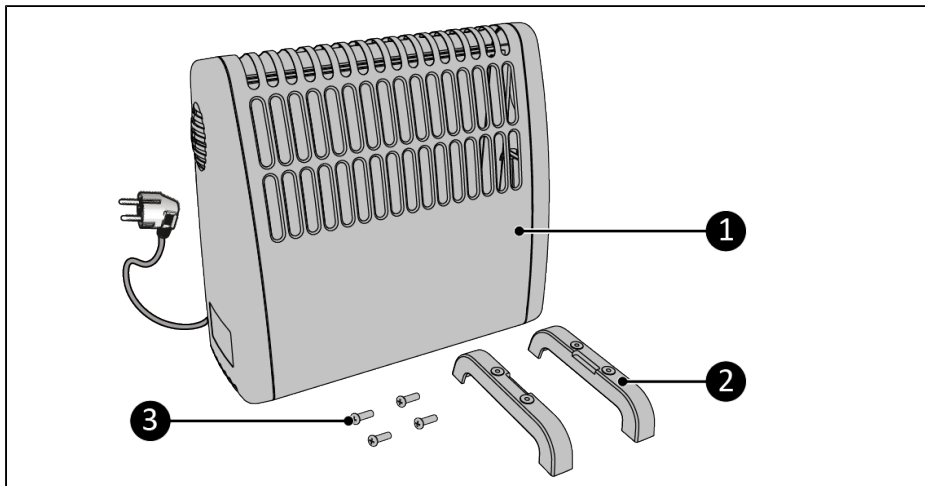
Rozbaľovanie



UPOZORNENIE

Plastové vrecká môžu byť nebezpečné. Aby ste sa vyhli nebezpečenstvu udusenía, uchovávajte toto vrecko mimo dosahu dočiat a detí.

Zariadenie je zabalené v jednej škatuli. Odstráňte všetok obalový materiál a skontrolujte, či zariadenie nie je poškodené. Zariadenie nepoužívajte, ak je poškodené alebo nefunguje, ale vždy kontaktujte dodávateľa. Obal uschovajte za účelom zaručenia bezpečného skladovania a prepravy.



Obrázok 38.

Č.	Opis	Č.	Opis
1	Ohrievač	3	Samorezné skrutky (4x)
2	Podstavce (2x)		

Preprava a skladovanie

- Zariadenie pred uskladnením očistite.
- Zariadenie prepravujte vo vzpriamenej polohe.
- Zariadenie skladujte vo vzpriamenej polohe a v originálnom obale na chladnom, suchom a bezprašnom mieste.

Montáž



UPOZORNENIE

Povrch, na ktorom je zariadenie umiestnené, musí byť vyrobený z nehorľavého materiálu a mal by odolať minimálnej teplote 125 °C.



UPOZORNENIE

Zariadenie nikdy neumiestňujte na povrchy, ako sú posteľe alebo koberec s vysokým vlasom, pretože by sa mohli zablokovať otvory.

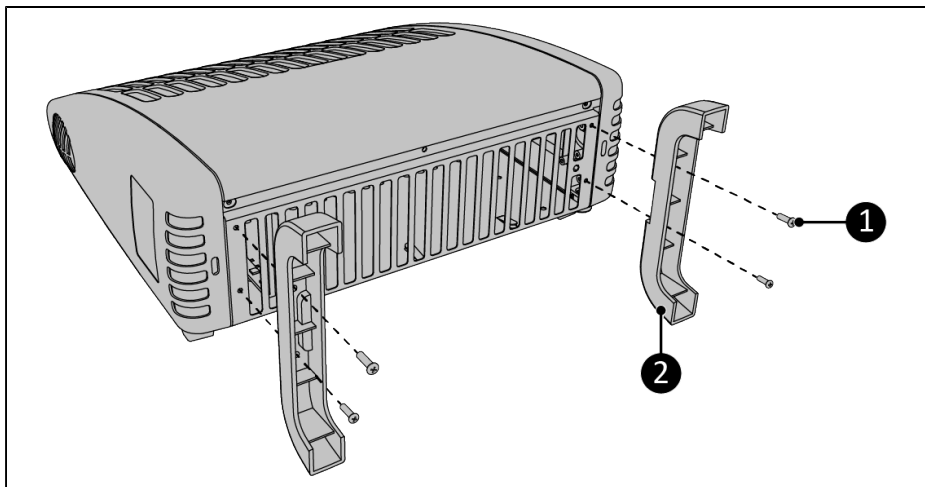


UPOZORNENIE

Zariadenie nikdy nepoužívajte, kým nie je správne namontované.

Montáž podstavcov

1. Priskrutkujte a utiahnite podstavce (Obrázok 39, poz. 2) k spodnej časti ohrievača pomocou priložených samorezných skrutiek (Obrázok 39, poz. 1).



Obrázok 39.

Inštalácia



UPOZORNENIE

- Nezapájajte sieťovú zástrčku do sieťovej zásuvky, kým nie je zariadenie správne namontované.
- Nepoužívajte predlžovací kábel, pretože môže dôjsť k prehriatiu a požiaru. V prípade, že používanie predlžovacieho kábla je nevyhnutné, skontrolujte, či nie je poškodený a či je uzemnený. Použite predlžovací kábel s minimálnym výkonom 500 W. Predlžovací kábel vždy celý rozviňte, aby sa predišlo prehriatiu.



VÝSTRAHA

Dbajte na to, aby sieťové napätie bolo identické s napätím na identifikačnom štítku zariadenia. Všetky elektrické kontakty musia za všetkých okolností zostať suché.

1. Skontrolujte, či je zariadenie správne namontované.
2. Uistite sa, že máte nasledujúce minimálne voľné miesto:
 - Vpredu: 50 cm.
 - Vzadu: 30-50 cm.
 - Boky: 50 cm.
 - Vrch: 100 cm.
3. Uistite sa, že je ovládací gombík v polohe „snehová vločka“.
4. Napájaciu zástrčku zasuňte do jednoducho prístupnej uzemnenej sieťovej zásuvky. Použite uzemnenú zásuvku s minimálnym výkonom 500 W.

Prevádzka



UPOZORNENIE

Pred každým použitím dbajte na to, aby:

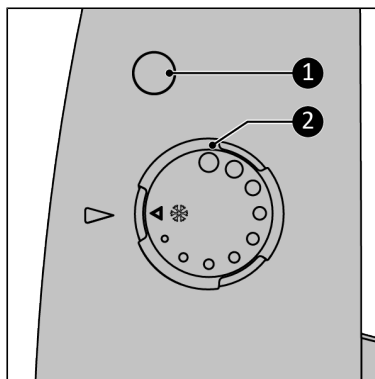
- ste zariadenie obsluhovali suchými rukami,
- bolo zariadenie čisté a suché,
- zariadenie nebolo poškodené,
- zariadenie nebolo zakryté alebo niečím blokované,
- zariadenie je bezpečne nainštalované.



VÝSTRAHA

- Keď je zariadenie zapnuté alebo vypnuté, môže vydávať zvuk. Spôsobuje to materiál, ktorý sa pri zahrievaní a ochladzovaní rozťahuje a zmršťuje.
- Zariadenie bude fungovať, aj keď bude na najnižšom nastavení. Vytiahnite zástrčku zo zásuvky, aby ste spotrebič úplne vypli.

1. Otočte ovládač termostatu v smere hodinových ručičiek až po najväčšiu bodku (Obrázok 40, poz. 2).
2. Po dosiahnutí požadovanej teploty pomaly otáčajte ovládačom termostatu proti smeru hodinových ručičiek, kým kontrolka nezhasne (Obrázok 40, poz. 1).
3. Požadovaná teplota je teraz nastavená.
 - Ak teplota okolia klesne pod nastavenú teplotu, zapne sa ohrievač a kontrolka.
4. Ak chcete nastaviť požadovanú teplotu vyššiu alebo nižšiu, otočte ovládač termostatu na „maximum“ (najväčšia bodka) alebo „minimum“ (snehová vločka*).



Obrázok 40.

* Symbol snehovej vločky znamená, že protimrazový štít udrží oblasť bez mrazu (pokiaľ oblasť nie je príliš veľká alebo príliš studená).

Údržba



UPOZORNENIE

Zariadenie žiadnym spôsobom neopravujte ani neupravujte.

Údržbu a opravy musí vykonávať EUROM autorizovaný odborník. Ak je poškodený elektrický kábel a/alebo elektrická zástrčka, musí ich vymeniť výrobca, servisný pracovník alebo osoba s podobnou kvalifikáciou, aby sa predišlo rizikám.

Čistenie



UPOZORNENIE

Zariadenie sa veľmi zahrieva. Dbajte na to, aby ste zariadenie vypli, odpojili od siete a nechali úplne vychladnúť.



VÝSTRAHA

Nepoužívajte:

- drôtenky;
- tvrdé kefy;
- horľavé, agresívne ani chemické čistiace prostriedky.

Dbajte na to, aby sa do zariadenia nedostala voda. Žiadnu časť zariadenia neponárajte do vody ani do inej kvapaliny.

Zariadenie sa odporúča čistiť po každom použití a pred uskladnením.

1. Zariadenie utrite vlhkou, čistou, mäkkou handričkou, ktorá nezanecháva vlákna, alebo jemnou kefkou.
2. Na odstránenie prachu z mriežok použite vysávač.
3. Pred používaním a uskladnením nechajte zariadenie úplne vyschnúť.

Likvidácia



Toto označenie znamená, že tento výrobok by sa nemal likvidovať spolu s iným odpadom z domácností v celej EÚ. Prípadnému poškodeniu životného prostredia alebo ľudského zdravia v dôsledku nekontrolovaného zneškodňovania odpadov môžete predísť tým, že recyklujete zodpovedným spôsobom, aby ste podporili udržateľné opätovné využívanie materiálových zdrojov. Ak chcete vrátiť použité zariadenie, použite systémy na vrátenie a zber odpadu alebo sa obráťte na predajcu, u ktorého ste výrobok zakúpili. Môžu prevziať tento výrobok na environmentálne bezpečnú recykláciu.

Atenționări obligatorii

Vă rugăm să citiți și să înțelegeți aceste instrucțiuni de siguranță. Utilizarea incorectă poate cauza vătămări și va anula garanția EUROM.



AVERTISMENT

- Nu utilizați acest încălzitor în încăperi mici atunci când sunt ocupate de persoane care nu sunt capabile să iasă din acestea pe cont propriu, cu excepția cazului în care este asigurată o supraveghere constantă.
- Pentru a reduce riscul de incendiu, țineți materialele textile, draperiile sau orice alt material inflamabil la o distanță de minimum 1 metru față de orificiul de evacuare a aerului.



ATENȚIE

Unele componente ale acestui produs se pot încălzi puternic și pot provoca arsuri. O atenție deosebită trebuie acordată atunci când sunt prezenți copii și persoane vulnerabile.



ATENȚIE

- Pentru a evita pericolele cauzate de resetarea accidentală a decuplării termice, acest aparat nu trebuie să fie alimentat printr-un dispozitiv de comutare extern, cum ar fi un temporizator, sau conectat la un circuit care este pornit și oprit în mod regulat de rețeaua de alimentare cu energie electrică.



ATENȚIE

Pentru a evita supraîncălzirea, nu acoperiți încălzitorul.

- Nu lăsați aparatul la îndemâna copiilor cu vârsta mai mică de 3 ani cu excepția cazului în care sunt supravegheați permanent.
- Copiii cu vârsta cuprinsă între 3 ani și 8 ani pot porni/opri aparatul numai dacă acesta a fost amplasat sau instalat în poziția normală de funcționare prevăzută și dacă au beneficiat de supraveghere sau de instrucțiuni privind utilizarea aparatului în condiții de siguranță și dacă au înțeles pericolele implicate. Copiii cu vârsta cuprinsă între 3 ani și 8 ani nu trebuie să branșeze, regleze și să curețe aparatul sau să efectueze operațiuni de întreținere.
- Acest aparat poate fi utilizat de copii cu vârsta de peste 8 ani și de persoane cu capacități fizice, senzoriale sau mentale reduse sau cu lipsă de experiență și cunoștințe, dacă acestea au fost supravegheate sau instruite cu privire la utilizarea aparatului în condiții de siguranță și dacă înțeleg pericolele implicate. Copiii nu trebuie să se joace cu aparatul. Curățarea și întreținerea nu trebuie să fie efectuate de copii fără a fi supravegheați.
- Încălzitorul nu trebuie să fie amplasat imediat sub o priză de curent.
- Pentru a evita pericolele, cablul de alimentare deteriorat trebuie înlocuit de către producător, de către reprezentantul de service sau de către persoane calificate în domeniu.
- Nu utilizați acest încălzitor în imediata apropiere a unei băi, a unui duș sau a unei piscine.
- Nu utilizați acest încălzitor dacă a suferit căzături.

- Nu utilizați acest încălzitor dacă există semne vizibile de deteriorare.
- Poziționați încălzitorul pe o suprafață orizontală și stabilă.
- Nu utilizați acest încălzitor cu un programator, temporizator, sistem de telecomandă separat sau orice alt dispozitiv care pornește încălzitorul automat, deoarece există un risc de incendiu dacă încălzitorul este acoperit sau este poziționat incorect.

Aparatul este dotat cu o protecție la supraîncălzire care îl oprește automat în caz de supraîncălzire internă. Opriti aparatul, deconectați ștecherul, scoateți sursa de supraîncălzire, lăsați-l să se răcească și apoi folosiți-l normal. Nu utilizați aparatul dacă sursa de supraîncălzire nu poate fi localizată sau dacă problema persistă și contactați întotdeauna furnizorul dvs.

Instrucțiuni generale de siguranță



AVERTISMENT

- Evitați stropirea dispozitivului cu apă sau pătrunderea apei în acesta.
- Nu introduceți nicio parte a aparatului în apă sau în alte lichide.
- Nu introduceți niciodată degetele sau alte obiecte în orificiile dispozitivului.
- Nu expuneți dispozitivul la vibrații puternice sau la solicitări mecanice.



AVERTISMENT

Aparatul devine foarte fierbinte în timpul utilizării. Nu atingeți aparatul în timpul utilizării sau în primele cinci minute după utilizare.



ATENȚIE

Nu acoperiți dispozitivul în timpul utilizării sau după aceea, cât timp acesta este încă fierbinte. Pentru a reduce riscul de incendiu, nu apropiați materialele textile, perdelele, pânzele de cort și alte materiale inflamabile la o distanță mai mică de 1 metru de dispozitiv.

Siguranța în timpul funcționării

AVERTISMENT

Nu utilizați dispozitivul:

- înainte de montarea corectă a celor 2 suporturi;
- în aer liber sau într-un spațiu mic (<5 m³);
- culcat, înclinat sau agățat;
- dacă vreă piesă este murdară sau umedă;
- lângă obiecte mari, cum ar fi: în spatele unei uși, sub un raft sau lângă un dulap;
- în apropierea unui mediu cu praf sau murdărie, precum un șantier de construcții;
- lângă materiale inflamabile, lichide sau gaze, precum cele din magazine, grajduri sau sere;
- lângă alte surse de căldură sau o flacăra deschisă;
- cu un dispozitiv care pornește automat aparatul, cum ar fi un temporizator, regulator de intensitate sau orice alt aparat de acest tip.



Dacă aparatul, cablul electric sau ștecherul prezintă deteriorări sau dacă funcționează anormal, scoateți imediat aparatul din uz și deconectați-l de la sursa de alimentare.

Garanție

EUROM oferă o garanție de 36 de luni pentru acest dispozitiv de la data achiziției. Garanția nu acoperă uzura cauzată de utilizarea normală. Garanția nu se aplică dacă defectul este rezultatul unei utilizării neintenționate sau neglijente a dispozitivului. Producătorul, importatorul și furnizorul nu sunt responsabili pentru conectarea incorectă.

Introducere

Vă mulțumim că ați ales acest dispozitiv EUROM. Ați achiziționat un dispozitiv de calitate, de care vă veți bucura timp de mulți ani. Utilizarea acestui dispozitiv în mod corect și cu atenție va reduce riscul de vătămare corporală sau de deteriorare materială.



ATENȚIE

Este important să citiți și să înțelegeți acest manual de instrucțiuni, înainte de a asambla, a instala și a utiliza dispozitivul.

Acest manual descrie utilizarea corectă și sigură a prezentului dispozitiv. Păstrați acest manual pentru o consultare ulterioară. Manualul este o componentă esențială a dispozitivului și trebuie să fie oferit noului proprietar, în cazul unei revânzări sau al unui schimb. Acest manual a fost întocmit cu cea mai mare grijă. Cu toate acestea, ne rezervăm dreptul de a îmbunătăți și de a modifica acest manual în orice moment. Imaginile utilizate pot diferi de produsul dvs.

Următoarele simboluri și termeni sunt utilizate în acest manual pentru a atenționa cititorul asupra problemelor de siguranță și a informațiilor importante:



AVERTISMENT

Indică o situație periculoasă care, dacă instrucțiunile legate de siguranță nu sunt respectate, poate conduce la rănirea operatorului ori persoanelor din apropiere, la deteriorări ușoare și/sau moderate ale produsului ori ale mediului înconjurător.



ATENȚIE

Indică o situație periculoasă care, dacă instrucțiunile de siguranță nu sunt respectate, poate conduce la deteriorarea ușoară și/sau moderată a produsului ori a mediului înconjurător.

Identificare

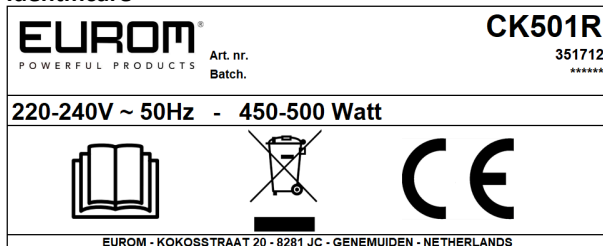


Figura 41.

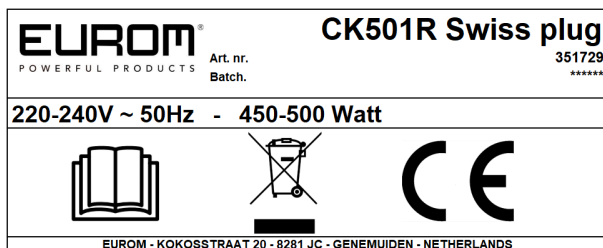


Figura 42.

Specificații

Tip	CK501R
Tensiune de alimentare	220-240V~ / 50Hz
Capacitate maximă	500W
Dimensiuni	12,5 x 30 x 27,5 cm
Greutate	1,0 kg

Descriere

Acest dispozitiv de încălzire este un încălzitor electric ușor de utilizat pentru uz interior.

Despachetare



AVERTISMENT

Pungile din plastic pot reprezenta un pericol. Pentru a evita pericolul de sufocare, nu lăsați aceste pungi la îndemâna bebelușilor și copiilor.

Aparatul este ambalat într-o singură cutie. Scoateți tot materialul de ambalare și verificați ca aparatul să nu fie deteriorat. Nu folosiți aparatul dacă este deteriorat și contactați-vă întotdeauna furnizorul. Păstrați ambalajul pentru depozitare și transport în condiții de siguranță.

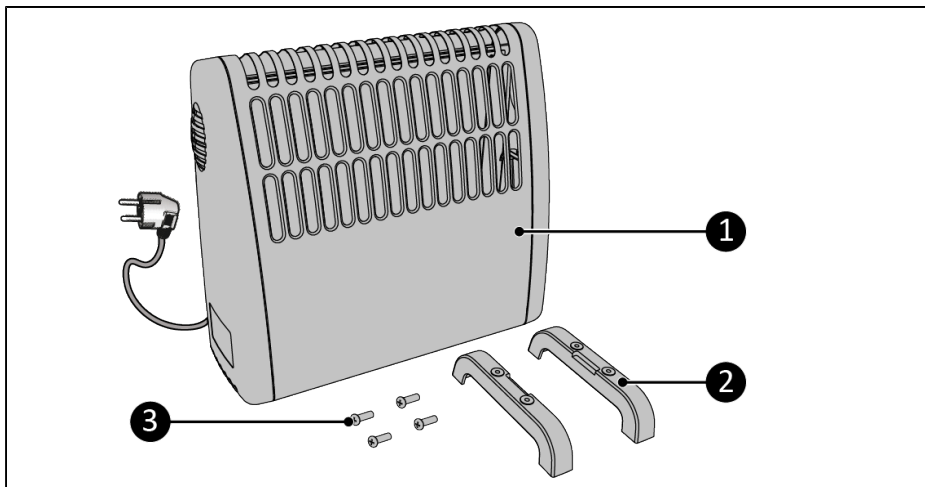


Figura 43.

Nr.	Descriere	Nr.	Descriere
1	Încălzitorul	3	Șuruburi autofiletante (4x)
2	Suporturi (2x)		

Transport și depozitare

- Curățați dispozitivul înainte de a-l depozita.
- Transportați dispozitivul în poziție verticală.
- Depozitați dispozitivul în poziție verticală, în ambalajul său original, într-o zonă răcoasă, uscată și lipsită de praf.

Asamblare



AVERTISMENT

Suprafața pe care este amplasat dispozitivul trebuie să fie realizată din material neinflamabil și să poată rezista la o temperatură minimă de 125°C.



AVERTISMENT

Nu așezați niciodată dispozitivul pe suprafețe precum paturi sau covoare persane, deoarece deschiderile sale ar putea fi blocate.



AVERTISMENT

Nu utilizați niciodată dispozitivul înainte de a fi montat corespunzător.

Montarea suporturilor

1. Înșurubați și strângeți suporturile (Fig. 44, poz. 2) în partea inferioară a încălzitorului folosind șuruburile autofiletante incluse (Fig. 44, poz. 1).

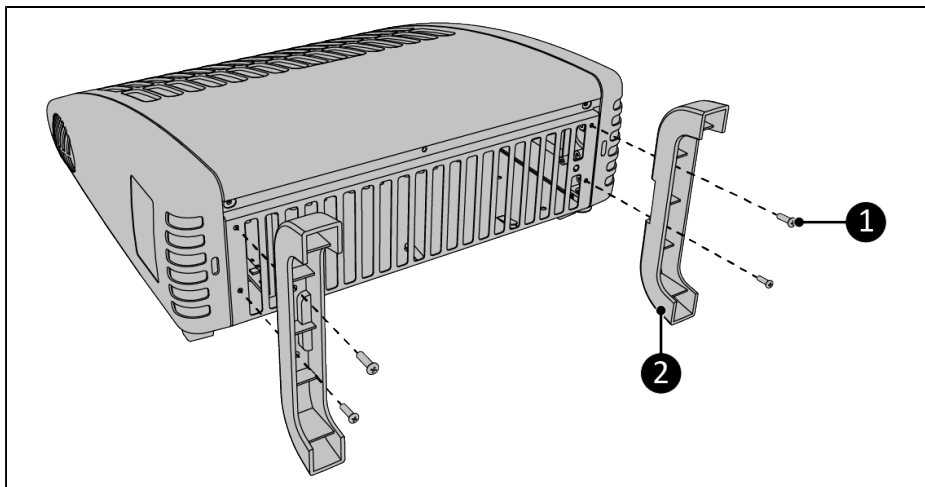


Figura 44.

Instalare



AVERTISMENT

- Nu introduceți ștecherul în priză de perete înainte ca dispozitivul să fie montat corect.
- Nu utilizați un cablu prelungitor, acest lucru putând provoca supraîncălzire și incendiu. Dacă utilizarea unui cablu prelungitor este inevitabilă, asigurați-vă că acesta nu este deteriorat și are împământare. Utilizați un cablu prelungitor cu o putere de minimum 500 de wați. Întotdeauna desfaceți complet cablul prelungitor pentru a preveni supraîncălzirea.



ATENȚIE

Asigurați-vă că tensiunea principală este aceeași cu cea indicată pe eticheta de identificare a dispozitivului. Toate conexiunile electrice trebuie să rămână uscate în orice situație.

1. Asigurați-vă că dispozitivul este montat corect.
2. Asigurați-vă că aveți următorul spațiu liber minim:
 - În față: 50 cm.
 - În spate: 30-50 cm.
 - Pe laterale: 50 cm.
 - În partea superioară: 100 cm.
3. Asigurați-vă că butonul de comandă este în poziția „fulg de zăpadă”
4. Introduceți ștecherul într-o priză de perete cu împământare care este ușor accesibilă. Utilizați o priză de perete cu împământare, cu o putere minimă de 500 de wați.

Funcționare



AVERTISMENT

- Înainte de fiecare utilizare, asigurați-vă că:
- utilizați dispozitivul având mâinile uscate;
 - dispozitivul este curat și uscat;
 - dispozitivul nu este deteriorat;
 - dispozitivul nu este acoperit sau blocat;
 - dispozitivul este instalat în siguranță.



ATENȚIE

- Când dispozitivul este pornit sau oprit, acesta poate emite un sunet. Sursa este materialul care se dilată și se contractă în timpul încălzirii și răcirii.
- Aparatul va funcționa chiar și atunci când este setat la minim. Scoateți ștecherul din priză pentru a opri complet aparatul.

1. Rotiți selectorul termostatului în sensul acelor de ceasornic până la punctul cel mai mare (Fig. 45, poz. 2).
2. Când se atinge temperatura dorită, rotiți încet selectorul termostatului în sens invers acelor de ceasornic până când lumina de veghe se stinge (Fig. 45, poz. 1).
3. Temperatura este acum setată.
 - Dacă temperatura ambiantă scade sub temperatura setată, încălzitorul pornește și lumina de veghe se aprinde.
4. Dacă doriți să setați temperatura dorită la o valoare mai mare sau mai mică, rotiți selectorul termostatului la „maxim” (cel mai mare punct) sau la „minim” (fulg de zăpadă*).

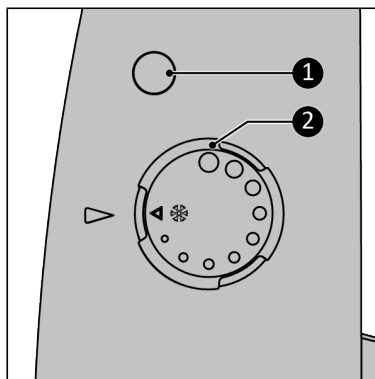


Figura 45.

* Simbolul fulgului de zăpadă indică faptul că protecția la îngheț va menține zona ferită de îngheț (atâta timp cât zona nu este prea mare sau prea rece).

Întreținerea



AVERTISMENT

Nu efectuați nicio reparație și nicio modificare la acest dispozitiv.

Întreținerea și reparațiile trebuie efectuate de un profesionist autorizat EUROM. În cazul în care cablul electric și/sau ștecherul sunt deteriorate, acestea trebuie înlocuite de către producător, de către personalul pentru service al acestuia său de către o persoană calificată pentru a preveni riscurile.

Curățarea



AVERTISMENT

Aparatul devine foarte fierbinte. Asigurați-vă că aparatul este oprit, deconectat de la priză și răcit complet.



ATENȚIE

Nu folosiți:

- lavete abrazive;
- perii dure;
- produse de curățare inflamabile, agresive sau chimice.

Împiedicați pătrunderea apei în dispozitiv. Nu introduceți nicio parte a aparatului în apă sau în alte lichide.

Se recomandă curățarea aparatului după fiecare utilizare și înainte de depozitare.

1. Ștergeți aparatul cu o lavetă umedă, moale și curată, care nu lasă scame sau cu o perie moale.
2. Utilizați un aspirator pentru a îndepărta praful de pe grile.
3. Lăsați dispozitivul să se usuce complet înainte de utilizare și de depozitare.

Eliminarea



Acest marcaj indică faptul că acest produs nu trebuie eliminat împreună cu alte deșeuri menajere, pe întreg teritoriul UE. Pentru a preveni posibilele daune aduse mediului sau sănătății umane prin eliminarea necontrolată a deșeurilor, reciclați-le în mod responsabil pentru a promova reutilizarea durabilă a resurselor materiale. Pentru a returna dispozitivul folosit, vă rugăm să utilizați metodele de returnare și colectare sau să contactați comerciantul de la care ați cumpărat produsul. Acesta poate elimina acest produs pentru o reciclare sigură pentru mediu.

Kokosstraat 20, 8281 JC Genemuiden, The Netherlands

T: (+31) 038 385 43 21

E: info@eurom.nl

I : www.eurom.nl

Model: CK501R

Date: 21/12/2023

Version: v1.0

EUROM[®]

POWERFUL PRODUCTS SINCE 1974