

AC2401 E

User Manual

NL 3

EN 19

DE 33

FR 49

IT 65

SV 81

DA 95

FI 109

NO 124



Model: AC2401 E

Date: 08/12/2023
Version: v1.0

EUROM[®]
POWERFUL PRODUCTS SINCE 1974

Dit apparaat is alleen geschikt voor gebruik in caravans en campers.

This appliance is suitable for use only in caravans and motorhomes.

Dieses Gerät ist nur für den Einsatz in Wohnwagen und Reisemobilen geeignet.

Cet appareil est destiné à être utilisé uniquement dans des caravanes et camping-cars.

Questo dispositivo è adatto per un uso esclusivamente in caravan e camper.

Denna apparat är endast lämplig för användning i husvagnar och motorhem.

Dette apparat er kun beregnet til brug i campingvogne og autocampere.

Tämä laite soveltuu käytettäväksi vain matkailuvaunuissa ja -autoissa.

Apparatet kan brukes både i campingvogner og bobiler.

Model:	Product code:
AC2401 E	382501

Verplichte waarschuwingen

Lees deze veiligheidsinstructies grondig door en zorg dat u alles goed begrijpt. Onjuist gebruik kan leiden tot letsel en zorgt ervoor dat de garantie van EUROM vervalt.

- Lees alle veiligheidsinstructies goed door voor gebruik en bewaar deze instructies voor toekomstig gebruik.
- Dit apparaat mag worden gebruikt door kinderen vanaf acht jaar en door personen met een fysieke, zintuiglijke of mentale beperking, of met gebrek aan ervaring en kennis. Zij mogen het apparaat alleen onder toezicht gebruiken of nadat hen is geleerd hoe het apparaat veilig wordt gebruikt en wat de bijbehorende risico's zijn. Kinderen mogen niet met het apparaat spelen. Kinderen mogen het apparaat niet zonder toezicht reinigen en onderhouden.
- Als de stroomkabel beschadigd is, moet deze worden vervangen door de fabrikant, de servicemedewerker of personen met vergelijkbare kwalificaties om gevaar te voorkomen.
- Het apparaat moet worden geïnstalleerd conform de nationale bedradingsvoorschriften.
- Dit apparaat is alleen geschikt voor gebruik in caravans en campers. Gebruik dit apparaat nooit in andere omgevingen dan caravans en campers.

Aanvullende waarschuwingen voor apparaten met R290-koelgas



LET OP

R290 is ontvlambaar: brandgevaar.

- R290-koelgas voldoet aan de Europese milieuriichtlijnen. Dit apparaat bevat ongeveer 80 g R290-koelgas.
- Volg voor het versnellen van het ontdooiproces en het schoonmaken van het apparaat uitsluitend de door de fabrikant aanbevolen stappen en geen andere stappen.
- Het apparaat moet worden opgeslagen in een kamer zonder actieve ontstekingsbronnen (bijvoorbeeld: open vuur, een ingeschakeld gastoestel of een ingeschakeld elektrisch verwarmingselement).
- Niet doorboren of verbranden.
- Doorboor geen delen van het koelcircuit en steek het apparaat niet in brand.
- Houd er rekening mee dat koelgassen geen waarneembare geur hebben – een gaslek is niet te ruiken!
- Het apparaat moet worden geïnstalleerd, gebruikt en opgeslagen in een kamer met een vloeroppervlakte van meer dan 4 m².
- Zorg altijd voor enige ventilatie in de ruimte waar het apparaat wordt geïnstalleerd, gebruikt en opgeslagen.
- Het apparaat moet worden geïnstalleerd, gebruikt en opgeslagen op een manier waarbij mechanische defecten worden voorkomen. Wees vooral voorzichtig met de koel slang tussen het binnen- en buitentoestel.
- Personen die aan het koelcircuit werken, moeten in het bezit zijn van de juiste kwalificaties die aangeven dat zij bevoegd zijn om koelmiddelen te gebruiken volgens een speciale evaluatie die erkend is door de branchevereniging.

- Reparaties moeten worden uitgevoerd volgens de aanbevelingen van de fabrikant van het apparaat. Onderhoud en reparaties waarbij de hulp van overig gekwalificeerd personeel nodig is, dienen te worden uitgevoerd onder toezicht van iemand die gespecialiseerd is in het gebruik van ontvlambare koelmiddelen.

Aangezien dit een apparaat is waarin R290-koelgas wordt gebruikt, is op verzoek een service- en bedieningshandleiding voor dit apparaat verkrijgbaar. Het is strikt verboden voor eindgebruikers om koelmiddel bij te vullen.

Algemene veiligheidsinstructies



WAARSCHUWING

- Zorg dat er geen water op of in het apparaat spat.
- Dompel geen enkel deel van het apparaat onder in water of andere vloeistoffen.
- Steek nooit vingers of andere voorwerpen in de openingen van het apparaat.
- Stel het apparaat niet bloot aan sterke trillingen of mechanische belasting.



LET OP

Zorg dat het apparaat altijd rechtop staat. Heeft het apparaat of een deel ervan horizontaal gelegen, wacht dan 2 uur voordat u het weer gebruikt.



LET OP

Dek het apparaat niet af tijdens het gebruik. Houd textiel, gordijnen, tentdoeken en ander brandbaar materiaal op een minimumafstand van 50 centimeter van het apparaat om het brandgevaar te verminderen.

Veiligheid tijdens gebruik

WAARSCHUWING

Gebruik het apparaat niet:

- liggend, leunend, scheef of gekanteld;
- als de onderdelen vuil of nat zijn;
- als u een vreemd geluid, een vreemde geur of rook waarneemt;
- in de buurt van een waterbron, zoals een gootsteen, douche of zwembad;
- in de regen (weerstand van het buitentoestel tot 10 liter per minuut);
- in constant en direct zonlicht;
- in de buurt van of in een stoffige en vuile omgeving, zoals een bouwplaats;
- in de buurt van brandbare materialen, vloeistoffen of dampen, zoals insectensprays, spattende olie, gasflessen of gasleidingen;
- in de buurt van warmtebronnen of open vuur;
- in combinatie met een toestel dat het apparaat automatisch inschakelt, zoals een timer, dimmer of een ander vergelijkbaar apparaat.



Als het apparaat, het netsnoer of de stekker schade vertoont of slecht werkt, stel het apparaat dan onmiddellijk buiten gebruik en onderbreek de stroomtoevoer meteen.



WAARSCHUWING

Het binnentoestel heeft geen beschermingsgraad tegen vocht en water. Gebruik het binnentoestel nooit in een vochtige of natte omgeving.



LET OP

Deze airconditioner produceert condenswater. Het water wordt direct uit de onderkant van het buitentoestel geloosd. Zorg ervoor dat het buitentoestel buiten is geplaatst en dat water veilig kan worden geloosd zonder andere objecten te beschadigen.

Garantie

EUROM biedt 24 maanden garantie op dit apparaat vanaf de datum van aankoop. Slijtage door normaal gebruik valt niet onder de garantie. De garantie vervalt als een defect het gevolg is van niet-beoogd of onzorgvuldig gebruik van het apparaat. De fabrikant, importeur en leverancier zijn niet aansprakelijk voor onjuiste aansluitingen.

Inleiding

Gefeliciteerd met uw aankoop van dit EUROM-apparaat. U heeft een hoogwaardig apparaat gekocht waarvan u nog vele jaren plezier zult hebben. Door dit apparaat met aandacht en zorg te gebruiken, beperkt u het risico op persoonlijk letsel of materiële schade.

**LET OP**

Lees deze instructiehandleiding eerst grondig door en zorg dat u alles goed begrijpt voordat u het apparaat monteert, installeert en gebruikt.

In deze handleiding wordt het correcte en veilige gebruik van dit apparaat beschreven. Bewaar deze handleiding voor toekomstig gebruik. De handleiding is een onmisbaar onderdeel van het apparaat en moet bij doorverkoop of inruil aan de nieuwe eigenaar worden overhandigd. Deze handleiding is met de grootst mogelijke zorg samengesteld. Wij behouden ons desalniettemin het recht voor deze handleiding te allen tijde te verbeteren en aan te passen. De gebruikte afbeeldingen kunnen afwijken.

De volgende symbolen en termen worden in deze handleiding gebruikt om de lezer te wijzen op veiligheidskwesties en belangrijke informatie:




**WAARSCHUWING**

Duidt op een gevaarlijke situatie die, indien de veiligheidsinstructies niet worden opgevolgd, kan leiden tot letsel bij de operator of omstanders, lichte en/of matige schade aan het product of aan het milieu.

**LET OP**

Duidt op een gevaarlijke situatie die, indien de veiligheidsinstructies niet worden opgevolgd, kan leiden tot lichte en/of matige schade aan het product of aan het milieu.

Identificatie

<h1>EUROM[®]</h1> <p>POWERFUL PRODUCTS SINCE 1974</p> <h2>AC2401 E</h2> <p>Art.nr. 382501 EAN: 873415380019</p>	
Power	220-240V / 50Hz
Power usage	460 Watt
Cooling capacity	2300 BTU
Refrigerant	R290 (80gr)
Discharge pressure	2,13 MPa
Suction pressure	0,64 MPa
Max. allowed pressure	2,83 MPa
Outdoor unit	IPX4
Batchno.	
  	
<small>EUROM - KOKOSSTRAAT 20 - 8281 JC - GENEMUIDEN - NETHERLANDS</small>	

Figuur 1.

Specificaties

Type	AC2401 E
Productafmeting van het binnentoestel	395 x 360 x 185 mm
Productafmeting van het buitentoestel	440 x 380 x 200 mm
Gewicht	22,5 kg
Spanning	220-240V~ / 50Hz
Energieverbruik	460W
Stroomverbruik	2A
Koelvermogen	674W (2300 BTU)
Koelvloeistof	R290 (80 g)
Compressortype	Draaiend
Luchtstroom	100/200 m ³ /h
Bedrijfstemperatuur	16-43 °C

Type	AC2401 E
Beschermingsgraad van het buitentoestel	IP24
Beschermingsgraad van het binnentoestel	IP20
Beschermingsklasse	Klasse I

Beschrijving

Dit apparaat van EUROM is een gebruiksvriendelijke, draagbare airconditioner, uitsluitend bedoeld voor gebruik in caravans. Het apparaat koelt continu en produceert condenswater.

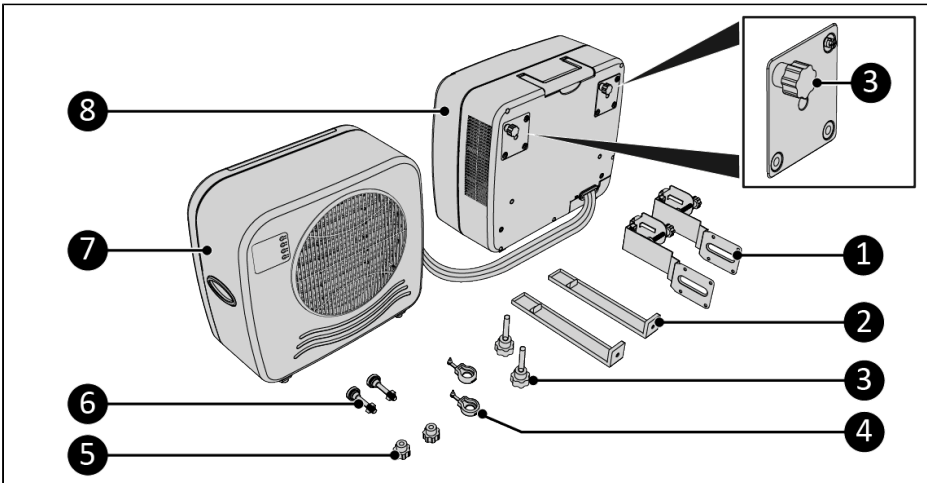
Uitpakken



WAARSCHUWING

Plastic zakken kunnen gevaarlijk zijn. Houd deze zak buiten bereik van baby's en kinderen om verstikkingsgevaar te voorkomen.

Het apparaat is verpakt in één doos. Verwijder al het verpakkingsmateriaal en controleer of het apparaat niet beschadigd is. Gebruik het apparaat niet als het beschadigd is. Neem in dat geval altijd eerst contact op met uw leverancier. Bewaar de verpakking voor veilig opbergen en vervoeren.



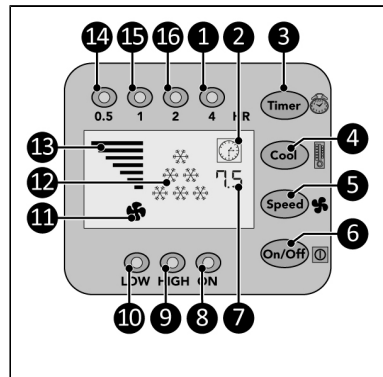
Figuur 2.

Nr.	Beschrijving	Nr.	Beschrijving
1	Onderste beugels voor gebruik in caravans	5	Schroefdoppen
2	Bovenste beugels voor gebruik in caravans	6	Afstands aanpassingsbout
3	Schroefdoppen (4x)	7	Binnentoestel

Nr.	Beschrijving	Nr.	Beschrijving
4	Rubberen haken	8	Buitentoestel

Bedieningspaneel en leddisplay

1. 4-uursaanduiding
2. Klokaanduiding
3. Timer-knop
4. Koelknop
5. Snelheidsknop
6. AAN/UIT-knop
7. Tijdsaanduiding
8. Vermogensaanduiding
9. Aanduiding voor hoog
10. Aanduiding voor lage snelheid
11. Aanduiding voor hoge snelheid
12. Koelniveau-aanduiding
13. Snelheidsniveau-aanduiding
14. 0,5-uursaanduiding
15. 1-uursaanduiding
16. 2-uursaanduiding



Figuur 3.

Vervoer en opslag



LET OP

Laat het apparaat niet hangen tijdens het vervoer van de caravan of camper.

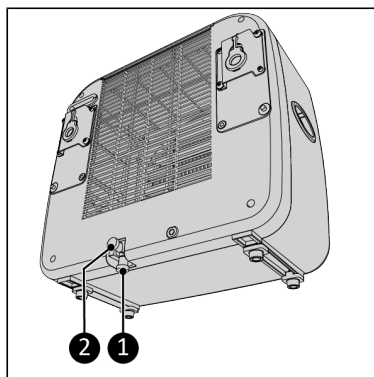


LET OP

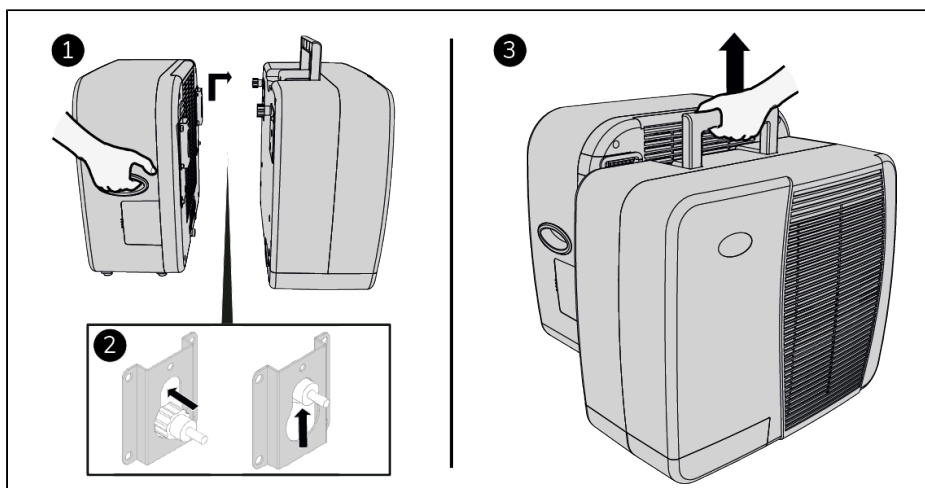
Voordat u het binnentoestel verplaatst, moet u eerst het water aftappen door een van de twee afsluitdoppen te verwijderen.

- Maak het apparaat schoon voordat u het opbergt.
- Vervoer het apparaat rechtopstaand.
- Bewaar het apparaat rechtopstaand, in de originele verpakking en op een koele, droge en stofvrije plaats.

1. Verwijder een van beide afsluitkappen (Figuur 4, pos. 1 en 2).
2. Laat het water uit het binnentoestel lopen.
3. Plaats de verwijderde afsluitkap terug.
4. Zorg dat de twee schroefdoppen op het binnentoestel zijn gemonteerd.
5. Haak het binnentoestel aan het buitentoestel voor eenvoudig transport (Figuur 5).



Figuur 4.



Figuur 5.

Installatie

WAARSCHUWING



- Steek de stekker niet in het stopcontact voordat het apparaat correct gemonteerd is. Gebruik geen verlengsnoer, dit kan leiden tot oververhitting en brand. Als een verlengsnoer onvermijdelijk is, gebruik dan een onbeschadigde en geaarde versie. Gebruik een verlengsnoer met een minimumvermogen van 500 watt. Wikkel het verlengsnoer altijd volledig af om oververhitting te voorkomen.



LET OP

Zorg dat de hoofdspinning gelijk is aan de spanning die is aangegeven op het identificatielabel van het apparaat. Alle elektrische aansluitingen moeten onder alle omstandigheden droog blijven.

Installatievideo

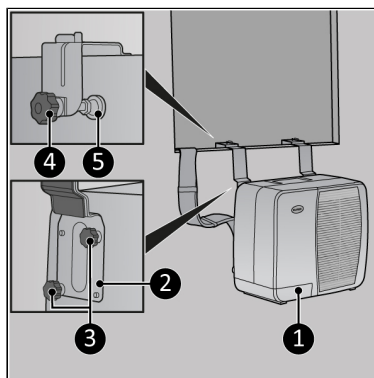
1. Scan de QR-code (Figuur 6) om de video te openen. Deze video laat zien hoe het apparaat moet worden geïnstalleerd.



Figuur 6.

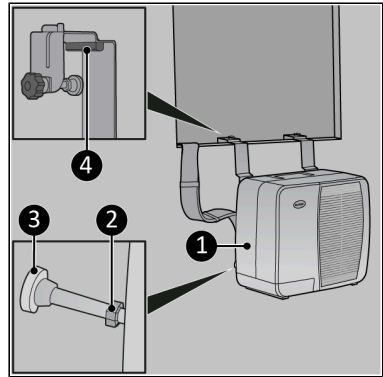
Installatie van het buitentoestel

1. Bevestig de onderste beugels voor gebruik in caravans (Figuur 7, pos. 2) aan het buitentoestel (Figuur 7, pos. 1) door twee schroefdoppen per beugel (Figuur 7, pos. 3) aan te draaien.
2. Hang het buitentoestel (Figuur 7, pos. 1) aan het gewenste raam en zorg dat het binnentoestel stevig op een tafel of stoel staat.
3. Draai de verstelbout (Figuur 7, pos. 4) per beugel vast. Zorg dat de stootrand (Figuur 7, pos. 5) verticaal geplaatst is.



Figuur 7.

4. Gebruik indien nodig het verwijderbare blok (Figuur 8, pos. 4) op dunnere muren of raamkozijnen.
5. Zorg dat het buitentoeistel (Figuur 8, pos. 1) waterpas hangt door de moer (Figuur 8, pos. 2) op het afstandsstuk van de verstelbout aan te draaien. Zorg dat de stootrand (Figuur 8, pos. 3) verticaal geplaatst is.



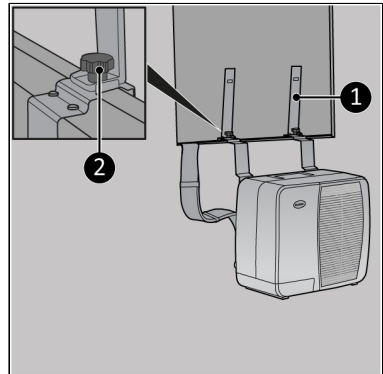
Figuur 8.

Installatie van het binnentoeistel

Het binnentoeistel kan op een stevige tafel worden geplaatst of aan steunbeugels worden opgehangen.

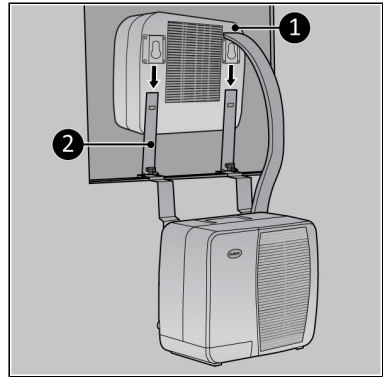
Steunbeugels (optioneel)

1. Bevestig de bovenste beugels voor gebruik in caravans (Figuur 9, pos. 1) aan de onderste beugels voor gebruik in caravans door de schroefdop per beugel (Figuur 9, pos. 2) aan te draaien.



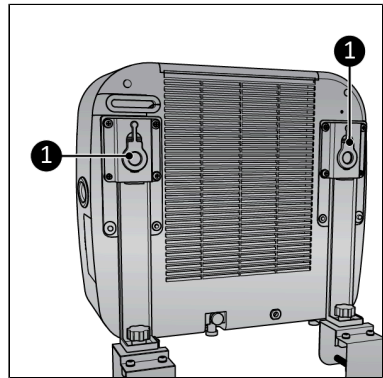
Figuur 9.

2. Schuif het binnentoestel over de bovenste beugels voor gebruik in caravans (Figuur 10, pos. 2).
3. Als u het apparaat wilt verwijderen, tilt u het op en schuift u het in de tegenovergestelde richting.



Figuur 10.

De rubberen haken (Figuur 11, pos. 1) kunnen worden gebruikt om de bovenste beugels voor gebruik in caravans te monteren op het binnentoestel.



Figuur 11.

Werking

WAARSCHUWING

Controleer voor elk gebruik of:

- beide afsluitkappen van het binnentoestel zijn gemonteerd (Figuur 4, pos. 1 en 2);
- uw handen droog zijn voordat u het apparaat bedient;
- het apparaat schoon en droog is;
- het apparaat niet beschadigd is;
- het apparaat niet bedekt of geblokkeerd is;
- het apparaat stevig en horizontaal staat of hangt.

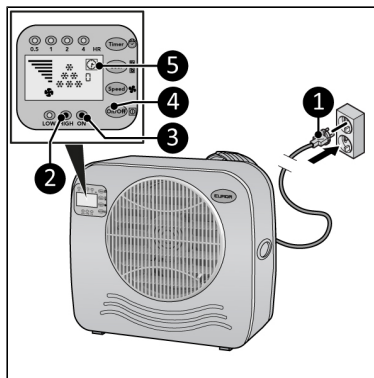




LET OP

Het apparaat werkt bij een omgevingstemperatuur van max. 42 °C op hoge snelheid en max. 38 °C op lage snelheid.

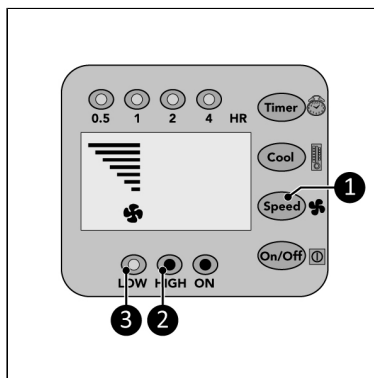
1. Zorg dat het apparaat correct gemonteerd is.
2. Steek de stekker (Figuur 12, pos. 1) in een geaard stopcontact waar u eenvoudig bij kunt. Gebruik een geaard stopcontact met een minimumvermogen van 460 watt.
3. Er klinken drie piepjes om aan te geven dat het apparaat klaar is voor gebruik.
 - Druk op de AAN/UIT-knop (Figuur 12, pos. 4) en de stroomaanduiding (Figuur 12, pos. 3) en de aanduiding 'hoog' (Figuur 12, pos. 2) zullen oplichten. Op het display verschijnen de tijdsaanduiding en de 6 koelaanduidingen (Figuur 12, pos. 5). Het apparaat werkt nu op hoge capaciteit.



Figuur 12.

Snelheidsinstelling

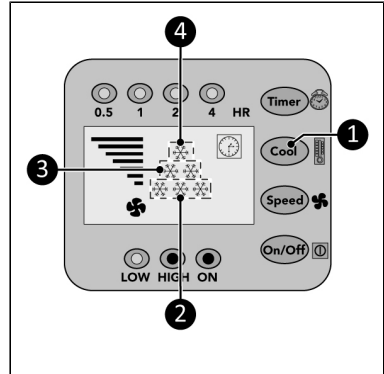
1. Druk herhaaldelijk op de snelheidsknop (Figuur 13, pos. 1) om de gewenste snelheid in te stellen:
 - Hoog: de aanduiding 'hoog' (Figuur 13, pos. 2) gaat branden en de snelheidsgrafiek geeft 7 streepjes weer.
 - Laag: de aanduiding 'laag' (Figuur 13, pos. 3) gaat branden en de snelheidsgrafiek geeft 4 streepjes weer.



Figuur 13.

Koelinstellingen

1. Druk herhaaldelijk op de koelknop (Figuur 14, pos 1) om de gewenste omgevingstemperatuur in te stellen:
 - 28 °C, het display geeft 1 koelaanduiding weer (Figuur 14, pos. 4).
 - 25 °C, het display geeft 2 koelaanduidingen weer (Figuur 14, pos. 3).
 - 22 °C, het display geeft 3 koelaanduidingen weer (Figuur 14, pos. 2).
 - <22 °C, het display geeft 6 koelaanduidingen weer (Figuur 14, pos. 2, 3 en 4).

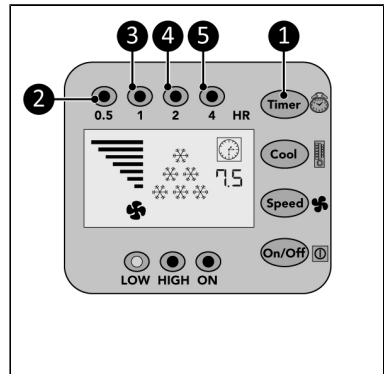


Figuur 14.

Timer

Aan het einde van de ingestelde afteltijd schakelt het apparaat automatisch uit.

1. Druk herhaaldelijk op de timer-knop (Figuur 15, pos. 1) om de afteltimer te starten:
 - 0,5 uur: de 0,5-uursaanduiding (Figuur 15, pos. 2) gaat branden;
 - 1 uur: de 1-uursaanduiding (Figuur 15, pos. 3) gaat branden;
 - 2 uur: de 2-uursaanduiding (Figuur 15, pos. 4) gaat branden;
 - 4 uur: de 4-uursaanduiding (Figuur 15, pos. 5) gaat branden;
 - 7,5 uur: de 0,5-uursaanduiding, de 1-uursaanduiding, de 2-uursaanduiding en de 4-uursaanduiding (Figuur 15, pos. 2, 3, 4 en 5) gaan branden.



Figuur 15.

Afvoer van condenswater

Automatisch

Zodra het condensaat in de opvangbak van het binnendeel een bepaalde hoogte heeft bereikt (0,8 liter), leidt de pomp het automatisch naar de condensor in het buitendeel. In het buitentoestel wordt het water gedeeltelijk verdampt met de afvoer van de warme lucht. Het resterende water wordt afgevoerd via de afvoerpijp aan de onderzijde van het buitentoestel.

Handmatig

Bij een storing in de automatische afvoer hoort u gedurende 20 seconden een alarmsignaal en schakelt het apparaat uit. Het water moet dan handmatig worden verwijderd.

1. Verwijder de stop aan de onderkant van het binnentoestel.
2. Sluit de bijgeleverde afvoerslang aan op de onderkant van het binnentoestel, zie Figuur 4.
3. Zet het apparaat weer aan. Het apparaat kan op deze manier tijdelijk worden gebruikt, zelfs met een defecte pomp.

Uw airconditioner voor caravans testen

1. Schakel uw airconditioner voor caravans in.
2. Stel de koelinstellingen in: <22 °C, het display geeft 6 koelaanduidingen weer.
3. Laat de airconditioner 15 minuten koelen.
4. Houd de koelknop INGEDRUKT. Het display toont de temperatuur van de koude lucht die naar buiten gaat.
5. Laat de koelknop los. Het display toont 5 seconden de temperatuur van de lucht die naar binnen komt.
6. Na 5 seconden keert het display terug naar de normale werking.

Als het verschil tussen inkomende en uitgaande lucht ten minste 10 °C is, werkt de airconditioner correct.

Compressorbeschermingsfunctie

De compressorbeschermingsfunctie geeft de compressor een vertraging van 5 minuten om het apparaat te beschermen.

Na gebruik



LET OP

Gebruik de stroomkabel niet om het apparaat los te koppelen of te dragen. Rol de stroomkabel niet te strak en/of in scherpe hoeken op. Wickel de stroomkabel niet om het apparaat heen.

1. Zorg dat het apparaat is uitgeschakeld en dat de stekker uit het stopcontact is verwijderd.
2. Laat het apparaat eerst afkoelen voordat u het aanraakt.
3. Rol de stroomkabel op.
4. Laat het water uit het binnentoestel (Figuur 4) lopen.

Onderhoud



WAARSCHUWING

Voer geen reparaties of aanpassingen aan dit apparaat uit.

Onderhoud en reparaties moeten worden uitgevoerd door een door EUROM erkende professional. Als de stroomkabel en/of stekker beschadigd is, moet deze worden vervangen door de fabrikant, een servicemedewerker of iemand anders met vergelijkbare kwalificaties om risico's te voorkomen.

Reiniging



LET OP

Gebruik geen:

- schuursponsjes;
- harde borstels;
- ontvlambare, agressieve of chemische reinigingsmiddelen.

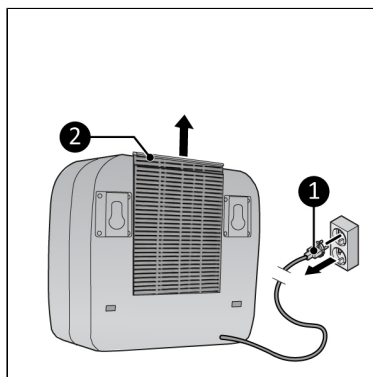
Voorkom dat er water in het apparaat komt. Dompel geen enkel deel van het apparaat onder in water of andere vloeistoffen.

We raden aan het apparaat na elk gebruik en voor het opbergen te reinigen.

1. Zorg dat het apparaat is uitgeschakeld en dat de stekker uit het stopcontact is verwijderd.
2. Stofzuig alle openingen zorgvuldig om stof en vuil te verwijderen.
3. Veeg het apparaat af met een vochtige, schone, zachte, pluïsvrije doek of een zachte borstel.
4. Laat het apparaat volledig drogen voor gebruik en opslag.

Filter reinigen

1. Zorg ervoor dat:
 - het apparaat uitgeschakeld is;
 - de stekker uit het stopcontact verwijderd is (Figuur 16, pos. 1);
2. Trek het frame omhoog (Figuur 16, pos. 2) en verwijder het filter.
3. Stofzuig het filter voorzichtig.
4. Het filter kan met schoon water worden gereinigd.
5. Laat het filter volledig drogen voordat u het terugplaatst.



Figuur 16.

Afdanken



Deze markering geeft aan dat dit product in de EU niet bij het huishoudelijk afval mag worden weggegooid. Om mogelijke schade aan het milieu en/of de volksgezondheid door ongecontroleerde afvalverwijdering te voorkomen, moet u het op verantwoorde wijze recyclen om duurzaam hergebruik van materiële hulpbronnen te bevorderen. Als u uw gebruikte apparaat wilt inleveren, kunt u gebruikmaken van de retour- en inzamelsystemen of neemt u

contact op met de winkelier waarvan u het product heeft gekocht. Zij kunnen ervoor zorgen dat dit product op een verantwoorde manier wordt afgevoerd.

Mandatory warnings

Please read and understand these safety instructions. Incorrect use can cause injury and will void EUROM's warranty.

- Read all the safety instructions carefully before use and keep this instructions for further use.
- This appliance can be used by children aged from 8 years and above and persons with reduced physical, sensory or mental capabilities or lack of experience and knowledge if they have been given supervision or instruction concerning use of the appliance in a safe way and understand the hazards involved. Children shall not play with appliance. Cleaning and user maintenance shall not be made by children without supervision.
- If the supply cord is damaged, it must be replaced by the manufacturer, its service agent or similarly qualified persons in order to avoid a hazard.
- The appliance shall be installed in accordance with national wiring regulations.
- This appliance is only suitable for use in caravans and motorhomes. Never use this appliance in other environments than caravans and motorhomes.

Additional warnings for appliances with R290 refrigerant gas



CAUTION

R290 is flammable: risk of fire.

- R290 refrigerant gas complies with European environmental directives. This appliance contains approximately 80 g of R290 refrigerant gas.
- Do not use any means to accelerate the defrosting process or to clean the appliance, other than those recommended by the manufacturer.
- The appliance shall be stored in a room without activated ignition sources (for example: open flames, an activated gas appliance or an activated electric heater).
- Do not pierce or burn.
- Do not perforate any part of the refrigerant circuit and do not set the appliance on fire.
- Be aware that refrigerants do not have a discernible odour – you cannot smell a gas leak!
- The appliance shall be installed, operated and stored in a room with a floor area larger than 4 m².
- Always provide some ventilation in the room where the appliance is installed, operated and stored.
- The appliance must be installed, operated and stored in such a way that any mechanical defects are prevented. Be especially careful with the refrigerant hose between the indoor and outdoor unit.
- Persons working on the cooling circuit must be in possession of the correct qualifications that state the person in question is competent to use coolant in accordance with a special evaluation that is recognised by the sector association.
- Repairs must be carried out according to the recommendations of the manufacturer of the device. Maintenance and repairs that require the assistance of other qualified persons must be carried out under supervision of someone who is specialised in the use of flammable coolant.

Considering this is an appliance using R290 refrigerants, a service and operation manual for this appliance is available on request. It is strictly forbidden for end-users to charge refrigerant by themselves.

General safety instructions



WARNING

- Prevent splashing water on or in the device.
- Do not immerse any part of the device in water or other liquids.
- Never insert fingers or other objects into the openings of the device.
- Do not expose the device to strong vibrations or mechanical stress.



CAUTION

Make sure the device remains upright at all times. If the device or part of it has been lying horizontally, wait 2 hours before use.



CAUTION

Do not cover the device during usage or use. To reduce the risk of fire, keep textiles, curtains, tent canvasses and other flammable material at a minimum distance of 50 centimeters from the device.

Safety during operation



WARNING

Do not use the device:

- lying, leaning, hanging crooked or tilted;
- if any parts are dirty or wet;
- if there is a strange noise, smell or smoke;
- near a water source, like a sink, shower or swimming pool;
- in the rain (outdoor unit resistance up to 10 liters per minute);
- in constant direct sunlight exposure;
- near or in a dusty and dirty environment, like a construction site;
- near flammable materials, liquids or fumes, like insect repellent sprays, splattering oil, gas cylinders or gas hoses;
- near a heat source or open fire;
- with an appliance that automatically switches the device on, such as a timer, dimmer or any other similar device.

If the device, the electric cable or plug shows damage or is malfunctioning, immediately take the appliance out of use and disconnect the power supply.

**WARNING**

The indoor unit does not have a protection rating against moisture and water. Never use the indoor unit in a damp or wet environment.

**CAUTION**

This air conditioner produces condensation water. This water is discharged directly through the bottom of the outdoor unit. Make sure the outdoor unit is placed outside and the water can be discharged safely without damaging other objects.

Warranty

EUROM offers a 24-month warranty on this device from the date of purchase. The warranty does not cover wear and tear from normal use. The warranty expires if a defect is the result of unintentional or careless use of the device. The manufacturer, importer and supplier are not liable for incorrect connections.

Introduction

Thank you for choosing this EUROM device. You have purchased a quality device that you will enjoy for many years. Using this device with respect and care will reduce the risk of personal injury or material damage.

**CAUTION**

It is important to read and understand this instruction manual before assembling, installing and using the device.

This manual describes the correct and safe use of this device. Keep this manual for future reference. The manual is an essential part of the device and must be given to the new owner upon resale or exchange. This manual has been compiled with the utmost care. Nevertheless, we reserve the right to improve and adjust this manual at any time. The images used may differ.

The following symbols and terms are used in this manual to alert the reader to safety issues and important information:

**WARNING**

Indicates a hazardous situation which, if the safety instructions are not followed, can lead to injuries to the operator or bystanders, light and/or moderate damage to the product or to the environment.

**CAUTION**

Indicates a hazardous situation which, if the safety instructions are not followed, can lead to light and/or moderate damage to the product or to the environment.

Identification




<h1>EUROM[®]</h1> <p>POWERFUL PRODUCTS SINCE 1974</p> <h2>AC2401 E</h2> <p>Art.nr. 382501 EAN: 873415380019</p>	
Power	220-240V / 50Hz
Power usage	460 Watt
Cooling capacity	2300 BTU
Refrigerant	R290 (80gr)
Discharge pressure	2,13 MPa
Suction pressure	0,64 MPa
Max. allowed pressure	2,83 MPa
Outdoor unit	IPX4
Batchno.	
  	
<small>EUROM - KOKOSSTRAAT 20 - 8281 JC - GENEMUIDEN - NETHERLANDS</small>	

Figure 17.

Specifications

Type	AC2401 E
Product size indoor unit	395 x 360 x 185 mm
Product size outdoor unit	440 x 380 x 200 mm
Weight	22.5 kg
Voltage	220-240V~ / 50Hz
Power consumption	460W
Current consumption	2A
Cooling capacity	674W (2300 BTU)
Cooling liquid	R290 (80 g)
Compressor type	Rotating
Airflow	100/200 m ³ /h
Working temperature	16-43 °C

Type	AC2401 E
Protection rating outdoor unit	IP24
Protection rating indoor unit	IP20
Protective class	Class I

Description

This EUROM device is an easy-to-use portable caravan air-conditioner for caravan use only. The device provides continuous cooling and produces condensed water.

Unboxing



WARNING

Plastic bags can be dangerous. To avoid danger of suffocation, keep this bag away from babies and children.

The device is packed in one box. Remove all packaging material and check that the device is not damaged. Do not use the device if it is damaged, but always contact your supplier. Keep the packaging for safe storage and transport.

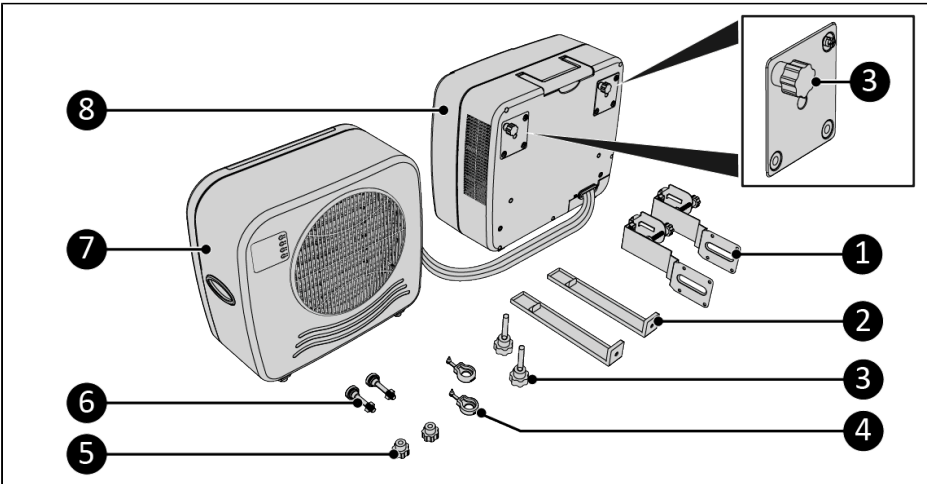


Figure 18.

No.	Description	No.	Description
1	Bottom caravan brackets	5	Screw caps
2	Top caravan brackets	6	Adjustment bolts spacer
3	Screw caps (4x)	7	Indoor unit
4	Rubber hooks	8	Outdoor unit

Control panel and LED display

1. 4 hr indication
2. Clock indication
3. Timer button
4. Cool button
5. Speed button
6. ON/OFF button
7. Time indication
8. Power indication
9. High indication
10. Low speed indication
11. High speed indication
12. Cooling level indication
13. Speed level indication
14. 0.5 hr indication
15. 1 hr indication
16. 2 hr indication

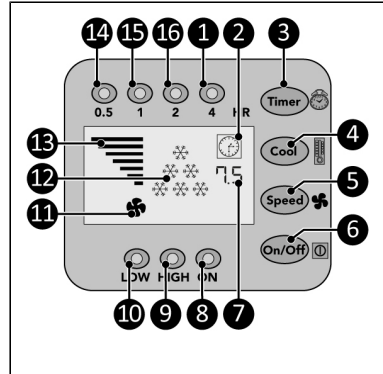


Figure 19.

Transport and storage



CAUTION

Do not leave the device hanging while transporting the caravan or motorhome.



CAUTION

Before moving the indoor unit, first drain the water by removing one of the two sealing caps.

- Clean the device before storing it.
- Transport the device in an upright position.
- Store the device in an upright position, in its original packaging, in a cool, dry and dust-free area.

1. Remove one of the two sealing caps (Figure 20, pos. 1 or pos. 2).
2. Drain the water from the indoor unit.
3. Replace the removed sealing cap.
4. Make sure two screw caps are mounted on the indoor unit.
5. Hook the indoor unit on the outdoor unit for easy transport (Figure 21).

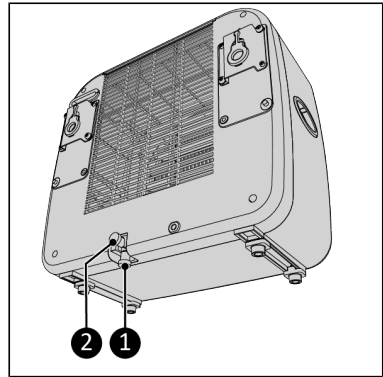


Figure 20.

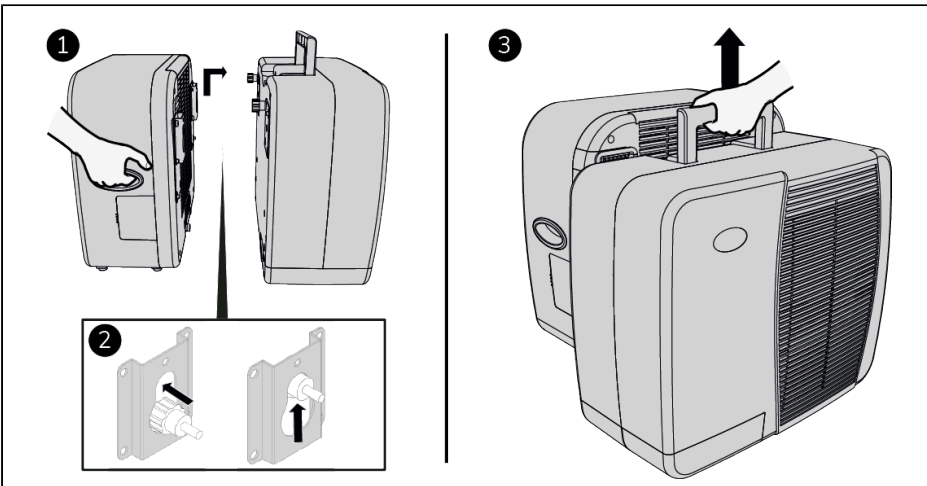


Figure 21.

Installation



WARNING

- Do not put the power plug into the wall socket before the device is correctly mounted. Do not use an extension cable; this can cause overheating and fire. If using an extension cable is unavoidable, make sure it is undamaged and earthed. Use an extension cable with a minimum power of 500 Watt. Always unwind the extension cable completely to prevent overheating.



CAUTION

Make sure that the main voltage is the same as indicated on the identification label of the device. All electrical connections must stay dry under all circumstances.

Installation video

1. Scan the QR code (Figure 22) to open the video. This video demonstrates the installation of this device.



Figure 22.

Outdoor unit installation

1. Attach the bottom caravan brackets (Figure 23, pos. 2) to the outdoor unit (Figure 23, pos. 1) by tightening two screw caps per bracket (Figure 23, pos. 3).
2. Hang the outdoor unit (Figure 23, pos. 1) in the desired window, make sure the indoor unit is securely placed on a table or couch seat.
3. Tighten the adjustment bolt (Figure 23, pos. 4) per bracket. Make sure the bumper (Figure 23, pos. 5) is placed vertical.

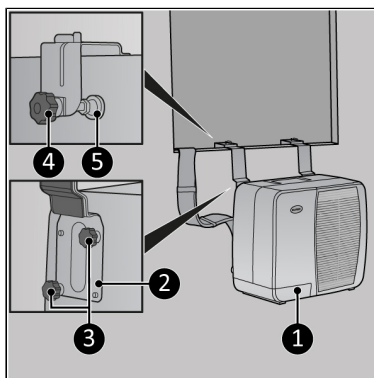


Figure 23.

4. If needed, use the removable block (Figure 24, pos. 4) on thinner walls or window frames.
5. Make sure the outdoor unit (Figure 24, pos. 1) hangs level by tightening the nut (Figure 24, pos. 2) on the adjustment bolt spacer. Make sure the bumper (Figure 24, pos. 3) is placed vertical.

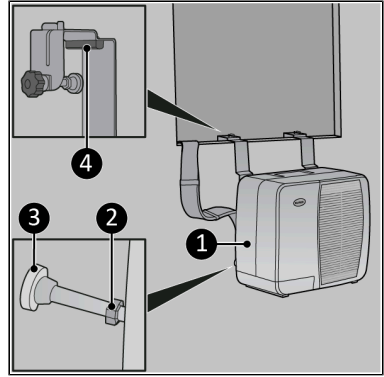


Figure 24.

Indoor unit installation

The indoor unit can be placed on a sturdy table or it can be placed hanging on support brackets.

Support brackets (optional)

1. Attach the top caravan brackets (Figure 25, pos. 1) to the bottom caravan brackets by tightening the screw cap per bracket (Figure 25, pos. 2).

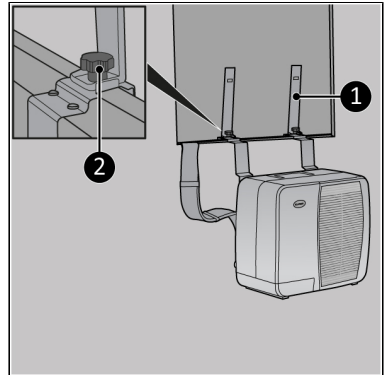


Figure 25.

2. Slide the indoor unit over the top caravan brackets (Figure 26, pos. 2).
3. To remove the device, lift and slide it in the opposite direction.

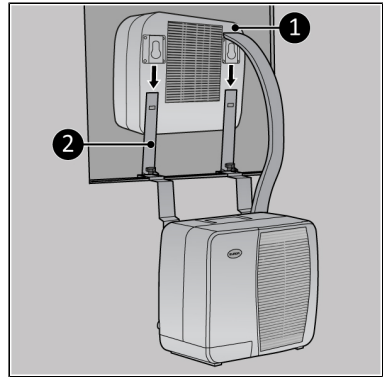


Figure 26.

The rubber hooks (Figure 27, pos. 1) can be used to mount the top caravan brackets to the indoor unit.

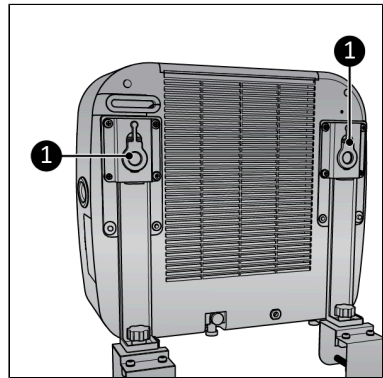


Figure 27.

Operation

WARNING

Before every use, make sure that:

- both sealing caps of the indoor unit are mounted (Figure 20, pos. 1 and 2);
- you operate the device with dry hands;
- the device is clean and dry;
- the device is not damaged;
- the device is not covered or blocked;
- the device stands or hangs securely and horizontally.



CAUTION

The device works at an ambient temperature of max. 42°C on high speed and max. 38°C on low speed.



1. Make sure the device is correctly mounted.
2. Place the power plug (Figure 28, pos. 1) into an earthed wall socket that is easily accessible. Use an earthed wall socket with a minimum power of 460 Watt.
3. Three beeps will sound to indicate the device is ready for use.
 - Press the ON/OFF button (Figure 28, pos 4), the power indicator (Figure 28, pos. 3) and the high indicator (Figure 28, pos. 2) will light up. The display will show the time indicator and 6 cooling indicators (Figure 28, pos. 5). The device now operates at high capacity.

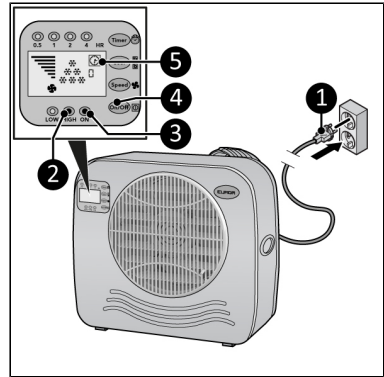


Figure 28.

Speed setting

1. Press the Speed button (Figure 29, pos. 1) repeatedly to set the required speed setting:
 - High: high indicator (Figure 29, pos. 2) will light up and the speed graph will show 7 bars.
 - Low: low indicator (Figure 29, pos. 3) will light up and the speed graph will show 4 bars

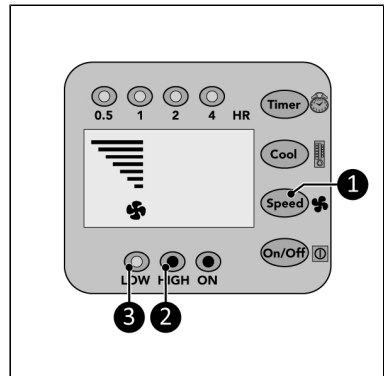


Figure 29.

Cool setting

1. Press the Cool button (Figure 30, pos. 1) repeatedly to set the required ambient temperature:
 - 28 °C, the display will show 1 cool indicator (Figure 30, pos. 4).
 - 25 °C, the display will show 2 cool indicators (Figure 30, pos. 3).
 - 22 °C, the display will show 3 cool indicators (Figure 30, pos. 2).
 - <22 °C, the display will show 6 cool indicators (Figure 30, pos. 2, 3 and 4).

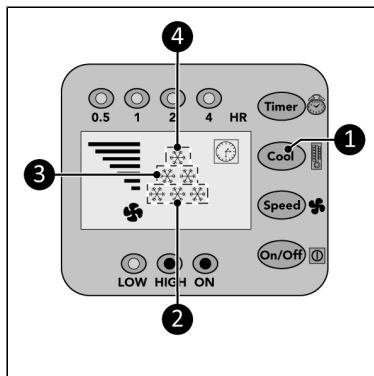


Figure 30.

Timer

At the end of the set countdown timer time the device will automatically switch off.

1. Press the Timer button (Figure 31, pos. 1) repeatedly to start the countdown timer of:
 - 0.5 hour: the 0.5 hr indicator (Figure 31, pos. 2) will light up;
 - 1 hour: the 1 hr indicator (Figure 31, pos. 3) will light up;
 - 2 hours: the 2 hr indicator (Figure 31, pos. 4) will light up;
 - 4 hours: the 4 hr indicator (Figure 31, pos. 5) will light up;
 - 7.5 hours: the 0.5 hr indicator, the 1 hr indicator, the 2 hr indicator and the 4 hr indicator (Figure 31, pos. 2, 3, 4 and 5) will light up.

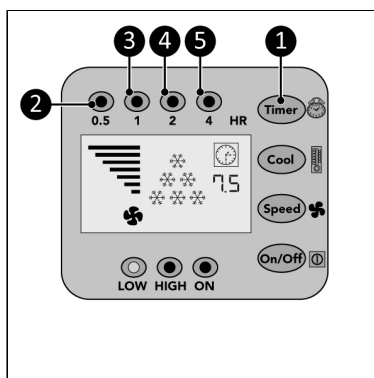


Figure 31.

Drainage of condensed water

Automatic

As soon as the condensate in the collecting tray of the indoor part has reached a certain height (0.8 liter), the pump automatically leads it to the condenser in the outdoor part. In the outdoor unit, the water is partially evaporated with the discharge of the warm air. The remaining water is drained through the drain pipe at the bottom of the outdoor unit.

Manual

In the event of a malfunction of the automatic drainage, you will hear an alarm for 20 seconds and the device will switch off. The water has to be removed manually.

1. Remove the plug at the bottom of the indoor unit.
2. Connect the supplied drain hose to the bottom of the indoor unit, see Figure 20.
3. Turn the device back on. The device can be used in this way temporarily even with a defective pump.

Testing your Caravan air conditioner

1. Switch on your Caravan air conditioner.
2. Set Cool setting : <22 °C, the display will show 6 cool indicators.
3. Let the air conditioner cool for 15 minutes.
4. HOLD the Cool button and the display shows the temperature from the outgoing cold-temperature.
5. Release the Cool button, display shows 5 seconds the temperature from the incoming air.
6. After 5 seconds the display returns to normal function.

If the difference between incoming- and outgoing air is at least 10 °C the air conditioner function is correct.

Compressor protection function

The compressor protection function gives the compressor a 5-minute delay to protect the device.

After operation



CAUTION

Do not use the power cable to unplug or carry the device. Do not wind the power cable too tightly or in sharp corners. Do not wrap the power cable around the device.

1. Make sure the device is switched off and the plug is removed from the power outlet.
2. Let the device cool down before touching it.
3. Wind the power cable.
4. Drain the water from the indoor-unit (Figure 20).

Maintenance



WARNING

Do not perform any repairs or modifications to this device.

Maintenance and repairs must be carried out by a EUROM authorized professional. If the electric cable and/or electric plug is damaged, it should be replaced by the manufacturer or its service employee or persons with similar qualifications to prevent risks.

Cleaning



CAUTION

Do not use:

- scouring pads;
- hard brushes;
- flammable, aggressive or chemical cleaning products.

Prevent water from entering the device. Do not immerse any part of the device in water or other liquids.

It is recommended to clean the device after each use and prior to storage.

1. Make sure the device is switched off and the plug is removed from the power outlet.
2. Carefully vacuum all openings to remove dust and dirt.
3. Wipe the device with a damp, clean, soft, lint-free cloth or a soft brush.
4. Let the device dry completely prior to use and storage.

Filter cleaning

1. Make sure that:
 - the device is switched off;
 - the plug is removed (Figure 32, pos. 1) from the power outlet.
2. Pull the frame up (Figure 32, pos. 2) and remove the filter.
3. Carefully vacuum the filter.
4. The filter can be cleaned with clean water.
5. Let the filter dry completely prior to returning it to its place.

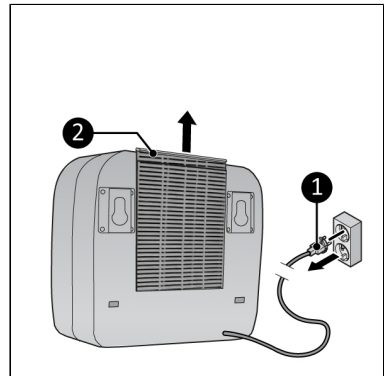


Figure 32.

Disposal



This marking indicates that this product should not be disposed with other household wastes throughout the EU. To prevent possible harm to the environment or human health from uncontrolled waste disposal, recycle it responsibly to promote the sustainable reuse of material resources. To return your used device, please use the return and collection systems or contact the retailer where the product was purchased. They can take this product for environmentally safe recycling.

Zwingend erforderliche Warnungen

Bitte lesen und verstehen Sie diese Sicherheitshinweise. Eine falsche Verwendung kann zu Verletzungen führen und macht die EUROM Garantie ungültig.

- Lesen Sie vor dem Gebrauch alle Sicherheitshinweise sorgfältig durch und bewahren Sie diese Anleitung für den weiteren Gebrauch auf.
- Dieses Gerät kann von Kindern ab 8 Jahren und Personen mit eingeschränkten körperlichen, sensorischen oder geistigen Fähigkeiten oder Mangel an Erfahrung und Wissen verwendet werden, wenn sie beaufsichtigt oder bezüglich der sicheren Verwendung des Geräts unterwiesen wurden und die bestehenden Gefahren verstehen. Kinder dürfen nicht mit dem Gerät spielen. Reinigung und Benutzerwartung dürfen nicht von Kindern ohne Aufsicht durchgeführt werden.
- Wenn das Netzanschlusskabel beschädigt ist, muss es vom Hersteller, seinem Kundendienst oder einer ähnlich qualifizierten Person ersetzt werden, um Gefahren zu vermeiden
- Das Gerät muss gemäß den nationalen Verkabelungsvorschriften installiert werden.
- Dieses Gerät ist nur für den Einsatz in Wohnwagen und Reisemobilen geeignet. Verwenden Sie dieses Gerät niemals in einem anderen Umfeld als in Wohnwagen und Reisemobilen.

Zusätzliche Warnhinweise für Geräte mit Kältemittelgas R290



VORSICHT

R290 ist brennbar: Brandgefahr.

- Das Kältemittelgas R290 entspricht den europäischen Umweltrichtlinien. Dieses Gerät enthält ca. 80 Kältemittelgas R290.
- Verwenden Sie zur Beschleunigung des Abtauvorgangs oder zur Reinigung des Geräts keine anderen als die vom Hersteller empfohlenen Mittel.
- Das Gerät muss in einem Raum ohne aktivierte Zündquellen gelagert werden (z. B.: offene Flammen, ein aktiviertes Gasgerät oder eine eingeschaltete Elektroheizung).
- Nicht durchstechen oder verbrennen.
- Perforieren Sie keinen Teil des Kältemittelkreislaufs und setzen Sie das Gerät nicht in Brand.
- Beachten Sie, dass Kältemittel keinen wahrnehmbaren Geruch haben – ein Gasleck kann man nicht riechen!
- Das Gerät muss in einem Raum mit einer Grundfläche von mehr als 4 m² installiert, betrieben und gelagert werden.
- Sorgen Sie stets für ausreichende Belüftung des Raums, in dem das Gerät installiert, betrieben und gelagert wird.
- Das Gerät muss so installiert, betrieben und gelagert werden, dass mechanische Defekte vermieden werden. Seien Sie besonders vorsichtig mit dem Kältemittelschlauch zwischen Innen- und Außengerät.
- Personen, die am Kühlkreislauf arbeiten, müssen über eine entsprechende Qualifikation verfügen, die bescheinigt, dass die betreffende Person gemäß einer vom Branchenverband anerkannten Sonderprüfung über die Befähigung zum Umgang mit Kühlmittel verfügt.

- Reparaturen müssen gemäß den Empfehlungen des Geräteherstellers durchgeführt werden. Wartungs- und Reparaturarbeiten, welche die Hilfe anderer qualifizierter Personen erfordern, müssen unter Aufsicht einer Person durchgeführt werden, die auf die Nutzung brennbarer Kältemittel spezialisiert ist.

Da es sich um ein Gerät handelt, welches das Kältemittel R290 verwendet, ist auf Anfrage eine Service- und Bedienungsanleitung für dieses Gerät erhältlich. Es ist Endbenutzern strengstens untersagt, Kältemittel selbst einzufüllen.

Allgemeine Sicherheitshinweise



WARNUNG

- Vermeiden Sie Spritzwasser auf oder im Gerät.
- Tauchen Sie keinen Teil des Geräts in Wasser oder andere Flüssigkeiten.
- Führen Sie niemals Finger oder andere Gegenstände in die Öffnungen des Geräts ein.
- Setzen Sie das Gerät keinen starken Vibrationen oder mechanischen Belastungen aus.



VORSICHT

Stellen Sie sicher, dass das Gerät immer aufrecht steht. Wenn das Gerät oder ein Teil davon waagrecht lag, warten Sie 2 Stunden, bevor Sie es verwenden.



VORSICHT

Decken Sie das Gerät während des Gebrauchs nicht ab. Um die Brandgefahr zu verringern, halten Sie Textilien, Vorhänge, Zeltplanen und andere brennbare Materialien in einem Mindestabstand von 50 Zentimetern zum Gerät.

Sicherheit während des Betriebs

WARNUNG

Verwenden Sie das Gerät nicht:

- liegend, angelehnt, schief oder schräg hängend;
- wenn Teile verschmutzt oder nass sind;
- wenn ungewöhnliche Geräusche, Gerüche oder Rauch auftreten;
- in der Nähe einer Wasserquelle, wie einem Waschbecken, einer Dusche oder einem Schwimmbad;
- bei Regen (Außengerät Widerstand bis 10 Liter pro Minute);
- bei ständiger direkter Sonneneinstrahlung;
- in der Nähe oder in einer staubigen und schmutzigen Umgebung wie einer Baustelle;
- in der Nähe von brennbaren Materialien, Flüssigkeiten oder Dämpfen, wie Insektenschutzspray, spritzendes Öl, Gasflaschen oder Gasschläuche;
- in der Nähe einer Wärmequelle oder eines offenen Feuers;
- mit einem Apparat, der das Gerät automatisch einschaltet, wie zum Beispiel einer Zeitschaltuhr, einem Dimmer oder einem anderen ähnlichen Apparat.



Wenn das Gerät, das Elektrokabel oder der Stecker beschädigt sind oder eine Fehlfunktion aufweisen, nehmen Sie das Gerät sofort außer Betrieb und trennen Sie die Stromversorgung.



WARNUNG

Das Innengerät ist nicht gegen Feuchtigkeit und Wasser geschützt. Benutzen Sie das Innengerät niemals in einer feuchten oder nassen Umgebung.



VORSICHT

Diese Klimaanlage produziert Kondenswasser. Dieses Wasser wird direkt durch den Boden des Außengeräts abgeleitet. Stellen Sie sicher, dass das Außengerät draußen aufgestellt ist und das Wasser sicher abfließen kann, ohne andere Gegenstände zu beschädigen.

Garantie

EUROM gewährt ab Kaufdatum eine Garantie von 24 Monaten auf dieses Gerät. Die Garantie deckt keine Abnutzung durch normale Verwendung ab. Die Garantie erlischt, wenn ein Defekt auf einen unbeabsichtigten oder unachtsamen Gebrauch des Geräts zurückzuführen ist. Der Hersteller, Importeur und Lieferant haften nicht für fehlerhafte Verbindungen.

Einführung

Vielen Dank, dass Sie sich für dieses EUROM Gerät entschieden haben. Sie haben ein Qualitätsgerät gekauft, an dem Sie viele Jahre Freude haben werden. Wenn Sie dieses Gerät mit Respekt und Sorgfalt verwenden, wird das Risiko von Personen- oder Sachschäden verringert.

**VORSICHT**

Es ist wichtig, diese Bedienungsanleitung zu lesen und zu verstehen, bevor Sie das Gerät zusammenbauen, installieren und verwenden.

Dieses Handbuch beschreibt die korrekte und sichere Verwendung dieses Geräts. Bewahren Sie das Handbuch zum späteren Nachschlagen auf. Das Handbuch ist ein wesentlicher Bestandteil des Geräts und muss dem neuen Besitzer beim Weiterverkauf oder Austausch übergeben werden. Das Handbuch wurde mit größter Sorgfalt erstellt. Wir behalten uns jedoch das Recht vor, das Handbuch jederzeit zu verbessern und anzupassen. Die verwendeten Bilder können abweichen.

Die folgenden Symbole und Begriffe werden in diesem Handbuch verwendet, um den Leser auf Sicherheitsfragen und wichtige Informationen aufmerksam zu machen:

**WARNUNG**

Weist auf eine gefährliche Situation hin, die, wenn die Sicherheitshinweise nicht befolgt werden, zu Verletzungen des Bedieners oder von Umstehenden, zu leichten und/oder mäßigen Schäden am Produkt oder an der Umwelt führen kann.

**VORSICHT**

Weist auf eine gefährliche Situation hin, die, wenn die Sicherheitshinweise nicht befolgt werden, zu leichten und/oder mäßigen Schäden am Produkt oder an der Umwelt führen kann.

Identifizierung




<h1>EUROM[®]</h1> <p>POWERFUL PRODUCTS SINCE 1974</p> <h2>AC2401 E</h2> <p>Art.nr. 382501 EAN: 873415380019</p>	
Power	220-240V / 50Hz
Power usage	460 Watt
Cooling capacity	2300 BTU
Refrigerant	R290 (80gr)
Discharge pressure	2,13 MPa
Suction pressure	0,64 MPa
Max. allowed pressure	2,83 MPa
Outdoor unit	IPX4
Batchno.	
  	
<small>EUROM - KOKOSSTRAAT 20 - 8281 JC - GENEMUIDEN - NETHERLANDS</small>	

Abbildung 33.

Spezifikationen

Typ	AC2401 E
Produktgröße Innengerät	395 x 360 x 185 mm
Produktgröße Außengerät	440 x 380 x 200 mm
Gewicht	22,5 kg
Stromspannung	220-240V~ / 50Hz
Energieverbrauch	460W
Stromverbrauch	2A
Kühlkapazität	674W (2300 BTU)
Kühlflüssigkeit	R290 (80 g)
Kompressortyp	Rotierend
Luftstrom	100/200 m ³ /h
Arbeitstemperatur	16-43 °C

Typ	AC2401 E
Schutzart Außengerät	IP24
Schutzart Innengerät	IP20
Schutzklasse	Klasse I

Beschreibung

Bei diesem EUROM Gerät handelt es sich um eine benutzerfreundliche, tragbare Caravan-Klimaanlage, die ausschließlich für den Einsatz im Wohnwagen bestimmt ist. Das Gerät sorgt für kontinuierliche Kühlung und erzeugt Kondenswasser.

Unboxing



WARNUNG

Plastikbeutel können gefährlich sind. Um Erstickungsgefahr zu vermeiden, halten Sie den Beutel von Babys und Kindern fern.

Das Gerät ist in einem Karton verpackt. Entfernen Sie das gesamte Verpackungsmaterial und stellen Sie sicher, dass das Gerät nicht beschädigt ist. Verwenden Sie das Gerät nicht, wenn es beschädigt ist, sondern wenden Sie sich immer erst an Ihren Lieferanten. Bewahren Sie die Verpackung für eine sichere Lagerung und einen sicheren Transport auf.

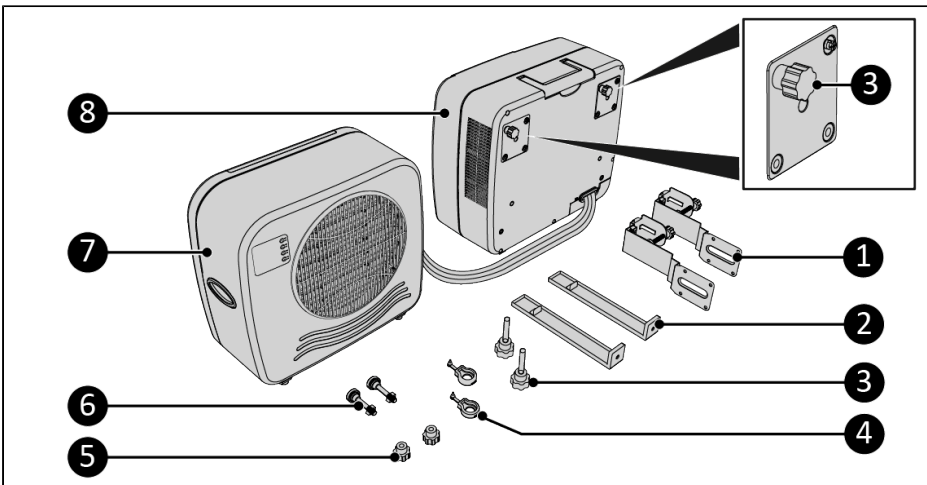


Abbildung 34.

Nr.	Beschreibung	Nr.	Beschreibung
1	Untere Caravan-Halterungen	5	Schraubkappen
2	Obere Caravan-Halterungen	6	Abstandshalter für Einstellbolzen

Nr.	Beschreibung	Nr.	Beschreibung
3	Schraubkappen (4x)	7	Innengerät
4	Gummihaken	8	Außengerät

Bedienfeld und LED-Anzeige

1. 4 Std. Anzeige
2. Uhranzeige
3. Timer-Taste
4. Kühltaste
5. Geschwindigkeitstaste
6. AUS-Schalter
7. Zeitanzeige
8. Leistungsanzeige
9. Hoch-Anzeige
10. Anzeige niedriger Geschwindigkeit
11. Anzeige hoher Geschwindigkeit
12. Anzeige der Kühlstufe
13. Anzeige der Geschwindigkeitsstufe
14. 0,5 Std. Anzeige
15. 1 Std. Anzeige
16. 2 Std. Anzeige

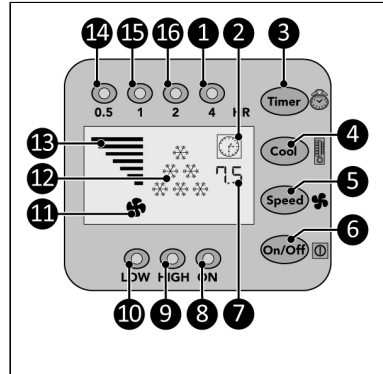


Abbildung 35.

Transport und Lagerung



VORSICHT

Lassen Sie das Gerät beim Transport des Wohnwagens oder Wohnmobils nicht hängen.



VORSICHT

Bevor Sie das Innengerät bewegen, lassen Sie zuerst das Wasser ab, indem Sie eine der beiden Verschlusskappen entfernen.

- Reinigen Sie das Gerät, bevor Sie es aufbewahren.
- Transportieren Sie das Gerät in aufrechter Position.
- Lagern Sie das Gerät aufrecht, in der Originalverpackung und an einem kühlen, trockenen und staubfreien Ort.

1. Entfernen Sie eine der zwei Verschlusskappen (Abbildung 36, Pos. 1 oder Pos. 2).
2. Entleeren Sie das Wasser aus dem Innengerät.
3. Ersetzen Sie die entfernte Verschlusskappe.
4. Stellen Sie sicher, dass am Innengerät zwei Schraubkappen montiert sind.
5. Hängen Sie das Innengerät zum einfachen Transport am Außengerät ein (Abbildung 37).

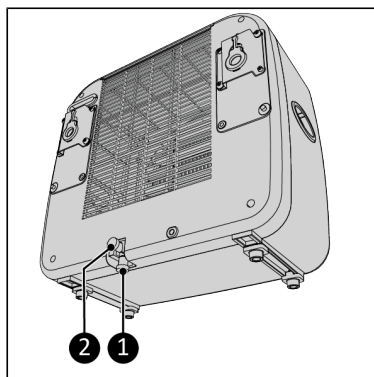


Abbildung 36.

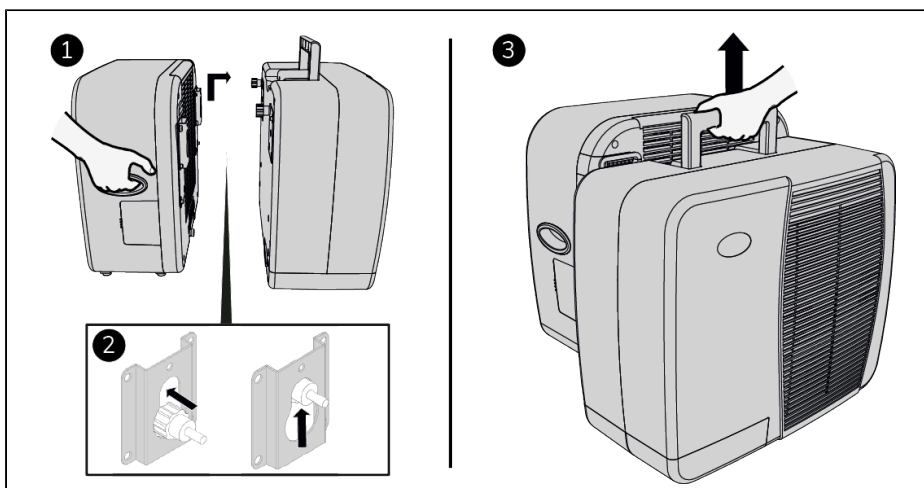


Abbildung 37.

Installation



WARNUNG

- Stecken Sie den Netzstecker nicht in die Steckdose, bevor das Gerät richtig montiert wurde. Verwenden Sie kein Verlängerungskabel. Dies kann zu Überhitzung und Feuer führen. Wenn die Verwendung eines Verlängerungskabels unvermeidbar ist, stellen Sie sicher, dass es unbeschädigt und geerdet ist. Verwenden Sie ein Verlängerungskabel mit einer Mindestleistung von 500 Watt. Wickeln Sie das Verlängerungskabel immer vollständig ab, um eine Überhitzung zu vermeiden.



VORSICHT

Stellen Sie sicher, dass die Hauptspannung mit der auf dem Typenschild des Geräts angegebenen Spannung übereinstimmt. Alle elektrischen Anschlüsse müssen unter allen Umständen trocken bleiben.

Installationsvideo

1. Scannen Sie den QR-Code (Abbildung 38), um das Video zu öffnen. Dieses Video veranschaulicht die Installation dieses Geräts.



Abbildung 38.

Installation des Außengeräts

1. Befestigen Sie die unteren Caravan-Halterungen (Abbildung 39, Pos. 2) an der Außeneinheit (Abbildung 39, Pos. 1) indem Sie zwei Schraubkappen pro Halterung (Abbildung 39, Pos. 3) festziehen.
2. Hängen Sie das Außengerät (Abbildung 39, Pos. 1) an das gewünschte Fenster und stellen Sie sicher, dass das Innengerät sicher auf einem Tisch steht.
3. Ziehen Sie die Einstellschraube (Abbildung 39, Pos. 4) pro Halterung fest. Stellen Sie sicher, dass der Stoßfänger (Abbildung 39, Pos. 5) vertikal platziert ist.

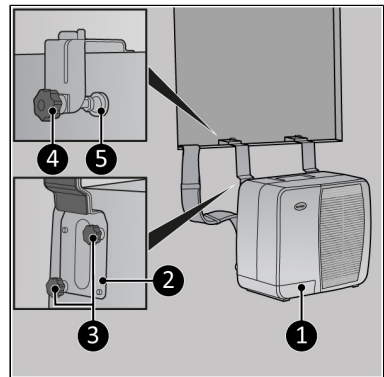


Abbildung 39.

4. Verwenden Sie bei Bedarf den abnehmbaren Block (Abbildung 40, Pos. 4) für dünnere Wände oder Fensterrahmen.
5. Stellen Sie sicher, dass das Außengerät (Abbildung 40, Pos. 1) gerade hängt, indem Sie die Mutter (Abbildung 40, Pos. 2) am Abstandshalter der Einstellschraube festziehen. Stellen Sie sicher, dass der Stoßfänger (Abbildung 40, Pos. 3) vertikal platziert ist.

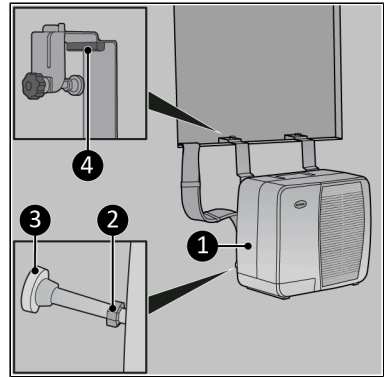


Abbildung 40.

Installation des Innengeräts

Das Innengerät kann auf einem stabilen Tisch oder hängend an Stützhalterungen aufgestellt werden.

Stützhalterungen (optional)

1. Befestigen Sie die oberen Caravan-Halterungen (Abbildung 41, Pos. 1) an den unteren Caravan-Halterungen, indem Sie die Schraubkappe pro Halterung (Abbildung 41, Pos. 2) festziehen.

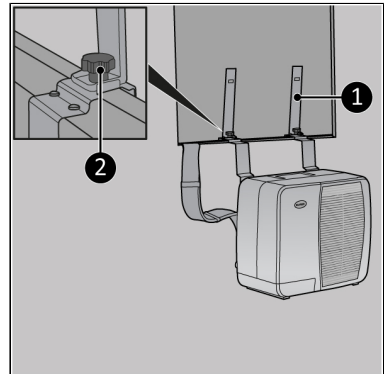


Abbildung 41.

2. Schieben Sie das Innengerät über die oberen Caravan-Halterungen (Abbildung 42, Pos. 2).
3. Um das Gerät zu entfernen, heben Sie es an und schieben Sie es in die entgegengesetzte Richtung.

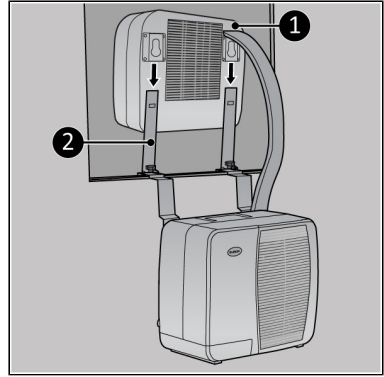


Abbildung 42.

Die Gummihaken (Abbildung 43, Pos. 1) können dazu verwendet werden, die oberen Caravan-Halterungen am Innengerät zu befestigen.

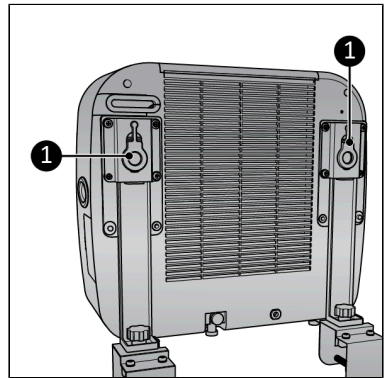


Abbildung 43.

Betrieb

WARNUNG

Stellen Sie vor jedem Gebrauch sicher, dass:

- beide Verschlusskappen des Innengeräts sind montiert (Abbildung 36, Pos. 1 und 2);
- Sie das Gerät mit trockenen Händen bedienen;
- das Gerät sauber und trocken ist;
- das Gerät nicht beschädigt ist;
- das Gerät nicht abgedeckt oder blockiert ist;
- dass das Gerät sicher und waagrecht hängt.





VORSICHT

Das Gerät arbeitet bei einer Umgebungstemperatur von max. 42 °C bei hoher Geschwindigkeit und max. 38 °C bei niedriger Geschwindigkeit.

1. Stellen Sie sicher, dass das Gerät richtig montiert ist.
2. Stecken Sie den Netzstecker (Abbildung 44, Pos. 1) in eine leicht zugängliche geerdete Steckdose. Verwenden Sie eine geerdete Steckdose mit einer Mindestleistung von 460 Watt.
3. Es ertönen drei Pieptöne, um anzuzeigen, dass das Gerät betriebsbereit ist.
 - Drücken Sie die EIN/AUS-Taste (Abbildung 44, Pos. 4), die Betriebsanzeige (Abbildung 44, Pos. 3) und die Hoch-Anzeige (Abbildung 44, Pos. 2) leuchten auf. Auf der Anzeige erscheinen die Zeitanzeige und 6 Kühlanzeigen (Abbildung 44, Pos. 5). Das Gerät arbeitet jetzt mit hoher Kapazität.

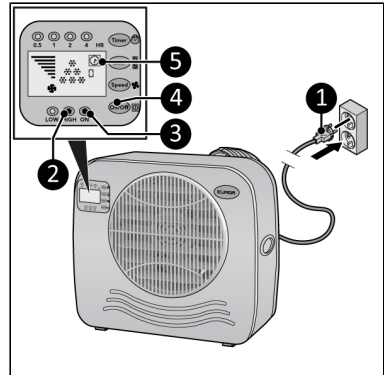


Abbildung 44.

Geschwindigkeitseinstellung

1. Drücken Sie die Geschwindigkeitstaste (Abbildung 45, Pos. 1) wiederholt, um die gewünschte Geschwindigkeitseinstellung einzustellen:
 - Hoch: Hoch-Anzeige (Abbildung 45, Pos. 2) leuchtet auf und das Geschwindigkeitsdiagramm zeigt 7 Balken an.
 - Niedrig: Niedrig-Anzeige (Abbildung 45, Pos. 3) leuchtet auf und das Geschwindigkeitsdiagramm zeigt 4 Balken an.

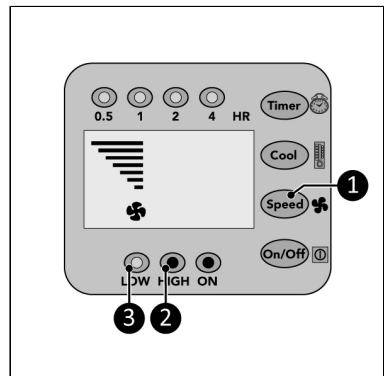


Abbildung 45.

Kühleinstellung

1. Drücken Sie die Kühltaste (Abbildung 46, Pos. 1) wiederholt, um die gewünschte Umgebungstemperatur einzustellen:
 - 28 °C, die Anzeige zeigt 1 Kühlanzeige an (Abbildung 46, Pos. 4).
 - 25 °C, die Anzeige zeigt 2 Kühlanzeigen an (Abbildung 46, Pos. 3).
 - 22 °C, die Anzeige zeigt 3 Kühlanzeigen, an (Abbildung 46, Pos. 2).
 - <22 °C, die Anzeige zeigt 6 Kühlanzeigen an (Abbildung 46, Pos. 2, 3 und 4).

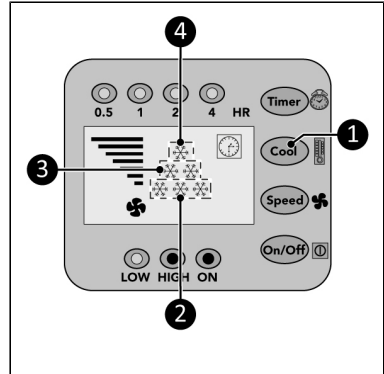


Abbildung 46.

Timer

Nach Ablauf der eingestellten Countdown-Timer-Zeit schaltet sich das Gerät automatisch ab.

1. Drücken Sie die Timer-Taste (Abbildung 47, Pos. 1) wiederholt, um den Countdown-Timer zu starten von:
 - 0,5 Stunden: Die 0,5-Stunden-Anzeige (Abbildung 47, Pos. 2) leuchtet auf;
 - 1 Stunden: Die 1-Stunden-Anzeige (Abbildung 47, Pos. 3) leuchtet auf;
 - 2 Stunden: Die 2-Stunden-Anzeige (Abbildung 47, Pos. 4) leuchtet auf;
 - 4 Stunden: Die 4-Stunden-Anzeige (Abbildung 47, Pos. 5) leuchtet auf;
 - 7,5 Stunden: Die 0,5-Stunden-Anzeige, die 1-Stunden-Anzeige, die 2-Stunden-Anzeige und die 4-Stunden-Anzeige (Abbildung 47, Pos. 2, 3, 4 und 5) leuchten auf.

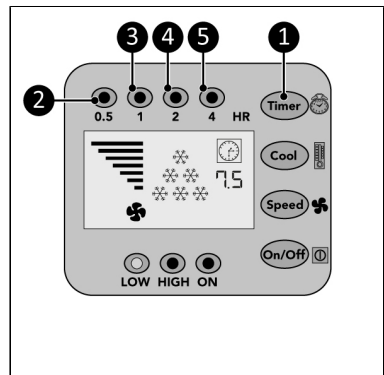


Abbildung 47.

Ableitung von Kondenswasser Automatisch

Sobald das Kondensat in der Auffangwanne des Innenteils eine bestimmte Höhe (0,8 Liter) erreicht hat, führt die Pumpe es automatisch zum Verflüssiger im Außenteil. Im Außengerät wird das Wasser mit dem Ablassen der warmen Luft teilweise verdampft. Das restliche Wasser wird durch das Abflussrohr an der Unterseite des Außengeräts abgelassen.

Manuell

Bei einer Störung der automatischen Entwässerung hören Sie 20 Sekunden lang einen Alarm und das Gerät schaltet sich ab. Das Wasser muss manuell entfernt werden.

1. Entfernen Sie den Stecker an der Unterseite des Innengeräts.
2. Schließen Sie den mitgelieferten Ablaufschlauch an der Unterseite des Innengeräts an, siehe Abbildung 36.
3. Schalten Sie das Gerät wieder ein. Das Gerät kann auf diese Weise auch bei defekter Pumpe vorübergehend verwendet werden

Testen Sie Ihre Caravan-Klimaanlage

1. Schalten Sie Ihre Caravan-Klimaanlage ein.
2. Kühleinstellung: <22 °C, die Anzeige zeigt 6 Kühlanzeigen an.
3. Lassen Sie die Klimaanlage 15 Minuten lang abkühlen.
4. HALTEN Sie die Kühltaste gedrückt und die Anzeige zeigt die Temperatur der ausgehenden Kalt-Temperatur an.
5. Lassen Sie die Kühltaste los, die Anzeige zeigt 5 Sekunden lang die Temperatur der einströmenden Luft an.
6. Nach 5 Sekunden kehrt die Anzeige zur Normalfunktion zurück.

Beträgt der Unterschied zwischen Zu- und Abluft mindestens 10 °C, funktioniert die Klimaanlage einwandfrei.

Kompressorschutzfunktion

Die Kompressorschutzfunktion ermöglicht dem Kompressor eine Verzögerung von 5 Minuten, um das Gerät zu schützen.

Nach dem Betrieb



VORSICHT

Verwenden Sie das Netzkabel nicht, um das Gerät aus der Steckdose zu ziehen oder es zu tragen. Wickeln Sie das Netzkabel nicht zu fest auf oder in scharfe Ecken. Wickeln Sie das Netzkabel nicht um das Gerät.

1. Stellen Sie sicher, dass das Gerät ausgeschaltet und der Stecker aus der Steckdose gezogen ist.
2. Lassen Sie das Gerät abkühlen, bevor Sie es anfassen.
3. Wickeln Sie das Netzkabel.
4. Entleeren Sie das Wasser aus dem Innengerät (Abbildung 36).

Wartung



WARNUNG

Führen Sie keine Reparaturen oder Änderungen an diesem Gerät durch.

Wartungs- und Reparaturarbeiten müssen von einem von EUROM autorisierten Fachmann durchgeführt werden. Wenn das elektrische Kabel und/oder der elektrische Stecker beschädigt sind, sollten Sie es vom Hersteller oder dessen Servicemitarbeiter oder von Personen mit ähnlichen Qualifikationen ersetzen lassen, um Risiken zu vermeiden.

Reinigung



VORSICHT

Bitte nicht verwenden:

- Scheuerpads;
- harte Bürsten;
- brennbare, aggressive oder chemische Reinigungsmittel.

Verhindern Sie, dass Wasser in das Gerät eindringt. Tauchen Sie keinen Teil des Geräts in Wasser oder andere Flüssigkeiten.

Es wird empfohlen, das Gerät nach jedem Gebrauch und vor der Lagerung zu reinigen.

1. Stellen Sie sicher, dass das Gerät ausgeschaltet und der Stecker aus der Steckdose gezogen ist.
2. Saugen Sie alle Öffnungen vorsichtig ab, um Staub und Schmutz zu entfernen.
3. Wischen Sie das Gerät mit einem feuchten, sauberen, weichen, fusselfreien Tuch oder einer weichen Bürste ab.
4. Lassen Sie das Gerät vor Gebrauch und Lagerung vollständig trocknen.

Filterreinigung

1. Stellen Sie sicher, dass:
 - das Gerät ausgeschaltet ist;
 - der Stecker aus der Steckdose (Abbildung 48, Pos. 1) gezogen ist.
2. Ziehen Sie den Rahmen nach oben (Abbildung 48, Pos. 2) und entfernen Sie den Filter.
3. Den Filter vorsichtig absaugen.
4. Der Filter kann mit sauberem Wasser gereinigt werden.
5. Lassen Sie den Filter vollständig trocknen, bevor Sie ihn wieder zurück an seinen Platz stellen.

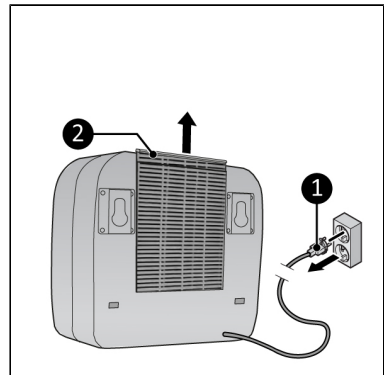


Abbildung 48.

Abfallentsorgung



Diese Kennzeichnung weist darauf hin, dass dieses Produkt in der gesamten EU nicht mit anderen Haushaltsabfällen entsorgt werden darf. Um mögliche Schäden für die Umwelt oder die menschliche Gesundheit durch unkontrollierte Abfallentsorgung zu vermeiden, recyceln Sie es verantwortungsbewusst, um die nachhaltige Wiederverwendung von Materialressourcen zu unterstützen. Um Ihr gebrauchtes Gerät zurückzugeben, nutzen Sie bitte die Rückgabe- und Sammelsysteme oder kontaktieren Sie den Händler, bei dem Sie das Produkt gekauft haben. Sie können dieses Produkt einer umweltgerechten Wiederverwertung zuführen.

Avertissements obligatoires

Veillez à lire et assimiler les consignes de sécurité. Toute utilisation incorrecte peut entraîner des blessures et annulera la garantie EUROM.

- Lisez attentivement toutes les instructions de sécurité avant toute utilisation et conservez ces instructions pour une utilisation ultérieure.
- Ce dispositif peut être utilisé par des enfants à partir de 8 ans et des personnes ayant des capacités physiques, sensorielles ou mentales réduites ou un manque d'expérience et de connaissances à condition qu'ils fassent l'objet d'une surveillance ou qu'ils aient reçu des instructions concernant l'utilisation du dispositif en toute sécurité et qu'ils comprennent les risques encourus. Les enfants ne doivent pas jouer avec le dispositif. Le nettoyage et l'entretien utilisateur ne doivent pas être effectués par des enfants sans surveillance.
- Si le cordon d'alimentation est endommagé, il doit être remplacé par le fabricant, son agent de service ou des personnes de qualification similaire afin d'éviter tout danger.
- Le dispositif doit être installé conformément aux réglementations nationales en matière de câblage.
- Ce dispositif convient uniquement à une utilisation dans des caravanes ou camping-cars. N'utilisez jamais ce dispositif autre part que dans une caravane ou un camping-car.

Avertissements supplémentaires pour les dispositifs utilisant du gaz réfrigérant R290.



PRUDENCE

Le R290 est inflammable : risque d'incendie.

- Le gaz réfrigérant R290 est conforme aux directives environnementales européennes. Ce dispositif contient environ 80 g de gaz réfrigérant R290.
- N'utilisez aucun autre moyen que ceux recommandés par le fabricant pour accélérer le processus de dégivrage ou pour nettoyer le dispositif.
- Le dispositif doit être remis dans une pièce sans source d'inflammation activée (par exemple flammes nues, appareil à gaz activé ou chauffage électrique activé).
- Ne pas percer ou brûler.
- Ne percez aucune partie du circuit de réfrigération et ne mettez pas le feu au dispositif.
- Nous vous rappelons que les réfrigérants n'ont pas d'odeur perceptible – vous ne pouvez pas sentir une fuite de gaz réfrigérant !
- Le dispositif doit être installé, utilisé et remis dans une pièce dont la surface au sol est supérieure à 4 m².
- Prévoyez toujours de la ventilation dans la pièce où le dispositif est installé, utilisé et remis.
- Le dispositif doit être installé, utilisé et remis de manière à éviter tout défaut mécanique. Faites particulièrement attention au tuyau de réfrigérant entre l'unité intérieure et l'unité extérieure.
- Les personnes intervenant sur le circuit de refroidissement doivent être en possession des qualifications correspondantes, indiquant que la personne en question est compétente pour utiliser le fluide frigorigène conformément à une évaluation spéciale reconnue par l'association sectorielle.

- Les réparations doivent être effectuées conformément aux recommandations du fabricant du dispositif. Les interventions d'entretien et de réparation nécessitant l'assistance d'autres personnes qualifiées doivent être effectuées sous la supervision d'une personne spécialisée dans l'utilisation de fluides frigorigènes inflammables.

Ce dispositif utilisant des réfrigérants R290, un manuel d'entretien et d'utilisation pour ce dispositif est disponible sur demande. Il est strictement interdit aux utilisateurs finaux de charger eux-mêmes le réfrigérant.

Instructions générales de sécurité



AVERTISSEMENT

- Empêchez toute éclaboussure d'eau sur ou dans l'appareil.
- N'immergez aucune partie de l'appareil dans de l'eau ou d'autres liquides.
- N'insérez jamais les doigts ou des objets dans les ouvertures de l'appareil.
- N'exposez pas l'appareil à de fortes vibrations ou contraintes mécaniques.



PRUDENCE

Assurez-vous que l'appareil reste en position verticale à tout moment. Si l'appareil ou une partie de celui-ci a été disposé horizontalement, attendez 2 heures avant de l'utiliser.



PRUDENCE

Ne couvrez pas l'appareil pendant son utilisation ou fonctionnement. Pour réduire le risque d'incendie, maintenez les textiles, rideaux, toiles de tente et autres matériaux inflammables à une distance minimale de 50 centimètres de l'appareil.

Sécurité de fonctionnement

AVERTISSEMENT

N'utilisez pas l'appareil :

- s'il est couché, penché, suspendu de travers ou incliné ;
- si une partie quelconque est sale ou humide ;
- s'il y a un bruit étrange, une odeur ou de la fumée ;
- près d'une source d'eau, comme un évier, une douche ou une piscine ;
- sous la pluie (résistance de l'unité extérieure jusqu'à 10 litres par minute) ;
- en cas d'exposition directe et constante au soleil ;
- à proximité de ou dans un environnement poussiéreux et sale, tel qu'un chantier ;
- à proximité de matériaux, liquides ou fumées inflammables, comme un spray insectifuge, des éclaboussures d'huile, une bouteille de gaz ou des tuyaux de gaz ;
- près d'une source de chaleur ou un feu ouvert ;
- avec un dispositif qui allume automatiquement l'appareil, tel qu'une minuterie, un gradateur ou tout autre appareil similaire.



Si l'appareil, le câble électrique ou la fiche présentent des dommages ou fonctionnent mal, mettez immédiatement l'appareil hors service et débranchez l'alimentation électrique.



AVERTISSEMENT

L'unité intérieure n'a pas d'indice de protection contre l'humidité et l'eau.

N'utilisez jamais l'unité intérieure dans un environnement humide ou mouillé.



PRUDENCE

Cette climatisation produit de l'eau de condensation. Cette eau est évacuée directement par le bas de l'unité extérieure. Assurez-vous que l'unité extérieure se trouve bien à l'extérieur et que l'eau peut être évacuée en toute sécurité sans endommager d'autres objets.

Garantie

EUROM offre une garantie de 24-mois sur cet appareil à partir de la date d'achat. La garantie ne couvre pas l'usure due à une utilisation normale. La garantie est exclue si un défaut est le résultat d'une utilisation abusive ou négligente de l'appareil. Le fabricant, l'importateur et le fournisseur ne sont pas responsables de raccordements incorrects.

Introduction

Merci d'avoir choisi cet appareil EUROM. Vous avez acheté un appareil de qualité dont vous profiterez pendant de nombreuses années. Une utilisation respectueuse et responsable de cet appareil réduit le risque de blessures ou de dommages matériels.

**PRUDENCE**

Il est important de lire et comprendre ce manuel d'instructions avant d'assembler, installer et utiliser l'appareil.

Ce manuel décrit comment utiliser cet appareil de manière correcte et sûre. Conservez ce manuel pour pouvoir le consulter ultérieurement. Ce manuel fait partie intégrante de l'appareil et doit être remis au nouveau propriétaire en cas de revente ou d'échange. Ce manuel a été rédigé avec le plus grand soin. Nous nous réservons néanmoins le droit d'améliorer et d'adapter ce manuel à tout moment. Les images utilisées peuvent être différentes.

Les symboles et termes suivants sont utilisés dans ce manuel pour attirer l'attention du lecteur sur les aspects de la sécurité et diverses informations importantes :

**AVERTISSEMENT**

Indique une situation dangereuse qui peut entraîner des blessures pour l'opérateur ou les personnes présentes et des dommages légers et/ou modérés pour le produit ou l'environnement si les consignes de sécurité ne sont pas respectées.

**PRUDENCE**

Indique une situation dangereuse qui peut entraîner des dommages légers et/ou modérés pour le produit ou l'environnement si les consignes de sécurité ne sont pas respectées.

Identification




<h1>EUROM[®]</h1> <p>POWERFUL PRODUCTS SINCE 1974</p> <h2>AC2401 E</h2> <p>Art.nr. 382501 EAN: 873415380019</p>	
Power	220-240V / 50Hz
Power usage	460 Watt
Cooling capacity	2300 BTU
Refrigerant	R290 (80gr)
Discharge pressure	2,13 MPa
Suction pressure	0,64 MPa
Max. allowed pressure	2,83 MPa
Outdoor unit	IPX4
Batchno.	
  	
<small>EUROM - KOKOSSTRAAT 20 - 8281 JC - GENEMUIDEN - NETHERLANDS</small>	

Figure 49.

Spécifications

Type	AC2401 E
Taille unité intérieure	395 x 360 x 185 mm
Taille unité extérieure	440 x 380 x 200 mm
Poids	22,5 kg
Tension	220-240 V~ / 50 Hz
Puissance	460 W
Consommation de courant	2 A
Capacité de refroidissement	674 W (2300 BTU)
Liquide de refroidissement	R290 (80 g)
Type de compresseur	Rotatif
Flux d'air	100/200 m ³ /h
Température de service	16-43 °C

Type	AC2401 E
Indice de protection unité extérieure	IP24
Indice de protection unité intérieure	IP20
Classe de protection	Classe I

Description

Cet appareil EUROM est un climatiseur portable pour caravane, facile à utiliser et destiné uniquement aux caravanes. L'appareil assure un refroidissement continu et produit de l'eau condensée.

Déballage



AVERTISSEMENT

Les sachets en plastique peuvent être dangereux. Pour éviter tout risque de suffocation, gardez ce sachet hors de portée de bébés et d'enfants.

L'appareil est emballé dans une boîte. Retirez tout le matériel d'emballage et vérifiez que l'appareil n'est pas endommagé. N'utilisez pas l'appareil s'il est endommagé. Dans ce cas, contactez toujours votre fournisseur. Conservez l'emballage pour un remisage et un transport sûrs.

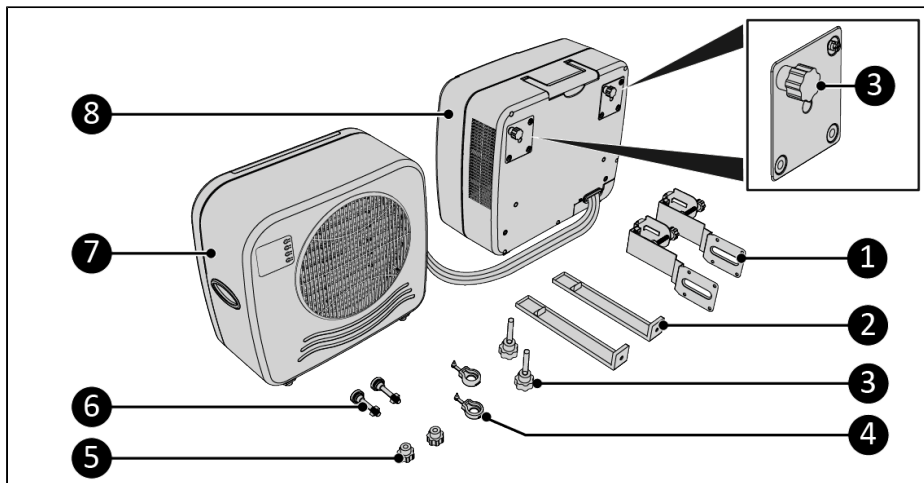


Figure 50.

N°	Description	N°	Description
1	Supports inférieurs pour caravane	5	Capuchons de vis
2	Supports supérieurs pour caravane	6	Entretoise boulons d'ajustement

N°	Description	N°	Description
3	Capuchon de vis (4x)	7	Unité intérieure
4	Crochets en caoutchouc	8	Unité extérieure

Panneau de commande et écran LED

1. Indication 4 heure
2. Indication horloge
3. Touche minuterie
4. Touche refroidissement
5. Touche vitesse
6. Touche ON/OFF
7. Indication d'heure
8. Indication alimentation
9. Indication élevée
10. Indication vitesse basse
11. Indication vitesse élevée
12. Indication de niveau de liquide de refroidissement
13. Indication de niveau de vitesse
14. Indication 0,5 heure
15. Indication 1 heure
16. Indication 2 heures

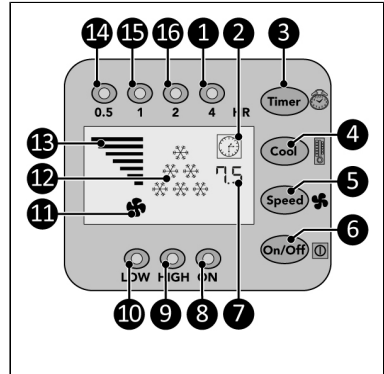


Figure 51.

Transport et remisage



PRUDENCE

Ne laissez pas l'appareil en suspension pendant le transport de la caravane ou du camping-car.



PRUDENCE

Avant de déplacer l'unité intérieure, videz d'abord l'eau en retirant l'un des deux bouchons d'étanchéité.

- Nettoyez l'appareil avant de le remiser.
- Transportez l'appareil en position verticale.
- Remisez l'appareil à la verticale, dans son emballage d'origine et dans un endroit frais, sec et sans poussière.

1. Retirez l'un des deux bouchons d'étanchéité (Figure 52, pos. 1 ou pos. 2).
2. Vidangez le réservoir d'eau de l'unité intérieure.
3. Remettez en place le bouchon d'étanchéité retiré.
4. Assurez-vous que deux capuchons de vis sont montés sur l'unité intérieure.
5. Accrochez l'unité intérieure à l'unité extérieure pour faciliter le transport (Figure 53).

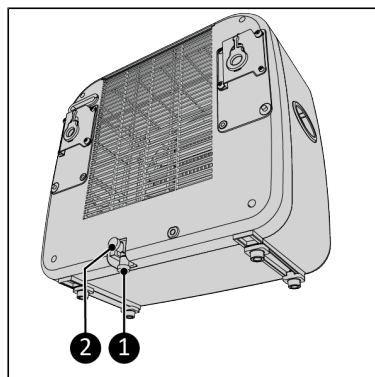


Figure 52.

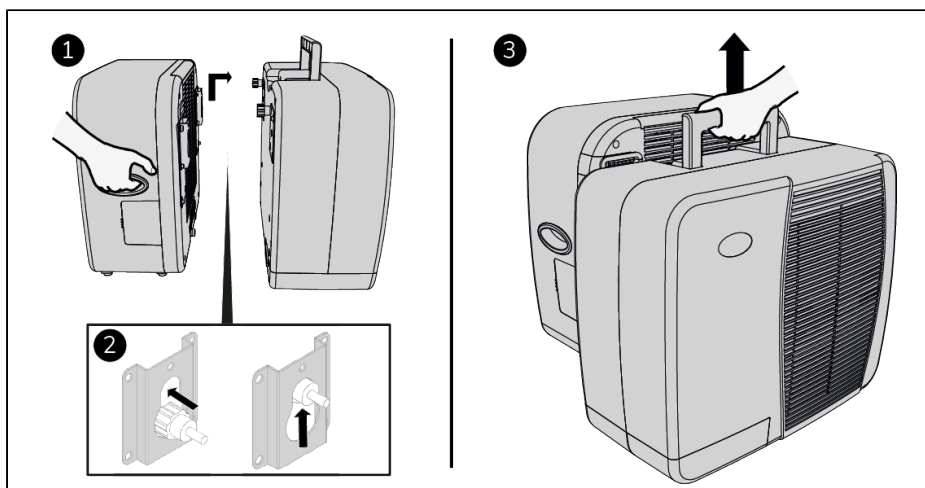


Figure 53.

Installation



AVERTISSEMENT

- N'insérez pas la fiche d'alimentation dans la prise murale avant que l'appareil ne soit correctement monté. N'utilisez pas de rallonge (risque de surchauffe et d'incendie). Si l'utilisation d'une rallonge est inévitable, assurez-vous qu'elle n'est pas endommagée et qu'elle est mise à la terre. Utilisez une rallonge d'une puissance minimale de 500 watts. Déroulez toujours entièrement la rallonge pour éviter toute surchauffe.



PRUDENCE

Assurez-vous que la tension secteur est la même que celle indiquée sur l'étiquette d'identification de l'appareil. Toutes les connexions électriques doivent rester au sec en toute circonstance.

Vidéo d'installation

1. Scannez le code QR (Figure 54) pour lancer la vidéo. Cette vidéo explique comment installer cet appareil.



Figure 54.

Installation de l'unité extérieure

1. Fixez les supports inférieurs pour caravane (Figure 55, pos. 2) à l'unité extérieure (Figure 55, pos. 1) en serrant le capuchon de vis de chaque support (Figure 55, pos. 3).
2. Suspendez l'unité extérieure (Figure 55, pos. 1) à la fenêtre souhaitée et assurez-vous que l'unité intérieure est bien placée sur une table ou un canapé.
3. Serrez le boulon de réglage (Figure 55, pos. 4) pour chaque support. Assurez-vous que l'amortisseur (Figure 55, pos. 5) est placé verticalement.

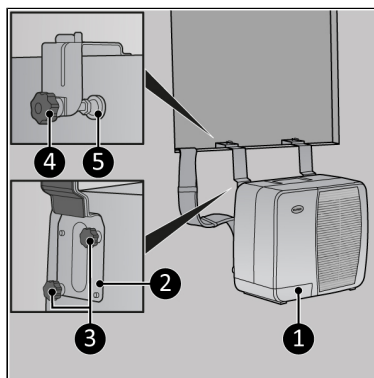


Figure 55.

4. Si nécessaire, utilisez le bloc amovible (Figure 56, pos. 4) sur des murs plus fins ou des châssis de fenêtres.
5. Assurez-vous que l'unité extérieure (Figure 56, pos. 1) est bien droite en serrant l'écrou (Figure 56, pos. 2) sur l'entretoise du boulon de réglage. Assurez-vous que l'amortisseur (Figure 56, pos. 3) est placé verticalement.

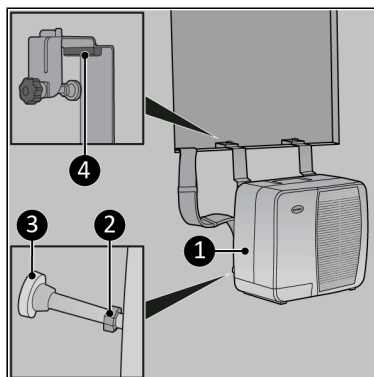


Figure 56.

Installation de l'unité intérieure

L'unité intérieure peut être placée sur une table solide ou suspendue à des supports.

Supports (en option)

1. Fixez les supports supérieurs pour caravane (Figure 57, pos. 1) aux supports inférieurs en serrant le capuchon de vis de chaque support (Figure 57, pos. 2).

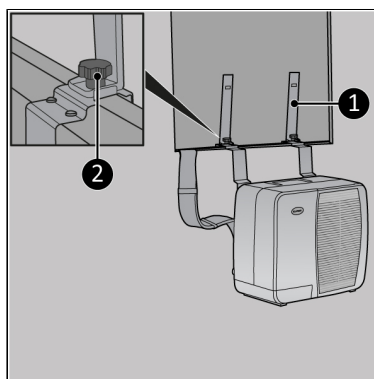


Figure 57.

2. Faites glisser l'unité intérieure sur les supports supérieurs pour caravane (Figure 58, pos. 2).
3. Pour retirer l'appareil, soulevez-le et faites-le glisser dans la direction opposée.

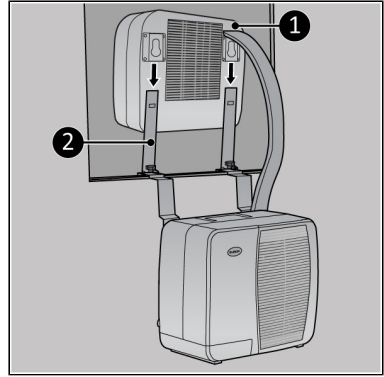


Figure 58.

Les crochets en caoutchouc (Figure 59, pos. 1) peuvent être utilisés pour monter les supports supérieurs pour caravane sur l'unité intérieure.

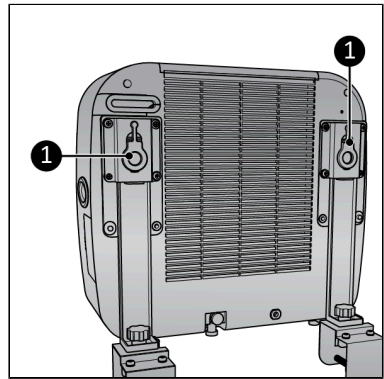


Figure 59.

Utilisation

AVERTISSEMENT

Avant chaque utilisation, assurez-vous que :

- les deux bouchons d'étanchéité de l'unité intérieure sont montés (Figure 52, pos. 1 et 2) ;
- vous utilisez l'appareil avec les mains sèches ;
- l'appareil est propre et sec ;
- l'appareil n'est pas endommagé ;
- l'appareil n'est pas couvert ou bloqué ;
- l'appareil se tient ou est suspendu solidement et horizontalement.





PRUDENCE

L'appareil fonctionne à une température ambiante de 42 °C maximum à haute vitesse et de 38 °C maximum à basse vitesse.

1. Assurez-vous que l'appareil est correctement monté.
2. Insérez la fiche d'alimentation (Figure 60, pos. 1) dans une prise murale reliée à la terre et facilement accessible. Utilisez une prise murale mise à la terre d'une puissance minimale de 460 watts.
3. Trois bips retentissent pour indiquer que l'appareil est prêt à être utilisé.
 - Appuyez sur le bouton ON/OFF (Figure 60, pos. 4). L'indicateur d'alimentation (Figure 60, pos. 3) et l'indicateur de haute température (Figure 60, pos. 2) s'allument. L'écran affiche l'indication d'heure et 6 indicateurs de refroidissement (Figure 60, pos. 5). L'appareil fonctionne maintenant à haute capacité.

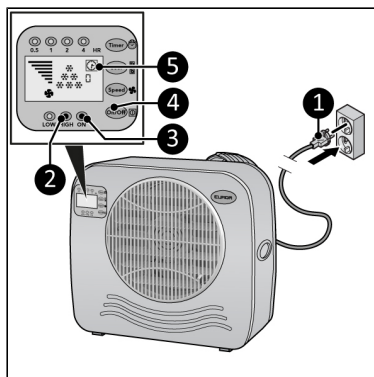


Figure 60.

Réglage de vitesse

1. Appuyez à plusieurs reprises sur la touche de vitesse (Figure 61, pos. 1) pour définir le réglage de vitesse requis :
 - Haut : le voyant Haut (Figure 61, pos. 2) s'allume et le graphique de vitesse affiche 7 barres.
 - Bas : le voyant Bas (Figure 61, pos. 3) s'allume et le graphique de vitesse affiche 4 barres.

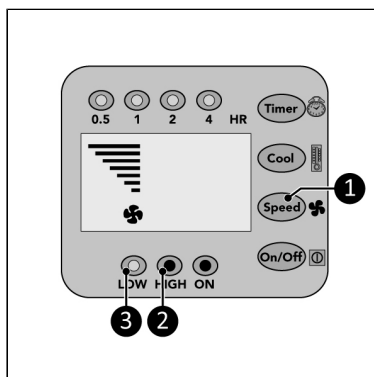


Figure 61.

Réglage de refroidissement

1. Appuyez à plusieurs reprises sur la touche de refroidissement (Figure 62, pos. 1) pour définir la température ambiante souhaitée :
 - 28 °C, l'écran affiche 1 indicateur de refroidissement (Figure 62, pos. 4).
 - 25 °C, l'écran affiche 2 indicateurs de refroidissement (Figure 62, pos. 3).
 - 22 °C, l'écran affiche 3 indicateurs de refroidissement (Figure 62, pos. 2).
 - <22 °C, l'écran affiche 6 indicateurs de refroidissement (Figure 62, pos. 2, 3 et 4).

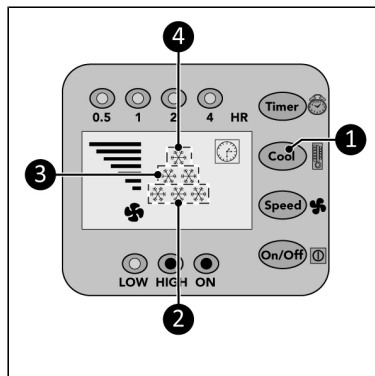


Figure 62.

Minuterie

L'appareil s'éteint automatiquement à la fin de l'heure programmée dans la minuterie.

1. Appuyez à plusieurs reprises sur la touche de minuterie (Figure 63, pos. 1) pour lancer le compte à rebours de :
 - 0,5 heure : l'indicateur 0,5 heure (Figure 63, pos. 2) s'allume ;
 - 1 heure : l'indicateur 1 heure (Figure 63, pos. 3) s'allume ;
 - 2 heures : l'indicateur 2 heures (Figure 63, pos. 4) s'allume ;
 - 4 heures : l'indicateur 4 heures (Figure 63, pos. 5) s'allume ;
 - 7,5 heures : l'indicateur 0,5 heure, l'indicateur 1 heure, l'indicateur 2 heures et l'indicateur 4 heures (Figure 63, pos. 2, 3, 4 et 5) s'allument

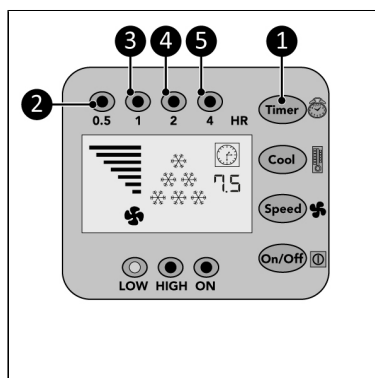


Figure 63.

Évacuation d'eau condensée Automatique

Dès que le condensat présent dans le bac de collecte de la partie intérieure a atteint une certaine hauteur (0,8 litre), la pompe le conduit automatiquement vers le condenseur de la partie extérieure. Dans l'unité extérieure, l'eau est partiellement évaporée par le rejet de l'air chaud. L'eau restante est évacuée par le tuyau d'évacuation situé en bas de l'unité extérieure.

Manuel

En cas de dysfonctionnement de l'évacuation automatique, une alarme retentit pendant 20 secondes et l'appareil s'éteint. L'eau doit être évacuée manuellement.

1. Retirez le bouchon au fond de l'unité intérieure.
2. Raccordez le tuyau d'évacuation accompagnant le produit au fond de l'unité intérieure, voir Figure 52.
3. Remettez l'appareil en marche. L'appareil peut être utilisé de cette manière de façon temporaire, même avec une pompe défectueuse.

Essai de votre climatisation pour caravane

1. Allumez votre climatisation pour caravane.
2. Réglez la valeur de refroidissement : <22 °C, l'écran affiche 6 indicateurs de refroidissement.
3. Laissez la climatisation se refroidir pendant 15 minutes.
4. Appuyez sur la touche Refroidissement et maintenez-la enfoncée ; l'écran affiche la température du froid sortant.
5. Relâchez la touche Refroidissement ; l'écran affiche pendant 5 secondes la température de l'air entrant.
6. Après 5 secondes, l'écran revient à la fonction normale.

Si la différence entre l'air entrant et l'air sortant est d'au moins 10 °C, la climatisation fonctionne correctement.

Fonction de protection du compresseur

La fonction de protection du compresseur donne au compresseur un délai de 5 minutes pour protéger l'appareil.

Après utilisation



PRUDENCE

N'utilisez pas le cordon d'alimentation pour débrancher ou porter l'appareil. N'enroulez pas trop fermement le cordon d'alimentation et ne le disposez pas le long de bords tranchants. N'enroulez pas le cordon d'alimentation autour de l'appareil.

1. Assurez-vous que l'appareil est éteint et que la fiche est retirée de la prise de courant.
2. Laissez l'appareil refroidir avant de le toucher.
3. Enroulez le cordon d'alimentation.
4. Vidangez le réservoir d'eau de l'unité intérieure (Figure 52).

Entretien



AVERTISSEMENT

N'effectuez aucune réparation ou modification sur cet appareil.

L'entretien et les réparations doivent être effectués par un professionnel autorisé EUROM. Si le cordon d'alimentation et/ou la fiche électrique sont endommagés, ils doivent être remplacés par le fabricant, par son technicien SAV ou par toute autre personne ayant des qualifications similaires afin de prévenir les risques éventuels.

Nettoyage



PRUDENCE

N'utilisez pas :

- de tampons à récurer ;
- de brosses dures ;
- de produits de nettoyage inflammables, agressifs ou chimiques.

Évitez que de l'eau ne puisse pénétrer dans l'appareil. N'immergez aucune partie de l'appareil dans de l'eau ou d'autres liquides.

Il est recommandé de nettoyer l'appareil après chaque utilisation et avant de le remettre.

1. Assurez-vous que l'appareil est éteint et que la fiche est retirée de la prise de courant.
2. Passez soigneusement l'aspirateur sur toutes les ouvertures pour enlever la poussière et les salissures.
3. Essuyez l'appareil avec un chiffon humide, propre, doux et non pelucheux ou une brosse douce.
4. Laissez l'appareil sécher complètement avant de l'utiliser ou de le ranger.

Nettoyage du filtre

1. Assurez-vous que :
 - l'appareil est éteint ;
 - la fiche est retirée (Figure 64, pos. 1) de la prise de courant.
2. Poussez la grille vers le haut (Figure 64, pos. 2) et retirez le filtre.
3. Aspirez soigneusement le filtre.
4. Le filtre peut être nettoyé à l'eau claire.
5. Laissez le filtre sécher complètement avant de le remettre à sa place.

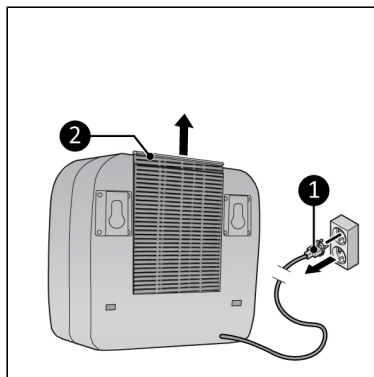


Figure 64.

Élimination



Ce marquage indique que ce produit ne doit pas être éliminé avec les autres déchets ménagers dans l'ensemble de l'UE. Dans le cadre de la prévention contre l'élimination incontrôlée de déchets susceptibles de nuire à l'environnement ou à la santé humaine, recyclez les déchets de manière responsable afin de promouvoir la réutilisation durable de ressources matérielles.

Pour retourner votre appareil usagé, veuillez utiliser les systèmes de retour et de collecte ou contacter le détaillant qui vous a vendu le produit. Ils peuvent prendre ce produit en charge pour le recycler dans le respect de l'environnement.

Avvisi obbligatori

Leggere attentamente e assicurarsi di comprendere appieno tutte le istruzioni di sicurezza. Un utilizzo improprio può portare a lesioni e annullerà la garanzia EUROM.

- Leggere attentamente tutte le istruzioni di sicurezza prima dell'uso e conservare per un utilizzo futuro.
- Questo dispositivo può essere usato da bambini da 8 anni in su e da persone con ridotte capacità fisiche, sensoriali o mentali o prive di esperienza e conoscenza se supervisionate o istruite sull'uso dell'apparecchio in modo sicuro e hanno compreso i rischi coinvolti. Non far giocare i bambini con il dispositivo. La pulizia e la manutenzione da parte dell'utente non possono essere effettuate da bambini senza supervisione.
- Se il cavo di alimentazione è danneggiato, deve essere sostituito dal produttore, dall'agente di servizio o da persone similmente qualificate per evitare rischi.
- Il dispositivo verrà installato conformemente alle normative nazionali sul cablaggio.
- Questo dispositivo è adatto per un uso esclusivamente in caravan e camper. Non usare mai questo dispositivo in altri ambienti diversi da caravan e camper.

Avvertenze aggiuntive per apparecchi con gas refrigerante R290



ATTENZIONE

R290 è infiammabile: rischio di incendio.

- Il gas refrigerante R290 è conforme alle direttive ambientali europee. Questo dispositivo contiene circa 80 g di gas refrigerante R290.
- Non utilizzare mezzi per accelerare il processo di sbrinamento o per pulire l'apparecchio diversi da quelli consigliati dal produttore.
- Il dispositivo deve essere conservato in un locale senza fonti di accensione attivate (ad esempio: fiamme libere, un apparecchio a gas attivato o una stufa elettrica attivata).
- Non perforare né bruciare.
- Non perforare nessuna parte del circuito refrigerante e non dare fuoco all'apparecchio.
- I refrigeranti non hanno un odore percettibile: non è possibile sentire l'odore di una perdita di gas!
- Il dispositivo deve essere installato, utilizzato e conservato in una stanza con una superficie superiore a 4m².
- Fornire sempre una certa ventilazione nella stanza in cui l'apparecchio è installato, utilizzato e conservato.
- Il dispositivo deve essere installato, utilizzato e conservato in modo tale da evitare eventuali difetti meccanici. Prestare particolare attenzione al tubo del refrigerante tra l'unità interna ed esterna.
- Le persone che operano sul circuito di raffreddamento devono essere in possesso delle corrette qualifiche che attestino l'idoneità della persona interessata all'uso del liquido refrigerante secondo una speciale valutazione riconosciuta dall'associazione di settore.

- Le riparazioni devono essere eseguite secondo le raccomandazioni del produttore del dispositivo. La manutenzione e le riparazioni che richiedono l'assistenza di altre persone qualificate devono essere eseguite sotto la supervisione di qualcuno specializzato nell'uso di liquidi refrigeranti infiammabili.

Considerando che si tratta di un dispositivo che utilizza refrigeranti R290, su richiesta è disponibile un manuale di servizio e funzionamento. È severamente vietato cambiare il liquido da parte dell'utente finale.

Istruzioni generali di sicurezza



AVVISO

- Non esporre il dispositivo a schizzi d'acqua.
- Non immergere il dispositivo, o parte di esso, in acqua o altri liquidi.
- Non inserire dita o altri oggetti nelle aperture del dispositivo.
- Non esporre il prodotto a vibrazioni forti o sforzi meccanici.



ATTENZIONE

Assicurarsi che il dispositivo rimanga sempre in posizione verticale. Se il dispositivo (o parte di esso) è stato in posizione orizzontale, aspetta 2 ore prima di utilizzarlo.



ATTENZIONE

Non coprire durante il funzionamento. Per minimizzare il rischio di incendio, tenere elementi tessili, tende, teli da tenda e altri materiali infiammabili a una distanza minima di 50cm dal dispositivo.

Sicurezza durante il funzionamento

AVVISO

Non usare il dispositivo:

- in posizione orizzontale, inclinata, storta o obliqua;
- se ci sono parti bagnate o sporche;
- se si sentono rumori o odori strani o in caso di fumo;
- in prossimità di una fonte d'acqua, come un lavandino, una doccia o una piscina;
- sotto la pioggia (resistenza dell'unità esterna fino a 10 litri per minuto);
- in una condizione di esposizione solare diretta e costante;
- in un ambiente polveroso o sporco (come un cantiere), o vicino a esso;
- in prossimità di materiali infiammabili, liquidi o fumi, come spray repellente per insetti, schizzi d'olio, bombole o tubature del gas;
- vicino a una sorgente di calore o fuoco vivo;
- con un apparecchio che accende il dispositivo automaticamente, come un timer, dimmer o apparecchi simili.



Se il dispositivo, il cavo o la presa presentano danni o malfunzionamenti, spegni immediatamente il dispositivo e scollegalo dalla corrente.



AVVISO

L'unità interna non ha un grado di protezione contro l'umidità e l'acqua. Non usare l'unità interna in un ambiente bagnato o umido.



ATTENZIONE

Questo condizionatore produce condensa. Quest'acqua viene scaricata direttamente attraverso il fondo dell'unità esterna. Assicurarsi che l'unità esterna sia posizionata all'esterno e che l'acqua possa essere scaricata in modo sicuro senza danneggiare altri oggetti.

Garanzia

EUROM offre 24 mesi di garanzia sul dispositivo a partire dalla data di acquisto. La garanzia non copre danni causati dalla normale usura del prodotto. La garanzia decade se un difetto è il risultato di un uso involontario o inaccurato del dispositivo. Il produttore, l'importatore e il fornitore non sono responsabili di eventuali collegamenti errati.

Introduzione

Grazie per aver scelto questo dispositivo EUROM. Hai acquistato un prodotto di qualità che potrai sfruttare per molti anni a venire. Usa questo dispositivo con rispetto e attenzione per minimizzare il rischio di danni materiali e personali.

**ATTENZIONE**

È importante leggere e comprendere questo manuale di istruzioni prima di assemblare, installare e usare questo dispositivo.

Questo manuale descrive come usare correttamente e in sicurezza questo dispositivo. Conserva il manuale per consultazioni future. Il manuale è una parte essenziale del dispositivo e deve essere consegnato al nuovo proprietario in caso di rivendita o scambio del prodotto. Questo manuale è stato stilato con estrema cura. Nonostante ciò, ci riserviamo il diritto di apportare modifiche o migliorie in qualsiasi momento. Le immagini usate possono differire.

I seguenti simboli e termini sono usati in questo manuale per comunicare al lettore questioni in materia di sicurezza e informazioni importanti:

**AVVISO**

Indica una situazione pericolosa che, in caso di mancato rispetto delle istruzioni di sicurezza, può portare a lesioni dell'operatore e delle persone circostanti, danni leggeri e/o moderati al prodotto e all'ambiente.

**ATTENZIONE**

Indica una situazione pericolosa che può provocare danni leggeri e/o moderati al prodotto e all'ambiente, in caso di mancato rispetto delle istruzioni di sicurezza.

Identificazione




<h1>EUROM[®]</h1> <p>POWERFUL PRODUCTS SINCE 1974</p> <h2>AC2401 E</h2> <p>Art.nr. 382501 EAN: 873415380019</p>	
Power	220-240V / 50Hz
Power usage	460 Watt
Cooling capacity	2300 BTU
Refrigerant	R290 (80gr)
Discharge pressure	2,13 MPa
Suction pressure	0,64 MPa
Max. allowed pressure	2,83 MPa
Outdoor unit	IPX4
Batchno.	
  	
<small>EUROM - KOKOSSTRAAT 20 - 8281 JC - GENEMUIDEN - NETHERLANDS</small>	

Figura 65.

Specifiche

Tipo	AC2401 E
Dimensioni dell'unità interna del prodotto	395 x 360 x 185 mm
Dimensioni dell'unità esterna del prodotto	440 x 380 x 200 mm
Peso	22,5 kg
Tensione	220-240V / 50Hz
Consumo di energia	460W
Consumo di corrente	2A
Capacità di raffreddamento	674W (2300 BTU)
Liquido di raffreddamento	R290 (80 g)
Tipo di compressore	Rotante
Flusso d'aria	100/200 m ³ /h
Temperatura di funzionamento	16-43 °C

Tipo	AC2401 E
Grado di protezione unità esterna	IP24
Grado di protezione unità interna	IP20
Classe di protezione	Classe I

Descrizione

Questo dispositivo EUROM è un climatizzatore per caravan portatile e di facile utilizzo adatto esclusivamente a un uso su caravan. Il dispositivo fornisce un raffreddamento continuo e produce acqua condensata.

Spacchettamento



AVVISO

Le buste di plastica potrebbero essere pericolose. Per evitare il rischio di soffocamento, tenere le buste lontano da bambini e neonati.

Il dispositivo è imballato in una scatola. Rimuovere completamente il materiale di imballaggio e controllare che il dispositivo non sia danneggiato. Non usare il dispositivo se danneggiato; contattare invece il rivenditore. Conservare l'imballaggio per uno stoccaggio e un trasporto sicuro.

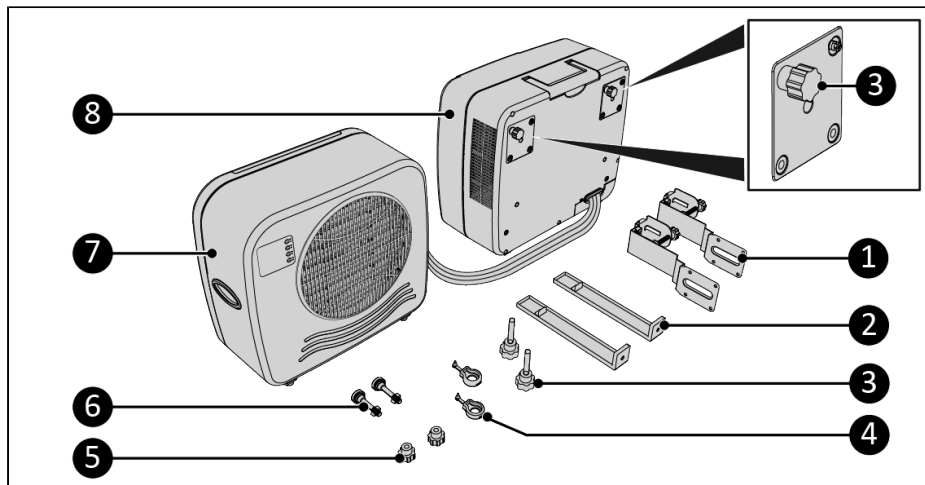


Figura 66.

N.	Descrizione	N.	Descrizione
1	Staffe di supporto da caravan inferiori	5	Tappi a vite
2	Staffe di supporto caravan superiori	6	Distanziatore dei bulloni di regolazione

N.	Descrizione	N.	Descrizione
3	Tappi a vite	7	Unità interna
4	Ganci di gomma	8	Unità esterna

Pannello di controllo e display LED

1. Indicazione 4h
2. Indicazione orologio
3. Pulsante timer
4. Tasto raffreddamento
5. Tasto velocità
6. Tasto ON/OFF
7. Indicazione orario
8. Indicazione di potenza
9. Indicazione "High"
10. Indicazione velocità bassa
11. Indicazione velocità alta
12. Indicazione del livello di raffreddamento
13. Indicazione livello di velocità
14. Indicazione 0.5 h
15. Indicazione 1 h
16. Indicazione 2 h

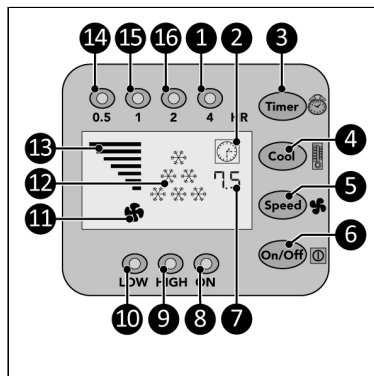


Figura 67.

Trasporto e stoccaggio



ATTENZIONE

Non lasciare il dispositivo appeso durante il trasporto del caravan o camper.



ATTENZIONE

Prima di spostare l'unità interna, scaricare l'acqua rimuovendo uno dei due tappi di chiusura.

- Pulire il dispositivo prima di riporlo.
- Trasportare il dispositivo in posizione verticale.
- Riporre il dispositivo in posizione verticale nel suo imballo originale e in un luogo asciutto, fresco e privo di polvere.

1. Rimuovere uno dei due tappi di chiusura (Figura 68, pos. 1 or pos. 2).
2. Rimuovere l'acqua dall'unità interna.
3. Rimettere il tappo di chiusura rimosso precedentemente.
4. Assicurarsi che i due tappi a vite siano montati sull'unità interna.
5. Appendere l'unità interna sull'unità esterna per un trasporto facile (Figura 69).

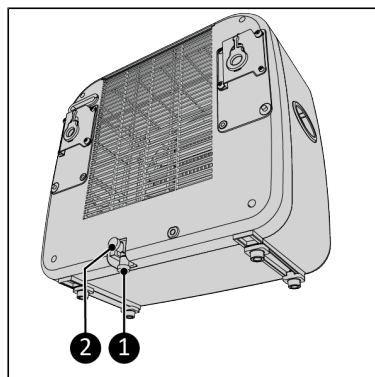


Figura 68.

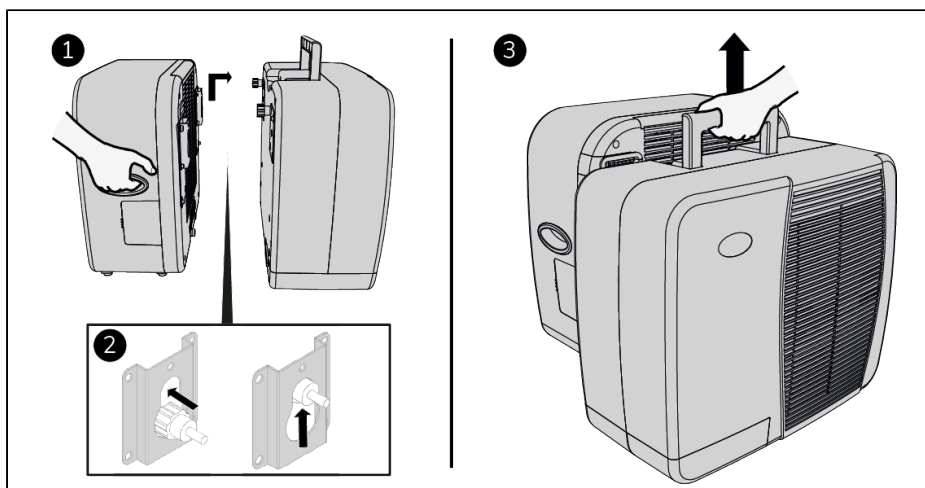


Figura 69.

Installazione



AVVISO

- Non inserire la presa di corrente prima che il dispositivo non sia montato correttamente. Non usare una prolunga; ciò potrebbe causare un surriscaldamento e di conseguenza un incendio. Se non è possibile usare il dispositivo senza prolunga, assicurarsi che essa sia integra e che disponga di messa a terra. Usare una prolunga con potenza minima di 500 Watt. Srotolare completamente la prolunga per prevenire surriscaldamenti.



ATTENZIONE

Assicurarsi che la tensione principale sia la stessa di quella indicata sulla targhetta identificativa del dispositivo. Tutti i collegamenti elettrici devono restare sempre e in qualsiasi caso asciutti.

Video di installazione

1. Scansionare il codice QR (Figura 70) per aprire il video. Questo video dimostra l'installazione del dispositivo.



Figura 70.

Installazione unità esterna

1. Fissare le staffe inferiori da caravan (Figura 71, pos. 2) all'unità esterna (Figura 71, pos. 1) serrando due tappi a vite su ciascuna staffa (Figura 71, pos. 3).
2. Appendere l'unità esterna (Figura 71, pos. 1) alla finestra desiderata; assicurarsi che l'unità interna sia posizionata saldamente su un tavolo o una seduta.
3. Serrare il bullone di regolazione (Figura 71, pos. 4) su ogni staffa. Assicurarsi che il paracolpi (Figura 71, pos. 5) sia posizionato verticalmente.

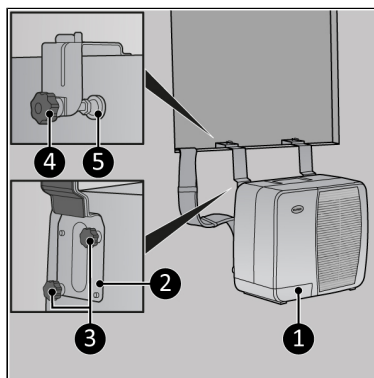


Figura 71.

4. Se necessario, usare il blocco rimovibile (Figura 72, pos. 4) sui muri più sottili o sui telai delle finestre.
5. Assicurarsi che l'unità esterna (Figura 72, pos. 1) sia dritta stringendo il dado (Figura 72, pos. 2) sul bullone di regolazione. Assicurarsi che il paracolpi (Figura 72, pos. 3) sia posizionato verticalmente.

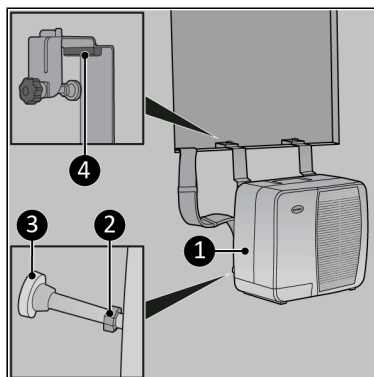


Figura 72.

Installazione unità interna

L'unità interna può essere posizionata su un tavolo solido o appesa alle staffe di supporto.

Staffe di supporto (opzionali)

1. Fissare le staffe superiori da caravan (Figura 73, pos. 1) alle staffe inferiori serrando il tappo a vite su ciascuna staffa (Figura 73, pos. 2).

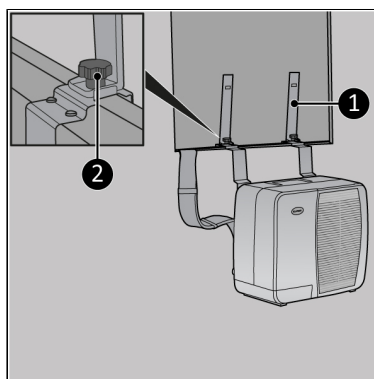


Figura 73.

2. Far scorrere l'unità interna sulle staffe di supporto da caravan (Figura 74, pos. 2).
3. Per rimuovere il dispositivo, sollevarlo e sfilarlo nella direzione opposta.

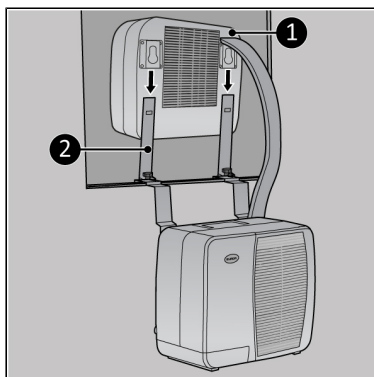


Figura 74.

I ganci in gomma (Figura 75, pos. 1) possono essere utilizzati per montare le staffe superiori del caravan sull'unità interna.

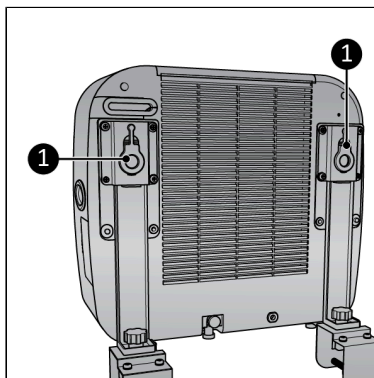


Figura 75.

Funzionamento



AVVISO

Prima di ogni utilizzo, assicurarsi:

- che entrambi i tappi di chiusura dell'unità interna siano montati (Figura 68, pos. 1 and 2);
- di operare il dispositivo con le mani asciutte;
- che il dispositivo sia pulito e asciutto;
- che il dispositivo non sia danneggiato;
- che il dispositivo non sia coperto o ostruito;
- che il dispositivo sia appeso o appoggiato saldamente e in piano.



ATTENZIONE

Il dispositivo funziona a una temperatura massima di 42°C ad alta velocità, e 38°C a bassa velocità.

1. Assicurarsi che il dispositivo sia montato correttamente.
2. Inserire la spina (Figura 76, pos. 1) in una presa di corrente a muro dotata di messa a terra e facilmente accessibile. Usare una presa di corrente a muro con messa a terra e con una potenza minima di 460 Watt.
3. Il dispositivo emetterà tre segnali acustici per indicare che è pronto per l'uso.
 - Premere il pulsante ON/OFF (Figura 76, pos 4), l'indicatore di alimentazione (Figura 76, pos. 3) e l'indicatore "high" (Figura 76, pos. 2) si accenderanno. Sul display verrà mostrato l'indicatore dell'orario e 6 indicatori di raffreddamento (Figura 76, pos. 5). Il dispositivo ora funziona ad alta capacità.

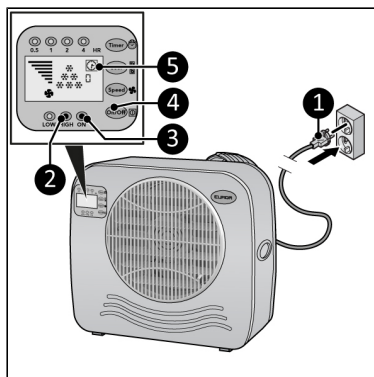


Figura 76.

Impostazione velocità

1. Premere ripetutamente il pulsante Velocità (Figura 77, pos. 1) per impostare la velocità richiesta:
 - Alta: l'indicatore "high" (Figura 77, pos. 2) si accenderà e il grafico della velocità mostrerà 7 barre.
 - Bassa: l'indicatore "low" (Figura 77, pos. 3) si accenderà e il grafico della velocità mostrerà 4 barre.

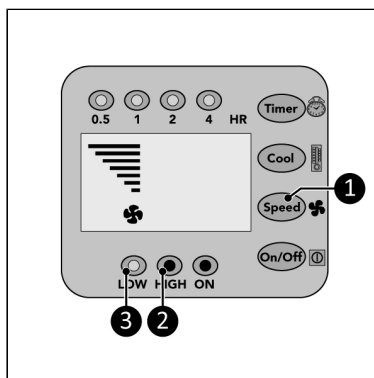


Figura 77.

Impostazione raffreddamento

1. Premere ripetutamente il pulsante raffreddamento (Figura 78, pos. 1) per impostare la temperatura ambiente desiderata:
 - 28 °C, sul display verrà mostrato 1 indicatore di raffreddamento (Figura 78, pos. 4).
 - 25 °C, sul display verranno mostrati 2 indicatori di raffreddamento (Figura 78, pos. 3).
 - 22 °C, sul display verranno mostrati 3 indicatori di raffreddamento (Figura 78, pos. 2).
 - <22 °C, sul display verranno mostrati 6 indicatori di raffreddamento (Figura 78, pos. 2, 3 and 4).

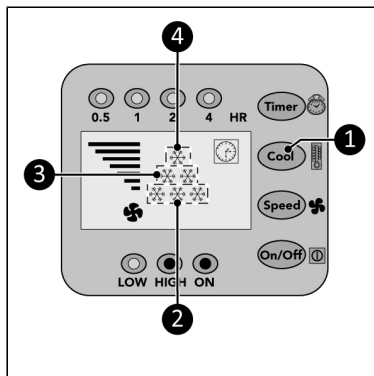


Figura 78.

Timer

Il dispositivo si spegnerà automaticamente alla fine del conto alla rovescia impostato.

1. Premi ripetutamente il tasto Timer (Figura 79, pos. 1) per avviare il conto alla rovescia di:
 - 0.5 ora: l'indicatore 0.5h (Figura 79, pos. 2) si accenderà;
 - 1 ora: l'indicatore 1h (Figura 79, pos. 3) si accenderà;
 - 2 ore: l'indicatore 2h (Figura 79, pos. 4) si accenderà;
 - 4 ore: l'indicatore 4h (Figura 79, pos. 5) si accenderà;
 - 7.5 ore: l'indicatore 0.5 h, 1 h, 2 h, 4h (Figura 79, pos. 2, 3, 4 and 5) si accenderanno.

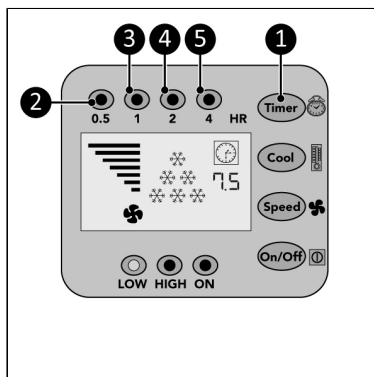


Figura 79.

Scarico dell'acqua di condensa Automatico

Non appena la condensa nella bacinella di raccolta dell'unità interna raggiunge una certa altezza (0,8 litri), la pompa la conduce automaticamente al condensatore nella parte esterna. Una volta nell'unità esterna, l'acqua evaporerà parzialmente grazie allo scarico dell'aria calda. L'acqua rimanente verrà drenata attraverso il tubo di scarico sul fondo dell'unità esterna.

Manuale

In caso di malfunzionamento dello scarico automatico, si sentirà per 20 secondi un allarme e il dispositivo si spegnerà. L'acqua deve quindi essere rimossa manualmente.

1. Rimuovere il tappo sul fondo dell'unità interna.
2. Collegare il tubo di scarico in dotazione al fondo dell'unità interna, vedere Figura 68.
3. Riaccendere il dispositivo. Il dispositivo può essere usato temporaneamente in questo modo anche con una pompa difettosa.

Testare il condizionatore per caravan

1. Accendi il condizionatore per caravan.
2. Impostare raffreddamento: <22 °C, sul display verranno mostrati 6 indicatori di raffreddamento.
3. Lasciare raffreddare il condizionatore per 15 minuti.
4. Tenere premuto il tasto raffreddamento e il display mostrerà la temperatura dalla temperatura fredda in uscita.
5. Rilasciare il pulsante Cool, il display mostra per 5 secondi la temperatura dell'aria in entrata.
6. Dopo 5 secondi, il display torna al funzionamento normale.

Se la differenza tra aria in entrata e uscita è almeno di 10°C il condizionatore funziona correttamente.

Funzione di protezione del compressore

La funzione di protezione del compressore fornisce un ritardo di 5 minuti per proteggere il dispositivo.

Dopo il funzionamento



ATTENZIONE

Non usare il cavo di alimentazione per scollegare o spostare il dispositivo. Non arrotolare il cavo di alimentazione troppo stretto o creando pieghe. Non arrotolare il cavo di alimentazione intorno al dispositivo.

1. Assicurarsi che il dispositivo sia spento e la spina rimossa dalla presa.
2. Lasciare raffreddare il dispositivo prima di toccarlo.
3. Arrotolare il cavo di alimentazione.
4. Rimuovere l'acqua dall'unità interna (Figura 68).

Manutenzione



AVVISO

Non eseguire riparazioni o modifiche su questo dispositivo.

La manutenzione e le riparazioni devono essere eseguite da un professionista autorizzato EUROM. Se il cavo elettrico e/o la spina elettrica sono danneggiati, devono essere sostituiti dal

produttore o da un suo addetto all'assistenza o da persone con qualifiche simili, per prevenire rischi.

Pulizia



ATTENZIONE

Non usare:

- spugnette abrasive;
- spazzole con setole dure;
- prodotti per la pulizia infiammabili, aggressivi o chimici.

Assicurarsi che l'acqua non penetri nel dispositivo. Non immergere il dispositivo, o parte di esso, in acqua o altri liquidi.

Si consiglia di pulire il dispositivo dopo il suo utilizzo e prima di riporlo.

1. Assicurarsi che il dispositivo sia spento e la spina rimossa dalla presa.
2. Aspirare con delicatezza tra le fessure del dispositivo per rimuovere polvere e sporcizia.
3. Pulire il dispositivo con un panno umido, pulito, morbido e privo di lanugine o una spazzola morbida.
4. Far asciugare il dispositivo completamente prima di usarlo o riporlo.

Pulizia del filtro

1. Assicurarsi che:
 - il dispositivo sia spento;
 - la spina sia stata rimossa (Figura 80, pos. 1) dalla presa di corrente.
2. Solleva il telaio (Figura 80, pos. 2) e rimuovi il filtro.
3. Aspirare attentamente il filtro con un'aspirapolvere.
4. È possibile pulire il filtro con acqua pulita.
5. Lasciare asciugare completamente il filtro prima di rimetterlo al suo posto.

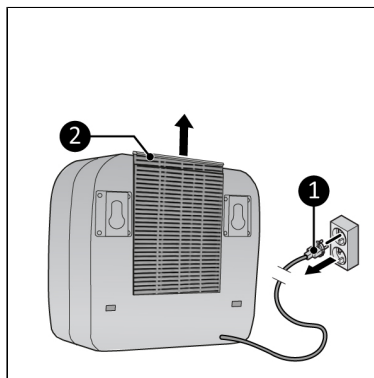


Figura 80.

Smaltimento



Questo marchio indica che questo prodotto non deve essere smaltito nei rifiuti domestici in tutta l'UE. Per prevenire possibili danni all'ambiente o alla salute umana derivanti dallo

smaltimento incontrollato dei rifiuti, riciclarli in modo responsabile per promuovere il riutilizzo sostenibile delle risorse materiali. Per restituire i prodotti usati, fare riferimento alle organizzazioni di ritiro e restituzione o contattare il venditore dal quale è stato acquistato il prodotto. Questi potrà occuparsi di smaltire il prodotto in modo sicuro per l'ambiente.

Obligatoriska varningar

Läs och förstå dessa säkerhetsinstruktioner. Felaktig användning kan orsaka personskada och kommer att ogiltigförklara EUROM:s garanti.

- Läs alla säkerhetsanvisningar noggrant innan användning och behåll dem för framtida bruk.
- Apparaten kan användas av barn från åtta års ålder och av personer med begränsade fysiska, sensoriska eller mentala kapaciteter, liksom obefintlig erfarenhet och kunskap om de har givits övervakning eller anvisningar vad gäller apparatens användning på ett säkert sätt samt förstår de risker som innefattas. Barn får inte leka med apparaten. Rengöring och användarunderhåll får inte utföras av barn utan övervakning.
- Om elsladden är skadad måste den ersättas av tillverkaren, dennes tjänsterepresentant eller likaledes kvalificerade personer för att förhindra risker.
- Apparaten ska installeras i enlighet med nationella kopplingsbestämmelser.
- Denna apparat är enbart lämplig att användas i husvagnar och husbilar. Använd aldrig denna apparat i andra miljöer än i husvagnar och husbilar.

Ytterligare varningar för apparater med R290 kylmedelsgas



FÖRSIKTIGHET

R290 är lättantändlig: risk för brand.

- R290 kylmedelsgas överensstämmer med europeiska miljödirektiv. Denna apparat innehåller ca 80 g R290 kylmedelsgas.
- Utför inga åtgärder för att accelerera avfrostningsförfarande eller för att rengöra apparaten förutom de som rekommenderas av tillverkaren.
- Apparaten ska förvaras i ett utrymme utan aktiverade tändningskällor (exempelvis: öppen eld, aktiverad gasapparat eller aktiverad elvärmare).
- Gör inte hål eller bränn.
- Gör inte hål på någon del av kylningskretsen och sätt inte eld på apparaten.
- Var medveten om att kylmedel inte har någon upptäcksbar lukt, man kan inte känna lukten av en gasläcka!
- Apparaten ska installeras, drivas och förvaras i ett utrymme med en golvyta på åtminstone 4 m².
- Tillhandahåll alltid någon ventilation i det utrymme där apparaten är installerad, drivs och förvaras.
- Apparaten måste installeras, drivas och förvaras på ett sådant sätt att eventuella mekaniska defekter förhindras. Var särskilt försiktig med kylmedelsslängen mellan inomhus- och utomhusenheterna.
- De personer som arbetar på kylningskretsen måste ha de korrekta kvalifikationerna som anger att hen är kompetent att använda kylmedel i enlighet med en särskild utvärdering som erkänns av berörd branschorganisation.
- Reparationer måste utföras i enlighet med rekommendationerna från apparattillverkaren. Underhåll och reparationer som erfordrar hjälp av andra kvalificerade personer måste utföras under översikt av någon som är specialiserad på användning av lättantändliga kylmedel.

Eftersom detta är en apparat som använder R290 kylmedelsgas finns en service- och bruksanvisning för den tillgänglig på begäran. Det är strängeligen förbjudet för slutanvändare att byta kylmedel på egen hand.

Allmänna säkerhetsanvisningar



VARNING

- Undvik att stänka vatten på eller i enheten.
- Doppa inte ned någon del av enheten i vatten eller andra vätskor.
- Stoppa aldrig in fingrar eller andra föremål i enhetens öppningar.
- Utsätt inte enheten för starka vibrationer eller mekanisk påfrestning.



FÖRSIKTIGHET

Säkerställ att enheten förblir stående ständigt. Om hela eller delar av enheten har befunnit sig i vågrätt läge ska man vänta 2 h innan den används.



FÖRSIKTIGHET

Täck inte enheten under användning. För att minska risken för eldsvåda, håll textilier, gardiner, tältdukar och annat lättändligt material på ett minsta avstånd av en 50 cm från enheten.

Säkerhet under drift



VARNING

Använd inte enheten:

- liggande, lutande, hangande snett eller lutande;
- om någon del är smutsig eller våt;
- om det finns något konstigt ljud, lukt eller rök;
- nära en vattenkälla, såsom badkar, dusch eller simbassäng;
- i regn (utomhusenheten motstår upp till 10 l/min);
- i kontinuerlig, direkt solstrålning;
- nära en dammig och smutsig miljö, såsom en byggarbetsplats;
- när lättantändliga material, vätskor eller gaser, såsom insektsmedelsspray, stänkande olja, gascylinder eller gasledning;
- nära andra värmekällor eller öppen eld;
- med en apparat som automatiskt slår på enheten, såsom timer, dimmer eller någon annan, liknande enhet.

Om enheten, elkabeln eller kontakten uppvisar skada eller fungerar dåligt ska apparaten omedelbart tas ur drift och kopplas ur strömförsörjningen.

**VARNING**

Inomhusenheten har inget skydd mot fuktighet och vatten. Använd aldrig inomhusenheten i fuktig eller våt miljö.

**FÖRSIKTIGHET**

Luftkonditioneringen genererar kondensvatten. Vattnet släpps ut direkt genom botten på utomhusenheten. Säkerställ att utomhusenheten är placerad utomhus och att vattnet kan släppas ut säkert utan att skada andra föremål.

Garanti

EUROM erbjuder en 24 månaders garanti på denna enhet efter inköpsdatumet. Garantin innefattar inte normal förslitning. Garantin upphör om en defekt är resultatet av oavsiktlig eller vårdslös användning av enheten. Tillverkaren, importören och leverantören är inte ansvariga för felaktiga anslutningar.

Inledning

Tack för att du har valt denna EUROM-enhet. Du har köpt en kvalitetsprodukt som du kommer att kunna njuta av under många år. Använd denna enhet med respekt och omsorg för att minska risken för personskada och skada på materialet.

**FÖRSIKTIGHET**

Det är viktigt att du läser och förstår denna bruksanvisning innan du installerar och använder enheten.

Denna bruksanvisning beskriver korrekt och säker användning av denna enhet. Förvara bruksanvisningen för framtid referens. Denna bruksanvisning är en väsentlig del av enheten och måste överlämnas till den nya ägaren vid försäljning eller utbyte. Denna bruksanvisning har utarbetats med största omsorg. Vi förbehåller vi dock oss rätten att förbättra och justera bruksanvisning när som helst. De använda bilderna kan avvika.

Följande symboler och termer används i denna bruksanvisning för att varna läsaren om säkerhetsproblem och viktig information:




**VARNING**

Indikerar en farlig situation som, om säkerhetsinstruktionerna inte följs, kan leda till personskador på operatören eller åskådare, lätta och/eller moderata skador på produkten eller miljön.

**FÖRSIKTIGHET**

Indikerar en farlig situation som, om säkerhetsinstruktionerna inte följs, kan leda till lätta och/eller moderata skador på produkten eller miljön.

Identifying

<h1>EUROM[®]</h1> <p>POWERFUL PRODUCTS SINCE 1974</p> <h2>AC2401 E</h2> <p>Art.nr. 382501 EAN: 873415380019</p>	
Power	220-240V / 50Hz
Power usage	460 Watt
Cooling capacity	2300 BTU
Refrigerant	R290 (80gr)
Discharge pressure	2,13 MPa
Suction pressure	0,64 MPa
Max. allowed pressure	2,83 MPa
Outdoor unit	IPX4
Batchno.	
  	
<small>EUROM - KOKOSSTRAAT 20 - 8281 JC - GENEMUIDEN - NETHERLANDS</small>	

Figur 81.

Specifikationer

Typ	AC2401 E
Produktstorlek inomhusenhet	395x360x185 mm
Produktstorlek utomhusenhet	440x380x200 mm
Vikt	22,5 kg
Spänning	220-240 V~ / 50 Hz
Effektförbrukning	460 W
Strömförbrukning	2 A
Kylningskapacitet	674 W (2 300 BTU)
Kylvätska	R290 (80 g)
Kompressortyp	Roterande
Luftflöde	100/200 m ³ /h
Arbetstemperatur	16-43 °C

Typ	AC2401 E
Kapslingsklassning utomhusenhet	IP24
Kapslingsklassning inomhusenhet	IP20
Skyddsklass	Klass I

Beskrivning

Denna enhet EUROM device är en lättanvänd bärbar luftkonditionering för husvagnar som endast får användas i husvagnar. Enheten tillhandahåller kontinuerlig kylning och genererar kondensvatten.

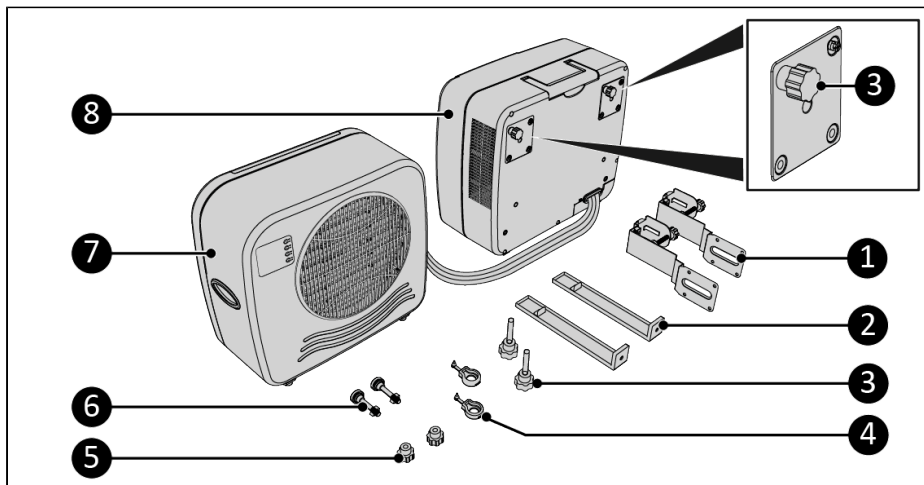
Uppackning



VARNING

Plastpåsar kan vara farliga. För att undvika kvävningrisk, håll denna påse avlägsnad från spädbarn och barn.

Enheten är förpackad i en låda. Avlägsna allt förpackningsmaterial och kontrollera att enheten inte är skadad. Använd inte enheten om den är skadad eller fungerar dåligt, utan kontakta alltid leverantören. Förvara förpackningen för säker förvaring och transport.



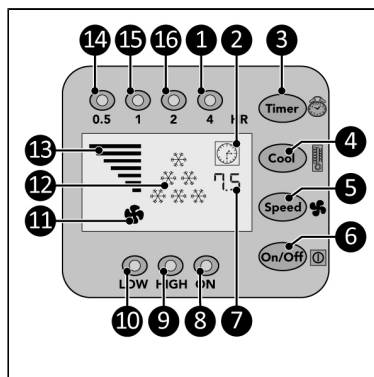
Figur 82.

Num	Beskrivning	Num	Beskrivning
1	Undre husvagnsfästen	5	Skruvkåpor
2	Övre husvagnsfästen	6	Brickor för justeringsbultar
3	Skruvkåpor (4 st.)	7	Inomhusenhet

Num	Beskrivning	Num	Beskrivning
4	Gummikrokar	8	Utomhusenhet

Kontrollpanel och LED-display

1. Indikering av 4 h
2. Klockindikering
3. Timerknapp
4. Kylningsknapp
5. Hastighetsknapp
6. PÅ/AV-knapp
7. Tidsindikering
8. Effektindikering
9. Indikering av hög nivå
10. Indikering av låg hastighet
11. Indikering av hög hastighet
12. Indikering av kylningsnivå
13. Indikering av hastighetsnivå
14. Indikering av 0,5 h
15. Indikering av 1 h
16. Indikering av 2 h



Figur 83.

Transport och förvaring



FÖRSIKTIGHET

Låt inte enheten hänga vid transport av husvagnen eller husbilen.

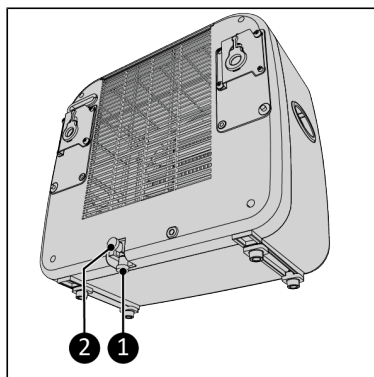


FÖRSIKTIGHET

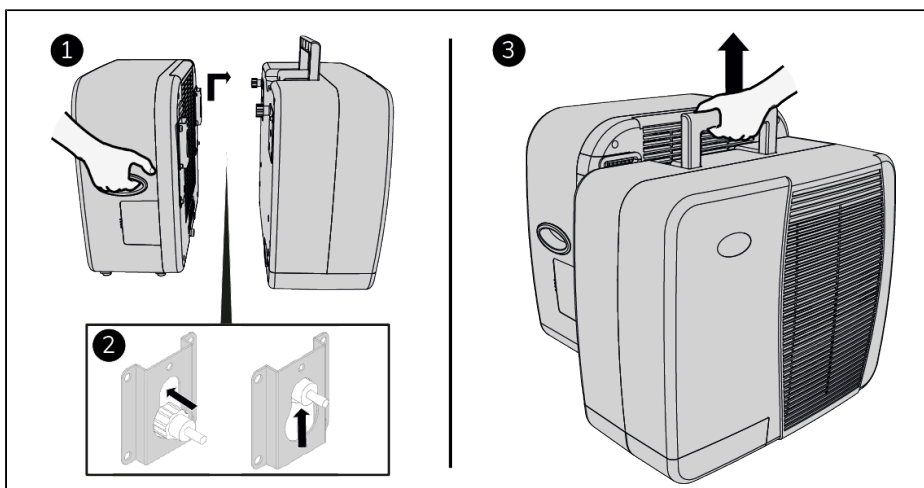
Innan inomhusenheten kan flyttas ska först vattnet dräneras genom att avlägsna en av de båda förseglingskåporna.

- Rengör enheten innan den sätts i förvaring.
- Transportera enheten i stående läge.
- Förvara enheten stående i sin originalförpackning i ett svalt, torrt och dammfritt område.

1. Avlägsna en av de båda förseglingskåporna (Figur 84, pos. 1 eller pos. 2).
2. Dränera vattnet från inomhusenheten.
3. Sätt tillbaka den avlägsnade förseglingskåpan.
4. Säkerställ att både förseglingskåporna är monterade på inomhusenheten.
5. Haka fast inomhusenheten på utomhusenheten för enkel transport (Figur 85).



Figur 84.



Figur 85.

Installation



VARNING

- Sätt inte i elkontakten i eluttaget innan enheten är korrekt monterad. Använd ingen förlängningskabel, det kan orsaka överhettning och brand. Om en förlängningskabel måste användas, säkerställ att den är oskadad och jordad. Använd en förlängningskabel med en minsta effekt på 500 W. Linda alltid ut förlängningskabeln helt för att förhindra överhettning.



FÖRSIKTIGHET

Säkerställ att nätspänningen är densamma som den som anges på identifieringsetiketten på enheten. Alla elektriska anslutningar måste förbli torra under alla omständigheter.

Installationsvideo

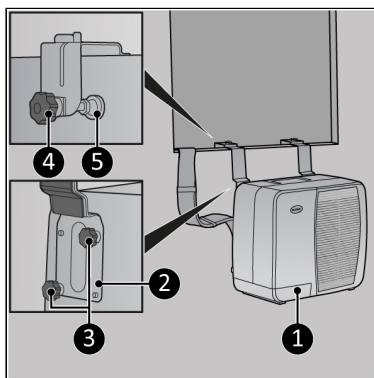
1. Skanna QR-koden (Figur 86) för att öppna videon. Denna video presenterar installation av enheten.



Figur 86.

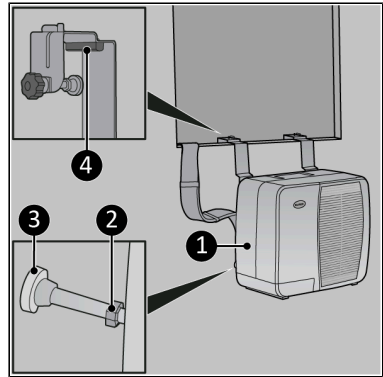
Installation av utomhusenheten

1. Anslut de övre husvagnsfästena (Figur 87, pos. 2) till utomhusenheten (Figur 87, pos. 1) genom att dra åt två skruvkåpor på varje fäste (Figur 87, pos. 3).
2. Häng utomhusenheten (Figur 87, pos. 1) i önskat fönster, säkerställ att inomhusenheten är säkert placerad på ett bord eller soffsäte.
3. Dra åt justeringsbulten (Figur 87, pos. 4) i varje fäste. Säkerställ att stötdämparen (Figur 87, pos. 5) är lodrätt placerad.



Figur 87.

4. Vid behov, använd det avtagbara blocket (Figur 88, pos. 4) på tunnare väggar eller fönsterbågar.
5. säkerställ att utomhusenheten (Figur 88, pos. 1) hänger vågrätt genom att dra åt muttern (Figur 88, pos. 2) på brickan för justeringsbulten. Säkerställ att stötdämparen (Figur 88, pos. 3) är lodrätt placerad.



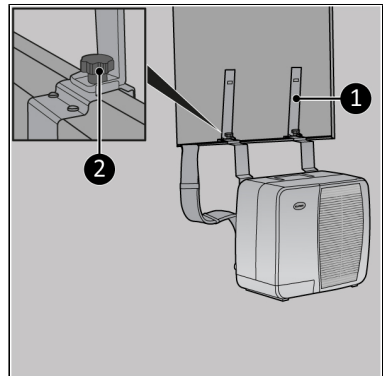
Figur 88.

Installation av inomhusenheten

Inomhusenheten kan placeras på ett robust bord eller hängas upp på stödfästen.

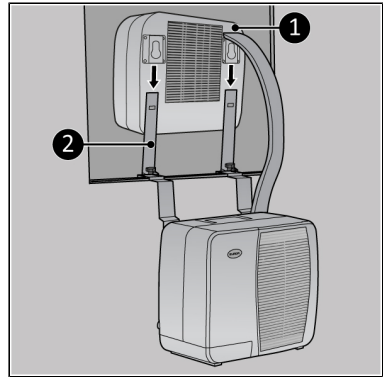
Stödfästen (valfritt)

1. Anslut de övre husvagnsfästena (Figur 89, pos. 1) till de undre husvagnsfästena genom att dra åt skruvkåpan på varje fäste (Figur 89, pos. 2).



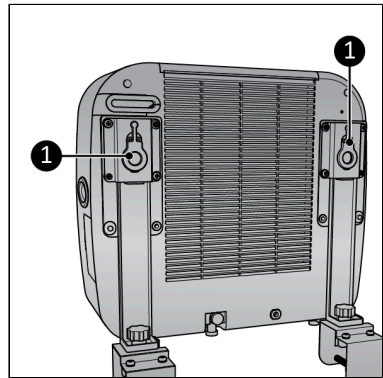
Figur 89.

2. Låt inomhusenheten glida över de övre husvagnsfästena (Figur 90, pos. 2).
3. För att avlägsna enheten ska den lyftas och låtas glida i motsatt riktning.



Figur 90.

Gummikrokarna (Figur 91, pos. 1) kan användas för att montera de övre husvagnsfästena på inomhusenheten.



Figur 91.

Drift

VARNING

Innan varje användning, säkerställ att:

- båda förseglingskåporna på inomhusenheten är monterade (Figur 84, pos. 1 och 2);
- du hanterar enheten med torra händer;
- enheten är ren och torr;
- enheten inte är skadad;
- enheten inte är täckt eller blockerad;
- enheten står är hänger säkert och vågrätt.

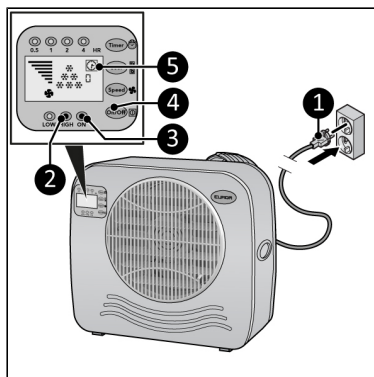




FÖRSIKTIGHET

Enheten fungerar vid en omgivningstemperatur på maximalt 42 °C på hög hastighet och 38 °C på låg hastighet.

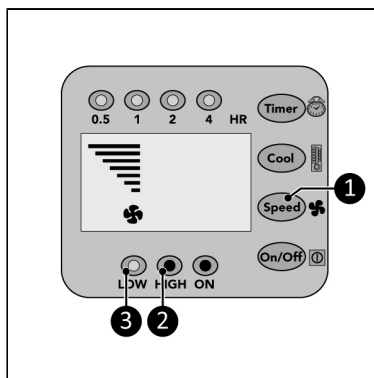
1. Säkerställ att enheten har monterats korrekt.
2. Sätt i elkontakten (Figur 92, pos. 1)) i ett jordat eluttag som är lättåtkomligt. Använd ett jordat eluttag med en minsta effekt på 460 W.
3. Tre pip ljuder vilket indikerar att enheten är redo för användning.
 - Tryck på PÅ/AV-knappen OFF (Figur 92, pos 4), strömindikatorn (Figur 92, pos. 3) och indikatorn för hög hastighet (Figur 92, pos. 2) tänds. Display visar tidsindikatorn och 6 kylningsindikatorer (Figur 92, pos. 5). Nu fungerar enheten med hög kapacitet.



Figur 92.

Hastighetsinställning

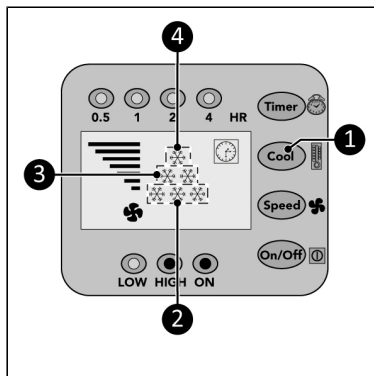
1. Tryck på hastighetsknappen (Figur 93, pos. 1) upprepade gånger för att ställa in önskad hastighet:
 - Hög: Indikatorn för hög hastighet (Figur 93, pos. 2) tänds och hastighetsdiagrammet visar 7 staplar.
 - Låg: Indikatorn för låg hastighet (Figur 93, pos. 3) tänds och hastighetsdiagrammet visar 4 staplar.



Figur 93.

Kylningsinställning

- Tryck på kylningsknappen (Figur 94, pos. 1) upprepade gånger för att ställa in önskad omgivningstemperatur:
 - 28 °C, displayen visar 1 kylningsindikering (Figur 94, pos. 4).
 - 25 °C, displayen visar 2 kylningsindikeringar (Figur 94, pos. 3).
 - 22 °C, displayen visar 3 kylningsindikering (Figur 94, pos. 2).
 - <22 °C, displayen visar 6 kylningsindikeringar (Figur 94, pos. 2).

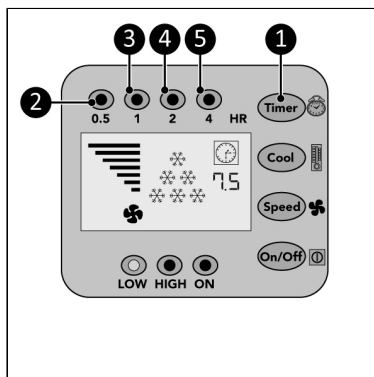


Figur 94.

Timer

Vid slutet på tiden för den inställda nedräknande timern kommer enheten att stängas av automatiskt.

- Tryck på timerknappen (Figur 95, pos. 1) upprepade gånger för att sätta i gång nedräkningstimern på:
 - 0,5 h: Indikatorn för 0,5 h (Figur 95, pos. 2) tänds;
 - 1 h: Indikatorn för 1 h (Figur 95, pos. 3) tänds;
 - 2 h: Indikatorn för 2 h (Figur 95, pos. 4) tänds;
 - 4 h: Indikatorn för 4 h (Figur 95, pos. 5) tänds;
 - 7,5 h: Indikatorerna för 0,5 h, 1 h, 2 h och 4 h (Figur 95, pos. 2, 3, 4 och 5) tänds.



Figur 95.

Dränering av kondensvatten

Automatiskt

Så fort som kondensatet i uppsamlingstråget har uppnått en viss höjd (0,8 l) kommer det automatiskt att föras till kondensatorn i utomhusdelen. I utomhusenheten avdunstar vattnet delvis vid utsläpp av varmluft. Det kvarvarande vattnet dräneras genom dräneringsröret i botten på utomhusenheten.

Manuellt

I händelse av felfunktion på den automatiska dräneringen ljuder ett larm under 20 s och enheten stängs av. Vattnet måste avlägsnas för hand.

1. Avlägsna pluggen i botten på inomhusenheten.
2. Anslut den levererade dräneringsslangen till botten på inomhusenheten, see Figur 84.
3. Slå åter på enheten. Enheten kan användas tillfälligt på detta sätt även om pumpen är defekt.

Test av Caravan air conditioner

1. Slå på Caravan air conditioner.
2. Ställ in kylningsinställning: <22 °C, displayen visar 6 kylningsindikeringar.
3. Låt luftkonditioneringen kyla under 15 min.
4. HÅLL NED kylningsknappen varigenom displayen visar den utgående kylningstemperaturen.
5. Släpp kylningsknappen, displayen visar under 5 s temperraturen på inkommande luft.
6. Efter 5 s återgår displayen till normal visning.

Om skillnaden mella inkommande och utgående luft är åtminstone 10 °C fungerar luftkonditioneringen korrekt.

Kompressorskyddsfunktion

Kompressorskyddsfunktionen måste ge kompressorn en fördröjning på 5 min för att skydda enheten.

Efter drift



FÖRSIKTIGHET

Använd inte elkabeln för urkoppling eller att bära enheten. Linda inte upp elkabeln för hårt eller med skarpa hörn. Linda inte elkabeln runt enheten.

1. Säkerställ att enheten är avstängd och att kontakten har dragits ur eluttaget.
2. Låt enheten svalna innan du berör den.
3. Linda elkabeln.
4. Dränera vattnet från inomhusenheten (Figur 84).

Underhåll



VARNING

Utför inga reparationer eller förändringar på enheten.

Underhåll och reparationer måste utföras av auktoriserad EUROM-personal. Om elkabeln och/eller elkontakten är skadad(e) ska de(n) ersättas av tillverkaren, dess servicepersonal eller personer med liknande kvalifikationer för att undvika risktagning.

Rengöring



FÖRSIKTIGHET

Använd inte:

- skurdynor;
- hårda borstar;
- lättantändliga, frätande eller kemiska rengöringsprodukter.

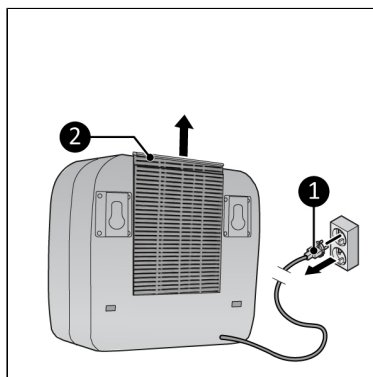
Undvik att vatten tränger in i enheten. Doppa inte ned någon del av enheten i vatten eller andra vätskor.

Vi rekommenderar att enheten rengörs efter varje användning och före förvaring.

1. Säkerställ att enheten är avstängd och att kontakten har dragits ur eluttaget.
2. Dammsug försiktigt öppningarna för att avlägsna damm och smuts.
3. Torka av enheten med en fuktig, ren, mjuk, luddfri duk eller en mjuk borste.
4. Låt enheten torka helt innan den används eller förvaras.

Filterrengöring

1. Säkerställ att:
 - enheten är avstängd.
 - elkontakten är avlägsnad (Figur 96, pos. 1) från eluttaget..
2. Dra ramet uppåt (Figur 96, pos. 2) och avlägsna filtret.
3. Dammsug filtret omsorgsfullt.
4. Filtret kan rengöras med rent vatten.
5. Låt filtret torka helt innan det åter sätts på plats.



Figur 96.

Avfallshantering



Denna markering indikerar att denna produkt inte ska avfallshanteras med andra hushållssopor inom EU. För att förhindra eventuell skada på miljön eller mänsklig hälsa genom okontrollerad avfallshantering ska den återvinnas på ett ansvarsfullt sätt och därmed främja den hållbara återanvändningen av materiella resurser. För att returnera din använda enhet, vänligen utnyttja systemet för retur och insamling eller kontakta den återförsäljare där produkten inköptes. De kan ta emot denna produkt för att återvinna den på ett miljömässigt, säkert sätt.

Obligatoriske advarsler

Sørg for at have læst og forstået disse sikkerhedsinstruktioner. Forkert brug kan forårsage skade og vil ugyldiggøre EUROMs garanti.

- Læs alle sikkerhedsinstruktionerne omhyggeligt før brug, og opbevar denne vejledning til videre brug.
- Dette apparat kan bruges af børn fra 8 år og opefter og personer med reducerede fysiske, sensoriske eller mentale evner eller manglende erfaring og viden, hvis de er under opsyn eller er blevet instrueret i sikker brug af apparatet og forstår de involverede farer. Børn må ikke lege med apparatet. Rengøring eller brugervedligeholdelse må ikke udføres af børn uden opsyn.
- Hvis ledningen er beskadiget, skal den udskiftes af producenten, dennes serviceagent eller tilsvarende kvalificerede personer for at undgå fare.
- Apparatet skal installeres i overensstemmelse med nationale ledningsforskrifter.
- Dette apparat er kun egnet til brug i campingvogne og autocampere. Brug aldrig dette apparat i andre miljøer end campingvogne og autocampere.

Yderligere advarsler for apparater med R290-kølemiddelgas



FORSIGTIG

R290 er brandfarlig: risiko for brand.

- R290-kølemiddelgas overholder europæiske miljødirektiver. Dette apparat indeholder ca. 80 g R290-kølemiddelgas.
- Brug ikke andre midler til at fremskynde afrimningsprocessen eller rengøre apparatet, bortset fra dem, der anbefales af producenten.
- Apparatet skal opbevares i et rum uden aktiverede antændelseskilder (f.eks. åben ild, et aktiveret gasapparat eller en aktiveret elvarmer).
- Må ikke gennembøres eller brændes.
- Perforer ikke nogen del af kølemiddeldreksløbet, og sæt ikke ild til apparatet.
- Vær opmærksom på, at kølemidler ikke har en mærkbar lugt – man kan ikke lugte en gaslækage!
- Apparatet skal installeres, betjenes og opbevares i et rum med et gulvareal større end 4 m².
- Sørg altid for lidt ventilation i det rum, hvor apparatet installeres, betjenes og opbevares.
- Apparatet skal installeres, betjenes og opbevares på en sådan måde, at eventuelle mekaniske fejl undgås. Vær særlig forsigtig med kølemiddelslangen mellem den indendørs og den udendørs enhed.
- Personer, der arbejder på kølekredsløbet, skal være i besiddelse af de korrekte kvalifikationer, der angiver, at den pågældende person er kompetent til at anvende kølevæske efter en særlig vurdering, der er anerkendt af brancheforeningen.
- Reparationer skal udføres i henhold til anbefalingerne fra enhedsproducenten. Vedligeholdelse og reparationer, der kræver bistand fra andre kvalificerede personer, skal udføres under tilsyn af en person, der er specialiseret i brugen af brændbart kølemiddel.

Da dette er et apparat, der bruger R290-kølemidler, er der en service- og betjeningsvejledning til dette apparat tilgængelig på forespørgsel. Det er strengt forbudt for slutbrugere selv at fylde kølemiddel på.

Generelle sikkerhedsinstruktioner



ADVARSEL

- Undgå at sprøjte vand på eller i enheden.
- Undgå at nedsænke nogen del af enheden i vand eller andre væsker.
- Indsæt aldrig fingre eller andre genstande i enhedens åbninger.
- Udsæt ikke enheden for stærke vibrationer eller mekanisk belastning.



FORSIGTIG

Sørg for, at enheden altid forbliver oprejst. Hvis enheden eller en del af den har ligget vandret, skal du vente 2 timer før brug.



FORSIGTIG

Dæk ikke enheden under betjening eller brug. For at reducere risikoen for brand skal du holde tekstiler, gardiner, lærred og andet brændbart materiale i en afstand på mindst 50 centimeter fra enheden.

Sikkerhed under betjening



ADVARSEL

Brug ikke enheden:

- liggende, lænende, hængende skævt eller vippet
- hvis der er snavsede eller våde dele
- hvis der er en mærkelig støj, lugt eller røg
- i nærheden af en vandkilde, f.eks. En håndvask, brusebad eller swimmingpool
- i regnen (udendørs enhed kan modstå op til 10 liter pr. minut)
- eksponeret konstant for direkte sollys
- i nærheden af eller i støvede og snavsede omgivelser, f.eks. en byggeplads
- i nærheden af brændbare materialer, væsker eller dampe, såsom insektafvisende spray, sprøjteolie, gasflasker eller gaslanger
- i nærheden af en varmekilde eller åben ild
- sammen med et apparat, der automatisk tænder enheden, f.eks. en timer, lysdæmper eller en anden tilsvarende enhed

Hvis enheden, strømkablet eller stikket viser tegn på skade eller udviser en funktionsfejl, skal apparatet straks tages ud af brug og frakobles strømforsyningen.

**ADVARSEL**

Den indendørs enhed har ikke en beskyttelsesklassificering mod fugt og vand. Brug aldrig den indendørs enhed i fugtige eller våde omgivelser.

**FORSIGTIG**

Dette klimaanlæg producerer kondensvand. Dette vand udledes direkte gennem bunden af den udendørs enhed. Sørg for, at den udendørs enhed er placeret udenfor, og vandet kan udledes sikkert uden at beskadige andre genstande.

Garanti

EUROM tilbyder 24 måneders garanti på denne enhed fra købsdatoen. Garantien dækker ikke slitage ved normal brug. Garantien udløber, hvis en defekt er opstået som følge af utilsigtet eller skødesløs brug af enheden. Producenten, importøren og leverandøren er ikke ansvarlig for ukorrekte tilslutninger.

Introduktion

Tak fordi du har valgt denne EUROM-enhed. Du har købt en kvalitetsenhed, som du vil få glæde af i mange år. Brug enheden med respekt og omhu for at reducere risikoen for personskade eller materielle skader.

**FORSIGTIG**

Det er vigtigt at læse og forstå denne brugsanvisning, før du samler, installerer og bruger enheden.

Denne brugervejledning beskriver korrekt og sikker brug af denne enhed. Opbevar denne manual til fremtidig reference. Manualen udgør en væsentlig del af enheden og skal gives til den nye ejer ved videresalg eller ombytning. Denne manual er blevet udarbejdet med den største omhu. Ikke desto mindre forbeholder vi os ret til at forbedre og justere manualen til enhver tid. De anvendte billeder kan afvige fra de faktiske forhold.

Følgende symboler og udtryk bruges i denne vejledning til at advare læseren om sikkerhedsproblemer og vigtige oplysninger:




**ADVARSEL**

Angiver en farlig situation, som, hvis sikkerhedsinstruktionerne ikke følges, kan føre til skader på operatøren eller omkringstående personer, lette og/eller moderate skader på produktet eller på miljøet.

**FORSIGTIG**

Angiver en farlig situation, som, hvis sikkerhedsinstruktionerne ikke følges, kan medføre lette og/eller moderate skader på produktet eller på miljøet.

Identifikation

<h1>EUROM[®]</h1> <p>POWERFUL PRODUCTS SINCE 1974</p> <h2>AC2401 E</h2> <p>Art.nr. 382501 EAN: 873415380019</p>	
Power	220-240V / 50Hz
Power usage	460 Watt
Cooling capacity	2300 BTU
Refrigerant	R290 (80gr)
Discharge pressure	2,13 MPa
Suction pressure	0,64 MPa
Max. allowed pressure	2,83 MPa
Outdoor unit	IPX4
Batchno.	
  	
<small>EUROM - KOKOSSTRAAT 20 - 8281 JC - GENEMUIDEN - NETHERLANDS</small>	

Figur 97.

Specifikationer

Type	AC2401 E
Produktstørrelse på indendørs enhed	395 x 360 x 185 mm
Produktstørrelse på udendørs enhed	440 x 380 x 200 mm
Vægt	22,5 kg
Spænding	220-240 V~ / 50 Hz
Strømforbrug	460 W
Strømforbrug	2 A
Kølekapacitet	674W (2300 BTU)
Kølevæske	R290 (80 g)
Kompressortype	Roterende
Luftstrøm	100/200 m ³ /t
Driftstemperatur	16-43 °C

Type	AC2401 E
Beskyttelsesgrad for udendørs enhed	IP24
Beskyttelsesgrad for indendørs enhed	IP20
Beskyttelsesklasse	Klasse I

Beskrivelse

Denne EUROM-enhed er et brugervenligt bærbart klimaanlæg, som kun er beregnet til brug i campingvogn. Enheden giver kontinuerlig afkøling og producerer kondenseret vand.

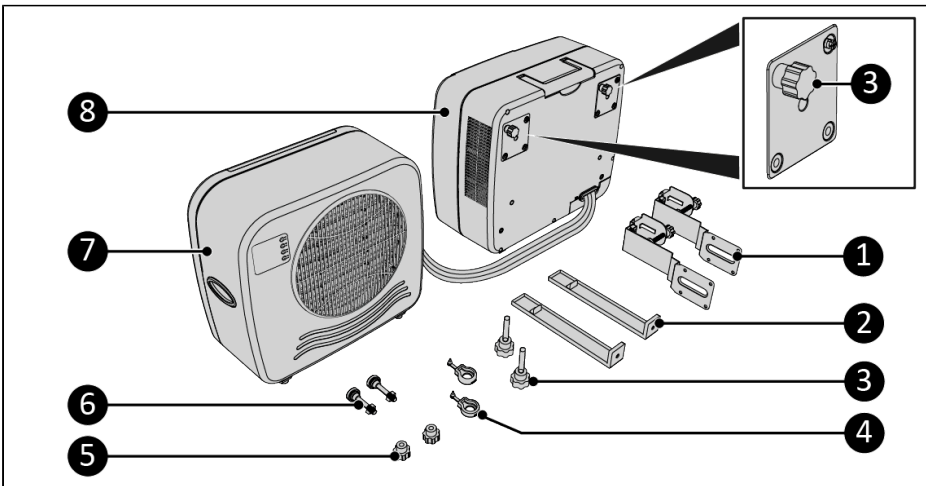
Udpakning



ADVARSEL

Plastposer kan være farlige. For at undgå fare for kvælning skal du holde denne taske væk fra babyer og børn.

Enheden er pakket i en kasse. Fjern alt emballagemateriale, og kontroller, at enheden ikke er beskadiget. Brug ikke enheden, hvis den er beskadiget, men kontakt da altid din leverandør. Gem emballagen, så du kan bruge den til sikker opbevaring og transport.

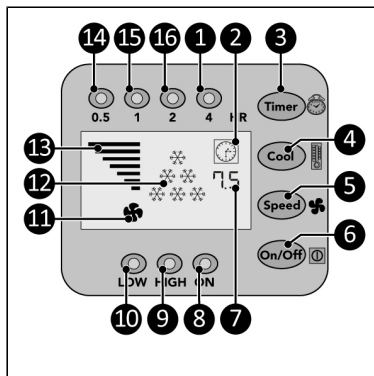


Figur 98.

Nr.	Beskrivelse	Nr.	Beskrivelse
1	Nedre campingvognbeslag	5	Skruelåg
2	Øvre campingvognbeslag	6	Justeringsboltens afstandsstykke
3	Skruehætter (4x)	7	Indendørs enhed
4	Gummikroge	8	Udendørs enhed

Kontrolpanel og LED-display

1. Indikator for 4 timer
2. Indikator for ur
3. Timerknap
4. Køleknap
5. Knappen Hastighed
6. ON/OFF-knap
7. Indikator for tid
8. Strømindikation
9. Indikator for høj kapacitet
10. Indikator for lav hastighed
11. Indikator for høj hastighed
12. Indikator for køleniveau
13. Indikator for hastighedsniveau
14. Indikator for 0,5 timer
15. Indikator for 1 timer
16. Indikator for 2 timer



Figur 99.

Transport og opbevaring



FORSIGTIG

Lad ikke enheden være ophængt, mens du transporterer campingvognen eller autocamperen.

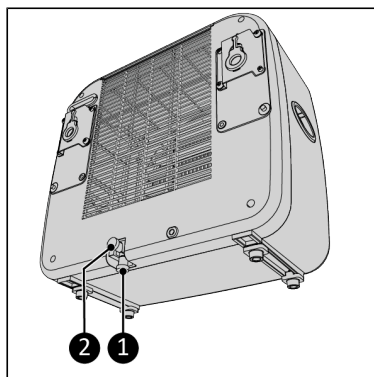


FORSIGTIG

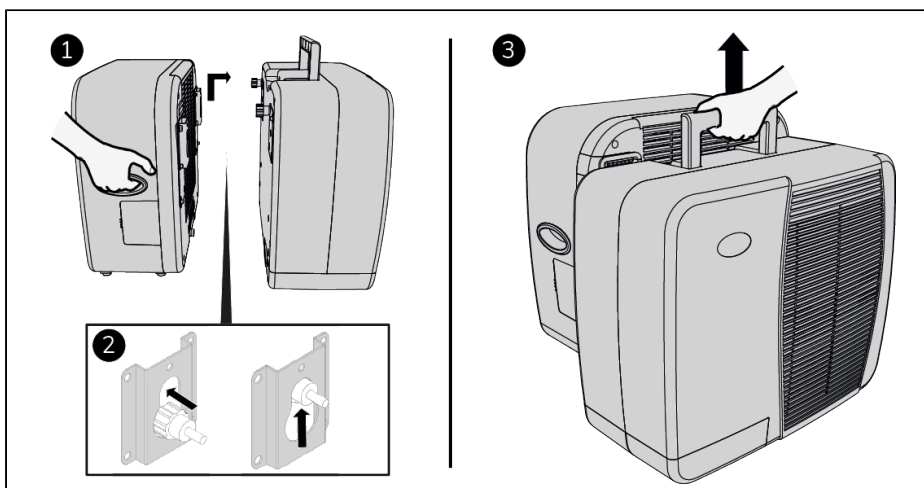
Før du flytter den indendørs enhed, skal du først dræne vandet ved at fjerne en af de to tætningshætter.

- Rengør enheden, inden den opbevares.
- Transporter enheden i opretstående stilling.
- Opbevar enheden i opretstående stilling i den originale emballage på et køligt, tørt og støvfrit sted.

1. Fjern en af de tætningshætter (Figur 100, pos. 1 eller pos. 2).
2. Tøm vandet fra den indendørs enhed.
3. Udskift den fjernede tætningshætte.
4. Sørg for, at der er monteret to skruehætter på den indendørs enhed.
5. Fastgør den indendørs enhed på den udendørs enhed for nem transport (Figur 101).



Figur 100.



Figur 101.

Installation



ADVARSEL

- Sæt ikke strømstikket i stikkontakten, før enheden er monteret korrekt. Brug ikke et forlængerkabel, da dette kan forårsage overophedning og brand. Hvis det er uundgåeligt at bruge et forlængerkabel, skal du sørge for, at kablet er ubeskadiget og jordet. Brug et forlængerkabel med en minimal effekt på 500 watt. Vind altid forlængerkablet helt ud for at undgå overophedning.



FORSIGTIG

Sørg for, at hovedspændingen er den samme som angivet på enhedens identifikationsmærke. Alle elektriske forbindelser skal forblive tørre i alle situationer.

Installationsvideo

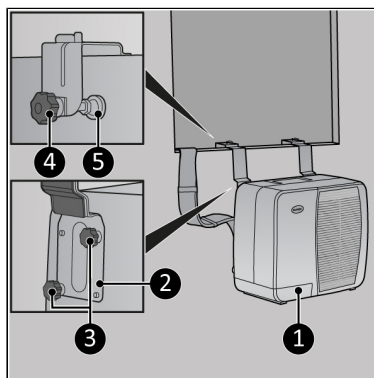
1. Scan QR-koden (Figur 102) for at åbne videoen. Denne video demonstrerer installationen af denne enhed.



Figur 102.

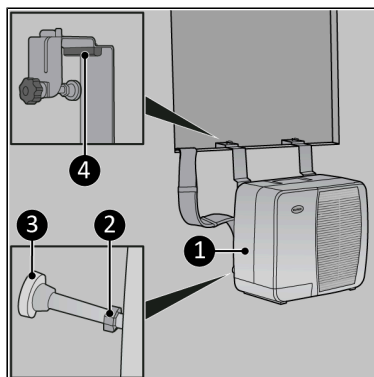
Installation af udendørs enhed

1. Fastgør de nederste campingvognbeslag (Figur 103, pos. 2) til den udendørs enhed (Figur 103, pos. 1) ved at stramme to skruehætter til det relevante beslag (Figur 103, pos. 3).
2. Hæng den udendørs enhed (Figur 103, pos. 1) i det ønskede vindue, sørg for, at den indendørs enhed er sikkert placeret på et bord eller sofasæde.
3. Stram justeringsbolten (Figur 103, pos. 4) for hver beslag. Sørg for, at beskyttelsesdækslet (Figur 103, pos. 5) er placeret lodret.



Figur 103.

4. Brug om nødvendigt den aftagelige blok (Figur 104, pos. 4) på tyndere vægge eller vinduesrammer.
5. Sørg for, at den udendørs enhed (Figur 104, pos. 1) hænger i vater ved at stramme møtrikken (Figur 104, pos. 2) på justeringsboltens afstandsstykke. Sørg for, at beskyttelsesdækslet (Figur 104, pos. 3) er placeret lodret.



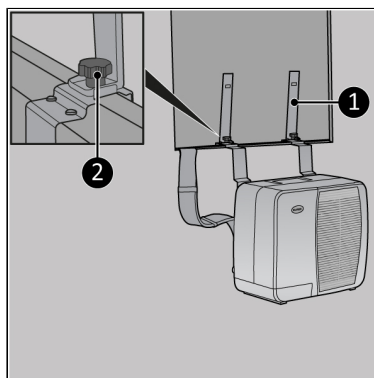
Figur 104.

Installation af indendørs enhed

Den indendørs enhed kan placeres på et robust bord, eller den kan placeres hængende på støttebeslag.

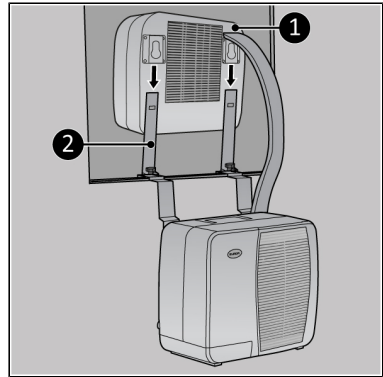
Støttebeslag (ekstraudstyr)

1. Fastgør de øverste campingvognbeslag (Figur 105, pos. 1) til de nederste campingvognbeslag ved at stramme skruehætten til det relevante beslag (Figur 105, pos. 2).



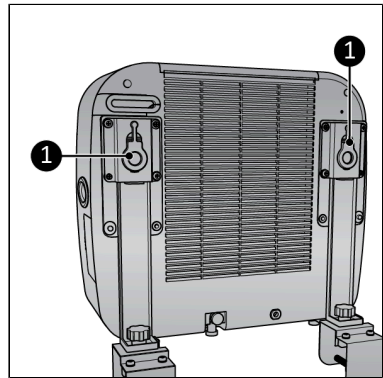
Figur 105.

2. Skub den indendørs enhed over de øverste campingvognbeslag (Figur 106, pos. 2).
3. For at fjerne enheden, løft og glid den i modsat retning.



Figur 106.

Gummikrogene (Figur 107, pos. 1) kan bruges til at montere de øverste campingvognbeslag på den indendørs enhed.



Figur 107.

Betjening



ADVARSEL

Før hver brug skal du sikre dig, at:

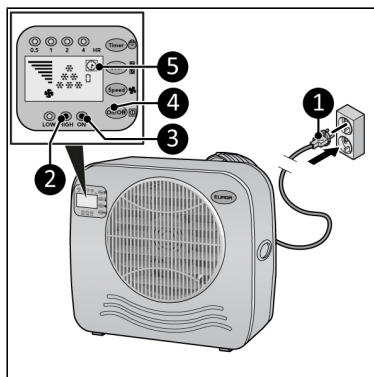
- begge tætningshætter på den indendørs enhed er monteret (Figur 100, pos. 1 og 2)
- du betjener enheden med tørre hænder
- enheden er ren og tør
- enheden ikke er beskadiget
- enheden ikke er tildækket eller blokeret
- enheden står eller hænger sikkert og vandret



FORSIGTIG

Enheden fungerer ved en omgivelsestemperatur på maks. 42 °C ved høj hastighed og maks. 38 °C ved lav hastighed.

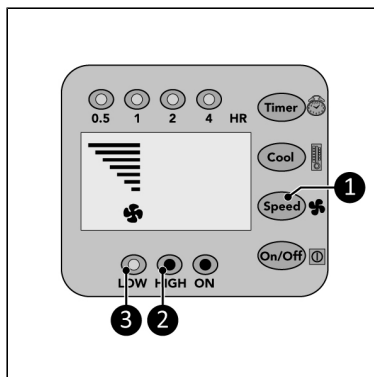
1. Sørg for, at enheden er monteret korrekt.
2. Sæt strømstikket (Figur 108, pos. 1) i en stikkontakt med jordforbindelse, der er let tilgængelig. Brug en jordet stikkontakt med en minimal effekt på 460 watt.
3. Der lyder tre bip for at angive, at enheden er klar til brug.
 - Tryk på ON/OFF-knappen (Figur 108, pos 4), strømindikatoren (Figur 108, pos. 3) og indikatoren for høj kapacitet (Figur 108, pos. 2) lyser. Displayet viser tidsindikatoren og 6 køleindikatorer (Figur 108, pos. 5). Enheden fungerer nu ved høj kapacitet.



Figur 108.

Indstilling af hastighed

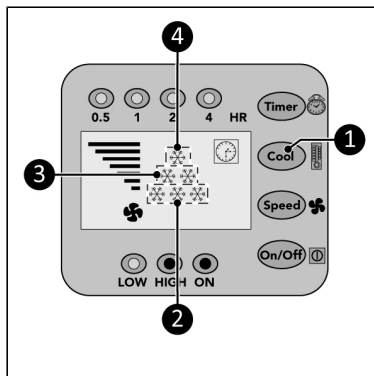
1. Tryk gentagne gange på hastighedsknappen (Figur 109, pos. 1) for at indstille den ønskede hastighedsindstilling:
 - Høj: indikator for høj kapacitet (Figur 109, pos. 2) lyser, og hastighedsgrafen viser 7 barer.
 - Lav: indikator for lav kapacitet (Figur 109, pos. 3) lyser, og hastighedsgrafen viser 4 barer.



Figur 109.

Indstilling af køling

1. Tryk gentagne gange på køleknappen (Figur 110, pos. 1) for at indstille den ønskede omgivelsestemperatur:
 - 28 °C, displayet viser 1 køleindikator (Figur 110, pos. 4).
 - 25 °C, displayet viser 2 køleindikatorer (Figur 110, pos. 3).
 - 22 °C, displayet viser 3 køleindikatorer (Figur 110, pos. 2).
 - <22 °C, displayet viser 6 køleindikatorer (Figur 110, pos. 2, 3 og 4).

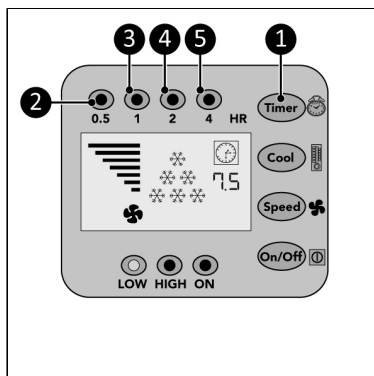


Figur 110.

Timer

Ved afslutningen af den indstillede nedtællingstimer slukkes enheden automatisk.

1. Tryk på timerknappen (Figur 111, pos. 1) gentagne gange for at starte nedtællingstimeren for:
 - 0,5 time: indikatoren for 0,5 time (Figur 111, pos. 2) lyser
 - 1 time: indikatoren for 1 time (Figur 111, pos. 3) lyser
 - 2 timer: indikatoren for 2 timer (Figur 111, pos. 4) lyser
 - 4 timer: indikatoren for 4 timer (Figur 111, pos. 5) lyser
 - 7,5 timer: indikatoren for 0,5 time, indikatoren for 1 time, indikatoren for 2 timer og indikatoren for 4 timer (Figur 111, pos. 2, 3, 4 og 5) lyser



Figur 111.

Dræning af kondensvand

Automatisk

Så snart kondensvandet i opsamlingsbakken i den indendørs enhed har nået en vis højde (0,8 liter), leder pumpen det automatisk videre til kondensatoren i den udendørs enhed. I den udendørs enhed fordampes vandet delvist sammen med udledningen af den varme luft. Det resterende vand drænes gennem afløbsrøret i bunden af den udendørs enhed.

Manuel

I tilfælde af fejl i den automatiske dræning, lyder en alarm i 20 sekunder, og enheden slukker. Vandet skal fjernes manuelt.

1. Fjern stikket i bunden af den indendørs enhed.
2. Tilslut den medfølgende afløbsslange til bunden af den indendørs enhed, se Figur 100.
3. Tænd for enheden igen. På denne måde kan enheden bruges midlertidigt selv med en defekt pumpe.

Sådan tester du klimaanlægget til campingvogn

1. Tænd for klimaanlægget til campingvogn.
2. Indstil køleindstilling: <22 °C, displayet viser 6 køleindikatorer.
3. Lad klimaanlægget afkøle i 15 minutter.
4. Når du holder Cool-knappen nede, viser displayet temperaturen fra den udgående koldtemperatur.
5. Når du slipper Cool-knappen, viser displayet temperaturen fra den indkommende luft i 5 sekunder.
6. Efter 5 sekunder vender displayet tilbage til normal funktion.

Hvis forskellen mellem indgående og udgående luft er mindst 10 °C, er klimaanlæggets funktion korrekt.

Kompressorbeskyttelsesfunktion

Kompressorbeskyttelsesfunktionen giver kompressoren en 5-minutters forsinkelse for at beskytte enheden.

Efter betjening



FORSIGTIG

Brug ikke strømkablet til at trække stikket ud eller til at bære enheden. Vind ikke strømkablet for stramt eller omkring skarpe hjørner. Vikl ikke strømkablet rundt om enheden.

1. Sørg for, at enheden er slukket, og stikket er taget ud af stikkontakten.
2. Lad enheden køle ned, før du rører ved den.
3. Rul strømkablet op.
4. Tøm vandet fra den indendørs enhed (Figur 100).

Vedligeholdelse



ADVARSEL

Udfør ikke reparationer eller ændringer af denne enhed.

Vedligeholdelse og reparationer skal udføres af en EUROM-autoriseret fagperson. Hvis strømkablet og/eller strømstikket er beskadiget, skal det udskiftes af producenten eller dennes servicemedarbejder eller personer med tilsvarende kvalifikationer for at forebygge risici.

Rengøring



FORSIGTIG

Du må ikke bruge:

- skuresvampe
- hårde børster
- brandfarlige, aggressive eller kemiske rengøringsmidler.

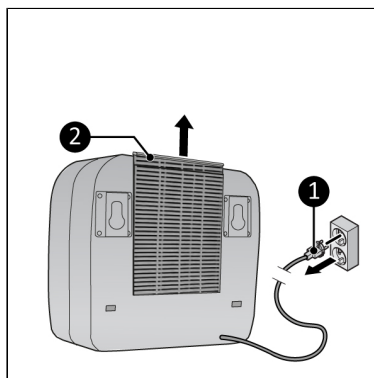
Undgå, at der trænger vand ind i enheden. Undgå at nedsænke nogen del af enheden i vand eller andre væsker.

Det anbefales at rengøre enheden efter hver brug og før opbevaring.

1. Sørg for, at enheden er slukket, og stikket er taget ud af stikkontakten.
2. Støvsug forsigtigt alle åbninger for at fjerne støv og snavs.
3. Tør enheden af med en fugtig, ren, blød, fnugfri klud eller en blød børste.
4. Lad enheden tørre helt inden brug og opbevaring.

Rengøring af filter

1. Sørg for, at:
 - enheden er slukket
 - stikket er taget ud (Figur 112, pos. 1) af stikkontakten
2. Træk rammen op (Figur 112, pos. 2), og fjern filteret.
3. Støvsug forsigtigt filteret.
4. Filteret kan rengøres med rent vand.
5. Lad filteret tørre helt, før det sættes på plads.



Figur 112.

Bortskaffelse



Denne mærkning angiver, at dette produkt ikke må bortskaffes sammen med andet husholdningsaffald i hele EU. For at forhindre mulig skade på miljøet eller menneskers sundhed som følge af ukontrolleret bortskaffelse af affald skal det genbruges ansvarligt for at fremme bæredygtig genbrug af materielle ressourcer. For at returnere din brugte enhed skal du bruge retur- og afhentningssystemerne eller kontakte den forhandler, hvor produktet blev købt. De kan levere dette produkt til miljøsikket genbrug.

Pakolliset varoitukset

Lue nämä turvallisuusohjeet ja varmista, että ymmärrät ne. Virheellinen käyttö voi aiheuttaa vammoja, ja se johtaa EUROM-yhtiön takuun raukeamiseen.

- Lue kaikki turvallisuusohjeet huolellisesti ennen laitteen käyttöä ja säilytä ne myöhempää tarvetta varten.
- Vähintään 8-vuotiaat lapset ja henkilöt, joiden fyysiset, aistilliset tai henkiset kyvyt ovat alentuneet tai joilla ei ole riittävästä kokemuksesta ja tietämyksestä, voivat käyttää tätä laitetta, jos heitä valvotaan tai opastetaan laitteen turvallisessa käytössä ja he ymmärtävät siihen liittyvät vaarat. Lapset eivät saa leikkiä laitteella. Lapset eivät saa puhdistaa tai huoltaa laitetta ilman valvontaa.
- Jos virtajohto on vahingoittunut, se tulee vaihdattaa valmistajalla tai sen huoltoedustajalla tai muulla vastaavan pätevyyden omaavalla henkilöllä vaaratilanteiden välttämiseksi.
- Laite tulee asentaa sähköasennuksia koskevien kansallisten määräysten mukaisesti.
- Tämä laite soveltuu käytettäväksi ainoastaan matkailuvaunuissa ja -autoissa. Älä koskaan käytä tätä laitetta muissa ympäristöissä kuin matkailuvaunuissa ja -autoissa.

R290-kylmäainetta käyttäviä laitteita koskevat lisävaroitukset



HUOMAUTUS

R290 on palavaa: tulipalon vaara.

- R290-kylmäaine täyttää EU:n ympäristödirektiivien vaatimukset. Tämä laite sisältää noin 80 g R290-kylmäainetta.
- Älä käytä sulatusprosessin nopeuttamiseen tai laitteen puhdistamiseen mitään muita kuin valmistajan suosittelemia keinoja.
- Laite tulee varastoida tilassa, jossa ei ole aktivoituja syttymislähteitä (esimerkiksi avotuli, aktivoitu kaasulaite tai aktivoitu sähkölämmitin).
- Älä puhkaise tai polta.
- Älä lävistä mitään kylmäainepiirin osaa äläkä sytytä laitetta tuleen.
- Huomaa, että kylmäaineilla ei ole tunnistettavissa olevaa hajua – kaasuvuotoa ei voi haistaa!
- Laitteen asentamiseen, käyttämiseen ja varastoimiseen käytettävän tilan lattiapinta-ala tulee olla yli 4 m².
- Laitteen asentamiseen, käyttämiseen ja varastoimiseen käytettävässä tilassa tulee olla aina ilmanvaihto.
- Laitteen asentamisen, käyttämisen ja varastoimisen tulee tapahtua siten, että mekaaniset viat ja vauriot vältetään. Kiinnitä erityishuomiota sisä- ja ulkoyksikköjen väliseen kylmäaineletkuun.
- Kylmäainepiiriin liittyviä töitä suorittavilla henkilöillä tulee olla oikeat pätevyydet, jotka osoittavat, että kyseisellä henkilöllä on alalla tunnustettuun arviointiin perustuvat kylmäaineen käyttöön liittyvät tiedot ja taidot.
- Korjaustyöt tulee suorittaa laitteen valmistajan antamien suositusten mukaisesti. Huolto- ja korjaustyöt, joihin vaaditaan muiden pätevien henkilöiden apua, tulee suorittaa palavan kylmäaineen käyttöön erikoistuneen henkilön valvonnassa.

Koska kyseessä on R290-kylmäainetta käyttävä laite, tämän laitteen huolto- ja käyttökirja on saatavilla pyynnöstä. Loppukäyttäjien on ehdottomasti kiellettyä vaihtaa kylmäainetta itse.

Yleiset turvallisuusohjeet



VAROITUS

- Estä veden roiskuminen laitteen päälle tai sisälle.
- Älä upota mitään laitteen osaa veteen tai muihin nesteisiin.
- Älä koskaan työnnä sormia tai muita esineitä laitteen aukkoihin.
- Älä altista laitetta voimakkaalle tärinälle tai mekaaniselle rasitukselle.



HUOMAUTUS

Varmista, että laite pidetään aina pystyasennossa. Jos laite tai jokin sen osa on ollut vaak-asennossa, odota 2 tunnin ajan ennen kuin käytät laitetta.



HUOMAUTUS

Älä peitä laitetta käytön aikana. Vähennä tulipalon vaaraa pitämällä tekstiilit, verhot, telttakankaat ja muut palavat materiaalit vähintään 50 cm:n etäisyydellä laitteesta.

Turvallisuus käytön aikana



VAROITUS

Älä käytä laitetta:

- kyljellään, nojallaan tai vinoon tai kallelleen ripustettuna
- jos mitkä tahansa sen osat ovat likaisia tai märkiä
- jos havaitset epätavallisia ääniä, hajuja tai savua
- vedenlähteen (esim. pesuallas, suihku tai uima-allas) läheisyydessä
- sateella (ulkoyksikkö kestää enintään 10 litraa minuutissa)
- jatkuvassa suorassa auringonvalossa
- pölyisessä ja likaisessa ympäristössä (esim. rakennustyömaa) tai tällaisen ympäristön läheisyydessä
- palavien materiaalien, nesteiden, höyryjen (esim. hyönteiskarkotteet, roiskuva öljy, kaasupullot tai kaasuletkut) läheisyydessä
- lämmönlähteiden tai avotulen läheisyydessä
- sellaisen lisälaitteen (esim. ajastin, himmennin tai muu vastaava laite) kanssa, joka kytkee laitteen automaattisesti päälle.

Jos laite tai sen virtajohto tai -pistoke on vahingoittunut tai se ei toimi oikein, poista laite välittömästi käytöstä ja irrota pistoke pistorasiasta.



VAROITUS

Sisäyksikköä ei ole suojattu kosteudelta ja vedeltä. Älä koskaan käytä sisäyksikköä kosteassa tai märässä ympäristössä.



HUOMAUTUS

Tämä ilmastointilaitte tuottaa kondenssivettä. Tämä vesi poistetaan suoraan ulkoyksikön pohjan kautta. Varmista, että ulkoyksikkö sijoitetaan ulos ja että vesi pääsee poistumaan turvallisesti ja siten, että se ei aiheuta vaurioita muille esineille.

Takuu

EUROM tarjoaa tälle laitteelle 24 kuukauden takuun ostopäivästä alkaen. Takuu ei kata normaalia käytöstä aiheutuvaa kulumista. Takuu raukeaa, jos vika on seurausta laitteen asiattomasta tai huolimattomasta käytöstä. Valmistaja, maahantuoja ja toimittaja eivät ole vastuussa virheellisistä liitännöistä tai kytkennöistä.

Johdanto

Kiitos, että valitsit tämän EUROM-laitteen. Olet hankkinut korkealaatuisen laitteen, josta voit nauttia monien vuosien ajan. Tämän laitteen huolellinen ja varovainen käyttö vähentää henkilö- ja omaisuusvahinkojen vaaraa.



HUOMAUTUS

Tämä käyttöopas on tärkeää lukea ja ymmärtää ennen laitteen kokoamista, asentamista ja käyttöä.

Tässä oppaassa kuvataan laitteen oikea ja turvallinen käyttö. Säilytä tämä opas myöhempää tarvetta varten. Opas on olennainen osa tuotetta, ja se on luovutettava uudelle omistajalle, jos laite myydään tai vaihdetaan. Tämä opas on laadittu mahdollisimman huolellisesti. Pidätämme kuitenkin oikeuden parantaa ja muuttaa tätä opasta milloin tahansa. Käytetyt kuvat saattavat erota hankkimastasi tuotteesta.

Tässä oppaassa käytetään seuraavia symboleja ja huomiosanoja, joiden tarkoituksena on kiinnittää lukijan huomio turvallisuuden liittyviin asioihin ja tärkeisiin tietoihin:



VAROITUS




Viittaa vaaralliseen tilanteeseen, joka voi johtaa käyttäjän tai sivullisten vammoihin ja vähäiseen ja/tai keskivakavaan tuote- tai ympäristövahinkoon, jos turvallisuusohjeita ei noudateta.



HUOMAUTUS

Viittaa vaaralliseen tilanteeseen, joka voi johtaa vähäiseen ja/tai keskivakavaan tuote- tai ympäristövahinkoon, jos turvallisuusohjeita ei noudateta.

Tunnistetiedot

<h1>EUROM[®]</h1> <p>POWERFUL PRODUCTS SINCE 1974</p> <h2>AC2401 E</h2> <p>Art.nr. 382501 EAN: 873415380019</p>	
Power	220-240V / 50Hz
Power usage	460 Watt
Cooling capacity	2300 BTU
Refrigerant	R290 (80gr)
Discharge pressure	2,13 MPa
Suction pressure	0,64 MPa
Max. allowed pressure	2,83 MPa
Outdoor unit	IPX4
Batchno.	
  	
<small>EUROM - KOKOSSTRAAT 20 - 8281 JC - GENEMUIDEN - NETHERLANDS</small>	

Kuva 113.

Tekniset tiedot

Tyyppi	AC2401 E
Tuotteen koko – sisäyksikkö	395 × 360 × 185 mm
Tuotteen koko – ulkoyksikkö	440 × 380 × 200 mm
Paino	22,5 kg
Jännite	220–240 V~ / 50 Hz
Tehonkulutus	460 W
Virrankulutus	2 A
Jäähdytysteho	674 W (2 300 Btu)
Jäähdytysneste	R290 (80 g)
Kompressorin tyyppi	Pyörivä
Ilmavirta	100/200 m ³ /h
Käyttölämpötila	16–43 °C

Tyyppi	AC2401 E
Ulkoyksikön suojausluokitus	IP24
Sisäyksikön suojausluokitus	IP20
Suojausluokka	Luokka I

Kuvaus

Tämä EUROM-laite on helppokäyttöinen kannettava matkailuvaunun ilmastointilaite, joka on tarkoitettu käytettäväksi ainoastaan matkailuvaunuissa. Laite tarjoaa jatkuvaa jäähdytystä, ja se tuottaa kondenssivettä.

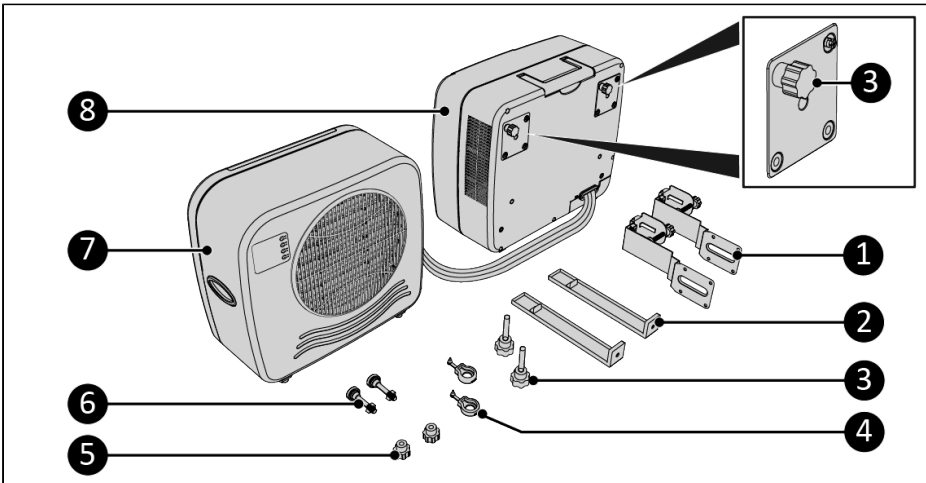
Pakkauksesta purkaminen



VAROITUS

Muovipussit voivat olla vaarallisia. Tukehtumisvaaran välttämiseksi pidä tämä pussi poissa vauvojen ja lasten ulottuvilta.

Laite on pakattu yhteen laatikkoon. Poista kaikki pakkausmateriaalit ja tarkista, että laite ei ole vaurioitunut. Älä käytä laitetta, jos se on vaurioitunut. Ota tällaisissa tilanteissa yhteyttä toimittajaasi. Säilytä pakkausmateriaalit turvallista varastointia ja kuljetusta varten.



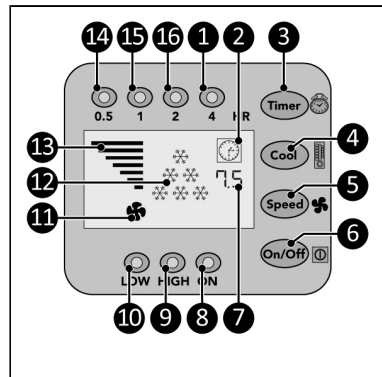
Kuva 114.

Nro	Kuvaus	Nro	Kuvaus
1	Matkailuvaunun alakannattimet	5	Sormiruuvit
2	Matkailuvaunun yläkannattimet	6	Säätöpultit
3	Sormiruuvit (4 kpl)	7	Sisäyksikkö

Nro	Kuvaus	Nro	Kuvaus
4	Kumikoukut	8	Ulkoyksikkö

Ohjauspaneeli ja LED-näyttö

1. 4 tunnin merkkivalo
2. Kelloilmaisoin
3. Ajastinpainike
4. Jäähdytyspainike
5. Nopeuspainike
6. Virtapainike
7. Ajan ilmaisoin
8. Virran merkkivalo
9. Korkean nopeuden merkkivalo
10. Alhaisen nopeuden merkkivalo
11. Korkean nopeuden ilmaisoin
12. Jäähdytystason ilmaisoin
13. Nopeustason ilmaisoin
14. 0,5 tunnin merkkivalo
15. 1 tunnin merkkivalo
16. 2 tunnin merkkivalo



Kuva 115.

Kuljetus ja varastointi



HUOMAUTUS

Älä jätä laitetta kannattimiin matkailuvaunulla tai -autolla ajamisen ajaksi.

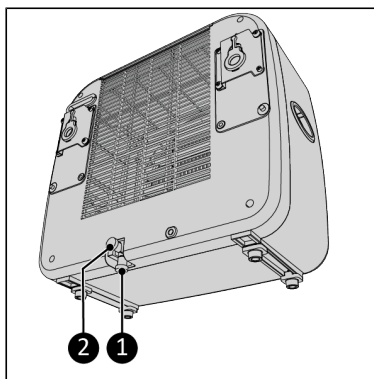


HUOMAUTUS

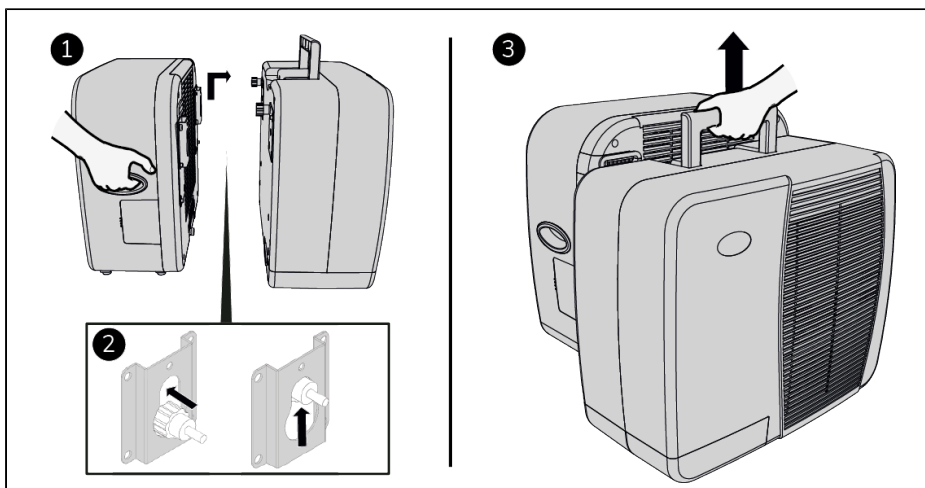
Tyhjennä sisäyksiköstä vesi ennen sen siirtämistä poistamalla jompikumpi sulkutulpista.

- Puhdista laite ennen sen varastoimista.
- Kuljeta laitetta pystyasennossa.
- Varastoi laite pystyasennossa ja alkuperäisessä pakkauksessaan viileässä, kuivassa ja pölyttömässä paikassa.

1. Poista jompikumpi kahdesta sulkutulpasta (Kuva 116, nro 1 tai 2).
2. Tyhjennä sisäyksiköstä vesi.
3. Kiinnitä poistettu sulkutulppa takaisin paikalleen.
4. Varmista, että kaksi sormiruuvia on kiinnitetty sisäyksikköön.
5. Ripusta sisäyksikkö ulkoyksikköön, jotta laitteen kuljettaminen onnistuu helpommin (Kuva 117).



Kuva 116.



Kuva 117.

Asennus



VAROITUS

- Älä liitä virtapistoketta pistorasiaan ennen kuin laite on asennettu oikein. Älä käytä jatkojohtoa; tämä voi aiheuttaa ylikuumentumisen ja tulipalon. Jos jatkojohdon käyttäminen on välttämätöntä, varmista, että se on vahingoittumaton ja maadoitettu. Käytä jatkojohtoa, jonka nimellisteho on vähintään 500 W. Ehkäise ylikuumentumista kiertämällä aina jatkojohto täysin auki.



HUOMAUTUS

Varmista, että verkkojännite vastaa laitteen tunnistekilvessä ilmoitettuja tietoja. Kaikkien sähköliitännöiden tulee pysyä kuivina kaikissa olosuhteissa.

Asennusvideo

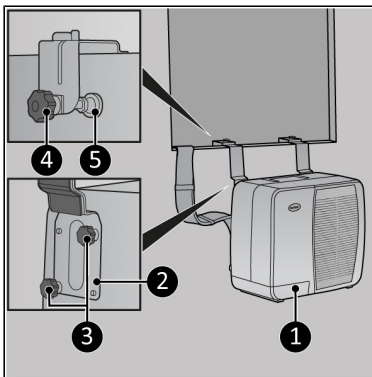
1. Avaa video lukemalla QR-koodi (Kuva 118). Videolla esitetään tämän laitteen asennus.



Kuva 118.

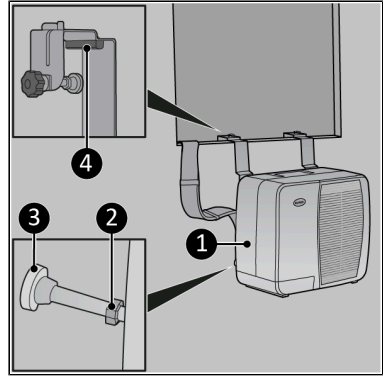
Ulkoyksikön asennus

1. Kiinnitä matkailuvaunun alakannattimet (Kuva 119, nro 2) ulkoyksikköön (Kuva 119, nro 1) kiristämällä kannattimien sormiruuvit (Kuva 119, nro 3).
2. Ripusta ulkoyksikkö (Kuva 119, nro 1) haluttuun ikkunaan. Varmista, että sisäyksikkö on sijoitettu tukevasti pöydälle tai istuimelle.
3. Kiristä kannattimien säätöpultit (Kuva 119, nro 4). Varmista, että vaimennin (Kuva 119, nro 5) on pystysuorassa.



Kuva 119.

4. Käytä tarvittaessa irrotettavaa säätökappaletta (Kuva 120, nro 4), jos seinä tai ikkunankehys on ohuempi.
5. Varmista säätöpultin mutteria (Kuva 120, nro 2) kiristämällä, että ulkoyksikkö (Kuva 120, nro 1) on suorassa. Varmista, että vaimennin (Kuva 120, nro 3) on pystysuorassa.



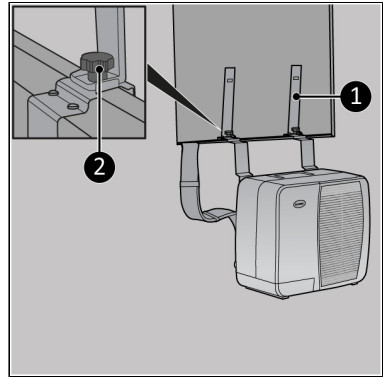
Kuva 120.

Sisäyksikön asennus

Sisäyksikkö voidaan sijoittaa tukevalle pöydälle tai ripustaa kannattimiin.

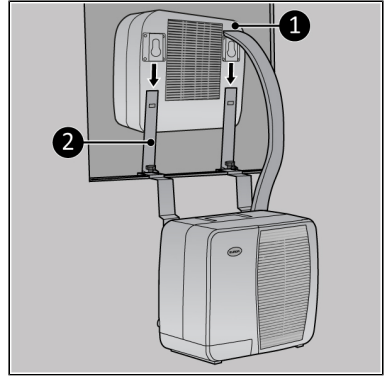
Kannattimet (valinnainen)

1. Kiinnitä matkailuvaunun yläkannattimet (Kuva 121, nro 1) matkailuvaunun alakannattimiin kiristämällä kannattimien sormiruuvit (Kuva 121, nro 2).



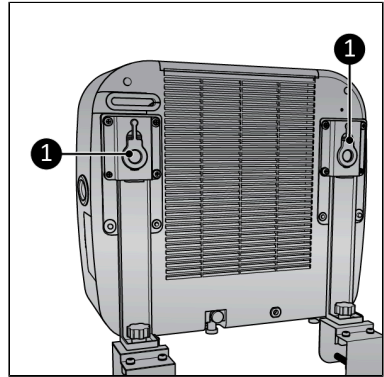
Kuva 121.

2. Liu'uta sisäyksikkö matkailuvaunun yläkannattimiin (Kuva 122, nro 2).
3. Jos haluat poistaa laitteen, nosta ja liu'uta sitä päinvastaiseen suuntaan.



Kuva 122.

Matkailuvaunun yläkannattimet voidaan kiinnittää sisäyksikköön kumikoukkuja (Kuva 123, nro 1) käyttämällä.



Kuva 123.

Käyttö

VAROITUS

Varmista ennen jokaista käyttökertaa, että:

- sisäyksikön molemmat sulkutulpat (Kuva 116, nrot 1 ja 2) on kiinnitetty paikoilleen
- käytät laitetta kuivilla käsillä
- laite on puhdas ja kuiva
- laite ei ole vaurioitunut
- mikään ei peitä tai tuki laitetta
- laite on asetettu tai ripustettu paikalleen tukevasti ja vaakasuoraan.

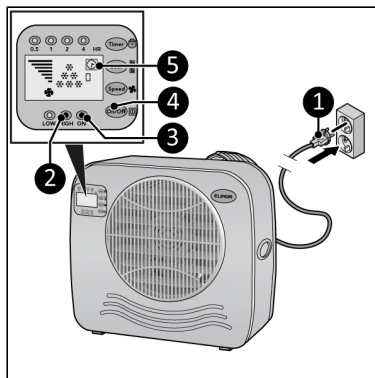




HUOMAUTUS

Laite toimii enintään 42 °C:n lämpötiloissa korkeaa nopeutta käytettäessä ja enintään 38 °C:n lämpötiloissa alhaista nopeutta käytettäessä.

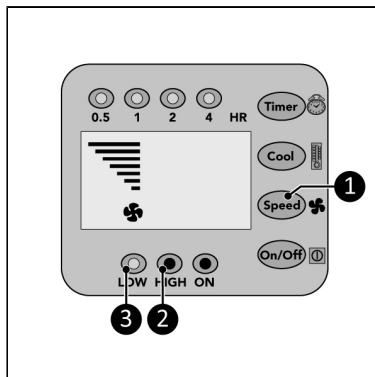
1. Varmista, että laite on asennettu oikein.
2. Liitä virtapistoke (Kuva 124, nro 1) maadoitettuun pistorasiaan, joka on helposti saavutettavassa paikassa. Käytä maadoitettua pistorasiaa, jonka nimellisteho on vähintään 460 W.
3. Laite on käyttövalmis, kun kuulet kolme piippausta.
 - Paina virtapainiketta (Kuva 124, nro 4); virran merkkivalo (Kuva 124, nro 3) ja korkean nopeuden merkkivalo (Kuva 124, nro 2) syttyvät. Näytössä näkyvät ajan ilmaisin ja 6 jäähdytyksen ilmaisin (Kuva 124, nro 5). Laite toimii nyt korkealla teholla.



Kuva 124.

Nopeusasetus

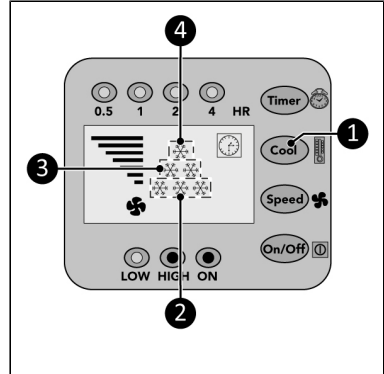
1. Valitse haluttu nopeusasetus painelemalla nopeuspainiketta (Kuva 125, nro 1):
 - Korkea: korkean nopeuden merkkivalo (Kuva 125, nro 2) syttyy ja nopeuden ilmaisimessa näkyy 7 palkkia.
 - Alhainen: alhaisen nopeuden merkkivalo (Kuva 125, nro 3) syttyy ja nopeuden ilmaisimessa näkyy 4 palkkia.



Kuva 125.

Jäähdytysasetus

1. Valitse haluttu lämpötila painelemalla jäähdytyspainiketta (Kuva 126, nro 1):
 - 28 °C, näytössä näkyy 1 jäähdytyksen ilmaisin (Kuva 126, nro 4).
 - 25 °C, näytössä näkyy 2 jäähdytyksen ilmaisinta (Kuva 126, nro 3).
 - 22 °C, näytössä näkyy 3 jäähdytyksen ilmaisinta (Kuva 126, nro 2).
 - <22 °C, näytössä näkyy 6 jäähdytyksen ilmaisinta (Kuva 126, nrot 2, 3 ja 4).

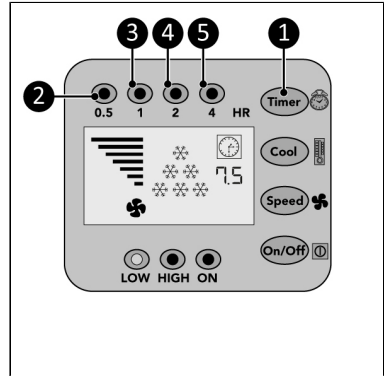


Kuva 126.

Ajastin

Laite kytkeytyy automaattisesti pois päältä, kun ajastinta käyttäen asetettu aika on kulunut loppuun.

1. Käynnistä haluttu ajastin painelemalla ajastinpainiketta (Kuva 127, nro 1):
 - 0,5 tuntia: 0,5 tunnin merkkivalo (Kuva 127, nro 2) syttyy
 - 1 tunti: 1 tunnin merkkivalo (Kuva 127, nro 3) syttyy
 - 2 tuntia: 2 tunnin merkkivalo (Kuva 127, nro 4) syttyy
 - 4 tuntia: 4 tunnin merkkivalo (Kuva 127, nro 5) syttyy
 - 7,5 tuntia: 0,5 tunnin, 1 tunnin, 2 tunnin ja 4 tunnin merkkivalot (Kuva 127, nrot 2, 3, 4 ja 5) syttyvät.



Kuva 127.

Kondenssiveden poisto

Automaattisesti

Kun sisäyksikön keräysastiaan on kertynyt tietty määrä kondenssivettä (0,8 litraa), pumppu johtaa sen automaattisesti ulkoyksikön lauhduttimeen. Osa vedestä haihtuu ulkoyksikössä lämpimän poistoilman vaikutuksesta. Jäljelle jäävä vesi poistetaan ulkoyksikön pohjassa olevan poistoputken kautta.

Manuaalisesti

Jos automaattinen poisto ei jostakin syystä toimi, laite antaa 20 sekunnin äänimerkin ja kytkeytyy sitten pois päältä. Vesi on poistettava manuaalisesti.

1. Poista sisäyksikön pohjassa oleva tulppa.
2. Liitä mukana toimitettu tyhjennysletku sisäyksikön pohjaan, katso Kuva 116.
3. Kytke laite takaisin päälle. Laitetta voidaan käyttää näin väliaikaisesti myös silloin, jos pumppu on vioittunut.

Matkailuvaunun ilmastointilaitteen testaaminen

1. Kytke matkailuvaunun ilmastointilaitte päälle.
2. Valitse jäähdytysasetukseksi <22 °C; näytössä näkyy 6 jäähdytyksen ilmaisinta.
3. Anna ilmastointilaitteen jäähdyttää 15 minuutin ajan.
4. PIDÄ jäähdytyspainike painettuna; näyttö näyttää jäähdytetyn puhallusilman lämpötilan.
5. Vapauta jäähdytyspainike; näyttö näyttää imuilman lämpötilan 5 sekunnin ajan.
6. Näyttö jatkaa normaalia toimintaansa 5 sekunnin kuluttua.

Ilmastointilaitte toimii oikein, jos imu- ja puhallusilman lämpötilojen välinen ero on vähintään 10 °C.

Kompressorin suojaustoiminto

Kompressorin suojaustoiminto suojaa laitetta antamalla kompressorille 5 minuutin viiveen.

Käytön jälkeen



HUOMAUTUS

Älä käytä virtajohtoa pistokkeen irrottamiseen tai laitteen kantamiseen. Älä kierrä virtajohtoa liian tiukalle kiepille tai terävien reunojen ympäri. Älä kierrä virtajohtoa laitteen ympärille.

1. Varmista, että laite kytketään pois päältä ja pistoke irrotetaan pistorasiasta.
2. Anna laitteen jäähtyä ennen kuin kosketat sitä.
3. Kierrä virtajohto kiepille.
4. Tyhjennä sisäyksiköstä vesi (Kuva 116).

Huolto



VAROITUS

Älä korjaa tai muuta tätä laitetta.

Huolto- ja korjaustöitä saa suorittaa ainoastaan EUROM-yhtiön valtuuttama ammattilainen. Jos virtajohto ja/tai -pistoke on vahingoittunut, se tulisi vaihdattaa valmistajalla tai sen huoltotyöntekijällä tai muulla vastaavan pätevyyden omaavalla henkilöllä vaaratilanteiden välttämiseksi.

Puhdistus

HUOMAUTUS



Älä käytä:

- hankaussieniä
- kovia harjoja
- palavia, voimakkaita tai kemiallisia puhdistustuotteita.

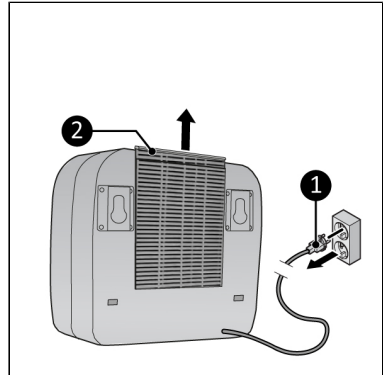
Estä veden pääsy laitteen sisälle. Älä upota mitään laitteen osaa veteen tai muihin nesteisiin.

Laitte on suositeltavaa puhdistaa jokaisen käyttökerran jälkeen ja ennen varastointia.

1. Varmista, että laite kytketään pois päältä ja pistoke irrotetaan pistorasiasta.
2. Poista pöly ja lika imuroimalla kaikki aukot varovasti.
3. Pyyhi laite nihkeällä, puhtaalla, pehmeällä ja nukkaamattomalla liinalla tai pehmeällä harjalla.
4. Anna laitteen kuivua täysin ennen käyttöä tai varastointia.

Suodattimen puhdistaminen

1. Varmista, että:
 - laite on kytketty pois päältä
 - pistoke (Kuva 128, nro 1) on irrotettu pistorasiasta.
2. Vedä kehys (Kuva 128, nro 2) ylös ja poista suodatin.
3. Imuroi suodatin varovasti.
4. Suodatin voidaan puhdistaa puhtaalla vedellä.
5. Anna suodattimen kuivua täysin ennen kuin kiinnität sen takaisin paikalleen.



Kuva 128.

Hävittäminen



Tämä merkintä osoittaa, että tätä tuotetta ei saa hävittää kotitalousjätteen seassa EU:n alueella. Vältä jätteiden hallitsemattomasta hävittämisestä mahdollisesti aiheutuvat ympäristö- ja terveyshaitat ja edistä luonnonvarojen kestävää uudelleen käyttöä kierrättämällä tuote vastuullisesti. Palauta käytetty laite palautus- ja keräysjärjestelmiä käyttämällä tai ottamalla

yhteyttä jälleenmyyjään, jolta ostit tuotteen. Tämä mahdollistaa tuotteen kierrättämisen ympäristölle turvallisella tavalla.

Obligatoriske advarsler

Vennligst les og forstå disse sikkerhetsinstruksjonene. Feil bruk kan forårsake skade og vil gjøre EUROMs garanti ugyldig.

- Les alle sikkerhetsinstruksjonene nøye før bruk, og ta vare på denne bruksanvisningen for senere bruk.
- Dette apparatet kan brukes av barn fra 8 år og oppover og av personer med reduserte fysiske, sensoriske eller mentale evner eller manglende erfaring og kunnskap hvis de har fått tilsyn eller instruksjoner om hvordan apparatet brukes på en sikker måte og forstår farene som er involvert. Barn må ikke leke med apparatet. Rengjøring og brukervedlikehold skal ikke utføres av barn uten tilsyn.
- Hvis ledningen er skadet, må den skiftes ut av produsenten, dennes serviceverksted eller tilsvarende kvalifiserte personer for å unngå fare.
- Apparatet skal installeres i henhold til nasjonale forskrifter for elektriske installasjoner.
- Apparatet kan brukes både i campingvogner og bobiler. Bruk aldri apparatet i andre omgivelser enn campingvogner og bobiler.

Ytterligere advarsler for apparater med R290 kjølegass



FORSIKTIG

R290 er lettantennelig: fare for brann.

- R290 kjølegass er i samsvar med europeiske miljødirektiver. Dette apparatet inneholder ca. 80 g R290 kjølegass.
- Ikke bruk andre metoder for å fremskynde avrimingsprosessen eller rengjøre apparatet enn de som er anbefalt av produsenten.
- Apparatet skal oppbevares i et rom uten aktive antennelseskilder (for eksempel: åpen ild, et påslått gassapparat eller et påslått elektrisk varmeapparat).
- Må ikke punkteres eller brennes.
- Ikke punkter noen del av kjølemiddelkretsen og ikke sett fyr på apparatet.
- Vær oppmerksom på at kuldemedier ikke har noen merkbar lukt – det er dermed ikke mulig å lukte en gasslekkasje!
- Apparatet skal installeres, brukes og oppbevares i et rom med et gulvareal på mer enn 4 m².
- Sørg alltid for god ventilasjon i rommet der apparatet installeres, brukes og oppbevares.
- Apparatet må installeres, betjenes og oppbevares på en slik måte at mekaniske feil unngås. Vær spesielt forsiktig med kuldemedieslangen mellom innendørs- og utendørsenheten.
- Personer som arbeider med kjølekretsen, må inneha nødvendige kvalifikasjoner og sertifikater som viser at vedkommende er kompetent til å bruke kjølevæske i henhold til bransjeorganisasjonens krav.
- Reparasjoner må utføres i henhold til produsentens anbefalinger. Vedlikehold og reparasjoner som krever assistanse fra annet kvalifisert personell, må utføres under oppsyn av en person som er spesialisert på bruk av brannfarlig kjølevæske.

Siden dette er et apparat som bruker R290 kuldemedier, er en service- og bruksanvisning for dette apparatet tilgjengelig på forespørsel. Det er strengt forbudt for sluttbrukere å fylle på kuldemedium selv.

Generelle sikkerhetsinstruksjoner



ADVARSEL

- Unngå vannsprut på eller i enheten.
- Ikke senk noen del av apparatet ned i vann eller andre væsker.
- Stikk aldri fingre eller andre gjenstander inn i apparatets åpninger.
- Utsett ikke apparatet for sterke vibrasjoner eller mekanisk belastning.



FORSIKTIG

Sørg for at enheten alltid står oppreist. Hvis enheten eller deler av den har ligget horisontalt, må du vente 2 timer før bruk.



FORSIKTIG

Enheden må ikke tildekkes under bruk. For å redusere brannfaren, hold tekstiler, gardiner, teltduker og annet brennbart materiale på minst 50 centimeters avstand fra apparatet.

Sikkerhet under bruk



ADVARSEL

Ikke bruk produktet:

- mens det ligger, lener mot noe, henger skjevt eller er skråstilt;
- hvis noen deler er skitne eller våte;
- hvis det oppstår merkelige lyder, lukt eller røyk;
- nær en vannkilde, som vask, dusj eller basseng;
- i regnvær (utendørsenheten tåler opptil 10 liter per minutt);
- i konstant direkte sollys;
- i nærheten av eller i et støvete og skittent miljø, for eksempel på en byggeplass;
- i nærheten av brannfarlige materialer, væsker eller røyk, slik som insektspray, oljesprut, gassflasker eller gasslanger;
- i nærheten av en varmekilde eller åpen ild;
- med en innretning som automatisk slår på enheten, for eksempel en timer, dimmer eller lignende.

Hvis produktet, den elektriske ledningen eller støpslet viser tegn til skade eller feil, ta apparatet umiddelbart ut av bruk og koble det fra strømforsyningen.



ADVARSEL

Innendørsenheten er ikke beskyttet mot fuktighet og vann. Bruk aldri innendørsenheten i fuktige eller våte omgivelser.

**FORSIKTIG**

Klimaanelaget produserer kondensvann. Dette vannet ledes direkte ut gjennom bunnen av utendørsenheten. Forsikre deg om at utendørsenheten er plassert utendørs og at vannet kan tømmes trygt ut uten å skade andre gjenstander.

Garanti

EUROM tilbyr 24 måneders garanti på dette produktet fra kjøpsdato. Garantien dekker ikke naturlig slitasje som skyldes normal bruk. Garantien gjelder ikke hvis en defekt er resultatet av utilsiktet eller uforsiktig bruk av produktet. Produsenten, importøren eller leverandøren er ikke ansvarlig for feilkoblinger.

Innledning

Takk for at du velger dette EUROM-produktet. Du har kjøpt et kvalitetsprodukt som du vil ha glede av i mange år. Ved å bruke dette produktet med respekt og forsiktighet, vil du redusere risikoen for person- eller materiell skade.

**FORSIKTIG**

Det er viktig å lese og forstå denne bruksanvisningen før du monterer, installerer og bruker enheten.

Denne håndboken beskriver korrekt og sikker bruk av denne enheten. Ta vare på denne håndboken for fremtidig referanse. Håndboken er en viktig del av produktet og må gis til nye eiere ved videresalg eller bytte. Denne håndboken er utarbeidet med største omhu. Vi forbeholder oss likevel retten til når som helst å forbedre og justere denne håndboken. Bildene som brukes kan variere.

Følgende symboler og begreper brukes i denne håndboken for å gjøre leseren oppmerksom på sikkerhetsspørsmål og viktig informasjon:

**ADVARSEL**

Indikerer en farlig situasjon som, hvis sikkerhetsinstruksjonene ikke følges, kan føre til skader på operatøren eller tilskuere, lett og/eller moderat skade på produktet eller miljøet.

**FORSIKTIG**

Indikerer en farlig situasjon som, hvis sikkerhetsinstruksjonene ikke følges, kan føre til lett og/eller moderat skade på produktet eller miljøet.

Identifikasjon




<h1>EUROM[®]</h1> <p>POWERFUL PRODUCTS SINCE 1974</p> <h2>AC2401 E</h2> <p>Art.nr. 382501 EAN: 873415380019</p>	
Power	220-240V / 50Hz
Power usage	460 Watt
Cooling capacity	2300 BTU
Refrigerant	R290 (80gr)
Discharge pressure	2,13 MPa
Suction pressure	0,64 MPa
Max. allowed pressure	2,83 MPa
Outdoor unit	IPX4
Batchno.	
  	
<small>EUROM - KOKOSSTRAAT 20 - 8281 JC - GENEMUIDEN - NETHERLANDS</small>	

Figure 129.

Spesifikasjoner

Type	AC2401 E
Produktstørrelse for innendørsenhet	395 x 360 x 185mm
Produktstørrelse for utendørsenhet	440 x 380 x 200mm
Vekt	22.5 kg
Spenning	220-240V / 50Hz220-240V~ / 50Hz
Strømforbruk	460W
Gjeldende forbruk	2A
Kjølekapasitet	674W (2300 Btu)
Kjølevæske	R290 (80 g)
Kompressortype	Roterende
Luftstrøm	100/200 m ³ /h
Arbeidstemperatur	16-43 °C

Type	AC2401 E
Beskyttelsesklassifisering utendørsenhet utendørsenhet	IP24
Beskyttelsesklassifisering innendørsenhet	IP24
Beskyttelsesklasse	Klasse I

Beskrivelse

Dette EUROM er et brukervennlig, bærbart klimaanlegg for campingvogner, kun beregnet på campingvogner. Enheten sørger for kontinuerlig kjøling og produserer kondensvann.

Utpakking



ADVARSEL

Plastposer kan utgjøre en fare. For å unngå kvelningsfare, hold posen borte fra babyer og barn.

Produktet er pakket i én eske. Fjern all emballasje og sjekk at produktet ikke er skadet. Ikke bruk produktet hvis det er skadet, men kontakt alltid leverandøren. Behold emballasjen for sikker lagring og transport.

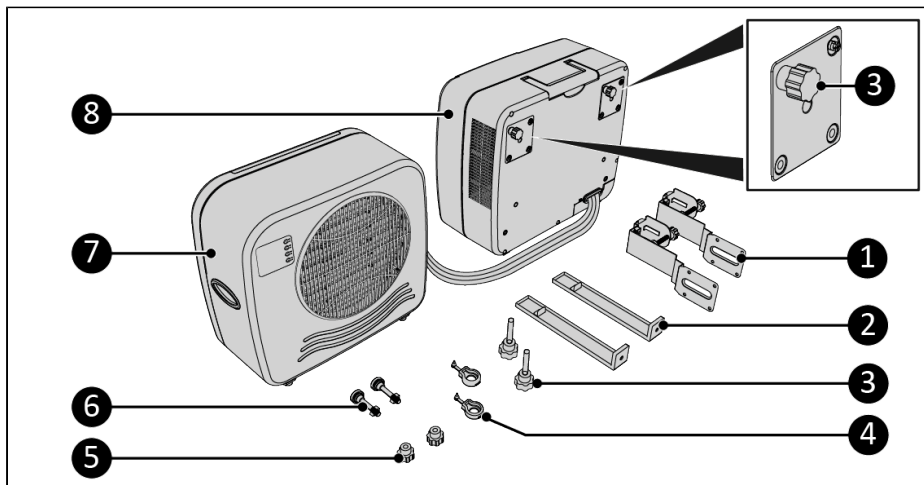


Figure 130.

Nr.	Beskrivelse	Nr.	Beskrivelse
1	Bunnbraketter for campingvogn	5	Skruehetter
2	Toppbraketter for campingvogn	6	Avstandsstykke for justeringsbolter
3	Skruehetter (4x)	7	Innendørsenhet

Nr.	Beskrivelse	Nr.	Beskrivelse
4	Gummikroker	8	Utendørsenhet

Kontrollpanel og LED-display

1. 4 t-indikasjon
2. Klokkeindikasjon
3. Timer-knapp
4. Kjøleknapp
5. Hastighetsknapp
6. PÅ/AV-knapp
7. Tidsangivelse
8. Strømindikasjon
9. Høy indikasjon
10. Lavhastighetsindikasjon
11. Høyhastighetsindikasjon
12. Kjølenivåindikasjon
13. Hastighetsnivåindikasjon
14. 0,5 t-indikasjon
15. 1 t-indikasjon
16. 2 t-indikasjon

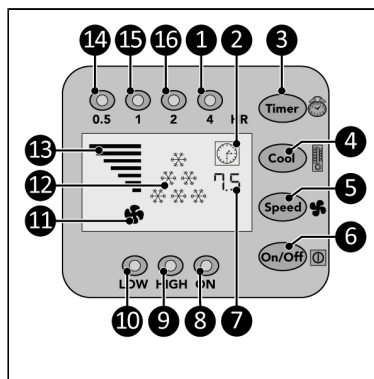


Figure 131.

Transport og oppbevaring



FORSIKTIG

Ikke la enheten henge mens du transporterer campingvognen eller bobilen.



FORSIKTIG

Før du flytter innendørsenheten, må du først tømme den for vann ved å fjerne en av de to tetningsnettene.

- Rengjør produktet før du lagrer det.
- Transporter enheten i oppreist stilling.
- Oppbevar produktet stående i originalemballasjen på et kjølig, tørt og støvfritt område.

1. Fjern en av de to tetningsnettene (Figure 132, pos. 1 eller pos. 2).
2. Tøm vannet fra innendørsenheten.
3. Sett tetningsnettet tilbake på plass.
4. Sørg for at to skruelukk er montert på innendørsenheten.
5. Hekt innendørsenheten på utendørsenheten for enkel transport (Figure 133).

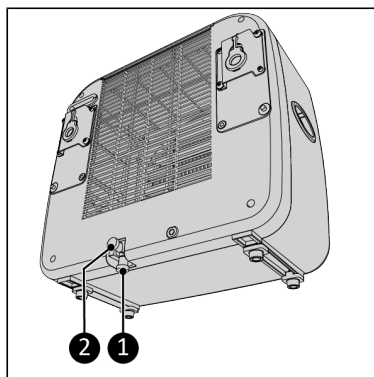


Figure 132.

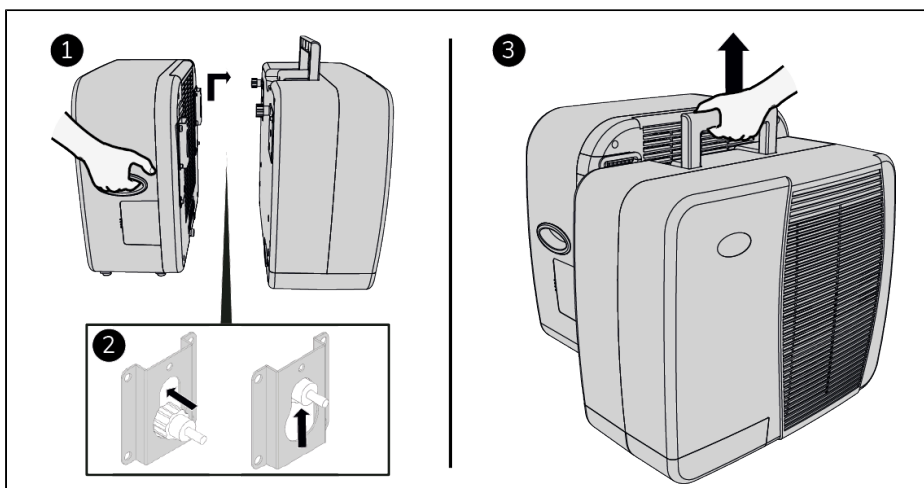


Figure 133.

Installasjon



ADVARSEL

- Ikke koble strømsløyfen inn i vegguttaget før enheten er riktig montert. Ikke bruk skjøteledning, dette kan forårsake overoppheting og brann. Hvis det ikke er mulig å unngå å bruke skjøteledning, sørg for at den er uskadet og jordet. Bruk skjøteledning med en minimumseffekt på 500 Watt. Rull alltid skjøteledningen helt ut for å forhindre overoppheting.



FORSIKTIG

Sørg for at hovedspenningen er den samme som angitt på identifikasjonsmerket på produktet. Alle elektriske koblinger må holdes tørre under alle omstendigheter.

Installasjonsvideo

1. Skann QR-koden (Figure 134) for å åpne videoen. Denne videoen demonstrerer installasjonen av denne enheten.



Figure 134.

Installasjon av utendørsenhet

1. Fest de øverste campingvognbrakettene (Figure 135, pos. 2) på utendørsenheten (Figure 135, pos. 1) ved å stramme til de to skruene på hver brakett (Figure 135, pos. 3).
2. Heng utendørsenheten (Figure 135, pos. 1) fra ønsket vindu, og sørg for at innendørsenheten er forsvarlig plassert på et bord eller en sofa.
3. Stram til justeringsbolten (Figure 135, pos. 4) på brakettet. Kontroller at trykkskiven (Figure 135, pos. 5) er plassert vertikalt.

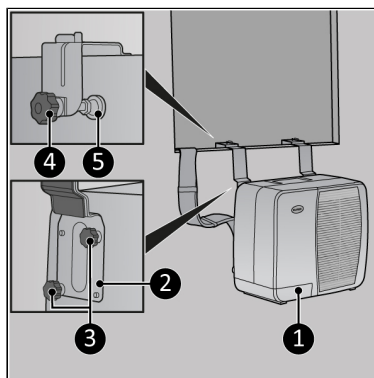


Figure 135.

4. Bruk om nødvendig den avtakbare blokken (Figure 136, pos. 4) på tynnere vegger eller vinduskarmer.
5. Kontroller at utendørsenheten (Figure 136, pos. 1) henger i vater ved å stramme mutteren (Figure 136, pos. 2) på justeringsboltens avstandsstykke. Kontroller at trykkskiven (Figure 136, pos. 3) er plassert vertikalt.

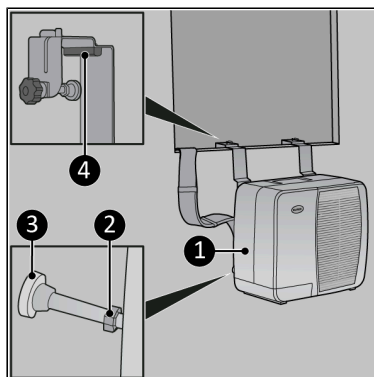


Figure 136.

Installasjon av innendørsenhet

Innendørsenheten kan plasseres på et solidt bord, eller den kan henges på støttebraketter.

Støttebraketter (valgfritt)

1. Fest de øverste campingvognbrakettene (Figure 137, pos. 1) til de nederste campingvognbrakettene ved å stramme til skruen på hver brakett (Figure 137, pos. 2).

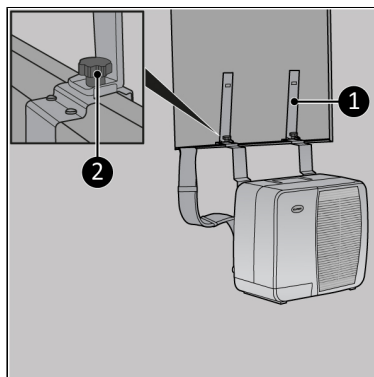


Figure 137.

2. Skyv innendørsenheten over de øverste campingvognbrakettene (Figure 138, pos. 2).
3. Løft og skyv enheten i motsatt retning for å fjerne den.

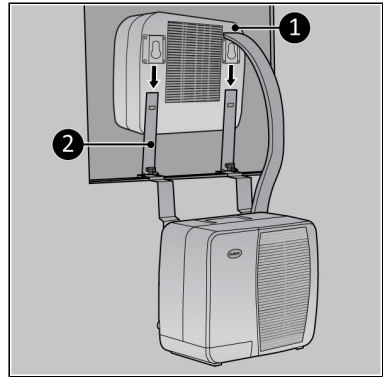


Figure 138.

Gummikrokene (Figure 139, pos. 1) kan brukes til å montere de øverste campingvognbrakettene på innendørsenheten.

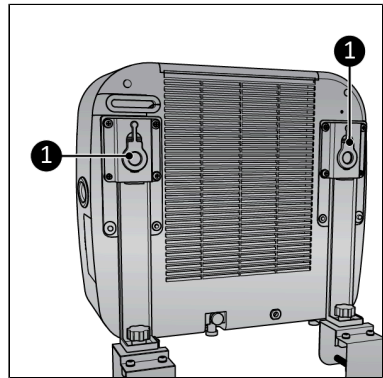


Figure 139.

Drift

ADVARSEL

Før hver bruk, kontroller at:

- begge tetningsnettene på innendørsenheten er montert (Figure 132, pos. 1 and 2);
- du behandler produktet med tørre hender;
- produktet er rent og tørt;
- produktet ikke er skadet;
- produktet ikke er dekket til eller blokkert;
- enheten står eller henger sikkert og horisontalt.





FORSIKTIG

Enheten fungerer ved en omgivelsestemperatur på maksimalt 42 °C ved høy hastighet og maksimalt 38 °C ved lav hastighet.

1. Kontroller at enheten er riktig montert.
2. Sett støpselet (Figure 140, pos. 1) i en jordet stikkontakt som er lett tilgjengelig. Bruk en jordet stikkontakt med en minimumseffekt på 460 watt.
3. Tre pipelyder høres for å indikere at enheten er klar til bruk.
 - Trykk på ON/OFF-knappen (Figure 140, pos 4), strømindikatoren (Figure 140, pos. 3) og høyhastighetsindikatoren (Figure 140, pos. 2) lyser. Displayet viser tidsindikatoren og seks kjøleindikatorer (Figure 140, pos. 5). Enheten opererer nå med høy kapasitet.

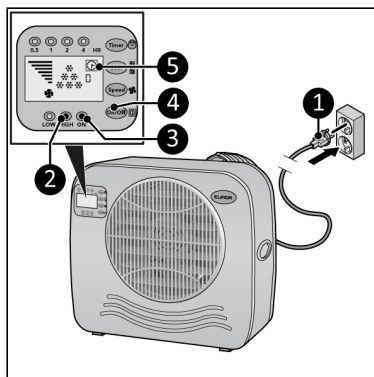


Figure 140.

Hastighetsinnstilling

1. Trykk på hastighetsknappen (Figure 141, pos. 1) gjentatte ganger for å stille inn ønsket hastighet:
 - High: høyhastighetsindikatoren (Figure 141, pos. 2) lyser og hastighetsgrafene viser syv streker.
 - Low: lavhastighetsindikatoren (Figure 141, pos. 3) lyser og hastighetsgrafene viser fire streker.

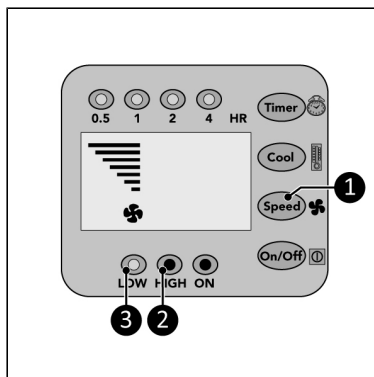


Figure 141.

Kjøleinnstilling

1. Trykk gjentatte ganger på kjøleknappen (Figure 142, pos. 1) for å stille inn ønsket omgivelsestemperatur:
 - 28 °C, displayet viser én kjøleindikator (Figure 142, pos. 4).
 - 25 °C, displayet viser to kjøleindikatorer (Figure 142, pos. 3).
 - 22 °C, displayet viser tre kjøleindikatorer (Figure 142, pos. 2).
 - <22 °C, displayet viser seks kjøleindikatorer (Figure 142, pos. 2, 3 and 4).

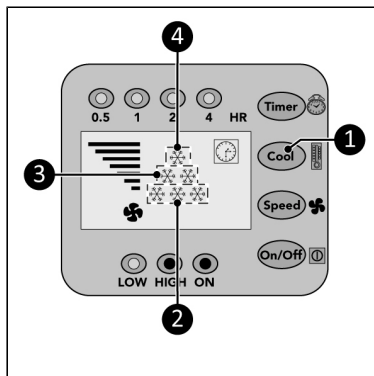


Figure 142.

Timer

Når den innstilte nedtellingstiden er utløpt, slås apparatet automatisk av.

1. Trykk på Timer-knappen (Figure 143, pos. 1) gjentatte ganger for å starte nedtellingstimeren av:
 - 0,5 time: 0,5 t-indikatoren (Figure 143, pos. 2) lyser;
 - 1 time: 1 t-indikatoren (Figure 143, pos. 3) lyser;
 - 2 time: 2 t-indikatoren (Figure 143, pos. 4) lyser;
 - 4 time: 4 t-indikatoren (Figure 143, pos. 5) lyser;
 - 7,5 timer: 0,5 t-indikatoren, 1 t-indikatoren, 2 t-indikatoren og 4 t-indikatoren (Figure 143, pos. 2, 3, 4 and 5) lyser.

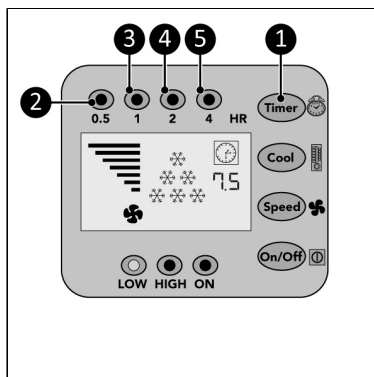


Figure 143.

Drenering av kondensert vann

Automatisk

Så snart kondensatet i oppsamlingsbrettet til innendørsdelen har nådd en viss høyde (0,8 liter), fører pumpen det automatisk til kondensatoren i utedelen. I utendørsenheten fordampes vannet delvis med utslipp av den varme luften. Det gjenværende vannet tappes gjennom avløpsrøret nederst på utedelen.

Brukerhåndbok

Ved feil i den automatiske dreneringen, hører du en alarm i 20 sekunder, og enheten slås av. Vannet må fjernes manuelt.

1. Fjern støpselet nederst på innendørsenheten.
2. Koble den medfølgende avløpsslangen til bunnen av innendørsenheten, se Figure 132.
3. Slå på enheten igjen. Enheten kan brukes på denne måten midlertidig, selv med en defekt pumpe.

Testing av campingvognens klimaanlegg

1. Slå på klimaanlegget i campingvognen.
2. Angi kjøleinnstilling: <22 °C, displayet viser seks kjøleindikatorer.
3. La klimaanlegget avkjøles i 15 minutter.
4. HOLD inne kjøleknappen, og displayet viser temperaturen fra den utgående kjøletemperaturen.
5. Slipp kjøleknappen, displayet viser temperaturen fra den innkommende luften i fem sekunder.
6. Displayet går tilbake til normal funksjon etter fem sekunder.

Hvis forskjellen mellom innkommende og utgående luft er minst 10 °C, fungerer klimaanlegget som det skal.

Beskyttelsesfunksjon for kompressor

Beskyttelsesfunksjonen for kompressoren gir kompressoren en 5-minutters forsinkelse for å beskytte enheten.

Etter drift



FORSIKTIG

Ikke bruk strømkabelen til å koble fra eller bære produktet. Ikke vikle strømledningen for stramt eller i skarpe vinkler. Ikke vikle strømledningen rundt produktet.

1. Kontroller at produktet er slått av og at støpselet er trukket ut av stikkkontakten.
2. La produktet kjøles ned før du rører det.
3. Vikle opp strømledningen.
4. Tøm vannet fra innendørsenheten (Figure 132)

Vedlikehold



ADVARSEL

Ikke utfør noen reparasjoner eller endringer på produktet.

Vedlikehold og reparasjoner må utføres av EUROM-autoriserte fagfolk. Hvis strømkabelen og/eller støpselet er skadet, må det skiftes ut av produsenten eller dennes servicemedarbeidere eller personer med tilsvarende kvalifikasjoner for å unngå risiko.

Rengjøring



FORSIKTIG

Ikke bruk:

- skuresvamp;
- harde børster;
- brannfarlige, aggressive eller kjemiske rengjøringsprodukter.

Forhindre at vann kommer inn i enheten. Ikke senk noen del av apparatet ned i vann eller andre væsker.

Det anbefales å rengjøre apparatet etter hver bruk og før oppbevaring.

1. Kontroller at produktet er slått av og at støpselet er trukket ut av stikkontakten.
2. Støvsug åpningene forsiktig, for å fjerne støv og skitt.
3. Tørk av produktet med en fuktig, ren, myk, løfri klut eller en myk børste.
4. La produktet tørke helt før det brukes eller lagres.

Filterrengjøring

1. Forsikre deg om at:
 - enheten er slått av;
 - støpselet er tatt ut (Figure 144, pos. 1) av stikkontakten.
2. Trekk rammen opp (Figure 144, pos. 2) og fjern filteret.
3. Støvsug filteret forsiktig.
4. Filteret kan rengjøres med rent vann.
5. La filteret tørke helt før du setter det på plass igjen.

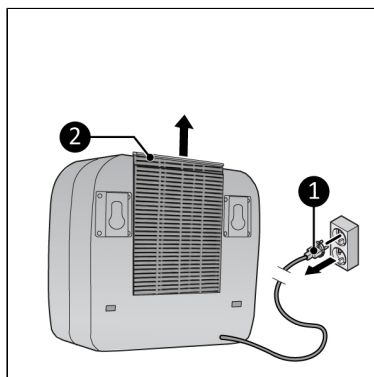


Figure 144.

Avfallshåndtering



Denne merkingen indikerer at dette produktet ikke skal kastes sammen med annet husholdningsavfall innenfor hele EU. For å unngå at ukontrollert avfallshåndtering skader miljøet eller menneskers helse, må avfallet resirkuleres på en forsvarlig måte for å fremme bærekraftig gjenbruk av materialer. Du kan returnere den brukte enheten ved å bruke retur- og innsamlingsystemene eller kontakte forhandleren der produktet ble kjøpt. De kan levere dette produktet til miljøvennlig resirkulering.

Kokosstraat 20, 8281 JC Genemuiden, The Netherlands

T: (+31) 038 385 43 21 E: info@eurom.nl
I : www.eurom.nl

Model: AC2401 E Date: 08/12/2023
Version: v1.0

EUROM[®]

POWERFUL PRODUCTS SINCE 1974
