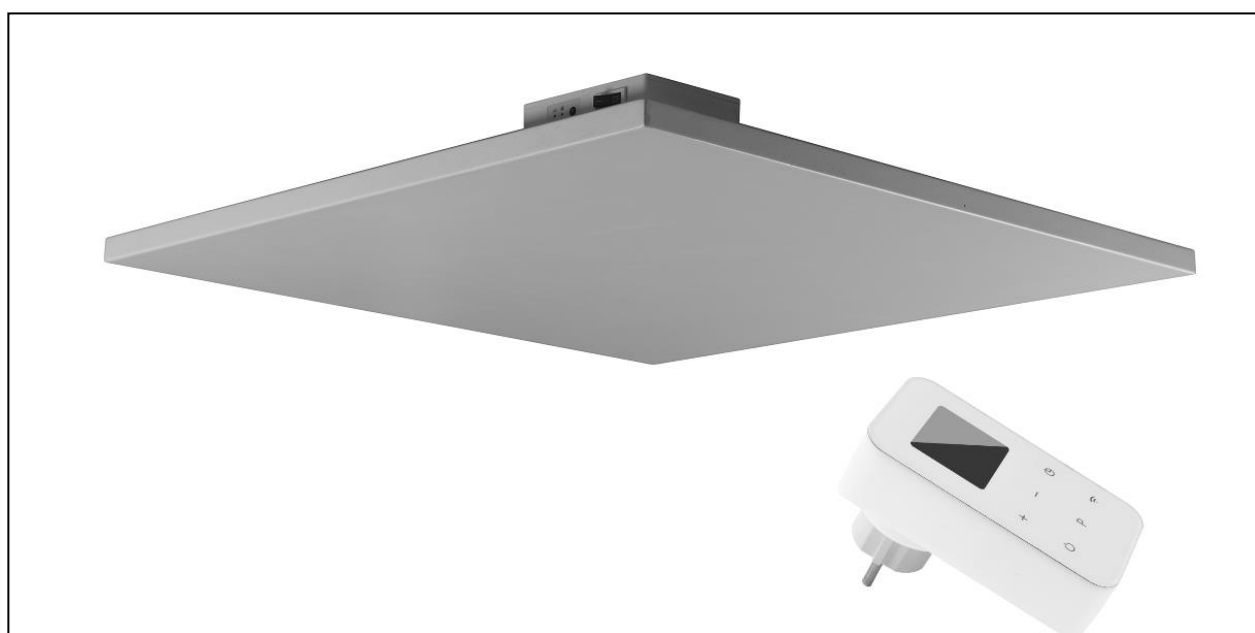


Gebruiksaanwijzing (NE)	(pag. 14)
Gebrauchsanleitung (DE)	(Seite 27)
Instruction manual (EN)	(page 41)
Manuel d'utilisation (FR)	(page 53)
Instruktionsbok (SV)	(sida 67)
Návod k obsluze (CZ)	(stránky 78)
Návod na použitie (SK)	(strana 92)
Broşură cu instrucţiuni (RO)	(pagină 105)



Mon Soleil 300 & 600 & 800 Ceiling Wifi

Art.nr. 361834 & 361858 & 361872

Art.nr. 361841 Swiss plug & 361865 Swiss plug & 361889 Swiss Plug

EUROM[®]
POWERFUL PRODUCTS SINCE 1974



Informatie eisen voor elektrische toestellen voor lokale ruimteverwarming					
Model: Mon Soleil 300 Ceiling					
Item	Symbol	Waarde	Eenheid	Item	Eenheid
Warmteafgifte				Type warmte-input, uitsluitend voor elektrische warmte opslagtoestellen (selecteer één)	
Nominale warmteafgifte	P _{nom}	0,3	kW	Handmatige sturing van de warmteopslag met geïntegreerde thermostaat	Neen
Minimale warmteafgifte (indicatief)	P _{min}	0,0	kW	Handmatige sturing van de warmteopslag met kamer- en/of buitentemperatuur feedback	Neen
Maximale continue warmteafgifte	P _{max,c}	0,3	kW	Elektrische sturing van de warmteopslag met kamer- en/of buitentemperatuur feedback	Neen
Aanvullend elektriciteitsverbruik				Door een ventilator bijgestane warmteafgifte	Neen
Bij nominale warmteafgifte	e _{lmax}	0,300	kW	Type warmteafgifte/sturing kamertemperatuur (selecteer één)	
Bij minimale warmteafgifte	e _{lmin}	0,000	kW	Eentrapswarmteafgifte, geen sturing van de kamertemperatuur	Neen
In stand-by modus	e _{lSB}	0,001	kW	Twee of meer handmatig in te stellen trappen, geen sturing van de kamertemperatuur	Neen
				Mechanische sturing van de kamertemperatuur door thermostaat	Neen
				Elektronische sturing van de kamertemperatuur	Neen
				Elektronische sturing van de kamertemperatuur plus dag-tijdschakelaar	Neen
				Elektronische sturing van de kamertemperatuur plus week-tijdschakelaar	Ja
				Andere sturingsopties (meerdere selecties mogelijk)	
				Sturing van de kamertemperatuur, met aanwezigheidsdetectie	Neen
				Sturing van de kamertemperatuur, met openraamdetectie	Neen
				Met de optie van afstandsbediening	Ja
				Met adaptieve sturing van de start	Neen
				Met beperking van de werkingstijd	Neen
				Met black-bultsensor	Neen
Contactgegevens	Eurom - Kokosstraat 20 - 8281JC - Genemuiden - The Netherlands				

Erforderliche Angaben zu elektrischen Einzelraumheizgeräten					
Modell: Mon Soleil 300 Ceiling					
Angabe	Symbol	Wert	Einheit	Angabe	Einheit
Wärmeleistung				Nur bei elektrischen Speicher-Einzelraumheizgeräten: Art der Regelung der Wärmezufuhr (bitte eine Möglichkeit auswählen)	
Nennwärmeleistung	P _{nom}	0,3	kW	Manuelle Regelung der Wärme-zufuhr mit integriertem Thermostat	Nein
Mindestwärme-leistung (Richtwert)	P _{min}	0,0	kW	Manuelle Regelung der Wärme-zufuhr mit Rückmeldung der Raum- und/oder Außertemperatur	Nein
Maximale kontinuierliche Wärmeleistung	P _{max,c}	0,3	kW	Elektronisch Regelung der Wärmezufuhr mit Rückmeldung der Raum- und/oder Außertemperatur	Nein
Hilfsstromverbrauch				Wärmeabgabe mit Gebläse-unterstützung	Nein
Bei Nennwärmeleistung	el _{max}	0,300	kW	Art der Wärmeleistung / Raumtemperaturkontrolle (bitte eine Möglichkeit auswählen)	
Bei Mindestwärme-Leistung	el _{min}	0,000	kW	Einstufige Wärmeleistung, keine Raumtemperaturkontrolle	Nein
Im Bereitschafts-zustand	el _{SB}	0,001	kW	Zwei oder mehr manuell einstellbare Stufen, keine Raum-Temperatur Kontrolle	Nein
				Raumtemperaturkontrolle mit mechanischem Thermostat	Nein
				Mit Elektronische Raum-Temperatur Kontrolle	Nein
				Elektronische Raumtemperatur-kontrolle und Tageszeitregelung	Nein
				Elektronische Raumtemperatur-kontrolle und Wochentags Regelung	Ja
				Sonstige Regelungsoptionen (Mehrfach-nennungen möglich)	
				Raumtemperaturkontrolle mit Präsenzerkennung	Nein
				Raumtemperaturkontrolle mit Erkennung offener Fenster	Nein
				Mit Fernbedienungsoption	Ja
				Mit adaptiver Regelung des Heizbeginns	Nein
				Mit Betriebszeitbegrenzung	Nein
				Mit Schwarzkugelsensor	Nein
Kontaktangaben	Eurom - Kokosstraat 20 - 8281 JC - Genemuiden - The Netherlands				

Information requirement for the electric local space heaters					
Model identifier(s): Mon Soleil 300 Ceiling					
Item	Symbol	Value	Unit	Item	Unit
Heat output				Type of heat input, for electric storage local space heaters only (select one)	
Nominal heat output	Pnom	0,3	kW	manual heat charge control, with integrated thermostat	No
Minimum heat output (indicative)	Pmin	0,0	kW	manual heat charge control with room and/or outdoor temperature feedback	No
Maximum continuous heat output	Pmax,c	0,3	kW	electronic heat charge control with room and/or outdoor temperature feedback	No
Auxiliary electricity consumption				fan assisted heat output	
				Type of heat output/room temperature control (select one)	
At nominal heat output	elmax	0,300	kW	single stage heat output and no room temperature control	
At minimum heat output	elmin	0,000	kW	Two or more manual stages, no room temperature control	
In standby mode	eISB	0,001	kW	with mechanic thermostat room temperature control	
				with electronic room temperature control	
				electronic room temperature control plus day timer	
				electronic room temperature control plus week timer	
				Other control options (multiple selections possible)	
				room temperature control, with presence detection	No
				room temperature control, with open window detection	No
				with distance control option	Yes
				with adaptive start control	No
				with working time limitation	No
				with black bulb sensor	No
Contact details	Eurom - Kokosstraat 20 - 8281 JC - Genemuiden - The Netherlands				

Exigences d'information applicables aux dispositifs de chauffage décentralisés électriques					
Modèle: Mon Soleil 300 Ceiling					
Caractéristique	Symbole	Valeur	Unité	Caractéristique	Unité
Puissance thermique				Type d'apport de chaleur, pour les dispositifs de chauffage décentralisés électriques à accumulation uniquement (sélectionner un seul type)	
Puissance thermique nominale	Pnom	0,3	kW	Contrôle thermique manuel de la charge avec thermostat intégré	Non
Puissance thermique minimale (indicative)	Pmin	0,0	kW	Contrôle thermique manuel de la charge avec réception d'informations sur la température de la pièce et/ou extérieure	Non
Puissance thermique maximale continue	Pmax,c	0,3	kW	contrôle thermique électronique de la charge avec réception d'informations sur la température de la pièce et/ou extérieure	Non
Consommation d'électricité auxiliaire				Puissance thermique réglable par ventilateur	Non
À la puissance thermique nominale	elmax	0,300	kW	Type de contrôle de la puissance thermique/de la température de la pièce (sélectionner un seul type)	
À la puissance thermique minimale	elmin	0,000	kW	Contrôle de la puissance thermique à un palier, pas de contrôle de la température de la pièce	Non
En mode veille	elSB	0,001	kW	Contrôle à deux ou plusieurs paliers manuels, pas de contrôle de la température de la pièce	Non
				Contrôle de la température de la pièce avec thermostat mécanique	Non
				Contrôle électronique de la température de la pièce	Non
				Contrôle électronique de la température et programmateur journalier	Non
				Contrôle électronique de la température et programmateur hebdomadaire	Oui
				Autres options de contrôle (sélectionner une ou plusieurs options)	
				Contrôle de la température de la pièce, avec détecteur de présence	Non
				Contrôle de la température de la pièce, avec détecteur de fenêtre ouverts	Non
				Option contrôle à distance	Oui
				Contrôle adaptatif de l'activation	Non
				Limitation de la durée d'activation	Non
				Capteur à globe noir	Non
Coordonnées de contact	Eurom - Kokosstraat 20 - 8281 JC - Genemuiden - The Netherlands				

Informatie eisen voor elektrische toestellen voor lokale ruimteverwarming					
Model: Mon Soleil 600 Celing					
Item	Symbol	Waarde	Eenheid	Item	Eenheid
Warmteafgifte				Type warmte-input, uitsluitend voor elektrische warmte opslagtoestellen (selecteer één)	
Nominale warmteafgifte	Pnom	0,6	kW	Handmatige sturing van de warmteopslag met geïntegreerde thermostaat	Neen
Minimale warmteafgifte (indicatief)	Pmin	0,0	kW	Handmatige sturing van de warmteopslag met kamer- en/of buitentemperatuur feedback	Neen
Maximale continue warmteafgifte	Pmax,c	0,6	kW	Elektrische sturing van de warmteopslag met kamer- en/of buitentemperatuur feedback	Neen
Aanvullend elektriciteitsverbruik				Door een ventilator bijgestane warmteafgifte	Neen
Bij nominale warmteafgifte	elmax	0,600	kW	Type warmteafgifte/sturing kamertemperatuur (selecteer één)	
Bij minimale warmteafgifte	elmin	0,000	kW	Eentrapswarmteafgifte, geen sturing van de kamertemperatuur	Neen
In stand-by modus	elSB	0,001	kW	Twee of meer handmatig in te stellen trappen, geen sturing van de kamertemperatuur	Neen
				Mechanische sturing van de kamertemperatuur door thermostaat	Neen
				Elektronische sturing van de kamertemperatuur	Neen
				Elektronische sturing van de kamertemperatuur plus dag-tijdschakelaar	Neen
				Elektronische sturing van de kamertemperatuur plus week-tijdschakelaar	Ja
				Andere sturingsopties (meerdere selecties mogelijk)	
				Sturing van de kamertemperatuur, met aanwezigheidsdetectie	Neen
				Sturing van de kamertemperatuur, met openraamdetectie	Neen
				Met de optie van afstandsbediening	Ja
				Met adaptieve sturing van de start	Neen
				Met beperking van de werkingstijd	Neen
				Met black-bultsensor	Neen
Contactgegevens	Eurom - Kokosstraat 20 - 8281JC - Genemuiden - The Netherlands				

Erforderliche Angaben zu elektrischen Einzelraumheizgeräten					
Modell: Mon Soleil 600 Ceiling					
Angabe	Symbol	Wert	Einheit	Angabe	Einheit
Wärmeleistung				Nur bei elektrischen Speicher-Einzelraumheizgeräten: Art der Regelung der Wärmezufuhr (bitte eine Möglichkeit auswählen)	
Nennwärmeleistung	P _{nom}	0,6	kW	Manuelle Regelung der Wärme-zufuhr mit integriertem Thermostat	Nein
Mindestwärme-leistung (Richtwert)	P _{min}	0,0	kW	Manuelle Regelung der Wärme-zufuhr mit Rückmeldung der Raum- und/oder Außertemperatur	Nein
Maximale kontinuierliche Wärmeleistung	P _{max,c}	6,0	kW	Elektronisch Regelung der Wärmezufuhr mit Rückmeldung der Raum- und/oder Außertemperatur	Nein
Hilfsstromverbrauch				Wärmeabgabe mit Gebläse-unterstützung	Nein
Bei Nennwärmeleistung	el _{max}	0,600	kW	Art der Wärmeleistung / Raumtemperaturkontrolle (bitte eine Möglichkeit auswählen)	
Bei Mindestwärme-Leistung	el _{min}	0,000	kW	Einstufige Wärmeleistung, keine Raumtemperaturkontrolle	Nein
Im Bereitschafts-zustand	el _{SB}	0,001	kW	Zwei oder mehr manuell einstellbare Stufen, keine Raum-Temperatur Kontrolle	Nein
				Raumtemperaturkontrolle mit mechanischem Thermostat	Nein
				Mit Elektronische Raum-Temperatur Kontrolle	Nein
				Elektronische Raumtemperatur-kontrolle und Tageszeitregelung	Nein
				Elektronische Raumtemperatur-kontrolle und Wochentags Regelung	Ja
				Sonstige Regelungsoptionen (Mehrfach-nennungen möglich)	
				Raumtemperaturkontrolle mit Präsenzerkennung	Nein
				Raumtemperaturkontrolle mit Erkennung offener Fenster	Nein
				Mit Fernbedienungsoption	Ja
				Mit adaptiver Regelung des Heizbeginns	Nein
				Mit Betriebszeitbegrenzung	Nein
				Mit Schwarzkugelsensor	Nein
Kontaktangaben	Eurom - Kokosstraat 20 - 8281 JC - Genemuiden - The Netherlands				

Information requirement for the electric local space heaters					
Model identifier(s): Mon Soleil 600 Ceiling					
Item	Symbol	Value	Unit	Item	Unit
Heat output				Type of heat input, for electric storage local space heaters only (select one)	
Nominal heat output	P _{nom}	0,6	kW	manual heat charge control, with integrated thermostat	No
Minimum heat output (indicative)	P _{min}	0,0	kW	manual heat charge control with room and/or outdoor temperature feedback	No
Maximum continuous heat output	P _{max,c}	0,6	kW	electronic heat charge control with room and/or outdoor temperature feedback	No
Auxiliary electricity consumption				fan assisted heat output	
				Type of heat output/room temperature control (select one)	
At nominal heat output	e _{lmax}	0,600	kW		
At minimum heat output	e _{lmin}	0,000	kW	single stage heat output and no room temperature control	No
In standby mode	e _{lSB}	0,001	kW	Two or more manual stages, no room temperature control	No
				with mechanic thermostat room temperature control	No
				with electronic room temperature control	No
				electronic room temperature control plus day timer	No
				electronic room temperature control plus week timer	Yes
				Other control options (multiple selections possible)	
				room temperature control, with presence detection	No
				room temperature control, with open window detection	No
				with distance control option	Yes
				with adaptive start control	No
				with working time limitation	No
				with black bulb sensor	No
Contact details	Eurom - Kokosstraat 20 - 8281 JC - Genemuiden - The Netherlands				

Exigences d'information applicables aux dispositifs de chauffage décentralisés électriques					
Modèle: Mon Soleil 600 Ceiling					
Caractéristique	Symbole	Valeur	Unité	Caractéristique	Unité
Puissance thermique				Type d'apport de chaleur, pour les dispositifs de chauffage décentralisés électriques à accumulation uniquement (sélectionner un seul type)	
Puissance thermique nominale	Pnom	0,6	kW	Contrôle thermique manuel de la charge avec thermostat intégré	Non
Puissance thermique minimale (indicative)	Pmin	0,0	kW	Contrôle thermique manuel de la charge avec réception d'informations sur la température de la pièce et/ou extérieure	Non
Puissance thermique maximale continue	Pmax,c	0,6	kW	contrôle thermique électronique de la charge avec réception d'informations sur la température de la pièce et/ou extérieure	Non
Consommation d'électricité auxiliaire				Puissance thermique réglable par ventilateur	Non
À la puissance thermique nominale	elmax	0,600	kW	Type de contrôle de la puissance thermique/de la température de la pièce (sélectionner un seul type)	
À la puissance thermique minimale	elmin	0,000	kW	Contrôle de la puissance thermique à un palier, pas de contrôle de la température de la pièce	Non
En mode veille	eISB	0,001	kW	Contrôle à deux ou plusieurs paliers manuels, pas de contrôle de la température de la pièce	Non
				Contrôle de la température de la pièce avec thermostat mécanique	Non
				Contrôle électronique de la température de la pièce	Non
				Contrôle électronique de la température et programmateur journalier	Non
				Contrôle électronique de la température et programmateur hebdomadaire	Oui
				Autres options de contrôle (sélectionner une ou plusieurs options)	
				Contrôle de la température de la pièce, avec détecteur de présence	Non
				Contrôle de la température de la pièce, avec détecteur de fenêtre ouverts	Non
				Option contrôle à distance	Oui
				Contrôle adaptatif de l'activation	Non
				Limitation de la durée d'activation	Non
				Capteur à globe noir	Non
Coordonnées de contact	Eurom - Kokosstraat 20 - 8281 JC - Genemuiden - The Netherlands				

Informatie eisen voor elektrische toestellen voor lokale ruimteverwarming					
Model: Mon Soleil 800 Ceiling					
Item	Symbol	Waarde	Eenheid	Item	Eenheid
Warmteafgifte				Type warmte-input, uitsluitend voor elektrische warmte opslagtoestellen (selecteer één)	
Nominale warmteafgifte	P _{nom}	0,8	kW	Handmatige sturing van de warmteopslag met geïntegreerde thermostaat	Neen
Minimale warmteafgifte (indicatief)	P _{min}	0,0	kW	Handmatige sturing van de warmteopslag met kamer- en/of buitentemperatuur feedback	Neen
Maximale continue warmteafgifte	P _{max,c}	0,8	kW	Elektrische sturing van de warmteopslag met kamer- en/of buitentemperatuur feedback	Neen
Aanvullend elektriciteitsverbruik				Door een ventilator bijgestane warmteafgifte	Neen
Bij nominale warmteafgifte	e _{lmax}	0,800	kW	Type warmteafgifte/sturing kamertemperatuur (selecteer één)	
Bij minimale warmteafgifte	e _{lmin}	0,000	kW	Eentrapswarmteafgifte, geen sturing van de kamertemperatuur	Neen
In stand-by modus	e _{lSB}	0,001	kW	Twee of meer handmatig in te stellen trappen, geen sturing van de kamertemperatuur	Neen
				Mechanische sturing van de kamertemperatuur door thermostaat	Neen
				Elektronische sturing van de kamertemperatuur	Neen
				Elektronische sturing van de kamertemperatuur plus dag-tijdschakelaar	Neen
				Elektronische sturing van de kamertemperatuur plus week-tijdschakelaar	Ja
				Andere sturingsopties (meerdere selecties mogelijk)	
				Sturing van de kamertemperatuur, met aanwezigheidsdetectie	Neen
				Sturing van de kamertemperatuur, met openraamdetectie	Neen
				Met de optie van afstandsbediening	Ja
				Met adaptieve sturing van de start	Neen
				Met beperking van de werkingstijd	Neen
				Met black-bultsensor	Neen
Contactgegevens	Eurom - Kokosstraat 20 - 8281JC - Genemuiden - The Netherlands				

Erforderliche Angaben zu elektrischen Einzelraumheizgeräten					
Modell: Mon Soleil 800 Ceiling					
Angabe	Symbol	Wert	Einheit	Angabe	Einheit
Wärmeleistung				Nur bei elektrischen Speicher-Einzelraumheizgeräten: Art der Regelung der Wärmezufuhr (bitte eine Möglichkeit auswählen)	
Nennwärmeleistung	P _{nom}	0,8	kW	Manuelle Regelung der Wärme-zufuhr mit integriertem Thermostat	Nein
Mindestwärme-leistung (Richtwert)	P _{min}	0,0	kW	Manuelle Regelung der Wärme-zufuhr mit Rückmeldung der Raum- und/oder Außertemperatur	Nein
Maximale kontinuierliche Wärmeleistung	P _{max,c}	0,8	kW	Elektronisch Regelung der Wärmezufuhr mit Rückmeldung der Raum- und/oder Außertemperatur	Nein
Hilfsstromverbrauch				Wärmeabgabe mit Gebläse-unterstützung	Nein
Bei Nennwärmeleistung	el _{max}	0,800	kW	Art der Wärmeleistung / Raumtemperaturkontrolle (bitte eine Möglichkeit auswählen)	
Bei Mindestwärme-Leistung	el _{min}	0,000	kW	Einstufige Wärmeleistung, keine Raumtemperaturkontrolle	Nein
Im Bereitschafts-zustand	el _{SB}	0,001	kW	Zwei oder mehr manuell einstellbare Stufen, keine Raum-Temperatur Kontrolle	Nein
				Raumtemperaturkontrolle mit mechanischem Thermostat	Nein
				Mit Elektronische Raum-Temperatur Kontrolle	Nein
				Elektronische Raumtemperatur-kontrolle und Tageszeitregelung	Nein
				Elektronische Raumtemperatur-kontrolle und Wochentags Regelung	Ja
				Sonstige Regelungsoptionen (Mehrfach-nennungen möglich)	
				Raumtemperaturkontrolle mit Präsenzerkennung	Nein
				Raumtemperaturkontrolle mit Erkennung offener Fenster	Nein
				Mit Fernbedienungsoption	Ja
				Mit adaptiver Regelung des Heizbeginns	Nein
				Mit Betriebszeitbegrenzung	Nein
				Mit Schwarzkugelsensor	Nein
Kontaktangaben	Eurom - Kokosstraat 20 - 8281 JC - Genemuiden - The Netherlands				

Information requirement for the electric local space heaters					
Model identifier(s): Mon Soleil 800 Ceiling					
Item	Symbol	Value	Unit	Item	Unit
Heat output				Type of heat input, for electric storage local space heaters only (select one)	
Nominal heat output	Pnom	0,8	kW	manual heat charge control, with integrated thermostat	No
Minimum heat output (indicative)	Pmin	0,0	kW	manual heat charge control with room and/or outdoor temperature feedback	No
Maximum continuous heat output	Pmax,c	0,8	kW	electronic heat charge control with room and/or outdoor temperature feedback	No
Auxiliary electricity consumption				fan assisted heat output	
				Type of heat output/room temperature control (select one)	
At nominal heat output	elmax	0,800	kW	single stage heat output and no room temperature control	
At minimum heat output	elmin	0,000	kW	Two or more manual stages, no room temperature control	
In standby mode	eISB	0,001	kW	with mechanic thermostat room temperature control	
				with electronic room temperature control	
				electronic room temperature control plus day timer	
				electronic room temperature control plus week timer	
				Other control options (multiple selections possible)	
				room temperature control, with presence detection	No
				room temperature control, with open window detection	No
				with distance control option	Yes
				with adaptive start control	No
				with working time limitation	No
				with black bulb sensor	No
Contact details	Eurom - Kokosstraat 20 - 8281 JC - Genemuiden - The Netherlands				

Exigences d'information applicables aux dispositifs de chauffage décentralisés électriques					
Modèle: Mon Soleil 800 Ceiling					
Caractéristique	Symbole	Valeur	Unité	Caractéristique	Unité
Puissance thermique				Type d'apport de chaleur, pour les dispositifs de chauffage décentralisés électriques à accumulation uniquement (sélectionner un seul type)	
Puissance thermique nominale	P _{nom}	0,8	kW	Contrôle thermique manuel de la charge avec thermostat intégré	Non
Puissance thermique minimale (indicative)	P _{min}	0,0	kW	Contrôle thermique manuel de la charge avec réception d'informations sur la température de la pièce et/ou extérieure	Non
Puissance thermique maximale continue	P _{max,c}	0,8	kW	contrôle thermique électronique de la charge avec réception d'informations sur la température de la pièce et/ou extérieure	Non
Consommation d'électricité auxiliaire				Puissance thermique réglable par ventilateur	Non
À la puissance thermique nominale	e _{lmax}	0,800	kW	Type de contrôle de la puissance thermique/de la température de la pièce (sélectionner un seul type)	
À la puissance thermique minimale	e _{lmin}	0,000	kW	Contrôle de la puissance thermique à un palier, pas de contrôle de la température de la pièce	Non
En mode veille	e _{lSB}	0,001	kW	Contrôle à deux ou plusieurs paliers manuels, pas de contrôle de la température de la pièce	Non
				Contrôle de la température de la pièce avec thermostat mécanique	Oui
				Contrôle électronique de la température de la pièce	Non
				Contrôle électronique de la température et programmateur journalier	Non
				Contrôle électronique de la température et programmateur hebdomadaire	Oui
				Autres options de contrôle (sélectionner une ou plusieurs options)	
				Contrôle de la température de la pièce, avec détecteur de présence	Non
				Contrôle de la température de la pièce, avec détecteur de fenêtre ouverts	Non
				Option contrôle à distance	Oui
				Contrôle adaptatif de l'activation	Non
				Limitation de la durée d'activation	Non
				Capteur à globe noir	Non
Coordonnées de contact	Eurom - Kokosstraat 20 - 8281 JC - Genemuiden - The Netherlands				

Dank

Hartelijk dank dat u voor een EUROM apparaat hebt gekozen. U hebt daarmee een goede keus gemaakt! Wij hopen dat hij tot uw volle tevredenheid zal functioneren.

Om het beste uit uw apparaat te halen is het belangrijk dat u deze gebruiksaanwijzing vóór gebruik aandachtig en in zijn geheel doorleest en ook begrijpt. Schenk daarbij speciaal aandacht aan de veiligheidsvoorschriften; die worden vermeld ter bescherming van u en uw omgeving!

Bewaar de gebruiksaanwijzing vervolgens om het in de toekomst nog eens te kunnen raadplegen. Bewaar ook de verpakking: dat is de beste bescherming voor uw apparaat tijdens de opslag buiten het seizoen. En mocht u het apparaat ooit aan iemand anders overdragen, lever er dan de gebruiksaanwijzing en de verpakking bij.

Wij wensen u veel plezier met de Mon Soleil Ceiling!

Eurom
Kokosstraat 20
8281 JC Genemuiden (NL)
info@eurom.nl
www.eurom.nl

Deze gebruiksaanwijzing is met de grootste zorg samengesteld. Niettemin behouden wij ons het recht voor deze gebruiksaanwijzing op elk moment te optimaliseren en technisch aan te passen. De gebruikte afbeeldingen kunnen afwijken.

Symboolverklaring



Apparaat niet afdekken!

Technische gegevens

Type	MS300	MS600	MS800
Aansluitspanning	220-240V~50Hz		
Max. vermogen	300 W	600 W	800 W
Beschermingsgraad	IP44		
Thermostaat	+		
Timer	+		
Smart Plug Bedieningspaneel	+		
Afmeting (cm)	59,5 x 59,5 x 6	62,5 x 98,5 x 6	123 x 68,5 x 6
Gewicht	8,0 kg	13,8 kg	18,0 kg

Hierbij verklaart Euromac B.V. dat dit product voldoet aan Richtlijn 2014/53/EU. De volledige tekst van de EU-conformiteitsverklaring is beschikbaar op het volgende internetadres: www.eurom.nl/declaration-of-conformity.

Wifi- en Bluetooth-frequentieband: 2,4 ~ 2,4835GHz

Maximaal uitgezonden radiofrequentievermogen in deze frequentieband(en):

Wifi: 17,5dBm

Bluetooth: 6,5dBm

Waarschuwingen elektrische kachels

Veiligheid waarschuwing algemeen

1. Lees voor gebruik (en evt. installatie) van dit apparaat deze gebruiksaanwijzing zorgvuldig en helemaal door. Bewaar het om het in de toekomst nog eens te kunnen raadplegen en evt. door te kunnen geven.
2. Controleer voor gebruik dit nieuwe apparaat (incl. kabel en stekker) op zichtbare beschadigingen. Neem een beschadigd apparaat niet in gebruik maar biedt hem uw leverancier aan ter vervanging.
3. Bij onjuist gebruik of onjuiste installatie bestaat het risico op elektrische schokken en/of brandgevaar.

Waarschuwingen positie van het apparaat

1. Gebruik dit apparaat niet voordat het volledig is geïnstalleerd zoals in deze gebruiksaanwijzing beschreven. Gebruik het apparaat nooit staand, leunend o.i.d. Steek de stekker niet in het stopcontact voordat het apparaat op zijn definitieve plaats en correct is geïnstalleerd.
2. Houd bij de installatie de volgende minimum afstanden in acht:
Minimum afstand tot het plafond: 4 cm
Minimum afstand tot de zijwanden: 20 cm
Minimum afstand tot de grond: 185 cm
3. De lucht rond het apparaat moet onbelemmerd kunnen circuleren. Plaats het apparaat dus niet te dicht op grote voorwerpen en niet onder een plank, kast, gordijnen o.i.d. De minimum afstanden vanaf grote voorwerpen als planken, kasten e.d. tot bovenkant, zijkanten en onderkant van het apparaat zijn gelijk aan hiervoor genoemde minimum afstanden tot resp. plafond, zijwanden en grond.
4. Dit apparaat en het Smart Plug bedieningspaneel is in principe geschikt voor installatie in vochtige ruimtes als badkamers, wasruimtes enz. (IP44). Het apparaat en het Smart Plug bedieningspaneel mag alleen in de badkamer worden gebruikt wanneer het op een vaste plaats is gemonteerd en het apparaat minimaal 60 centimeter verwijderd is van watertappunten en waterreservoirs (kraan, bad, douche, toilet, wastafel, zwembad o.i.d.) Zorg ervoor dat hij nooit in water kan vallen en dat er geen water het apparaat binnendringt. Mocht toch ooit water het apparaat binnendringen, neem dan éérst de stekker uit het stopcontact! Een inwendig nat

geworden apparaat niet meer gebruiken maar ter reparatie aanbieden. Dompel ook snoer of stekker nooit in water of andere vloeistof en raak het apparaat nooit met natte handen aan

5. Wanneer het apparaat en het Smart Plug bedieningspaneel in een badkamer wordt geïnstalleerd, moet het zodanig worden geïnstalleerd dat schakelaars en andere bedieningsmogelijkheden niet kunnen worden aangeraakt door een persoon in bad of onder de douche.
6. Sommige delen van het apparaat worden extreem heet of de beschermroosters bieden onvoldoende bescherming. Om veiligheidsredenen moet het apparaat altijd met het laagste punt minimaal 185 cm afstand tot de grond houden.
7. De wand- of het plafond waarop het apparaat wordt gemonteerd en het plafond en de wanden binnen 1 meter van het apparaat moeten van niet- of moeilijk ontvlambaar materiaal zijn. Het materiaal moet in ieder geval bestand zijn tegen een temperatuur van minimaal 125°C zonder te gaan schroeien, smelten, vervormen of vlam te vatten. Controleer regelmatig of de wand en plafond niet oververhit raakt; dat kan gevaar opleveren!
8. Gebruik het apparaat uitsluitend wanneer het stevig is bevestigd. Zorg ervoor dat u altijd het bevestigingsmateriaal gebruikt dat geschikt is voor de ondergrond: raadpleeg zo nodig een expert.
9. Bij wand montage van het apparaat: blokkeer nooit de ruimte tussen het apparaat en de wand.
10. Installeer dit apparaat niet achter een deur en niet bij een open raam, waar het door regen nat zou kunnen worden.
11. Wanneer dit apparaat rechtstreeks op de bekabeling van uw elektriciteitsinstallatie wordt aangesloten, dient het te worden geïnstalleerd door een daartoe bevoegde specialist, rekening houdend met de geldende wet- en regelgeving en voorschriften.
12. Plaats het apparaat niet vlakbij- onder- of gericht op een stopcontact en niet in de buurt van open vuur of warmtebronnen.
13. Gebruik het apparaat niet vlakbij of gericht op meubels, gordijnen, papier, kleding, beddengoed, handdoeken of andere brandbare zaken. Houd dit minstens 1 meter van het apparaat verwijderd!
14. Gebruik de kachel niet buitenshuis en niet in ruimtes, kleiner dan 10m³.
15. Het apparaat bevat inwendig hete en/of gloeiende en vonkende delen. Gebruik het apparaat dus niet in een omgeving waar brandstoffen, verf, ontbrandbare vloeistoffen en/of gassen enz. worden bewaard. Gebruik het apparaat niet in een brandgevaarlijke omgeving zoals nabij gastanks, gasleidingen of spuitbussen. Dat levert explosie- en brandgevaar op!

Waarschuwingen gebruik

1. Gebruik geen toevoegingen/accessoires op het apparaat, die niet zijn aanbevolen of geleverd door de fabrikant.

2. Gebruik het apparaat uitsluitend voor het doel waarvoor hij is ontworpen en op de wijze zoals beschreven in deze gebruiksaanwijzing.
3. **Sommige delen van dit apparaat worden erg heet en kunnen brandwonden veroorzaken. Speciale aandacht is nodig als kinderen, kwetsbare personen of huisdieren in de buurt van het apparaat aanwezig zijn. Laat hen nooit alleen achter bij een werkend apparaat.**
4. Bedek of blokkeer het apparaat nooit; daardoor raakt het apparaat oververhit en treedt er brandgevaar op. Hang of leg nooit voorwerpen als kleding, handdoeken, dekens, kussens, papier enz. op het apparaat. De minimum afstand van 1 meter tussen apparaat en brandbare materialen dient altijd in acht te worden genomen. Ventilatieopeningen mogen op geen enkele wijze worden geblokkeerd, om brand te voorkomen. Gebruik het apparaat dus ook nooit om kleding op te drogen of iets op te zetten. Laat niets tegen het apparaat leunen!
5. Dit apparaat is uitsluitend bedoeld voor normaal huishoudelijk gebruik. Gebruik het apparaat alleen voor (bij) verwarming in huis.
6. Aansluitspanning en frequentie, vermeld op het apparaat, dienen overeen te komen met die van het te gebruiken stopcontact. Het te gebruiken stopcontact dient voorzien te zijn van randaarde en de elektrische installatie dient beveiligd te zijn met een aardlekschakelaar van 30 mA. Het stopcontact dat u gebruikt dient te allen tijde goed bereikbaar te zijn, om ingeval van nood snel de stekker uit het stopcontact te kunnen nemen. Om overbelasting en doorgebrande zekeringen te voorkomen geen andere apparatuur op hetzelfde stopcontact of dezelfde elektrische groep aansluiten als waar het apparaat op aangesloten is.
7. Rol de elektrokabel van het apparaat volledig af voor u de stekker in het stopcontact steekt, en zorg ervoor dat de elektrokabel nergens met de hete delen van het apparaat in contact komt of anderszins heet kan worden. Leid de elektrokabel niet onder tapijt door, bedek het niet met matten, lopertjes o.i.d. en houd de kabel buiten de looproute. Zorg ervoor dat er niet op getrapt wordt en er geen meubels op worden gezet. Leid de elektrokabel niet om scherpe hoeken en wind het na gebruik niet te strak op! Voorkom dat de elektrokabel in contact komt met olie, oplosmiddelen en scherpe voorwerpen. Controleer de elektrokabel en stekker regelmatig op beschadigingen. Draai of knik de elektrokabel niet en wind het niet om het apparaat; dat kan de isolatie beschadigen!
8. Het gebruik van een verlengkabel wordt afgeraden omdat dit oververhitting en brand kan veroorzaken. Is het gebruik van een verlengkabel onvermijdelijk, zorg dan voor een onbeschadigd, goedgekeurd verlengkabel met aarding en met een minimale doorsnee van $3 \times 1,5 \text{ mm}^2$ en een minimaal toegestaan vermogen van 1000 Watt. Rol de verlengkabel altijd geheel af om oververhitting te voorkomen.
9. Sluit het apparaat alleen aan op een vast stopcontact. Gebruik geen verdeeldoos/tafelcontactdoos e.d.

10. Tijdens het gebruik kan de stekker lauw aanvoelen; dat is normaal. Is hij echt warm, dan mankeert er waarschijnlijk wat aan het stopcontact. Neem contact op met uw elektricien.
11. Schakel het apparaat altijd eerst uit met de hoofdschakelaar en neem dan de stekker uit het stopcontact. Nooit het apparaat d.m.v. de stekker uitschakelen!
12. Voorkom dat vreemde voorwerpen door de straling /ventilatie- of uitblaasopeningen het apparaat binnendringen. Dit kan een elektrische schok, brand of beschadiging veroorzaken.
13. Laat een werkend apparaat nooit zonder toezicht achter maar schakel het apparaat éérst uit en neem vervolgens de stekker uit het stopcontact. Altijd stekker uit het stopcontact als het apparaat niet in gebruik is! Pak de stekker daartoe in de hand; trek nooit aan de elektrokabel!
14. Dit apparaat kan, behalve handmatig, ook met een timer of een app worden bediend. Hoe u hem ook in werking stelt, zorg er te allen tijde voor dat alle veiligheidsvoorschriften in acht zijn genomen! Stel het apparaat niet in werking met een externe tijdklok, timer, voltageregelaar of elke ander voorziening die het apparaat automatisch inschakelt.
15. Dit apparaat wordt heet tijdens het gebruik. Raak het apparaat niet aan tijdens of kort na het gebruik: dat veroorzaakt brandwonden.
16. Bedien het apparaat nooit met natte handen.

Wie mag het apparaat gebruiken

1. Kinderen, jonger dan 3 jaar dienen uit de buurt te worden gehouden, tenzij er continu toezicht op hen is.
2. Kinderen tussen de 3 en 8 jaar mogen het apparaat uitsluitend aan- of uitschakelen als het apparaat op zijn normale werkplek is opgesteld of is geïnstalleerd en wanneer er toezicht op hen wordt gehouden of wanneer zij instructies hebben ontvangen aangaande het op veilige wijze gebruiken van het apparaat en begrijpen welke gevaren eraan verbonden zijn. Kinderen tussen de 3 en 8 jaar mogen niet de stekker in het stopcontact steken, niet het apparaat regelen of reinigen en er geen gebruikersonderhoud aan uitvoeren.
3. Dit apparaat kan door kinderen vanaf 8 jaar en ouder en personen met verminderde fysieke, zintuiglijke of geestelijke vaardigheden of gebrek aan ervaring en kennis worden gebruikt wanneer er toezicht op hen wordt gehouden of wanneer zij instructies hebben ontvangen aangaande het op veilige wijze gebruiken van het apparaat en begrijpen welke gevaren eraan verbonden zijn.
4. Kinderen mogen het apparaat niet zonder toezicht reinigen en onderhouden.
5. Kinderen mogen niet met het apparaat spelen.

Waarschuwingen onderhoud

1. Houd het apparaat schoon. Stof, vuil en/of aanslag in uw apparaat is een veelvoorkomende reden voor oververhitting. Zorg ervoor dat dergelijke neerslag regelmatig wordt verwijderd.

2. Schakel altijd het apparaat uit, neem de stekker uit het stopcontact en laat het apparaat eerst afkoelen wanneer u:
 - het apparaat wilt schoonmaken.
 - gebruikers- onderhoud aan het apparaat wilt uitvoeren.
 - het apparaat aanraakt of verplaatst.
3. Stel het apparaat niet in werking wanneer u beschadigingen constateert aan apparaat, elektrokabel, stekker, Smart Plug bedieningspaneel of wanneer het slecht functioneert, ongebruikelijke geluiden maakt, iets ruikt of rook ziet, is gevallen of op andere wijze een storing vertoont. Verwijder onmiddellijk de stekker uit het stopcontact. Breng het complete apparaat terug naar uw leverancier of een erkend elektricien voor controle en/of reparatie. Vraag altijd om originele onderdelen.
4. Het apparaat en het Smart Plug bedieningspaneel mag uitsluitend worden geopend en/of gerepareerd door daartoe bevoegde en gekwalificeerde personen. Voer zelf geen reparaties uit aan het apparaat, dat kan gevaarlijk zijn! Reparaties, uitgevoerd door onbevoegden of wijzigingen aan het apparaat doorbreken de stof- en waterdichtheid van het apparaat en doen de garantie en de aansprakelijkheid van de fabrikant vervallen.
5. Als de elektrokabel is beschadigd, moet het worden vervangen door de fabrikant, diens service medewerker of personen met vergelijkbare kwalificaties om gevaar te voorkomen.

Afwijkingen van punt 3, 4, 5, kunnen schade, brand en/of persoonlijk letsel veroorzaken. Zij doen de garantie vervallen en leverancier, importeur en/of fabrikant aanvaarden geen aansprakelijkheid voor de gevolgen.

Beschrijving, samenstelling en installatie

Gebruik het verwarmingspaneel niet voordat hij volledig is geïnstalleerd zoals in deze gebruiksaanwijzing beschreven en nooit bijv. staand, leunend, liggend o.i.d.!

Het verwarmingspaneel heeft aan de achterzijde een ingebouwde thermostaat ontvanger. Deze ontvanger wordt bestuurd door het losse stekker controle paneel de z.g. 'Smart Plug', hiermee kunt u het verwarmingspaneel eenvoudig bedienen. Bovendien kan het verwarmingspaneel worden bediend met de Eurom Smart App wanneer de Smart Plug wordt verbonden met een Wi-Fi modem. Zie voor de installatie van de APP achterin deze gebruiksaanwijzing.

Verwijder al het verpakkingsmateriaal en houd het buiten het bereik van kinderen. Controleer na verwijdering van de verpakking of het apparaat geen beschadigingen of tekenen die op een fout/defect/storing kunnen wijzen, vertoont. Gebruik het apparaat in geval van twijfel niet, maar wend u tot uw leverancier ter controle / vervanging.

Het meegeleverde bevestigingsmateriaal is bedoeld voor een stevig plafond. Als u een andere ondergrond gebruikt, dient u zelf voor passend bevestigingsmateriaal te zorgen en te controleren of het paneel onwrikbaar is bevestigd.

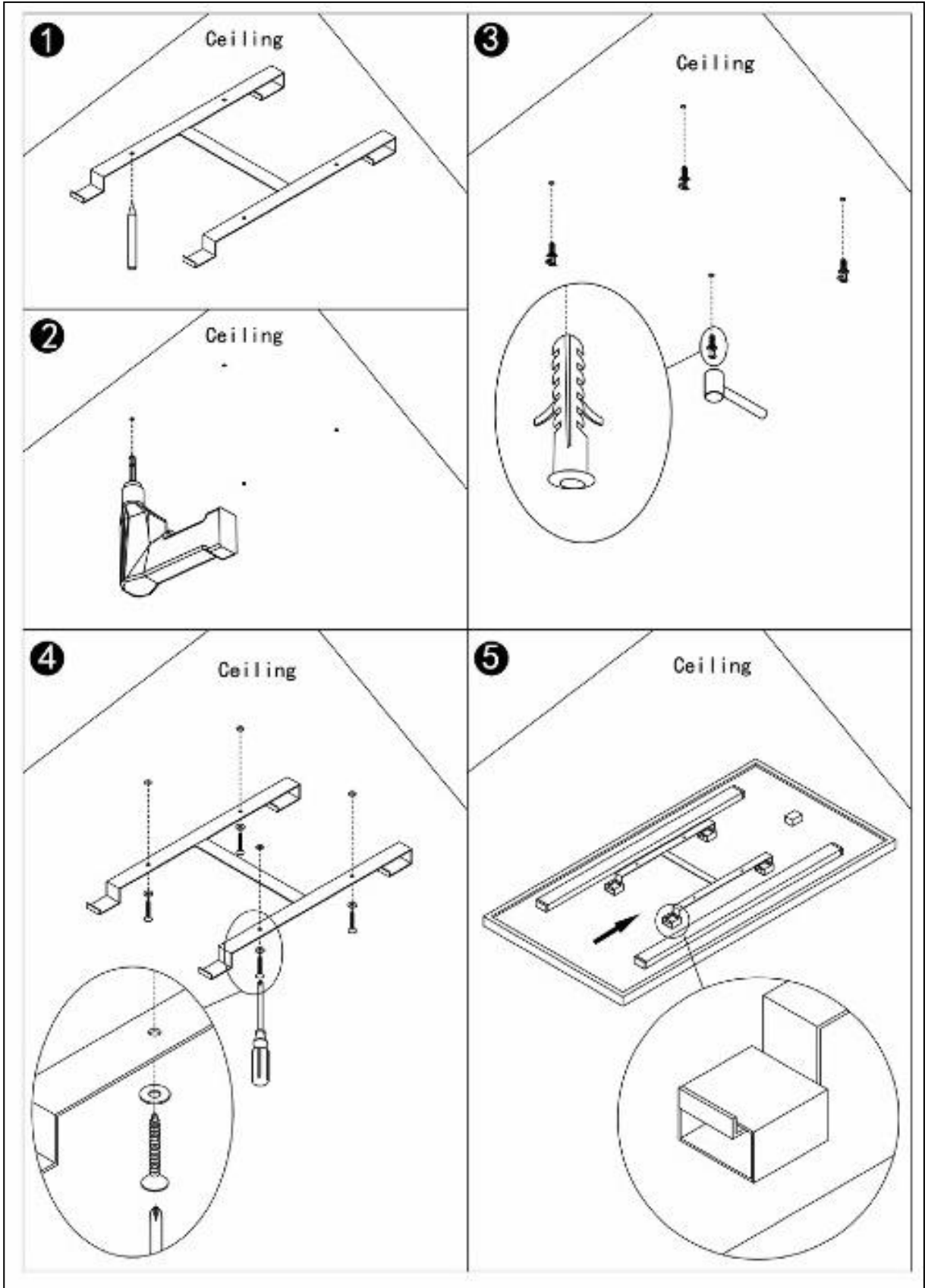
Het verwarmingspaneel dient hangend aan het plafond te worden bevestigd. De minimale afstand onderkant verwarmingspaneel tot de vloer dient minimaal 185 cm. te zijn.

Het verwarmingspaneel dient bij voorkeur op een elektrisch aansluitpunt te worden geplaatst en vast te worden aangesloten. Deze aansluiting mag uitsluitend door een erkend elektricien worden uitgevoerd en wordt hier derhalve verder niet beschreven. In deze gebruiksaanwijzing wordt om veiligheidsredenen uitgegaan van gebruik met stekker; passages over de stekker zijn, bij vaste aansluiting, niet van toepassing. De elektrische aansluiting moeten altijd geaard en bevestigd met een 30 mA aardlekschakelaar zijn.

Montage aan het plafond

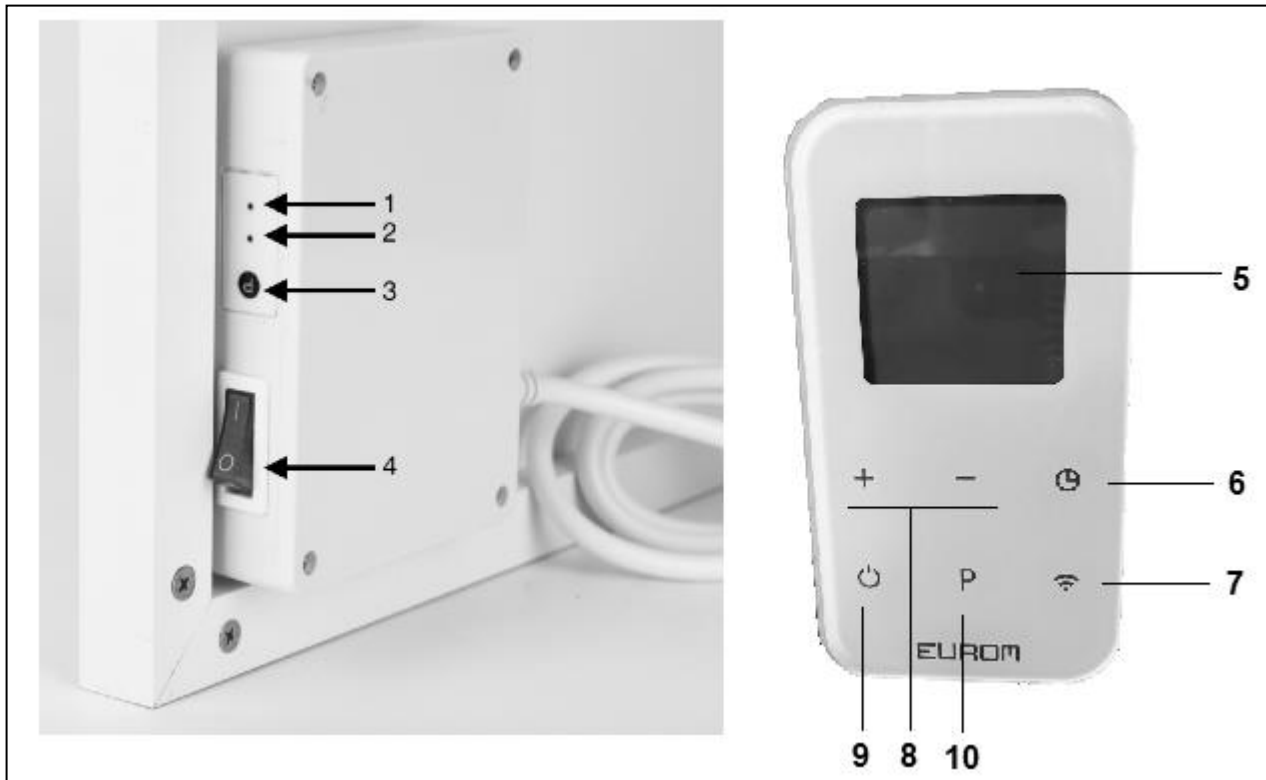
Het verwarmingspaneel dient minimaal 20 cm. van alle voorwerpen, muren, enz. verwijderd te zijn. De minimale afstand tot het plafond is 4 cm, hierdoor ontstaat er luchtstroom die oververhitting van het verwarmingspaneel tegengaat. Minimale hoogte vanaf onderkant verwarmingspaneel tot de vloer dient minimaal 185 cm. te zijn. Kies een stevig, effen plafond van hittebestendig materiaal om het verwarmingspaneel aan op te hangen.

- Stap 1: Gebruik de 'H'-vorm ophangbeugel om de gaten te markeren in het plafond
Positioneer de H'-vorm ophangbeugel zodanig dat bij het plaatsen van het verwarmingspaneel in het ophangbeugel de bovenstaande minimale afstanden gegarandeerd zijn. Let op dat het ophangframe met de correcte zijde naar boven is geplaatst. (zie tekening)
Controleer en wees er van overtuigd dat op de gemarkeerde plaatsen voor de boorgaten geen leidingen in het plafond aanwezig zijn.
- Stap 2: Boor gaten met een 7 mm boor
- Stap 3: Steek de pluggen in de gaten
- Stap 4: Schroef de schroeven met de O-ringen in de pluggen door de gaten in de 'H'-vorm beugel
- Stap 5: Monteer het paneel op de beugel, zorg ervoor dat het paneel is geborgd zoals getoond in afbeelding 5.



Ingebruikname en werking

Bedieningspaneel op het verwarmingspaneel en 'Smart Plug' bedieningspaneel:



- | | |
|-----------------------------------|--------------------------------|
| 1. Signaallampje koppelen (groen) | 6. Timer toets |
| 2. Signaallampje verwarmen (rood) | 7. Wifi toets |
| 3. 'P'-knop verwarmingspaneel | 8. +/- toetsen (thermostaat) |
| 4. AAN/UIT-knop verwarmingspaneel | 9. AAN / UIT knop Smart Plug |
| 5. Display Smart plug | 10. 'P'-knop Smart Plug |

Koppelen van het verwarmingspaneel met de Smart Plug

- Stel vast dat de het verwarmingspaneel en de Smart Plug geen beschadigingen vertonen.
- Steek de stekker van het verwarmingspaneel in het stopcontact.
- Plaats de Smart Plug in een passend stopcontact.
De Smart Plug bevat de temperatuur sensor. Wanneer u met de thermostaat een temperatuur instelt wordt de temperatuur gemeten in de Smart Plug. Houd hier dus rekening mee waar u de Smart Plug positioneert.
- Zet de hoofdschakelaar op het verwarmingspaneel (4) op aan (I): het groene signaallampje 'koppelen' (1) gaat knipperen, het verwarmingspaneel staat nu stand-by. (Indien het groene lampje (1) op het verwarmingspaneel niet knippert staat het verwarmingspaneel in de z.g. ByPass mode, druk dan tweemaal kort op de P knop (3) op het verwarmingspaneel en het groene lampje zal gaan knipperen).

- Koppel het verwarmingspaneel als volgt met de 'Smart Plug' :
Druk op de AAN/UIT- knop (9) van de Smart Plug totdat 'OF' in het beeldscherm van de Smart Plug verschijnt. Houd de 'P' knop (10) lang ingedrukt. Het 'P' signaal verschijnt knipperend op het scherm van de 'Smart Plug'. Wacht tot het groene signaal lampje op het verwarmingspaneel (1) stopt met knipperen en volledig groen oplicht en de knipperende 'P' van het scherm van de Smart plug verdwijnt.
- Het koppelingsproces is voltooid.
- Druk op de AAN/UIT- knop (9) van de Smart Plug en het verwarmingspaneel is te bedienen met de Smart Plug.

Let op: Het verwarmingspaneel is nu alleen te bedienen met de 'Smart Plug'. De communicatie afstand tussen de 'Smart Plug' en het paneel is maximaal 30 m. (zonder obstakels).

Let op: Wanneer er langer dan een uur geen verbinding is tussen het verwarmingspaneel en de Smart plug, b.v. omdat de stroomvoorziening van de Smart plug is weggefallen, wordt om veiligheidsredenen het verwarmingspaneel automatisch uitgeschakeld.

Koppelen meerdere panelen aan dezelfde Smart plug

Koppel het eerste verwarmingspaneel zoals hierboven beschreven. Nadat het eerste paneel succesvol is gekoppeld volg dezelfde procedure voor tweede en evt. meerdere verwarmingspane(e)l(en). Controleer na het koppelen of alle gekoppelde verwarmingspanelen gelijker tijd reageren wanneer u met de Smart Plug een wens-temperatuur instelt. Het rode signaallampje 'verwarmen' van alle gekoppelde panelen dienen tegelijkertijd aan-en uit te gaan.

Bediening van het verwarmingspaneel met de Smart Plug

Vooraf : Hoofdschakelaar van het verwarmingspaneel (4) dient op aan te staan en het groene signaallampje 'koppelen' (1) moet constant branden. De Smart Plug in een passend stopcontact en ingeschakeld d.m.v. de AAN/UIT- knop (9).

Let op (1): Controleer voor u het verwarmingspaneel bediend met de Smart Plug / Eurom Smart App of het groene lampje op het verwarmingspaneel constant oplicht. Wanneer het groene lampje knippert of niet schijnt is er geen verbinding tussen het verwarmingspaneel en de Smart plug. U kunt dan wel de toetsen op de Smart Plug bedienen maar de opdrachten worden niet doorgegeven aan het verwarmingspaneel.

Let op (2): Indien de Smart Plug tijdelijk geen 230 Volt voeding heeft, zal bij het terugkeren van de 230 Volt voeding zowel de Smart Plug als het verwarmingspaneel worden uitgeschakeld. Dit om te voorkomen dat de ruimte op een ongewenste temperatuur wordt gehouden.

1. Op het display van de Smart Plug verschijnt de omgevingstemperatuur. Op het display verschijnt het woord "ROOM" om aan te geven dat de omgevingstemperatuur wordt getoond. (De ingestelde temperatuur is de laatst ingestelde temperatuur of bij het eerste gebruik 18 graden). Wanneer de ingestelde temperatuur hoger is dan de omgevingstemperatuur zal de het verwarmingspaneel gaan verwarmen en verschijnt het verwarmingssymbool op display van de Smart Plug en het rode lampje op het verwarmingspaneel zal oplichten. Tevens gaat het Wi-Fi symbool op het display van de Smart Plug knipperen. Als het Wi-Fi symbool knippert kan er verbinding met de App worden gemaakt.
2. Met de + en – knoppen (8) kan de ingestelde wens-temperatuur worden aangepast (0 - 37 graden). Op het scherm van de Smart Plug verschijnt het woord "SET" om aan te geven dat u een wens-temperatuur instelt. Na enkele seconden verdwijnt de wens-temperatuur van het display en wordt de omgevingstemperatuur getoond. Op het display verschijnt het woord "ROOM" om aan te geven dat de omgevingstemperatuur wordt getoond. Wanneer de ingestelde wens-temperatuur hoger is dan de omgevingstemperatuur zal het verwarmingspaneel gaan verwarmen en verschijnt het verwarmingssymbool op het display van de Smart Plug en het rode lampje op het verwarmingspaneel zal oplichten. Als de ingestelde wens-temperatuur is bereikt schakelt het verwarmingspaneel automatisch uit, en weer in wanneer het afkoelt. Het verwarmingssymbool op de Smart plug en het rode lampje op het verwarmingspaneel worden overeenkomstig zichtbaar en niet zichtbaar. Indien enkele seconden geen knoppen worden ingedrukt op de Smart Plug dooft de schermverlichting automatisch Door op een willekeurige knop te drukken wordt de schermverlichting weer ingeschakeld.

Timer

De Smart plug bevat een timer functie om het verwarmingspaneel automatisch te laten uitschakelen. Druk een aantal malen op de Timer toets (6) op de Smart Plug om het aantal uren in te stellen waarna het verwarmingspaneel automatisch uitgeschakeld dient te worden.

ByPass mode

Het is mogelijk om het verwarmingspaneel zonder Smart Plug te gebruiken. Het paneel kan dan bediend worden d.m.v. de AAN/UIT- knop (4) op het verwarmingspaneel. Er kan geen wens-temperatuur worden ingegeven.

Om het verwarmingspaneel in de ByPass mode te zetten ga als volgt te werk :

- Druk lang op de "P"-knop (3) op het verwarmingspaneel totdat het signaallampje koppelen (groen) dooft en het signaallampje verwarmen (rood) oplicht.

Om de ByPass mode op te heffen druk tweemaal kort op de P-knop (3) op het verwarmingspaneel en het groene lampje zal weer gaan knipperen.

Wifi en App-bediening

Het verwarmingspaneel is ook te bedienen met een APP op uw smartapparaat. Daartoe dient de Smart Plug te zijn verbonden met een Wi-Fi-modem. Om het verwarmingspaneel te kunnen verbinden met de Eurom Smart App moet op het scherm van de Smart Plug het Wi-Fi symbool snel knipperend zichtbaar zijn.

- Scan met uw Smart apparaat onderstaande QR code of zoek “Eurom Smart” in App store of Google Play en volg de download-instructies.



- De Eurom Smart App wordt toegevoegd op uw Smart apparaat.
- Indien geen verbinding kan worden gemaakt en de App vraagt om de AP modus te gebruiken dient de Smart Plug als volgt te worden omgezet van snel knipperend naar langzaam knipperend:
Druk 3 seconden op Wi-Fi knop van de Smart Plug en het Wi-Fi symbool in het scherm van de Smart Plug zal veranderen van snel knipperend naar langzaam knipperen (of andersom).

Veiligheidsmaatregelen

Veiligheid en bediening op afstand

Uw Eurom kachel kan eenvoudig worden bediend met uw Smartphone, via hetzelfde WLAN, via een ander WLAN of via 3G of 4G mobiel netwerk. Hierdoor is het mogelijk de kachel te bedienen op afstand, zonder dat u direct toezicht heeft. Wees u ervan bewust dat ook wanneer u de kachel op afstand bedient, alle veiligheidsmaatregelen uit de meegeleverde gebruikershandleiding in acht dienen te worden genomen. Lees en begrijp deze veiligheidsmaatregelen en zorg ervoor dat ook bij bediening op afstand alle veiligheidsmaatregelen worden nageleefd.

Veiligheid en instellen van de timer

De Eurom Smart App heeft twee timerfuncties. Een z.g. “ **countdown timer**” om de kachel automatisch uit te schakelen (zoals bij de handbediening) en een “**Smart Timer**” waarmee u zelf een schema kunt maken met tijden en dagen waarop de kachel automatisch aan- en uit schakelt. Wanneer met de Eurom Smart App timer gegevens worden ingegeven worden deze gegevens bewaard in de kachel. Dit betekent dat, wanneer u timer-gegevens heeft ingebracht en de kachel verliest de verbinding met de Wi-Fi modem, de kachel toch in- en uit zal schakelen op de door u ingestelde tijden. Het opslaan van de timer gegevens in de kachel is een veiligheidsvoorziening. Ook zonder Wifi verbinding wordt het door u ingestelde aan- en uit schema afgewerkt. De kachel zal dus niet onverhoopt door blijven verwarmen wanneer de Wifi verbinding (tijdelijk) wegvalt. De gegevens van de **Smart timer** blijven bewaard, ook wanneer de kachel wordt uitgeschakeld en/of de stekker uit het stopcontact wordt gehaald. De ingestelde **Smart timer** gegevens kunnen *alleen* via de App worden gecontroleerd en ook *alleen* via de App worden verwijderd. Wees u hiervan bewust wanneer u timer gegevens invoert in de **Smart Timer**. De **Smart Timer** gegeven zijn

niet zichtbaar op de kachel. Controleer regelmatig in de |App of de ingevoerd **Smart timer** gegevens nog correct zijn. De ingestelde gegevens van de zg. **Count down timer**, waarmee de kachel kan worden uitgeschakeld, blijven niet bewaard wanneer de kachel wordt uitgeschakeld. Op welke wijze de kachel ook wordt uitgeschakeld: met de AAN/UIT-knop, de hoofdschakelaar of de stekker, de **Countdown timer** gegevens worden gewist. Een uitgebreide gebruiksaanwijzing van de Eurom Smart App kunt u raadplegen met onderstaande QR code:



of website: <http://www.eurom.nl/nl/manuals>

Beveiligingen

De oververhittingsbeveiliging schakelt de kachel uit wanneer hij inwendig te heet wordt. Dat kan gebeuren wanneer de kachel zijn warmte onvoldoende kan afgeven of te weinig frisse lucht kan aanzuigen. Doorgaans is de oorzaak dus (gedeeltelijke) afdekking van de kachel, plaatsing te dicht bij bijv. een muur enz. Bij oververhitting dient u de kachel uit te schakelen en de stekker uit het stopcontact te nemen. Geef de kachel tijd om af te koelen, neem de reden van de oververhitting weg en stel de kachel weer in gebruik. Wanneer het probleem blijft optreden of u geen reden voor de oververhitting kunt vinden, de kachel onmiddellijk uitschakelen en de stekker uit het stopcontact nemen. Neem contact op met een servicepunt voor reparatie.

Schoonmaak en onderhoud

Houd de kachel schoon. Schakel voor schoonmaak- of onderhoudswerk de kachel uit, neem de stekker uit het stopcontact en laat de kachel afkoelen.

- Neem de buitenzijde van de kachel regelmatig af met een droge of goed-uitgewrongen vochtige doek. Gebruik geen scherpe zeep, sprays, schoonmaak- of schuurmiddelen, was, glansmiddelen of enige chemische oplossing; die kunnen onherstelbare krassen en schade veroorzaken! Gebruik nooit te natte doeken, droog het apparaat goed na en zorg ervoor dat het geheel droog is voor u het weer in gebruik neemt.
- De achterzijde van de kachel kunt u met een plumeau stofvrij houden. Voor grondige reiniging van de achterkant neemt u de kachel van het plafond.
- Wilt u aan het eind van het seizoen het apparaat opruimen, neem hem dan van het plafond, schroef evt. het ophangframe los en bewaar het geheel (originele verpakking) recht op een koele, droge en stofvrije plaats.

Verwijdering



Gooi het apparaat aan het einde van de levensduur weg volgens de plaatselijke wetten en voorschriften of lever het apparaat in bij uw leverancier.

Dank

Herzlichen Dank, dass Sie sich für eine EUROM Gerät entschieden haben. Sie haben damit eine gute Wahl getroffen! Wir hoffen, dass sie zu Ihrer vollen Zufriedenheit funktioniert. Um Ihren Gerät optimal zu nutzen, ist es wichtig, dass Sie dieses Handbuch vor der Nutzung aufmerksam und komplett lesen und auch verstehen. Achten Sie dabei besonders auf die Sicherheitsvorschriften, die zu Ihrem persönlichen Schutz und zum Schutz Ihrer Umgebung genannt werden. Außerdem empfehlen wir Ihnen, dieses Handbuch aufzubewahren, um es bei Bedarf in Zukunft noch einmal konsultieren zu können. Bewahren Sie auch die Verpackung. Sie ist der beste Schutz für Ihren Gerät, wenn Sie das Gerät außerhalb der Saison lagern. Und sollten Sie das Gerät irgendwann weitergeben, legen Sie das Handbuch und die Verpackung bei.

Wir wünschen Ihnen viel Spaß mit dem Mon Soleil Ceiling!

Eurom
Kokosstraat 20
8281 JC Genemuiden (NL)
info@eurom.nl
www.eurom.nl

Diese Gebrauchsanleitung wurde mit größtmöglicher Sorgfalt zusammengestellt. Dennoch behalten wir uns vor, diese Anleitung jederzeit zu optimieren und technisch anzupassen. Die verwendeten Bilder können abweichen.

Symbol Erklärung



Bedecken Sie das Gerät nicht

Technische Daten

	MS300	MS600	MS800
Anschlussspannung	220-240V~50Hz		
Maximale Leistung	300 W	600 W	800 W
Schutzart	IP44		
Thermostat	+		
Timer	+		
Smart Plug Schalttafel	+		
Abmessung	59,5 x 59,5 x 6 cm	62,5 x 98,5 x 6 cm	123 x 68,5 x 6 cm
Gewicht	8,0 kg	13,8 kg	18,0 kg

Hiermit erklärt Euromac B.V., dass dieses Produkt der Richtlinie 2014/53/EU entspricht. Der vollständige Text der EU-Konformitätserklärung ist unter der folgenden Internetadresse verfügbar: www.eurom.nl/declaration-of-conformity.

Frequenzband Wi-Fi und Bluetooth: 2,4 ~ 2,4835GHz

Maximale Hochfrequenzleistung, die in diesem Frequenzband / diesen Frequenzbändern übertragen wird:

Wi-Fi: 17,5 dBm

Bluetooth: 6,5 dBm

Warnungen für Elektroheizungen

Sicherheitswarnung allgemein

1. Lesen Sie vor der Verwendung (und evtl. Installation) dieses Geräts diese Gebrauchsanweisung sorgfältig und komplett durch. Bewahren Sie diese Anleitung zum späteren Nachschlagen und eventuellen Weitergeben auf.
2. Kontrollieren Sie dieses neue Gerät (inkl. Kabel und Stecker) vor der Verwendung auf sichtbare Schäden. Nehmen Sie ein beschädigtes Gerät nicht in Gebrauch, sondern tauschen Sie es bei Ihrem Lieferanten um.
3. Bei fehlerhafter Verwendung oder Installation besteht die Gefahr von elektrischen Schlägen und/oder von Feuer.

Warnungen zur Geräteposition

1. Verwenden Sie das Gerät nicht, bevor es gemäß dieser Gebrauchsanweisung vollständig installiert ist! Verwenden Sie das Gerät nie stehend, lehnend o. dgl. Stecken Sie den Stecker erst dann in die Steckdose, wenn das Gerät an seinem definitiven Standort steht und korrekt installiert ist.
2. Beachten Sie bei der Installation folgende Mindestabstände:
Mindestabstand zur Decke: 4 cm
Mindestabstand zu den Seitenwänden: 20 cm
Mindestabstand zum Boden: 185 cm
3. Die Luft muss frei um das Gerät zirkulieren können. Stellen Sie das Gerät daher nicht zu nahe an großen Gegenständen und nicht unter einem Brett, Schrank, Gardinen u. dgl. auf. Die Mindestabstände von großen Gegenständen wie Brettern, Schränken u. dgl. zu Oberseite, Seiten und Unterseite des Geräts entsprechen den obengenannten Mindestabständen zu Decke, Seitenwänden und Boden.
4. Dieses Gerät und Smart Plug Schalttafel ist im Prinzip für die Installation in Feuchträumen wie Bädern, Waschräumen usw. geeignet (IP44). Das Gerät und Smart Plug Schalttafel darf nur dann im Badezimmer verwendet werden, wenn es an einem festen Ort montiert ist und sich mindestens 60 cm von Wasserentnahmestellen und Wasserbehältern (Wasserhahn, Bad, Dusche, Toilette, Waschbecken, Schwimmbad u. dgl.) befindet. Sorgen Sie dafür, dass das Gerät nicht ins Wasser fallen und dass kein Wasser in das Gerät eindringen kann. Sollte das Gerät dennoch ins Wasser gefallen sein, dann ziehen Sie zuerst den Stecker aus der Steckdose! Ein Gerät, in das Wasser eingedrungen ist, darf nicht mehr verwendet und muss zur Reparatur

- gebracht werden. Tauchen Sie Gerät, Kabel und Stecker nicht ins Wasser oder in andere Flüssigkeiten ein und berühren Sie das Gerät nicht mit feuchten Händen.
5. Wird das Gerät und Smart Plug Schalttafel in einem Badezimmer installiert, dann muss es so positioniert werden, dass Schalter und andere Bedienungsmöglichkeiten von einer Person im Bad oder unter der Dusche nicht berührt werden können.
 6. Einige Teile des Geräts werden sehr heiß oder die Schutzgitter bieten ungenügenden Schutz. Aus Sicherheitsgründen muss der niedrigste Punkt des Gerätes mindestens 185 cm Abstand zum Boden haben.
 7. Die Wand oder Decke, woran das Gerät montiert wird, sowie die Decke und die Wände im Umkreis von einem Meter um das Gerät müssen aus nicht oder schwer entflammbarem Material sein. Auf jeden Fall müssen die Materialien Temperaturen von mindestens 125°C standhalten, ohne zu versengen, zu schmelzen, sich zu verformen oder zu entzünden. Kontrollieren Sie regelmäßig, dass sich Wände und Decken nicht überhitzen - dies kann gefährlich sein!
 8. Benutzen Sie das Gerät nur, wenn es solide befestigt ist. Sorgen Sie dafür, dass Sie immer das für den Untergrund geeignete Befestigungsmaterial verwenden: konsultieren Sie ggf. einen Fachmann.
 9. Bei Wandmontage des Geräts: Blockieren Sie nie den Raum zwischen Gerät und Wand.
 10. Installieren Sie dieses Gerät nicht hinter einer Tür oder bei einem geöffneten Fenster, wo es durch Regen feucht werden könnte.
 11. Wird dieses Gerät direkt an die Verkabelung Ihrer Elektroinstallation angeschlossen, dann hat dies durch einen autorisierten Fachmann unter Einhaltung einschlägiger Gesetzgebung und Vorschriften zu erfolgen.
 12. Stellen Sie das Gerät nicht in der Nähe von, unter oder in Richtung einer Steckdose oder in der Nähe von offenem Feuer oder Wärmequellen auf.
 13. Verwenden Sie das Gerät nicht in der Nähe von oder in Richtung von Möbeln, Gardinen, Papier, Kleidung, Bettzeug, Handtücher oder anderen brennbaren Sachen. Halten Sie solche Gegenstände mindestens einen Meter von dem Gerät entfernt!
 14. Verwenden Sie den Ofen nicht im Freien und nicht in Räumen, die kleiner als 10m³ sind.
 15. Das Gerät enthält Teile, die heiß, glühend und/oder funkend sind. Verwenden Sie das Gerät daher nicht in Umgebungen, wo Brennstoffe, Farben, entzündliche Flüssigkeiten und/oder Gase usw. gelagert werden. Verwenden Sie das Gerät nicht in einer feuergefährlichen Umgebung wie in der Nähe von Gastanks, Gasleitungen oder Spraydosen. Dies führt zu Explosions- und Brandgefahr!

Warnungen Verwendung

1. Verwenden Sie keine Zusätze/Accessoires an dem Gerät, die vom Hersteller nicht empfohlen oder geliefert sind.
2. Verwenden Sie das Gerät ausschließlich für den Zweck, für den es entworfen ist, und nur auf die in dieser Anleitung beschriebene Weise.
3. **Einige Teile dieses Geräts können sehr heiß werden und Brandwunden verursachen. Besondere Aufmerksamkeit ist vonnöten, wenn Kinder,**

schutzbedürftige Personen oder Haustiere in der Nähe des Geräts sind. Lassen Sie sie nie unbeaufsichtigt bei einem arbeitenden Gerät zurück.

4. Bedecken oder blockieren Sie das Gerät nicht; es wird sich dadurch überhitzen, was zu Feuergefahr führt. Hängen oder legen Sie keine Gegenstände wie Kleidung, Handtücher, Decken, Kissen, Papier usw. auf das Gerät. Der Mindestabstand von einem Meter zwischen Gerät und brennbaren Materialien ist immer einzuhalten. Lüftungsöffnungen dürfen nicht versperrt werden, um Brandgefahr vorzubeugen. Verwenden Sie das Gerät also nicht, um daran Kleidung zu trocknen, und stellen Sie nichts darauf. Lehnen Sie nichts gegen das Gerät!
5. Dieses Gerät ist ausschließlich für die normale Verwendung im Haushalt bestimmt. Verwenden Sie das Gerät nur als (Zusatz-)Heizung im Haus.
6. Die auf dem Gerät genannte Anschlußspannung und Frequenz müssen mit den Daten der zu verwendenden Steckdose übereinstimmen. Die zu verwendende Steckdose muss einen Schutzkontakt haben, und die elektrische Installation muss mit einem Fehlerstrom-/Differenzstrom-Schutzschalter von 30 mA gesichert sein. Die Steckdose, die Sie verwenden, muss jederzeit gut erreichbar sein, um im Notfall schnell den Stecker herausziehen zu können.
7. Um Überlastung und den Ausfall von Sicherungen zu vermeiden, schließen Sie keine andere Apparatur an dieselbe Steckdose oder denselben Stromkreis, woran das Gerät angeschlossen ist, an.
8. Rollen Sie das Stromkabel des Geräts vollständig ab, bevor Sie den Stecker in die Steckdose stecken, und sorgen Sie dafür, dass das Stromkabel nirgendwo mit den heißen Teilen des Geräts in Berührung kommen oder anderweitig heiß werden kann. Führen Sie das Stromkabel nicht unter dem Teppich hindurch, bedecken Sie es nicht mit Läufern o. dgl. und verlegen Sie es so, dass man nicht darüber stolpern kann. Sorgen Sie dafür, dass niemand darauf treten kann und dass keine Möbel daraufgestellt werden. Legen Sie das Stromkabel nicht um scharfkantige Ecken und wickeln Sie es nach der Verwendung nicht zu straff auf. Verhindern Sie, dass das Stromkabel mit Öl, Lösungsmitteln oder scharfen Gegenständen in Berührung kommt. Kontrollieren Sie das Stromkabel und den Stecker regelmäßig auf Beschädigungen. Verdrehen oder knicken Sie das Stromkabel nicht und wickeln Sie es nicht um das Gerät - dies kann die Isolation beschädigen!
9. Von der Verwendung eines Verlängerungskabels wird abgeraten, da dies Überhitzung und Brand verursachen kann. Ist die Verwendung eines Verlängerungskabels unvermeidlich, so sorgen Sie für ein unbeschädigtes, zugelassenes Verlängerungskabel mit Erdung und einem Mindestdurchmesser von 3x1,5 mm² und einer minimalen zulässigen Leistung von 1000 Watt. Rollen Sie das Verlängerungskabel immer ganz ab, um Überhitzung zu vermeiden.
10. Schließen Sie das Gerät nur an eine feste Steckdose an. Verwenden Sie keine Verteilerdose, Steckdosenleiste o. dgl.
11. Während der Verwendung kann der Stecker lauwarm sein, das ist normal. Ist er richtig warm, dann ist die Steckdose wahrscheinlich defekt. Wenden Sie sich an einen Elektriker.

12. Schalten Sie das Gerät erst mit dem Hauptschalter aus und ziehen Sie dann den Stecker aus der Steckdose. Schalten Sie das Gerät nicht aus, indem Sie den Stecker ziehen!
13. Verhindern Sie, dass Gegenstände in die Strahlungs-, Lüftungs- oder Ausblasöffnungen eindringen. Dies kann einen elektrischen Schlag, Feuer oder Beschädigungen verursachen.
14. Lassen Sie ein arbeitendes Gerät niemals unbeaufsichtigt, sondern schalten Sie es erst aus und ziehen Sie dann den Stecker aus der Steckdose. Ziehen Sie immer den Stecker aus der Steckdose, wenn das Gerät nicht in Gebrauch ist! Ziehen Sie immer am Stecker, nie am Kabel!
15. Dieses Gerät kann manuell und mit Timer oder App bedient werden. Wie Sie es auch einschalten: Sorgen Sie immer dafür, dass alle Sicherheitsvorschriften eingehalten werden! Betreiben Sie das Gerät nicht mit einem zusätzlichen Stechuh, Timer, Lautstärkeregler oder einem anderen Gerät, das das Gerät automatisch einschaltet.
16. Dieses Gerät wird während der Verwendung heiß. Berühren Sie das Gerät während und kurz nach der Verwendung nicht: Sie können sich verbrennen!
17. Bedienen Sie das Gerät nicht mit nassen Händen.

Wer das Gerät verwenden darf

1. Kinder unter drei Jahren dürfen sich nicht in der Nähe befinden, außer wenn sie ständig beaufsichtigt werden.
2. Kinder von drei bis acht Jahren dürfen das Gerät nur an- oder ausschalten, wenn es an seinem normalen Arbeitsplatz aufgestellt oder installiert ist und wenn die Kinder ständig beaufsichtigt werden oder Anweisungen über die sichere Verwendung des Geräts erhalten und die damit einhergehenden Gefahren begriffen haben. Kinder von drei bis acht Jahren dürfen nicht den Stecker in die Steckdose stecken, das Gerät weder regeln noch reinigen und keine Wartung daran ausführen.
3. Dieses Gerät kann von Kindern ab acht Jahren und von Personen mit eingeschränkten physischen, sinnlichen oder geistigen Fähigkeiten oder mangelnder Erfahrung und Kenntnis verwendet werden, wenn sie beaufsichtigt werden oder Anweisungen über die sichere Verwendung des Geräts erhalten und die damit einhergehenden Gefahren begriffen haben.
4. Kinder dürfen das Gerät nicht ohne Aufsicht reinigen und warten.
5. Kinder dürfen mit dem Gerät nicht spielen.

Warnungen Wartung

1. Halten Sie das Gerät sauber. Staub, Schmutz und/oder Ablagerungen an Ihrem Gerät sind ein häufiger Grund für Überhitzung. Sorgen Sie dafür, dass solche Ablagerungen regelmäßig entfernt werden.
2. Schalten Sie das Gerät aus, ziehen Sie den Stecker aus der Steckdose und lassen Sie das Gerät erst abkühlen, bevor Sie das Gerät:
 - reinigen
 - warten
 - berühren oder umsetzen.

3. Setzen Sie das Gerät nicht in Betrieb, wenn Sie Beschädigungen an Gerät, Stromkabel, Stecker oder Smart Plug Schalttafel konstatieren oder wenn das Gerät nicht ordentlich funktioniert, ungebräuchliche Geräusche macht, Gerüche oder Rauch absondert, heruntergefallen ist oder eine andersartige Störung aufweist. Ziehen Sie sofort den Stecker aus der Steckdose. Bringen Sie das ganze Gerät zwecks Kontrolle und/oder Reparatur zu Ihrem Lieferanten zurück oder geben Sie es einem anerkannten Elektriker. Verlangen Sie immer Originalteile.
4. Das Gerät und Smart Plug Schalttafel darf nur von einem dazu befugten und qualifizierten Fachmann geöffnet und/oder repariert werden. Reparieren Sie das Gerät nicht selbst, das kann gefährlich sein! Von Unbefugten ausgeführte Reparaturen oder Änderungen des Geräts durchbrechen die Staub- und Wasserdichtigkeit des Geräts und führen zum Verfall der Garantie und Haftung seitens des Herstellers.
5. Wenn das Stromkabel beschädigt ist, muss es vom Hersteller, seinem Servicemitarbeiter oder einer Person mit vergleichbarer Qualifikation ausgetauscht werden, um Gefahren vorzubeugen.

Abweichungen von den Punkten 3, 4, 5, können Schäden, Feuer und/oder Verletzungen verursachen; sie führen zum Verlust der Garantie, und weder Hersteller, Importeur noch Lieferant übernehmen dann irgendeine Haftung für die Folgen.

Beschreibung, Zusammenstellung und Installation

Gebrauch des Apparats nicht vor es vollständig installiert ist so wie in diesem Handbuch beschrieben, und nie z.B. stehend, lehndend, liegend usw.!

An der Rückseite der Heizplatte ist ein Thermostat-Empfänger eingebaut. Dieser Empfänger erhält Signale von der gesonderten Stecker-Schalttafel namens „Smart Plug“, womit Sie die Heizplatte einfach bedienen können. Außerdem kann die Heizplatte mit der Eurom Smart App bedient werden, wenn der Smart Plug mit einem WLAN-Modem verbunden ist. Für die Installation der App siehe weiter hinten in dieser Anleitung. Entfernen Sie sämtliches Verpackungsmaterial und halten Sie es außer der Reichweite von Kindern. Kontrollieren Sie nach Entfernung der Verpackung, ob das Gerät Beschädigungen oder Anzeichen eines Fehlers/Defekt/Störung aufweist. Benutzen Sie das Gerät im Zweifelsfall nicht, sondern wenden Sie sich zur Kontrolle / Austausch an Ihren Lieferanten. Das mitgelieferte Befestigungsmaterial ist für eine solide Decke bestimmt. Verwenden Sie einen anderen Untergrund, dann müssen Sie selbst für geeignetes Befestigungsmaterial sorgen und kontrollieren, ob der Heizkörper ordentlich befestigt ist.

Die Heizplatte ist an der Decke hängend zu befestigen. Der Mindestabstand von der Unterseite der Heizplatte zum Boden beträgt 185 cm.

Die Heizplatte ist vorzugsweise bei einer elektrischen Anschlußstelle zu positionieren und fest anzuschließen. Dieser Anschluss ist von einem anerkannten Elektriker auszuführen und wird daher in dieser Anleitung nicht weiter beschrieben.

In dieser Anleitung wird aus Sicherheitsgründen von einer Nutzung mit Stecker ausgegangen; Passagen über den Stecker finden bei festem Anschluss keine Anwendung. Der elektrische Anschluss muss geerdet und mit einem 30 mA Fehlerstromschutzschalter abgesichert sein.

Montage an der Decke

Die Heizplatte muss mindestens 20 cm von allen Gegenständen, Wänden usw. entfernt sein. Der Mindestabstand zur Decke beträgt 4 cm. Hierdurch entsteht ein Luftstrom, der einer Überhitzung der Heizplatte vorbeugt. Der Mindestabstand von der Unterseite der Heizplatte zum Boden ist 185 cm. Wählen Sie für die Aufhängung eine solide, ebene Decke aus hitzebeständigem Material.

Schritt 1: Markieren Sie mit dem H-Form-Aufhängebügel die Löcher an der Decke. Positionieren Sie den H-Form-Aufhängebügel so, dass bei der Montage der Heizplatte am Aufhängebügel die obenstehenden Mindestabstände eingehalten sind. Achten Sie darauf, dass der Aufhängerahmen mit der korrekten Seite nach oben angebracht ist. (Siehe Zeichnung.)

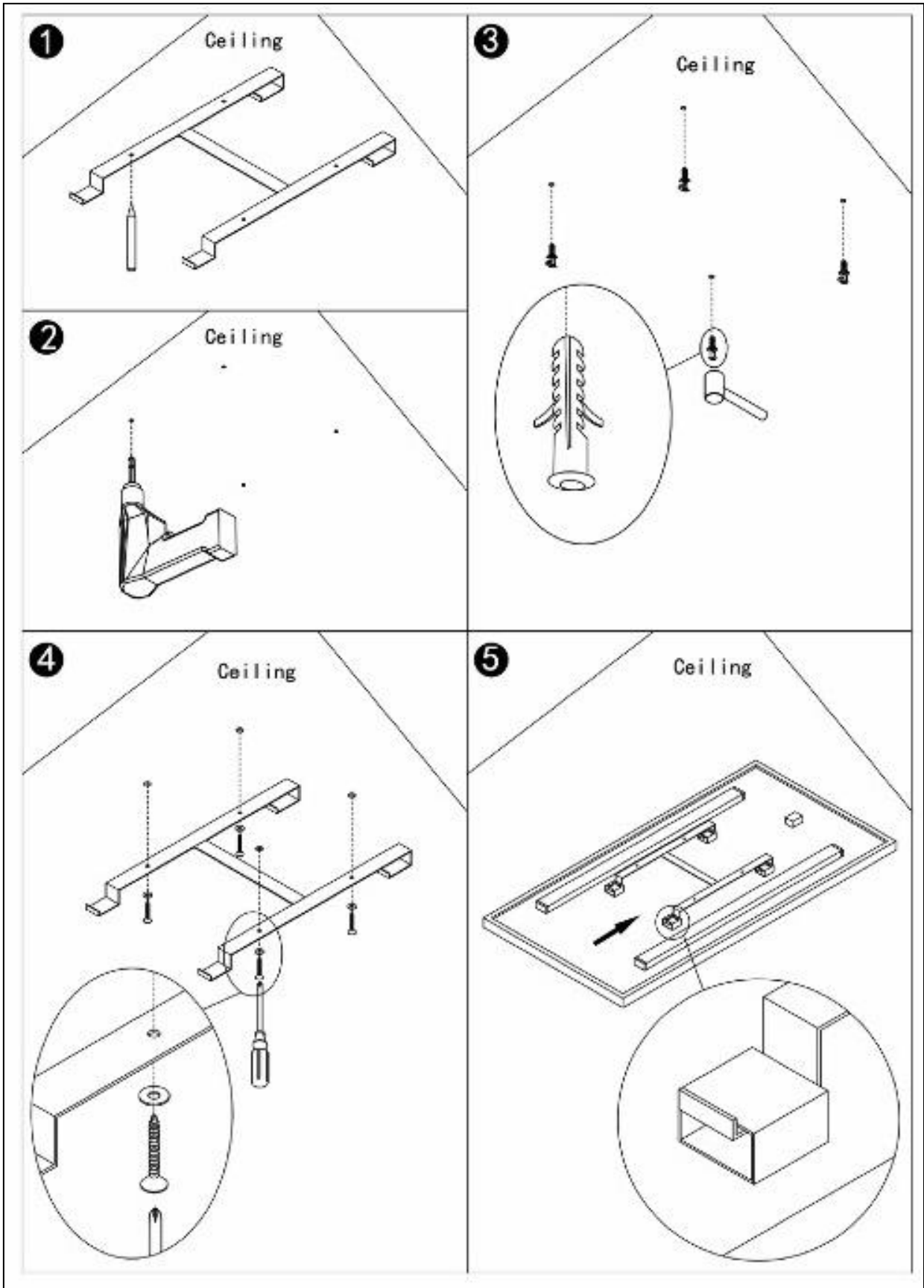
Kontrollieren und vergewissern Sie sich, dass an den markierten Punkten für die Bohrlöcher keine leitungen in der Decke vorhanden sind.

Schritt 2: Bohren Sie Löcher mit einem 7-mm-Bohrer.

Schritt 3: Stecken Sie die Dübel in die Löcher.

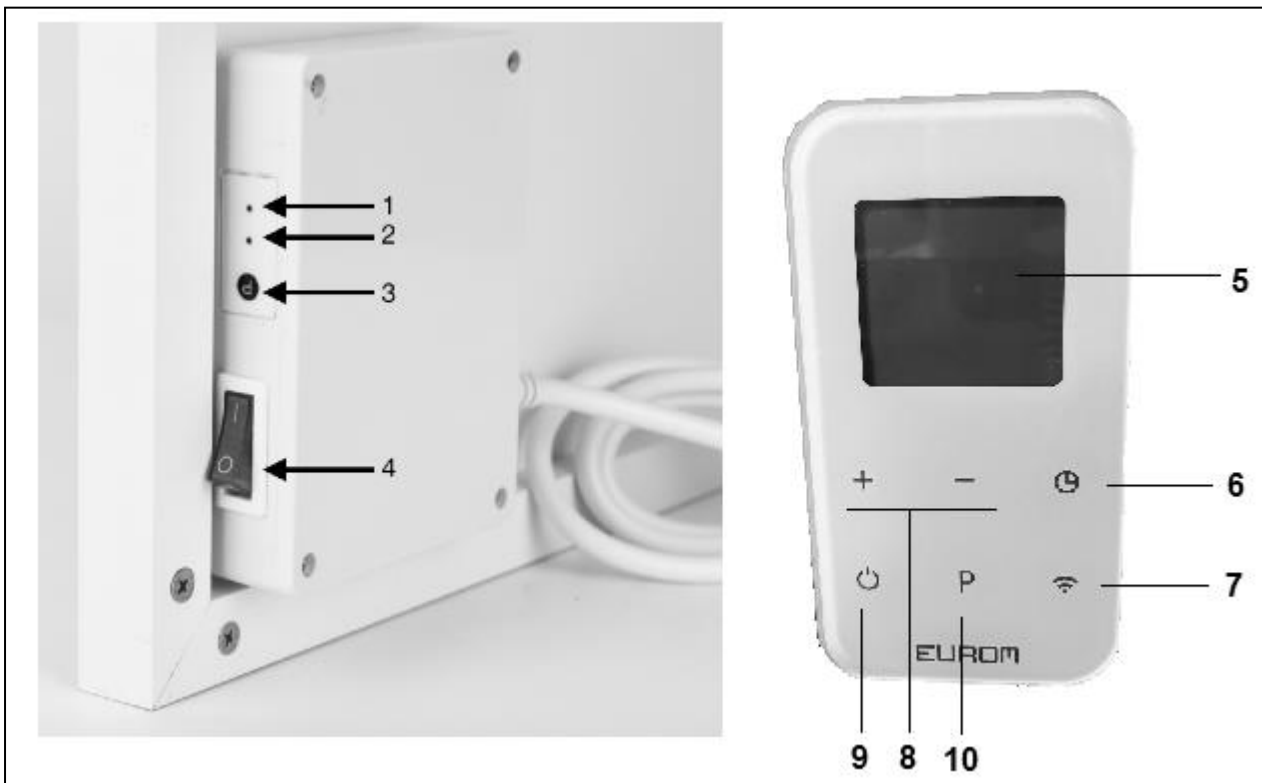
Schritt 4: Schrauben Sie die Schrauben mit die O-Ringe in die Dübel durch die Löcher im H-Form-Bügel.

Schritt 5: Montieren Sie der Heizplatte am Bügel; sorgen Sie dafür, dass er gemäß Abb. 5 gesichert ist.



Inbetriebnahme und Funktion

Schalttafel am Heizplatte und Smart Plug-Schalttafel:



- | | |
|---------------------------------|----------------------------|
| 1. Signalleuchte Koppeln (grün) | 6. Timer-Taste |
| 2. Signalleuchte Heizen (rot) | 7. WLAN-Taste |
| 3. P-Knopf Heizplatte | 8. +/- Tasten (Thermostat) |
| 4. AN/AUS-Knopf Heizplatte | 9. AN/AUS-Knopf Smart Plug |
| 5. Anzeige Smart Plug | 10. P-Knopf Smart Plug |

Koppeln des Heizplatte mit dem Smart Plug

- Stellen Sie fest, dass Heizplatte und Smart Plug keine Beschädigungen aufweisen.
- Stecken Sie den Stecker des Heizplattes in die Steckdose.
- Stecken Sie den Smart Plug in eine passende Steckdose.
- Der Smart Plug enthält den Temperatursensor. Stellen Sie am Thermostaten eine Temperatur ein, dann wird diese vom Smart Plug gemessen. Berücksichtigen Sie dies bei der Positionierung des Smart Plug.
- Schalten Sie den Hauptschalter am Heizplatte (4) ein (I): die grüne Signalleuchte „Koppeln“ (1) blinkt, der Heizplatte ist jetzt in Bereitschaft.
- (Blinkt die grüne Signalleuchte [1] am Heizplatte nicht, dann ist letzterer im sog. ByPass-Modus; drücken Sie in diesem Fall zweimal kurz auf den P-Knopf [3] am Heizplatte; die grüne Signalleuchte wird nun blinken.)
- Koppeln Sie den Heizplatte wie folgt mit dem Smart Plug:

- Drücken Sie auf den AN/AUS-Knopf (9) des Smart Plug, bis in seiner Anzeige „OF“ erscheint. Halten Sie den P-Knopf (10) lange gedrückt. Auf der Anzeige des Smart Plug blinkt „P“. Warten Sie, bis die grüne Signalleuchte am Heizplatte (1) aufhört zu blinken und dauerhaft grün leuchtet und das blinkende „P“ in der Anzeige des Smart Plug verschwindet.
- Sodann ist der Kopplungsprozess abgeschlossen.
- Drücken Sie auf den AN/AUS-Knopf (9) des Smart Plug; nun kann der Heizplatte über den Smart Plug bedient werden.

Hinweis: Der Heizplatte kann jetzt nur mit dem Smart Plug bedient werden. Smart Plug und Heizplatte kommunizieren miteinander über einen maximalen Abstand von 30 m (ohne Hindernisse).

Hinweis: Wenn länger als eine Stunde keine Verbindung zwischen Heizplatte und Smart Plug besteht, z. B. weil die Stromversorgung des Smart Plug unterbrochen wurde, wird das Heizplatte aus Sicherheitsgründen automatisch abgeschaltet.

Koppeln mehrerer Heizplatte mit ein und demselben Smart Plug

Koppeln Sie den ersten Heizplatte gemäß obiger Beschreibung. Gehen Sie danach bei jedem weiteren Heizplatte genauso vor.

Kontrollieren Sie nach dem Koppeln, ob alle gekoppelten Heizplatte gleichzeitig reagieren, wenn Sie am Smart Plug eine Soll-Temperatur einstellen.

Die roten Signalleuchten „Heizen“ aller gekoppelten Heizplatte müssen gleichzeitig aufleuchten bzw. erlöschen.

Bedienung des Heizplattes mit dem Smart Plug

Vorab: Der Hauptschalter am Heizplatte (4) muss eingeschaltet sein und die grüne Signalleuchte „Koppeln“ (1) muss dauerhaft leuchten. Der Smart Plug ist in eine passende Steckdose eingesteckt und mit dem AN/AUS-Knopf (9) eingeschaltet.

Hinweis (1): Kontrollieren Sie, bevor Sie den Heizplatte mit dem Smart Plug oder der Eurom Smart App bedienen, ob die grüne Signalleuchte am Heizplatte dauerhaft leuchtet. Wenn die grüne Signalleuchte blinkt oder aus ist, besteht keine Verbindung zwischen dem Heizplatte und dem Smart Plug. Sie können dann zwar die Tasten am Smart Plug bedienen, aber diese Aufträge werden nicht an den Heizplatte weitergeleitet.

Hinweis (2): Hat der Smart Plug vorübergehend keine 230 V-Speisung, dann werden bei der Rückkehr der 230 V-Speisung sowohl der Smart Plug als auch der Heizplatte ausgeschaltet. Damit wird verhindert, dass der Raum auf einer unerwünschten Temperatur gehalten wird.

1. Auf der Anzeige des Smart Plug erscheint die Raumtemperatur. Auf der Anzeige erscheint das Wort „ROOM“, um anzugeben, dass die Raumtemperatur gezeigt wird.

(Die eingestellte Temperatur ist die zuletzt eingestellte Temperatur oder bei der ersten Verwendung 18 °C.) Ist die eingestellte Temperatur höher als die Raumtemperatur, dann wird der Heizplatte heizen und erscheint in der Anzeige des Smart Plug das Symbol für Heizen und leuchtet die rote Signalleuchte des Heizplattes auf.

Außerdem wird das WLAN-Symbol in der Anzeige des Smart Plug blinken. Wenn das WLAN-Symbol blinkt, kann eine Verbindung mit dem App (Smartphone) hergestellt werden. (Siehe weiter hinten in dieser Anleitung.)

2. Mit den +/- Tasten (8) kann die Soll-Temperatur eingestellt werden (0-37 °C). In der Anzeige des Smart Plug erscheint das Wort „SET“, um anzugeben, dass Sie die Soll-Temperatur einstellen. Nach einigen Sekunden verschwindet die Soll-Temperatur aus der Anzeige und wird die Raumtemperatur angezeigt. Auf der Anzeige erscheint das Wort „ROOM“, um anzugeben, dass die Raumtemperatur angezeigt wird.

Ist die eingestellte Soll-Temperatur höher als die Raumtemperatur, dann wird der Heizplatte heizen und erscheint in der Anzeige des Smart Plug das Symbol für Heizen und leuchtet die rote Signalleuchte des Heizplattes auf.

Ist die eingestellte Soll-Temperatur erreicht, dann schaltet sich der Heizplatte aus; kühlt es sich auf einen Wert unter die Soll-Temperatur ab, dann schaltet er sich wieder ein.

Das Symbol für Heizen am Smart Plug und die rote Signalleuchte am Heizplatte werden entsprechend sichtbar/unsichtbar.

Wird einige Sekunden lang keiner der Knöpfe am Smart Plug gedrückt, dann erlischt die Anzeige. Drücken eines beliebigen Knopfes aktiviert die Anzeige.

Timer (Zeitschaltuhr)

Der Smart Plug hat eine Timer-Funktion, damit sich der Heizplatte automatisch ausschalten kann. Drücken Sie mehrmals auf die Timer-Taste (6) am Smart Plug, um die Anzahl an Stunden einzustellen, nach welcher der Heizplatte automatisch ausgeschaltet werden soll.

ByPass-Modus

Es ist möglich, den Heizplatte ohne Smart Plug zu verwenden. Der Heizplatte kann mit seinem AN/AUS-Knopf (4) bedient werden. Hier kann keine Soll-Temperatur eingestellt werden.

Um den Heizplatte in den ByPass-Modus zu bringen, gehen Sie wie folgt vor:

- Drücken Sie lange auf den P-Knopf (3) am Heizplatte, bis die grüne Signalleuchte „Koppeln“ erlischt und die rote Signalleuchte „Heizen“ aufleuchtet.

Um den ByPass-Modus auszuschalten, drücken Sie zweimal kurz auf den P-Knopf (3) am Heizplatte; die grüne Signalleuchte wird nun wieder blinken.

WLAN und App-Bedienung

Der Heizplatte lässt sich auch mit einer App auf Ihrem Smartgerät bedienen. Dazu muss der Smart Plug mit einem WLAN-Modem verbunden sein. Um den Heizplatte mit der Eurom Smart App verbinden zu können, muss auf der Anzeige des Smart Plug das WLAN-Symbol blinken.

- Scannen Sie den folgenden QR-Code mit dem Smartphone oder suchen Sie „Eurom Smart“ im App-Store oder bei Google Play und folgen Sie die download-Anweisungen.



- Die Eurom Smart App wird auf Ihrem Smartgerät installiert
- Wenn keine Verbindung hergestellt werden kann und die App um die Nutzung des AP-Modus bittet, muss der Smart Plug wie folgt vom schnellen zum langsamen Blinken gebracht werden:
Drücken Sie drei Sekunden lang auf den WLAN-Knopf des Smart Plug; das WLAN-Symbol in der Anzeige des Smart Plug wechselt vom schnellen zum langsamen Blinken (oder umgekehrt).

Sicherheitsmaßnahmen

Sicherheit und Fernbedienung

Sie können Ihr Eurom Heizgerät mit Ihrem Smartphone leicht über dasselbe WLAN, ein anderes WLAN oder über 3 G- oder 4 G-Mobilnetzwerke bedienen. Auf diese Art und Weise ist eine Fernbedienung des Heizgerätes ohne direkte Kontrolle möglich.

Bitte seien Sie sich dessen bewusst, dass auch bei einer Fernbedienung des Heizgeräts sämtliche Sicherheitsmaßnahmen aus der mitgelieferten Benutzeranleitung beachtet werden müssen. Lesen und verstehen Sie diese Sicherheitsmaßnahmen und stellen Sie sicher, dass bei der Bedienung aus der Ferne ebenfalls alle Sicherheitsmaßnahmen beachtet werden.

Sicherheit und Einstellen des Timers

Die Eurom Smart App verfügt über zwei Timer-Funktionen. Einen sog. „**Countdown Timer**“ zum automatischen Ausschalten des Heizgeräts (wie bei manuellem Betrieb) und einen „**Smart Timer**“, mit dessen Hilfe Sie selbst ein Schema mit Zeiten und Tagen erstellen können, an denen sich das Heizgerät automatisch ein- und ausschaltet. Timer-Daten, die mit der Eurom Smart App eingegeben werden, werden im Heizgerät gespeichert. Dies bedeutet, dass – falls Sie die Timer-Daten eingegeben haben – sich das Heizgerät dennoch zu den von Ihnen eingestellten Zeiten ein- und ausschaltet, falls die Verbindung des Heizgerätes zum WLAN unterbrochen wird. Die Speicherung der Timer-Daten im Heizgerät ist eine Schutzmaßnahme. Das eingestellte Schema wird auch ohne WLAN-Verbindung ausgeführt. Auf diese Weise wird verhindert, dass das Heizgerät bei einem (temporären) Ausfall der WLAN-Verbindung weiter heizt.

Die Daten des **Smart Timer** werden bewahrt, auch dann, wenn das Heizgerät ausgeschaltet und/oder der Netzstecker aus der Steckdose entfernt wird. Die eingestellten **Smart Timer**-Daten können nur über die App kontrolliert und nur über die App gelöscht werden. Bitte seien Sie sich dessen bei der Eingabe der Timer-Daten in den **Smart Timer** bewusst. Die Daten **Smart Timer**-Daten sind auf dem Heizgerät nicht sichtbar. Überprüfen Sie regelmäßig in der App, ob die eingegebenen **Smart Timer**-Daten noch korrekt sind.

Die eingestellten Daten des sog. **Countdown Timer**, mit dem das Heizgerät ausgeschaltet werden kann, werden beim Ausschalten des Heizgeräts nicht gespeichert. Auf welche Weise kann das Heizgerät ebenfalls ausgeschaltet werden: mit dem AN/AUS-Taste, dem Hauptschalter oder dem Netzstecker, die **Countdown Timer** -Daten werden gelöscht. Eine detaillierte Bedienungsanleitung der Eurom Smart App können Sie über den unten stehenden QR-Code:



oder auf unserer Website: <http://www.eurom.nl/nl/manuals>

Sicherungen

Die Überhitzungssicherung schaltet die Heizplatte aus, wenn es inwendig zu heiß wird. Das kann geschehen, wenn die Heizplatte ihre Wärme unzureichend abgeben oder zu wenig frische Luft ansaugen kann. In der Regel ist die Ursache (teilweise) Abdeckung der Heizplatte, Schmutz, Platzierung zu dicht an z.B. einer Wand, usw. Schalten Sie die Heizplatte bei Überhitzung aus, nehmen Sie den Stecker aus der Steckdose und geben Sie ihr die Zeit um abzukühlen. Geben Sie dem Gerät Zeit um abzukühlen, beheben Sie die Ursache der Überhitzung und setzen Sie die Heizplatte wieder in Betrieb. Wenn das Problem weiterhin auftritt oder Sie keine Ursache für die Überhitzung finden können, schalten Sie die Heizplatte sofort aus und entfernen Sie den Stecker aus der Steckdose. Nehmen Sie mit einer Servicestelle Kontakt auf, um sie reparieren zu lassen.

Reinigung und Wartung

Halten Sie die Heizplatte sauber. Schalten Sie für Reinigungs- oder Wartungsarbeiten die Heizplatte aus, entfernen Sie den Stecker aus der Steckdose und lassen Sie die Heizplatte abkühlen.

- Säubern Sie die Außenseite der Heizplatte regelmäßig mit einem trockenen oder gut ausgewrungenem feuchten Tuch. Benutzen Sie keine scharfe Seife, Sprays, Reinigungs- oder Scheuermittel, Wachs, Glanzmittel oder sonstige chemische Lösungen; diese können irreparable Kratzer und Schäden verursachen! Niemals zu feuchte Tücher verwenden und das Gerät gut nachtrocknen und dafür sorgen, dass alles trocken ist, bevor Sie es wieder in Betrieb nehmen.
- Die Rückseite der Heizplatte können Sie mit einem Staubwedel entstauben. Zur gründlichen Reinigung der Rückseite nehmen Sie die Heizplatte von die Decke ab.
- Wenn Sie den Mon Soleil gegen Ende der Saison wieder aufräumen möchten, nehmen Sie diesen wieder von der Decke ab, entfernen Sie eventuell den Aufhängerahmen und bewahren Sie alles (möglichst in der Originalverpackung) aufrecht an einer kühlen, trockenen und staubfreien Stelle.

Abfallentsorgung



Entsorgen Sie das Gerät am Ende seiner Lebensdauer gemäß den örtlichen Gesetzen und Vorschriften oder liefern Sie es an Ihren Lieferanten.

Thank you

Thank you very much for choosing for a EUROM device. You have made a good choice! We hope you will be satisfied about its functioning.

To get maximum profit from your product, it is important to read this manual attentive and totally before use, and to understand what is written. Read especially the safety instructions: they are there to protect you and your environment.

Keep the manual in a safe place for future reference. Store also the package: that is the best protection for your product in times of no-use. And if you at any time pass the appliance on, pass on the manual and package too.

We wish you a lot of fun with the Mon Soleil Ceiling!

Eurom
Kokosstraat 20
8281 JC Genemuiden (NL)
info@eurom.nl
www.eurom.nl

This manual has been compiled with the utmost care. Nevertheless, we reserve the right to optimize this manual at any time and to adjust it technically. The image used may differ.

Symbol Explanation



Do not cover the device

Technical data

Type	MS300	MS600	MS800
Supply Voltage	220-240V~50Hz		
Maximum capacity	300 W	600 W	800 W
Degree of protection	IP44		
Thermostat	+		
Timer	+		
Smart Plug control panel	+		
Dimensions	59,5 x 59,5 x 6 cm	62,5 x 98,5 x 6 cm	123 x 68,5 x 6 cm
Weight	8,0 kg	13,8 kg	18,0 kg

Hereby, Euromac b.v. declares this product is in compliance with Directive 2014/53/EU. The full text of the EU declaration of conformity is available at the following internet address: www.eurom.nl/declaration-of-conformity.

Wi-Fi and Bluetooth Frequency Band: 2.4 ~ 2.4835GHz

Maximum radio-frequency power transmitted in this frequency band(s):

Wi-Fi: 17.5dBm

Bluetooth: 6.5dBm

Warning electric heaters

Safety warning - general

1. Read the user instructions carefully and completely before using (and installing) this device. Keep the instruction leaflet somewhere safe so that you can consult it and pass it on in future.
2. Before use, check your new device (including cable and plug) for any visible damage. Never use a damaged device but take it back to the supplier for a replacement.
3. In the event of incorrect usage or installation, there is a risk of electric shocks and/or a fire hazard.

Warnings device position

1. Do not use the device before it has been fully installed as set out in the user instructions. Never use the device standing up or leaning against something, or similar. Never insert the plug into the socket before the device has been correctly installed at the appropriate place.
2. When installing, the following minimum distances should be considered:
Minimum distance to ceiling: 4 cm
Minimum distance to side walls: 20 cm
Minimum distance to the ground: 185 cm
3. The air around the device must be able to circulate freely. Never install it too close to large objects and never under a shelf, cupboard, curtains or similar. The minimum distances from large objects such as shelves, cupboards, etc. to the top, sides and underneath of the device are equal to the aforementioned minimum distances to ceilings, side walls and the ground, respectively.
4. This device and Smart Plug control panel is, in principle, suitable for installation in damp spaces such as bathrooms, wash rooms etc. (IP44). The device and Smart Plug control panel may only be used in the bathroom if it is installed at a fixed point and the device is at least 60 centimetres from water-points and water reservoirs (tap, bath, shower, toilet, sink, swimming pool, etc.). Make sure that the device cannot fall into water and that it cannot be penetrated by water. If the device does get wet make sure you remove the plug from the socket! Do not use a device that is wet inside but take it to be repaired. Never immerse the device, cable or plug in water or any other fluid and never touch device with wet hands.

5. If the device and Smart Plug control panel is installed in a bathroom, it must be installed such that the switches and other operating components cannot be touched by a person in the bath or shower.
6. Some parts of the device become extremely hot or the protective grilles offer insufficient protection. For safety reasons, the lowest point of the device must always remain at least 185 cm above the ground, whether secured to the wall or ceiling.
7. The wall or ceiling to which the device is secured and the ceiling and walls within 1 metre of the device must not be made of flammable materials. Materials must be resistant to temperatures of at least 125°C without burning, melting, deforming or bursting into flames. Check regularly to ensure that the wall and ceiling are not overheating; this could be dangerous!
8. Only use the device if it has been secured properly. Make sure that you always use attachment materials that are suitable for the surface you are working with; consult an expert if required.
9. With wall installation: never block the space between the device and the wall.
10. Never install this device behind a door or by an open window, where rain could get in.
11. If this device is connected directly to your electrical installation, it must be installed by a specialist, taking into account the valid regulations/legislation.
12. Do not place the device near, under or facing an electrical socket and not in the vicinity of an open fire or heat source.
13. Do not use the device nearby or facing furniture, curtains, paper, clothing, bedding, towels or other flammable materials. Keep at least 1 metre from device!
14. Do not use the heater outdoors or in areas that are smaller than 10m³.
15. The device contains hot and/or glowing and sparking components. Do not, therefore, use where fuels, paint, flammable fluids and/or gases are stored. Do not use the device in an environment that poses a fire risk, e.g. near gas tanks, gas pipes or aerosols. This is an explosion and fire risk!

Warnings - use

1. Do not use additions/accessories on the device that have not been supplied or approved by the manufacturer.
2. Only use the device for its intended purpose and in the manner set out in this instruction leaflet.
3. **Some parts of this device will get very hot and could cause burns. You must pay particular attention to children, vulnerable persons and pets that are present near the device. Never leave them alone with a working device.**
4. Never cover or block the device; it will overheat and this could lead to a fire risk. Never hang or place objects such as clothing, towels, blankets, cushions, paper, etc. on the device. The minimum distance of 1 metre between the device and flammable materials must always be applied. Ventilation openings should never be blocked as this may pose a fire risk. Never use the device to dry clothing or place anything on it. Do not let anything lean against the device!
5. The device is exclusively intended for normal, household usage. Only use for providing heat in your home.

6. The connection voltage and frequency, as given on the device, must correspond to that of the socket to be used. The electrical socket to be used must be an earthed connection. The electrical installation must be protected via a 30 mA earth leakage circuit breaker. The electrical socket that you are using must be to hand at all times in order to be able to remove the plug from the socket in the event of an emergency.
7. To avoid overloading and/or fuses being blown, do not use any other equipment on the same socket or electrical group as the one used for the device.
8. Unroll the electric cable for the device fully before inserting the plug into the socket and ensure that the electrical cable does not come into contact with the fireplace or get hot. Do not run the electrical cable under carpet, cover with mats, runners or similar and do not place in areas that are walked on frequently. Ensure that it cannot be stepped on and that no furniture is placed on top of it. Do not bend the electrical cable around sharp corners and do not roll up too tightly after use! Prevent the electrical cable coming into contact with oil, solvents and sharp objects. Check the cable and plug regularly for damage. Do not bend or pinch the electrical cable and do not wind it around the device; this could damage the insulation!
9. The use of an extension cable is not advised as this can lead to overheating and fire. If the use of an extension cable is unavoidable, make sure that it is not damaged and that it is an approved extension cable with a minimum diameter of 3x1,5 mm² and a minimum permitted capacity of 1000 Watt. Always fully extend the cable in order to prevent overheating.
10. Only connect the device to a fixed socket. Do not use multi-plug adapters or similar.
11. During use, the plug may begin to feel warm; this is normal. If it's really warm, there may be something wrong with the socket. Please contact your electrician.
12. Always turn off the device and remove the plug from the power socket: Never turn the device off using the plug!
13. Prevent foreign objects entering the radiation/ventilation or outlet openings on the device. This may cause electric shock, fire or damage.
14. Never leave a working device unattended but switch off and then remove the plug from the socket. Always remove the plug from the socket when the unit is not in use! Always remove plug by pulling on the plug itself; never pull on the electrical cable!
15. Apart from manual use, this device can also be operated via an app or timer. However you operate it, make sure that the safety guidelines are taken into account at all times! Do not operate the device with an additional time clock, timer, volume control or any other device that automatically turns on the device.
16. This device gets hot during use. Never touch the device when it is on or shortly thereafter; it could burn you.
17. Never operate the device with wet hands.

Who can use the device?

1. Children younger than 3 must be kept out of the vicinity of the device unless they are continuously supervised.
2. Children between the ages of 3 and 8 may only switch the device on or off if it is set up or installed at its usual location and they are supervised or have received

instructions regarding the safe use of the device and understand the corresponding hazards. Children between the ages of 3 and 8 may not insert the plug into the socket, adjust the device settings or clean or maintain it.

3. This device can only be used by children from the age of 8 and elderly persons and persons with diminished physical or mental capacities or a lack of experience and expertise if they are supervised or have received instructions regarding the safe use of the device and understand the corresponding hazards.
4. Children may not clean or maintain the device without supervision.
5. Children may not play with the device.

Warnings for maintenance

1. Keep the device clean. Dust, dirt and/or deposits in the device often lead to overheating. Ensure that this type of build-up is regularly removed.
2. Always switch the device off, remove plug from socket and let the device cool down before you:
 - clean the device
 - users - maintain the device.
 - touch or move the device.
3. Never switch the device on if you have noticed damage to the device itself, the cable, plug of Smart Plug control panel or if it does not work properly, makes strange noises, smells odd or you can see smoke, or if it has fallen or shows any other signs of damage. Remove the plug from the socket immediately. Take the entire device back to your supplier or a recognised electrician to be checked and/or repaired. Always ask for original parts to be used.
4. The device and Smart Plug control panel may only be opened and/or repaired by a competent and qualified person. Do not carry out your own repairs as this could be dangerous! Repairs carried out by unauthorised persons or changes made to the device could damage the dust/waterproof capacity of the device and will nullify the guarantee and the manufacturer's liability.
5. If the electrical cable is damaged, it must be replaced by the manufacturer, their service department or somebody with similar qualifications in order to prevent creating a hazard.

Failing to adhere to points 3, 4, 5, could lead to damage, fire and/or personal injury. They will invalidate the guarantee and the supplier, importer and/or manufacturer shall not be liable for the consequences.

Description, composition and installation

Do not use the heating panel until it has been properly installed, as described in these instructions for use and never, for example, in a standing position or when leaning against something or lying down!

The heating panel has an in-built thermostat receiver on the back. This receiver is operated by the separate plug control panel, the so-called 'Smart Plug' which allows you to operate the heating panel easily. The heating panel can also be operated using the Eurom Smart App when the Smart Plug is connected with a WiFi modem. See inside the back of this booklet for instructions on how to install the app.

Remove all packaging material and keep out of reach of children.

After removing packaging, check the appliance for damage or other signs that could indicate a fault/defect/malfunction. In case of doubt, do not use the appliance, but contact your vendor for inspection or replacement.

The attachment materials supplied should be used on a sturdy ceiling. If you use another surface, you must select the appropriate attachment materials and make sure the panel is secured properly.

The heating panel must be hung from the ceiling. The minimum distance from the bottom of the heating panel to the floor must be 185 cm.

The heating panel should preferably be placed near an electric connection point and connected into this. This connection may only be created by a qualified electrician and will not therefore be described in this booklet.

For safety reasons, this booklet assumes the use of a plug; sections about the plug are, however, irrelevant if there is a fixed connection point. The electrical connection must always be earthed and secured with 1 30 mA earth leakage circuit breaker.

Attachment to the ceiling

The heating panel must be at least 20 cm from all objects, walls and so on. The minimum distance from the ceiling is 4 cm as this allows an airflow which will prevent the heating panel from overheating. The minimum distance from the bottom of the heating panel to the floor must be 185 cm. Choose a sturdy, even ceiling made of heat-proof material for hanging the heating panel.

Step 1: Use the H-bracket to mark the holes in the ceiling
Position the H-bracket such that, when the heating panel is installed, the minimum distances above are guaranteed. Make sure that the hanging frame is installed with the correct side to the top. (see diagram)

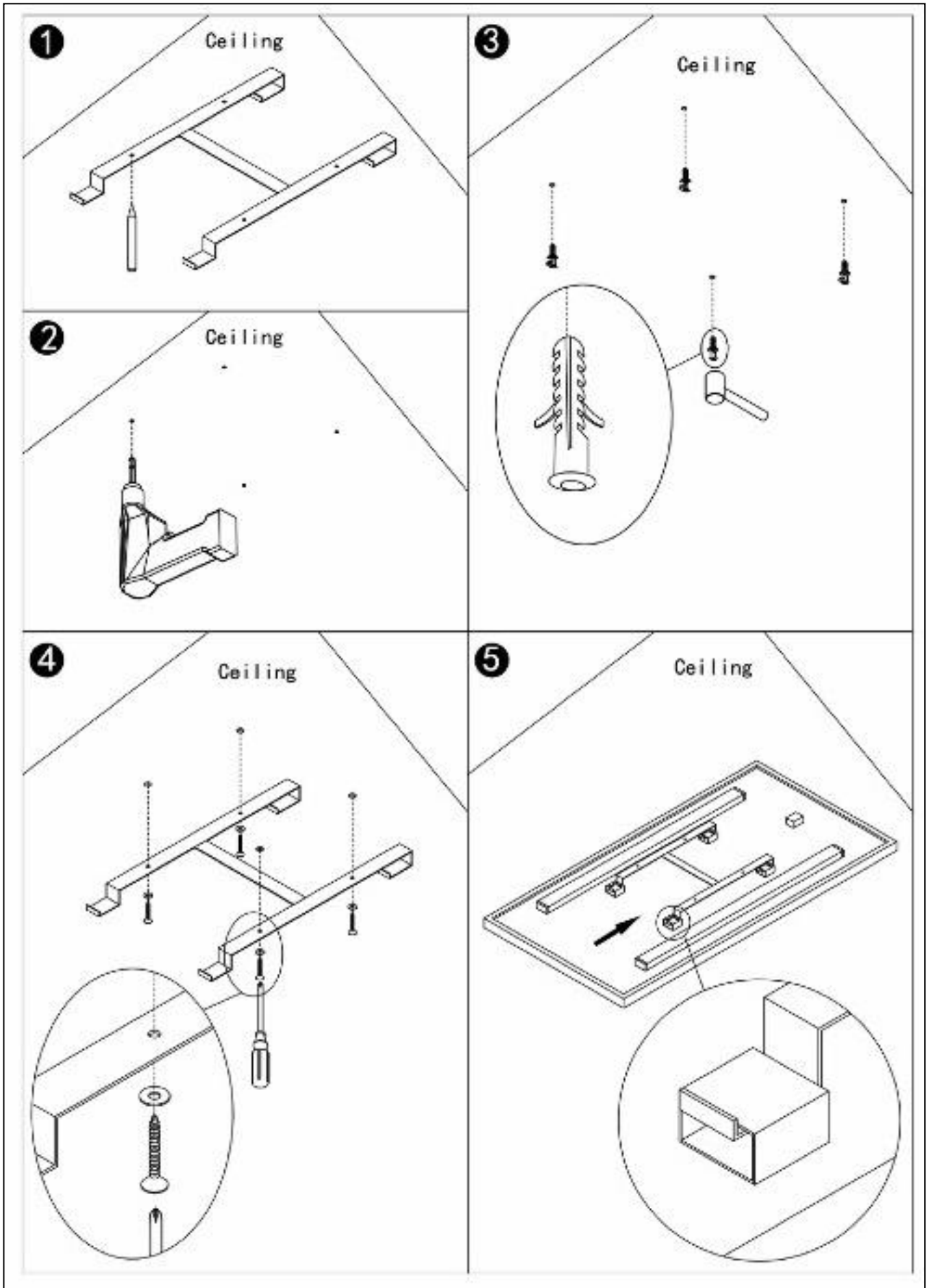
Check and make sure that there are no cables in the ceiling before drilling at the marked points.

Step 2: Drill holes with an 7 mm drill bit

Step 3: Push the plugs into the holes

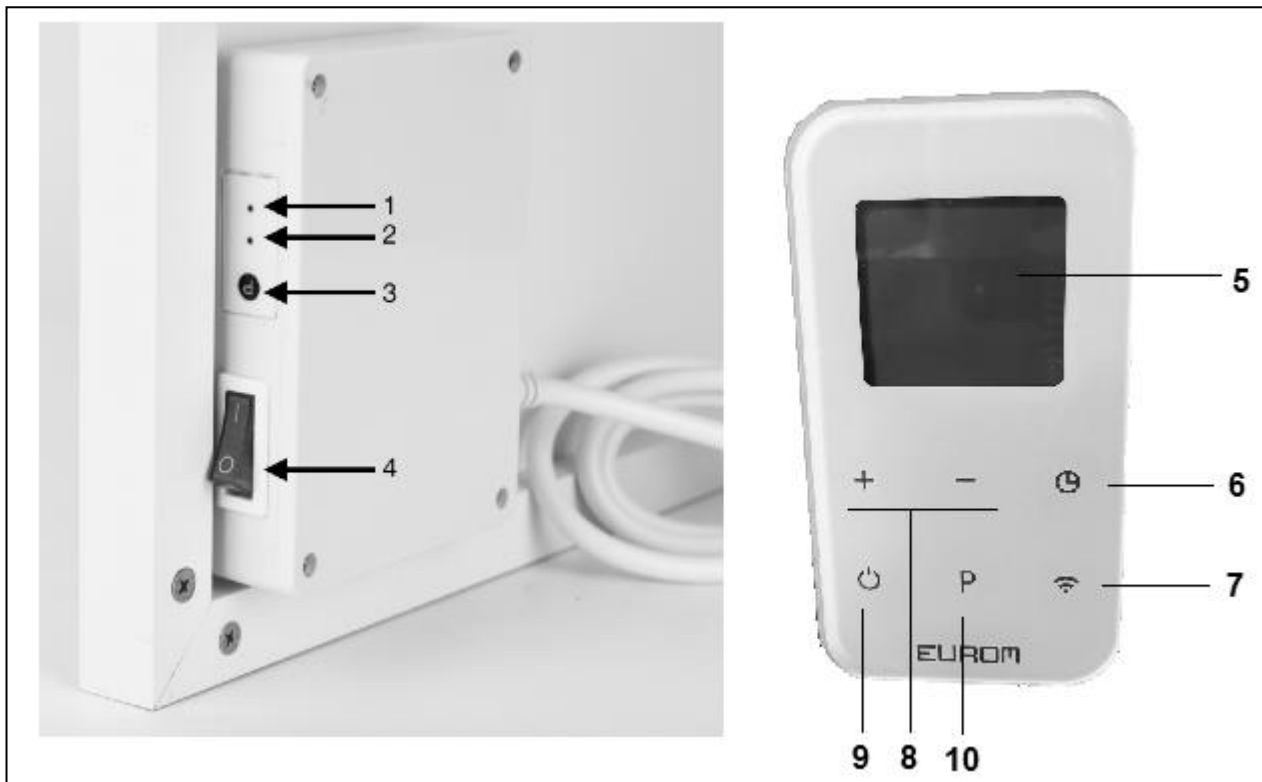
Step 4: Secure the screws with the O-rings in the plugs through the holes in the H-bracket

Step 5: Mount the panel on the bracket and ensure that the panel is secured as shown in image 5.



Set-up and operation

Operation panel on the heating panel and Smart Plug operation panel:



- | | |
|---|-----------------------------|
| 1. Indicator light - connecting (green) | 6. Timer button |
| 2. Indicator light - heating (red) | 7. Wi-Fi button |
| 3. P-button heating panel | 8. +/- buttons (thermostat) |
| 4. ON/OFF button heating panel | 9. ON/OFF button Smart Plug |
| 5. Display Smart plug | 10. P button Smart Plug |

Connecting the heating panel with the Smart Plug

- Make sure that the heating panel and the Smart Plug are not damaged.
- Insert the plug from the heating panel into the socket.
- Insert the Smart Plug into a suitable socket.
- The Smart Plug contains the temperature sensor. When you set the temperature with the thermostat, the temperature is measured by the Smart Plug. Take this into account when positioning the Smart Plug.
- Set the main switch on the heating panel (4) to ON (I): the green indicator light 'connecting' (1) will blink. The heating panel is now on stand-by.
- (If the green light (1) on the heating panel does not blink, the heating panel is in the so-called ByPass mode; press the P button (3) on the heating panel twice and the green light will start to blink.)
- Connect the heating panel as follows with the Smart Plug:
- Press the ON/OFF button (9) on the Smart Plug until 'OFF' is shown in the Smart Plug display. Press and hold the P button (10). The P signal will blink on the Smart Plug

screen. Wait until the green indicator light on the heating panel (1) stops blinking and goes completely green and the blinking P on the Smart Plug screen disappears.

- The connection process is complete.
- Press the ON/OFF button (9) on the Smart Plug; the heating panel can now be operated using the Smart Plug.

Note: The heating panel can now only be operated with the Smart Plug. The communication distance between the Smart Plug and the panel is a maximum of 30 m (without any obstacles).

Note: If there is no connection between the heating panel and the Smart plug for more than an hour, for example because the power supply of the Smart plug has been lost, the heating panel is automatically switched off for safety reasons.

Connect multiple panels to the same Smart Plug

Connect the first heating panel as described above. Once the first panel has been successfully connected, follow the same procedure for the second, and other heating panels.

Once connected, check whether all of the linked heating panels respond simultaneously when you set the desired temperature using the Smart Plug.

The red indicator light 'heating' should go on and off on all of the linked panels at the same time.

Operating the heating panel with the Smart Plug

Before: The main switch on the heating panel (4) must be set to ON and the green indicator light 'connecting' (1) must be lit up. The Smart Plug must be inserted into a suitable socket and switched on via the ON/OFF button (9).

Please note (1): Before operating the heating panel with the Smart Plug/Eurom Smart App, check to ensure that the green light on the heating panel is on (continuously). If the green light is blinking or not on, there is no connection between the heating panel and the Smart Plug. You can then use the buttons on the Smart Plug but commands will not be passed onto the heating panel.

Please note (2): If the Smart Plug temporarily loses its 230 Volt supply, the Smart Plug and the heating panel will be switched off when the 230 Volt supply is reconnected. This prevents the room being heated to an undesirable temperature.

1. The ambient temperature will be displayed on the Smart Plug. The word ROOM will appear on the display to indicate that the environmental temperature is shown. (The set temperature is the last temperature that was set or 18 degrees, the first time the device is used). If the set temperature is higher than the ambient temperature, the heating panel will begin to heat; the heating symbol will be shown on the Smart Plug

display, and the red light will light up on the heating panel. The Wi-Fi symbol will blink on the Smart Plug display. If the Wi-Fi symbol blinks, it means that a connection can be made with the App (smartdevice). (see details in the back of this instruction booklet.

2. The + and – buttons (8) can be used to adjust the desired temperature (0-37 degrees). The word 'SET' will appear on the Smart Plug display to indicate that you have set a desired temperature. After a few seconds, the desired temperature will disappear from the display and the ambient temperature will be shown. The word ROOM will appear on the display to indicate that the ambient temperature is shown.

If the set temperature is higher than the ambient temperature, the heating panel will begin to heat; the heating symbol will be shown on the Smart Plug display, and the red light will light up on the heating panel.

Once the set temperature is reached, the heating panel automatically turns off, and then back on again when it cools down.

The heating symbol on the Smart Plug and the red light on the heating panel go on and off accordingly.

If no buttons on the Smart Plug are pressed for a few seconds, the display light will automatically dim. The display light will come back on when you press any button.

Timer

The Smart Plug contains a timer to automatically turn the heating panel off. Press the Timer button (6) on the Smart Plug several times to set the number of hours after which the heating panel should be automatically switched off.

ByPass mode

It is possible to use the heating panel without a Smart Plug. The panel can be operated using the ON/OFF button (4) on the panel itself. A desired temperature cannot, however, be set.

In order to set the heating panel in ByPass mode, proceed as follows:

- Press and hold the P button (3) on the heating panel until the indicator light for connecting (green) goes off and the light for heating (red) goes on.

To turn off ByPass mode; press the P button (3) on the heating panel twice and the green light will start to blink.

Wifi and App operation

The heating panel can also be operated using an app on your smartphone. The Smart Plug must be connected with a Wi-Fi modem. See inside the back of this booklet for instructions on how to install the app. To operate the heating panel using the Eurom Smart App, the Smart Plug screen will show the Wi-Fi symbol blinking rapidly.

- Scan the QR code below with the smart device, or search for 'Eurom Smart' in the App store or Google Play and follow the download instructions.



- The Eurom Smart App will be added to your smart device.
- If a connection cannot be made and the App asks for the AP mode to be used, the Smart Plug must then be switched from blinking rapidly to blinking slowly, as follows:
Press and hold the Wi-Fi button on the Smart Plug for 3 seconds and the Wi-Fi symbol on the Smart Plug screen will change from blinking rapidly to blinking slowly (or vice versa).

Safety precautions

Safety and remote operation

Your Eurom heater can be easily operated using your smartphone, via the same WLAN, via a different WLAN, or via a 3G or 4G mobile network. This makes it possible to operate your heater remotely, without your direct supervision.

Beware that even when operating the heater remotely, all safety precautions stated in the user manual supplied must be observed. Read and understand these safety precautions and make sure that all safety precautions are taken also with remote operation.

Safety and setting the timer

The Eurom Smart App has two timer functions. A so-called 'countdown timer' to switch the heater off automatically (as with the manual operation) and a 'Smart Timer' with which you can create a schedule yourself with days and times on which the heater is to automatically switch itself on and off. Any timer data entered into the Eurom Smart App will be stored in the heater. This means that, once you have entered the timer data and the heater loses the connection with the Wi-Fi modem, the heater will still be able to switch itself on and off on your specified times. Storing the timer data in the heater is a safety precaution. Your set on and off times schedule will also work without a Wi-Fi connection. So the heater will not unexpectedly continue heating up if the Wi-Fi connection (temporarily) fails.

The Smart timer data will be stored, even if the heater is switched off or the plug is removed from the socket. The set Smart timer data can only be checked via the App and also only be removed via the App. Bear this in mind when entering the data into the Smart Timer. The Smart Timer data is not visible on the heater. Regularly check in the App whether the entered Smart Timer data are still correct.

The set data for the so-called Countdown timer with which the heater can be switched off, will not be stored when the heater is switched off. However the heater is switched off: with the ON/OFF button, the main switch or the plug, the Countdown timer data will be deleted.

You can consult an elaborate Eurom Smart App user manual with the QR code below:



or on the website: <http://www.eurom.nl/nl/manuals>

Safety features

In case of internal overheating, the overheating safeguard will switch the heater off. This may occur if the heater cannot give off enough heat or if it cannot draw in enough fresh air. As mentioned above, this is generally caused by (partially) covering the heater, or installing the heater too close to a wall or something similar. In case of overheating, switch off the heater and unplug. Give the heater time to cool down, remove the source of the overheating and use as normal. If the problem persists or if you have not been able to trace the source of the overheating, turn the heater off immediately and unplug. Contact a servicing point to have the heater repaired.

Cleaning and maintenance

Keep the heater clean. Switch off the heater, remove the plug from the socket and allow the heater to cool down before cleaning or carrying out maintenance work.

- Wipe the outside of the heater regularly with a dry or slightly damp cloth. Do not use aggressive soaps, sprays, cleaners or abrasives, waxes, polishes or chemical solutions; This can cause irreparable scratches and damage!. Never use cloths that are too wet, dry the appliance properly and ensure that the entire unit is dry before taking it back into use.
- You can keep the back of the heater free of dust with a feather duster. For thorough cleaning of the back, you can take the heater from the ceiling.
- If you want to store the heater at the end of the season, remove it from the ceiling, unscrew the suspension frame (if applicable) and store the entire unit (in the original packaging) upright in a cool, dry and frost-free place.

Disposal



At its end of life, discard the device according to the local laws and regulations, or deliver the device to your supplier.

Remerciements

Nous vous remercions d'avoir choisi un appareil EUROM. Vous avez fait un excellent choix ! Nous espérons que ce produit fonctionnera à votre entière satisfaction. Pour que vous profitiez au maximum de votre appareil, nous vous recommandons de lire attentivement et de bien comprendre le contenu intégral de ce mode d'emploi avant toute utilisation. Accordez une attention particulière aux consignes de sécurité, qui sont indiquées pour votre sécurité et celle de votre entourage ! Conservez ensuite le mode d'emploi afin de pouvoir le consulter ultérieurement. Conservez également l'emballage : celui-ci apporte la meilleure protection de votre appareil pendant son entreposage hors saison. Si vous cédez l'appareil à une autre personne, remettez-lui également le mode d'emploi et l'emballage.

Nous vous souhaitons beaucoup de plaisir avec le Mon Soleil Ceiling !

Eurom
Kokosstraat 20
8281 JC Genemuiden (NL)
info@eurom.nl
www.eurom.nl

Ce manuel a été rédigé avec le plus grand soin. Néanmoins, nous nous réservons le droit d'optimiser ce manuel à tout moment et de le modifier techniquement. Les images utilisées peuvent différer.

Explication de symbole



Ne couvrez pas l'appareil

Données techniques

Typ	MS300	MS600	MS800
Tension	220-240V~50Hz		
Puissance max.	300 W	600 W	800 W
Degré de protection	IP44		
Thermostat	+		
Minuterie	+		
Panneau de commande Smart Plug	+		
Dimensions cm	59,5 x 59,5 x 6	62,5 x 98,5 x 6	123 x 68,5 x 6
Poids	8,0 kg	13,8 kg	18,0 kg

Euromac B.V. déclare par la présente que ce produit est conforme à la directive 2014/53/UE.

Le texte intégral de la déclaration de conformité de l'UE est disponible à l'adresse Internet suivante : www.eurom.nl/declaration-of-conformity.

Bande de fréquence Wi-Fi et Bluetooth : 2,4 ~ 2,4835 GHz

Puissance radioélectrique maximale transmise dans cette (ces) bande(s) de fréquence :

Wi-Fi : 17,5 dBm

Bluetooth : 6,5 dBm

Avertissements poêles électriques

Sécurité avertissement généralités

1. Lisez attentivement et entièrement ce mode d'emploi avant toute utilisation (et éventuellement installation) de cet appareil. Conservez-le afin de pouvoir le consulter ultérieurement et, éventuellement, le transmettre.
2. Avant toute utilisation, vérifiez si ce nouvel appareil (accompagné du cordon d'alimentation et de la fiche) présente des détériorations visibles. Si l'appareil est endommagé, ne le mettez pas en service et remettez-le à votre fournisseur pour remplacement.
3. Une utilisation ou une installation incorrecte pose un risque de choc électrique et/ou d'incendie.

Avertissements de position de l'appareil

1. N'utilisez pas l'appareil tant qu'il n'est pas entièrement installé comme décrit dans ce mode d'emploi ! N'utilisez jamais l'appareil debout, en appui, etc. N'insérez pas la fiche dans la prise de courant avant que l'appareil ne soit installé correctement et à l'endroit définitif.
2. Observez les distances minimales suivantes lors de l'installation :
Distance minimale jusqu'au plafond : 4 cm
Distance minimale jusqu'aux parois latérales : 20 cm
Distance minimale jusqu'au sol : 185 cm
3. L'air doit pouvoir circuler librement autour de l'appareil. Par conséquent, ne placez pas l'appareil trop près d'objets volumineux, ni sous une planche, une armoire, des rideaux, etc. La distance minimale entre des objets volumineux, telles que planches, armoires, etc., et le dessus, les côtés et le dessous de l'appareil doit être égale aux distances minimales indiquées par rapport, respectivement, au plafond, aux parois latérales et au sol.
4. Cet appareil et panneau de commande Smart Plug peut en principe être utilisé dans des pièces humides telles que salles de bain, buanderies, etc. (IP44). L'appareil et panneau de commande Smart Plug ne peut être utilisé dans une salle de bain que s'il est monté en un endroit fixe et qu'il se trouve à au moins 60 centimètres de points d'eau et de réservoirs d'eau (robinet, baignoire, douche, toilette, lavabo, piscine, etc.). Veillez à ce qu'il ne puisse jamais tomber à l'eau et que de l'eau ne puisse pas pénétrer dans l'appareil. Si de l'eau pénètre dans l'appareil, retirez d'abord la fiche de

la prise de courant ! Un appareil dont l'intérieur est entré en contact avec de l'eau ne doit plus être utilisé et doit être confié à un réparateur. Ne plongez jamais l'appareil, le cordon d'alimentation ou la fiche dans de l'eau ou un autre liquide et ne touchez jamais l'appareil les mains mouillées.

5. Si l'appareil et panneau de commande Smart Plug est installé dans une salle de bain, il doit être installé de telle façon que les interrupteurs et autres commandes ne puissent pas être actionnés par une personne se trouvant dans la baignoire ou sous la douche.
6. Certaines parties de l'appareil deviennent extrêmement chaudes ou les grilles de protection offrent une protection insuffisante. Pour des raisons de sécurité, le point le plus bas de l'appareil doit toujours se trouver à au moins 185 cm du sol.
7. Le mur ou le plafond auquel l'appareil est monté et le plafond et le mur qui se trouvent à 1 mètre de l'appareil doivent être constitués d'un matériau non ou difficilement inflammable. Le matériau doit en tout cas résister à une température minimale de 125°C sans brûler lentement, fondre, se déformer ou prendre flamme. Vérifiez régulièrement si le mur et le plafond présentent un risque de surchauffe ; une surchauffe peut causer un danger !
8. Utilisez uniquement l'appareil s'il est solidement fixé. Veillez toujours à utiliser du matériel de fixation adapté à la surface en question ; consultez un spécialiste au besoin.
9. En cas de montage mural de l'appareil : ne bloquez jamais l'espace entre l'appareil et le mur.
10. N'installez pas cet appareil derrière une porte et près d'une fenêtre ouverte où il risque d'être mouillé par la pluie.
11. Si l'appareil est directement relié au câblage de votre installation électrique, il doit être installé par un spécialiste compétent, en tenant compte des législations et réglementations en vigueur et des consignes.
12. Ne placez pas l'appareil tout près, en-dessous ou en direction d'une prise de contact, ainsi qu'à proximité d'un feu ouvert ou de sources de chaleur.
13. N'utilisez pas l'appareil près ou en direction de meubles, serviettes, rideaux, papiers, vêtements, linges de lit ou autres objets inflammables. Tenez-les à au moins 1 mètre de distance de l'appareil !
14. N'utilisez pas le foyer à l'extérieur ou dans des pièces de moins de 10m³.
15. L'appareil contient des composants internes chauds et/ou brûlants et pouvant provoquer des étincelles. L'appareil ne doit pas être utilisé dans un endroit où des carburants, des liquides inflammables et/ou des gaz, etc. sont entreposés. N'utilisez pas l'appareil dans un environnement présentant un risque élevé d'incendie, par exemple près de réservoirs à gaz, de canalisations de gaz ou de bombes aérosols. Ceci présente un risque d'explosion et d'incendie !

Avertissements utilisation

1. N'utilisez pas avec l'appareil des objets supplémentaires ou accessoires qui ne sont pas recommandés ou fournis par le fabricant.

2. Utilisez uniquement l'appareil dans le but pour lequel il a été conçu et de la façon qui est décrite dans ce mode d'emploi.
3. **Certaines parties de cet appareil deviennent très chaudes et peuvent causer des brûlures. Une attention particulière doit être accordée aux enfants, aux personnes vulnérables et aux animaux présents à proximité de l'appareil. Ne les laissez jamais sans surveillance en présence d'un appareil en fonctionnement !**
4. Ne recouvrez ou bloquez jamais l'appareil ; ceci présente un risque de surchauffe et d'incendie. Ne suspendez ou posez jamais des objets tels que vêtements, serviettes, couvertures, oreillers, papier, etc. sur l'appareil. La distance minimale de 1 mètre entre l'appareil et des matériaux inflammables doit toujours être observée. Les ouïes de ventilation ne peuvent en aucune façon être obstruées (risque d'incendie). N'utilisez par conséquent jamais le sèche-chaussures pour faire sécher des vêtements ou pour y déposer quelque chose. Ne laissez aucun objet en appui contre l'appareil !
5. Cet appareil se destine exclusivement à une utilisation domestique normale. Utilisez l'appareil uniquement comme chauffage (d'appoint) dans la maison.
6. La tension de raccordement et la fréquence mentionnées sur l'appareil doivent correspondre à celles de la prise de courant à utiliser. La prise de courant à utiliser doit être reliée à la terre et l'installation électrique doit être sécurisée par un interrupteur à courant différentiel résiduel de 30 mA. La prise de courant que vous utilisez doit toujours être accessible de façon à ce que la fiche puisse être retirée rapidement de la prise de courant en cas d'urgence.
7. Pour éviter toute surcharge ou la fonte de fusibles, ne raccordez pas d'autres appareils à la même prise de courant ou au même groupe électrique que l'appareil.
8. Déroulez le cordon d'alimentation électrique de l'appareil sur toute sa longueur avant d'insérer la fiche dans la prise de courant et veillez à ce que le cordon d'alimentation ne soit pas en contact avec des parties chaudes de l'appareil ou ne puisse pas chauffer de toute autre manière. Ne dissimulez pas le cordon d'alimentation électrique sous une moquette, ne le recouvrez pas de tapis, tapis d'escalier, etc. et tenez-le à l'écart des aires de circulation. Veillez à ce que personne ne puisse marcher sur le cordon d'alimentation et que des meubles ne soient pas posés sur le cordon d'alimentation. Ne disposez pas le cordon d'alimentation électrique autour d'angles aigus et ne serrez pas trop le cordon d'alimentation lorsque vous l'enroulez après utilisation. Évitez que le cordon d'alimentation électrique ne puisse entrer en contact avec de l'huile, des solvants ou des objets tranchants. Vérifiez régulièrement la présence éventuelle de détériorations au niveau du cordon d'alimentation électrique et de la fiche. Ne tournez pas le cordon d'alimentation électrique et ne formez pas de coudes. Ne l'enroulez pas autour de l'appareil (risque de détérioration de l'isolation) !
9. Nous déconseillons l'utilisation d'une rallonge car celle-ci pose des risques de surchauffe et d'incendie.
10. Si l'utilisation d'une rallonge est inévitable, privilégiez une rallonge intacte et certifiée, reliée à la terre, d'une section minimale de 3x1,5 mm² et d'une puissance autorisée minimale de 1000 watts. Déroulez toujours entièrement le cordon d'alimentation pour éviter tout risque de surchauffe.

11. Branchez l'appareil uniquement sur une prise de courant fixe. N'utilisez pas de boîtier de distribution / bloc de prises, etc.
12. Pendant l'utilisation, la fiche peut devenir tiède. Ceci est normal. Une fiche vraiment chaude est le signe d'un défaut au niveau de la prise de courant. Contactez votre électricien.
13. Éteignez toujours l'appareil avec d'abord le commutateur principal et retirez ensuite la fiche de la prise de courant. Ne jamais éteindre l'appareil au moyen de la fiche !
14. Évitez que des objets ne puissent pénétrer dans l'appareil par les ouvertures de radiation, d'aération ou d'évacuation. Ceci peut causer une décharge électrique, un incendie ou des détériorations.
15. Ne laissez jamais un appareil sans surveillance lorsqu'il est en fonctionnement ; éteignez l'appareil d'abord et retirez ensuite la fiche de la prise de courant. Retirez toujours la fiche de la prise de courant quand l'appareil n'est pas utilisé ! Tenez la fiche à la main et ne la retirez jamais en tirant sur le cordon d'alimentation électrique !
16. Cet appareil s'allume manuellement, mais peut également être commandé avec une minuterie ou une application. Quelle que soit la manière dont vous l'allumez, veillez toujours à ce que toutes les consignes de sécurité soient observées ! N'utilisez pas l'appareil avec une minuterie supplémentaire, une minuterie, une commande de volume ou tout autre appareil qui allume automatiquement l'appareil.
17. La température de l'appareil augmente pendant l'utilisation. Ne touchez pas l'appareil pendant ou juste après son utilisation : cela provoque des brûlures !
18. Ne commandez jamais l'appareil avec des mains mouillées.

Qui peut utiliser l'appareil

1. Les enfants de moins de 3 ans doivent être tenus à l'écart sauf s'ils sont surveillés en permanence.
2. Les enfants âgés de 3 à 8 ans ne peuvent allumer ou éteindre l'appareil que si l'appareil se trouve ou est installé sur son lieu de fonctionnement normal et qu'ils sont placés sous surveillance ou s'ils ont reçu des instructions sur une utilisation sûre de l'appareil et qu'ils comprennent les risques qui y sont liés. Les enfants âgés de 3 à 8 ans ne peuvent pas insérer la fiche dans la prise de courant, ni régler ou nettoyer l'appareil, ni procéder à des opérations de maintenance utilisateur.
3. L'appareil peut être utilisé par des enfants de 8 ans et plus et par des personnes dont les capacités physiques, sensorielles ou mentales sont réduites ou qui manquent d'expérience et de connaissance à condition que ceux-ci fassent l'objet d'une surveillance ou qu'ils aient reçu des instructions sur une utilisation sûre de l'appareil et comprennent les risques qui y sont liés.
4. Les enfants ne peuvent pas nettoyer et entretenir l'appareil sans surveillance.
5. Il est interdit aux enfants de jouer avec l'appareil.

Avertissements entretien

1. Veillez à la propreté de l'appareil. La présence de poussières, de salissures et/ou de dépôts dans votre appareil est une cause fréquente de surchauffe. Veillez à ce que ces dépôts soient régulièrement éliminés.

2. Éteignez toujours l'appareil, retirez la fiche de la prise de courant et laissez l'appareil d'abord refroidir avant de :
 - nettoyer l'appareil,
 - procéder à l'entretien de l'appareil,
 - toucher ou déplacer l'appareil.
3. Ne mettez pas l'appareil en service si vous constatez des détériorations au niveau de l'appareil, du cordon d'alimentation, de la fiche ou panneau de commande Smart Plug, ainsi que dans les cas où l'appareil fonctionne mal, émet des bruits inhabituels, émet une odeur ou de la fumée, est tombé ou présente toute autre forme de mauvais fonctionnement. Retirez immédiatement la fiche de la prise de courant. Confiez l'appareil complet à votre fournisseur ou à un électricien agréé pour contrôle et/ou réparation. Demandez toujours des composants d'origine.
4. L'appareil et le panneau de commande Smart Plug ne peut être ouvert et/ou réparé que par des personnes compétentes et qualifiées en ce sens. N'effectuez pas vous-même des réparations à l'appareil, ceci peut être dangereux ! Toute réparation effectuée par une personne non autorisée ainsi que toute modification à l'appareil ont pour effet d'affecter l'étanchéité de l'appareil aux poussières et à l'eau et d'annuler la garantie et la responsabilité du fabricant.
5. Si le cordon d'alimentation électrique est endommagé, celui-ci doit être remplacé par le fabricant, son technicien de SAV ou toute autre personne ayant une qualification similaire pour éviter tout danger.

La non-observation des points 3, 4, 5, peut entraîner des dommages, un incendie et/ou des lésions personnelles. Leur non-observation annule la garantie et le fournisseur, l'importateur et/ou le fabricant déclinent toute responsabilité en cas de dommages consécutifs.

Description, montage et installation

Ne l'utilisez pas avant de l'avoir entièrement installé suivant les consignes du mode d'emploi. Ne l'utilisez pas non plus quand il est en position debout, posé contre un mur, couché, etc. !

Le panneau de chauffage est équipé au dos d'un récepteur de thermostat intégré. Ce récepteur est commandé par le panneau de commande à fiche libre, ledit 'Smart Plug', qui vous permet de commander facilement le panneau de chauffage. Le panneau de chauffage peut également être commandé avec l'Appli Eurom Smart en connectant le Smart Plug à un modem Wi-Fi. Voir la fin de ce mode d'emploi pour l'installation de l'Appli.

Enlevez la totalité de l'emballage et tenez-le hors de portée d'enfants.

Après avoir enlevé l'emballage, contrôlez si l'appareil ne présente pas de dommages ou de signes pouvant indiquer un vice/défaut/une panne. En cas de doute, n'utilisez pas l'appareil, mais adressez-vous à votre fournisseur en vue d'un contrôle/remplacement.

Le matériel de fixation fourni est prévu pour un plafond solide. Si vous utilisez un autre support, veuillez-vous procurer vous-même le matériel de fixation adéquat et contrôler si le panneau est fermement fixé.

Le panneau de chauffage doit être suspendu au plafond. La distance minimale du dessous du panneau de chauffage jusqu'au sol doit être d'au moins 185 cm.

Le panneau de chauffage doit être placé de préférence sur un point de branchement électrique et être branché de manière permanente. Ce branchement doit être réalisé exclusivement par un électricien agréé et n'est donc pas décrit ci-après.

Pour des raisons de sécurité, ce livret est basé sur une utilisation avec prise ; en cas de branchement permanent, il n'y a donc pas de passages au-dessus de la prise. Le branchement électrique doit toujours être mis à la terre et sécurisé avec un disjoncteur de fuite à la terre de 30 mA.

Montage au plafond

Le panneau de chauffage doit être éloigné d'au moins 20 cm de tous les objets, murs, etc. La distance minimale jusqu'au plafond est de 4 cm, permettant de créer un courant d'air qui évite toute surchauffe du panneau de chauffage. La hauteur minimale du dessous du panneau de chauffage jusqu'au sol doit être d'au moins 185 cm. Choisissez un plafond uni et solide composé d'un matériau résistant à la chaleur pour y suspendre le panneau de chauffage.

Étape 1 : Utilisez le support de suspension en 'H' pour marquer les trous sur le plafond. Positionnez le support de suspension en 'H' de manière à garantir les distances minimales ci-dessus en posant le panneau de chauffage dans le support de suspension. Veillez à placer le cadre de suspension avec le bon côté en haut (voir dessin).

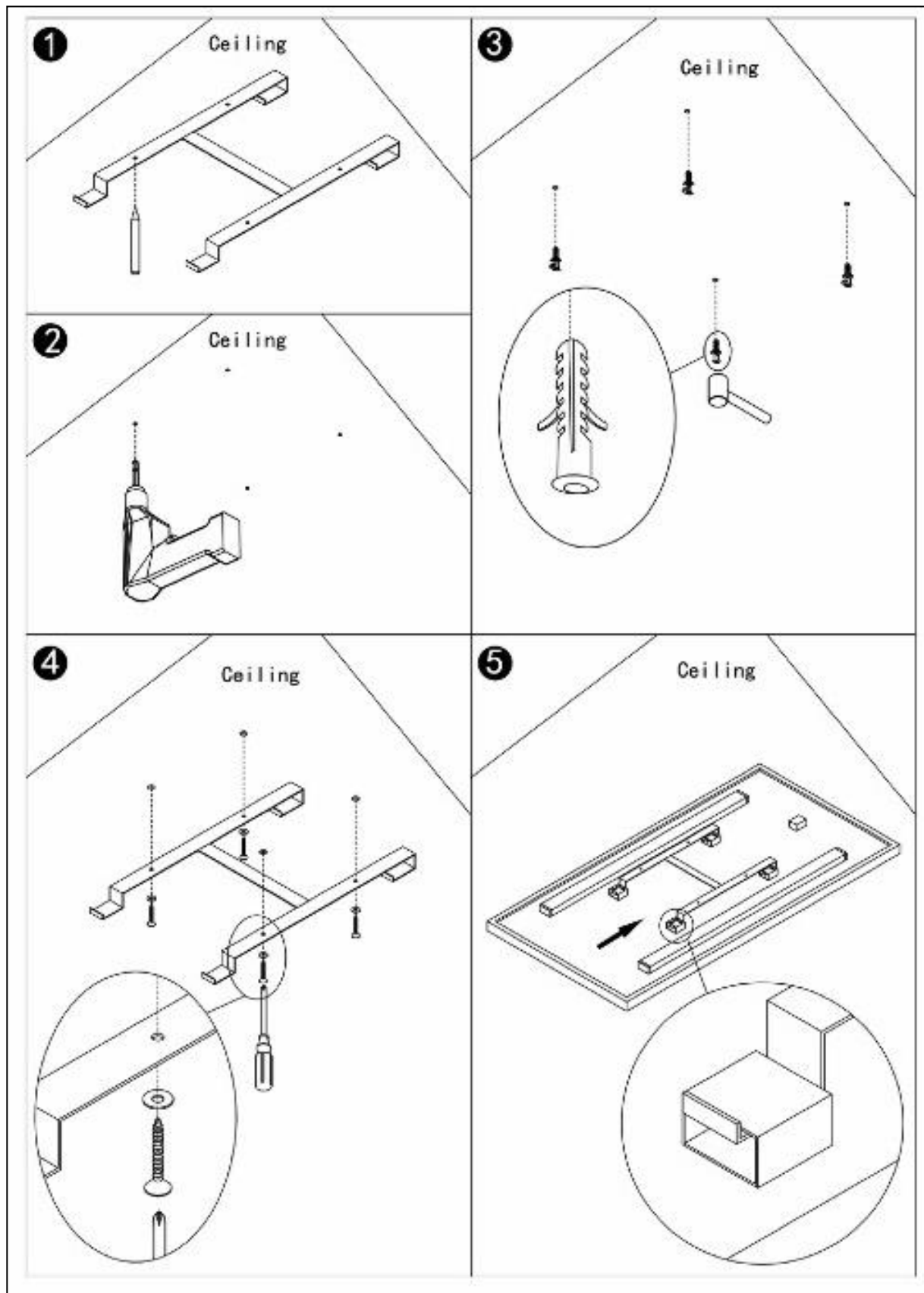
Contrôlez et assurez-vous qu'il n'y ait pas de câbles dans le plafond aux emplacements marqués pour les trous de perçage.

Étape 2 : Percez des trous avec une mèche de 7 mm

Étape 3 : Insérez les chevilles dans les trous

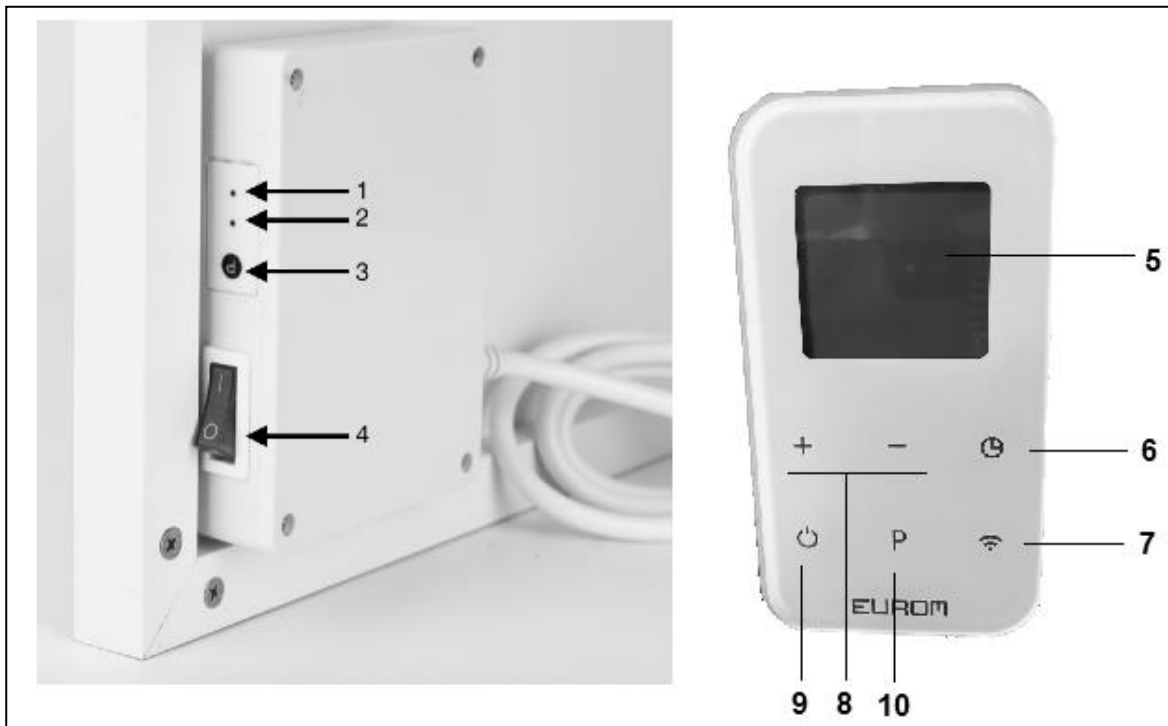
Étape 4 : Vissez les vis avec les joints toriques dans les chevilles par les trous dans le support en 'H'

Étape 5 : Montez le panneau sur le support, en veillant à ce que le panneau soit fixé comme indiqué sur l'image 5.



Mise en service et fonctionnement

Panneau de commande sur le panneau de chauffage et panneau de commande 'Smart Plug':



1. Témoin de connexion (vert)
2. Témoin de chauffage (rouge)
3. Bouton 'P' panneau de chauffage
4. Bouton MARCHE/ARRÊT panneau de chauffage
5. Écran Smart plug
6. Touche minuterie
7. Touche Wi-Fi
8. Touches +/- (thermostat)
9. Bouton MARCHE/ARRÊT Smart Plug
10. Bouton 'P' Smart Plug

Connexion du panneau de chauffage au Smart Plug

- Assurez-vous que le panneau de chauffage et le Smart Plug ne présentent pas de dommages.
 - Insérez la prise du panneau de chauffage dans la prise de courant.
 - Branchez le Smart Plug dans une prise de courant adéquate.
- Le Smart Plug est doté le capteur de température. Lorsque vous réglez une température avec le thermostat, la température est mesurée dans le Smart Plug. Par conséquent, tenez-en compte en choisissant l'emplacement du Smart Plug.
- Mettez le commutateur principal sur le panneau de chauffage (4) sur marche (I): le témoin vert 'connexion' (1) se met à clignoter, le panneau de chauffage est maintenant en veille
 - (si le témoin vert (1) sur le panneau de chauffage ne clignote pas, le panneau de chauffage est dans ledit mode ByPass).
 - Connectez le panneau de chauffage comme suit au 'Smart Plug' :

- appuyez sur le bouton MARCHE/ARRÊT du Smart Plug jusqu'à ce que le message 'OF' s'affiche sur l'écran du Smart Plug. Maintenez le bouton 'P' (10) enfoncé longuement. Le témoin 'P' clignote sur l'écran du 'Smart Plug'. Attendez que le témoin vert sur le panneau de chauffage (1) s'arrête de clignoter et reste allumé en continu et que le 'P' clignotant disparaisse de l'écran du Smart Plug.
- Le processus de connexion est terminé.
- Appuyez sur le bouton MARCHE/ARRÊT (9) du Smart Plug. Le panneau de chauffage peut maintenant être commandé avec le Smart Plug.

Attention : le panneau de chauffage peut maintenant être commandé uniquement avec le 'Smart Plug'. La distance de communication entre le 'Smart Plug' et le panneau est de maximum 30 mètres (sans obstacles).

Attention : S'il n'y a pas de connexion entre le panneau de chauffage et le 'Smart Plug' pendant plus d'une heure, par exemple en raison d'une perte d'alimentation de le 'Smart Plug', le panneau de chauffage est automatiquement désactivé pour des raisons de sécurité.

Connexion de plusieurs panneaux au même Smart Plug

Connectez le premier panneau de chauffage comme décrit ci-dessus. Après avoir connecté avec succès le premier panneau, suivez la même procédure pour le deuxième panneau de chauffage, et éventuellement pour des panneaux supplémentaires.

Après la connexion, contrôlez si tous les panneaux de chauffage réagissent en même temps lorsque vous réglez la température cible avec le Smart Plug.

Les témoins rouges de 'chauffage' de tous les panneaux connectés doivent s'allumer et s'éteindre en même temps.

Commande du panneau de chauffage avec le Smart Plug

Au préalable : le commutateur principal du panneau de chauffage (4) doit être sur MARCHE et le témoin vert de 'connexion' (1) doit être allumé en continu. Le Smart Plug doit être branché sur une prise de courant adéquate et allumé à l'aide du bouton MARCHE/ARRÊT (9).

Attention (1) : avant de commander le panneau de chauffage avec le Smart Plug ou l'Appli Eurom Smart, contrôlez si le témoin vert sur le panneau de chauffage est allumé en continu. Lorsque le témoin vert clignote ou ne s'allume pas, il n'y a pas de connexion entre le panneau de chauffage et le Smart Plug. Vous pouvez toutefois commander les touches sur le Smart Plug, mais les commandes ne sont pas transmises au panneau de chauffage.

Attention (2) : en cas de coupure temporaire de l'alimentation 230 volts, le Smart Plug comme le panneau de chauffage seront éteints lors du retour de l'alimentation 230 volts, pour éviter de maintenir la pièce à une température non souhaitée.

1. La température ambiante s'affiche sur l'écran du Smart Plug. L'écran affiche le mot "ROOM" pour indiquer que la température ambiante est indiquée (la température réglée est la dernière température réglée ou sur 18 degrés lors de la première utilisation). Lorsque la température réglée est supérieure à la température ambiante, le panneau de chauffage commence à chauffer et le symbole de chauffage s'affiche sur l'écran du Smart Plug et le témoin rouge sur le panneau de chauffage s'allume. De plus, le symbole Wi-Fi commence à clignoter sur l'écran du Smart Plug. Si le symbole Wi-Fi clignote, une connexion peut être établie avec le App (Smartphone) (voir à la fin de ce mode d'emploi).
2. Les boutons + et – (8) permettent de modifier la température cible réglée (de 0 à 37 degrés). L'écran du Smart Plug affiche le mot "SET" pour indiquer que vous réglez une température cible. Après quelques secondes, la température cible disparaît de l'écran et la température ambiante s'affiche. L'écran affiche le mot "ROOM" pour indiquer que la température ambiante est présentée. Lorsque la température réglée est supérieure à la température ambiante, le panneau de chauffage commence à chauffer et le symbole de chauffage s'affiche sur l'écran du Smart Plug et le témoin rouge sur le panneau de chauffage s'allume. Lorsque la température cible réglée est atteinte, le panneau de chauffage s'éteint automatiquement et se rallume lorsque la température redescend. Le symbole de chauffage sur le Smart Plug et le témoin rouge sur le panneau de chauffage deviennent respectivement visibles et invisibles. Si aucun bouton n'est enfoncé pendant plusieurs secondes sur le Smart Plug, l'éclairage d'écran s'éteint automatiquement. Cet éclairage se rallume en appuyant sur n'importe quel bouton.

Minuterie

Le Smart Plug est doté d'une fonction de minuterie pour éteindre automatiquement le panneau de chauffage. Appuyez plusieurs fois sur la touche Minuterie (6) sur le Smart Plug pour régler le nombre d'heures après lesquelles le panneau de chauffage doit s'éteindre automatiquement.

Mode ByPass

Il est possible d'utiliser le panneau de chauffage sans Smart Plug. Le panneau peut alors être commandé au moyen du bouton MARCHE/ARRÊT (4) sur le panneau de chauffage. Il n'est pas possible de saisir une température cible.

Pour mettre le panneau de chauffage en mode ByPass, procédez comme suit :

- Appuyez longuement sur le bouton "P" (3) sur le panneau de chauffage jusqu'à ce que le témoin de connexion (vert) s'éteigne et que le témoin de chauffage (rouge) s'allume. Pour annuler le mode ByPass, appuyez deux fois brièvement sur le bouton P (3) sur le panneau de chauffage. Le témoin vert clignote à nouveau.

Commande par Wi-Fi et l'appli

Le panneau de chauffage peut également être commandé avec une appli sur votre smartphone. Pour cela, le Smart Plug doit être connecté à un modem Wi-Fi. Voir la fin de ce livret pour l'installation de l'Appli. Pour connecter le panneau de chauffage à l'Appli Eurom Smart, le symbole Wi-Fi doit clignoter rapidement sur l'écran du Smart Plug.

- Avec un smart appareil, scannez le code QR ci-dessous ou recherchez "Eurom Smart" dans l'App store ou Google Play et suivez les instructions de téléchargement.



- L'Eurom Smart App est ajoutée sur votre smart appareil.
- Si aucune connexion ne peut être établie et que l'Appli demande d'utiliser le mode AP, le Smart Plug doit passer d'un clignotement rapide à un clignotement lent. Pour cela, procédez comme suit :
appuyez pendant 3 secondes sur le bouton Wi-Fi du Smart Plug. Le symbole Wi-Fi sur l'écran du Smart Plug passe d'un clignotement rapide à un clignotement lent (ou inversement).

Mesures de sécurité

Sécurité et commande à distance

Votre poêle Eurom peut être commandé facilement avec votre smartphone, via le même réseau local, via un autre réseau local ou via un réseau mobile 3G ou 4G. Il est donc possible de commander le poêle à distance sans devoir le surveiller directement.

Sachez que même lorsque vous commandez le poêle à distance, toutes les mesures de sécurité du manuel de l'utilisateur fourni doivent être respectées. Lisez et comprenez ces mesures de sécurité et veillez à respecter toutes les mesures de sécurité, même en cas de commande à distance.

Sécurité et réglage de la minuterie

L'appli Eurom Smart possède deux fonctions de minuterie : Une "countdown timer" pour éteindre automatiquement le poêle (comme avec la commande manuelle) et une "Smart Timer", avec laquelle vous pouvez créer vous-même un calendrier avec des jours et heures où le poêle s'allume et s'éteint automatiquement. En saisissant des données de minuterie avec l'appli Eurom Smart, ces données sont conservées dans le poêle. Cela signifie que, si vous avez saisi des données de minuterie et que le poêle perd la connexion au modem Wi-Fi, il s'allumera et s'éteindra quand même aux heures que vous avez réglées.

L'enregistrement des données de minuterie dans le poêle est un dispositif de sécurité. Même sans connexion Wi-Fi, le calendrier que vous avez réglé pour allumer et éteindre

est appliqué. Le poêle ne continuera donc pas à chauffer de manière imprévue en cas d'arrêt (temporaire) de la connexion Wi-Fi.

Les données du **Smart timer** restent conservées, même lorsque le poêle est éteint et/ou la fiche est retirée de la prise de courant. Les données **Smart timer** réglées peuvent être contrôlées uniquement via l'appli et également supprimées uniquement via l'appli.

Sachez-le en saisissant des données de minuterie dans la **Smart Timer**. Les données **Smart Timer** ne sont pas visibles sur le poêle. Contrôlez régulièrement dans l'appli si les données **Smart timer** saisies sont encore correctes.

Les données réglées de ladite **Count down timer**, avec laquelle le poêle peut être éteint, ne sont pas conservées en éteignant le poêle. Quelle que soit la façon dont le poêle est éteint : avec la touche MARCHE/ARRÊT, l'interrupteur principal ou la fiche, les données **Countdown timer** seront effacées.

Vous pouvez consulter une notice d'utilisation détaillée de l'appli Eurom Smart avec le code QR ci-dessous :



ou site Web : <http://www.eurom.nl/nl/manuals>

Protections

La protection anti-surchauffe éteint le poêle en cas de surchauffe interne. Cela peut arriver lorsque le poêle ne peut diffuser suffisamment sa chaleur ou lorsqu'il ne peut aspirer assez d'air frais. La cause la plus fréquente est un recouvrement (partiel) du poêle, une installation trop près de par ex. un mur, etc. En cas de surchauffe, vous devez éteindre le poêle et retirer la fiche de la prise de courant. Laissez refroidir le poêle, réparez la cause de la surchauffe, puis remettez en service le poêle. Si le problème est récurrent ou que vous ne trouvez pas la cause de la surchauffe, éteignez immédiatement le poêle et retirez la fiche de la prise de courant. Contactez un service après-vente pour réparation.

Nettoyage et entretien

Conservez le poêle en bon état de propreté. Pour les opérations de nettoyage ou d'entretien, éteignez le poêle, retirez la fiche de la prise de courant et laissez refroidir le poêle.

- Nettoyez régulièrement l'extérieur du poêle avec un chiffon sec ou un chiffon humide bien essoré. N'utilisez pas de savon corrosif, de sprays, de détergents, d'abrasifs, de cire, de produits lustrant ou toute autre solution chimique ; Ils peuvent provoquer des rayures et des dommages irréparables. N'utilisez jamais de chiffons trop humides, séchez bien l'appareil et veillez à ce qu'il soit entièrement sec avant de le remettre en service.
- Vous pouvez épousseter le dos du chauffage à l'aide d'un plumeau. Pour un nettoyage en profondeur, retirez le chauffage de le plafond.

- Si vous souhaitez ranger le poêle à la fin de la saison, ôtez-le du plafond, dévissez éventuellement le cadre de suspension et conservez l'ensemble (si possible dans l'emballage d'origine) à la verticale dans un endroit frais, sec et sans poussière.

Élimination



En fin de vie, mettez l'appareil au rebut conformément aux lois et réglementations locales ou confiez l'appareil à votre fournisseur.

Tacka

Tack för att du väljer en EUROM enhet. Du har gjort ett bra val! Vi hoppas att han kommer att arbeta till din fulla belåtenhet.

För att få ut det bästa av din enhet är det viktigt att du läser och förstår detta instruktionshäfte noggrant och i sin helhet före användning. Ägna särskild uppmärksamhet åt säkerhetsbestämmelser; Som är listade för att skydda dig och din miljö!

Håll sedan instruktionshäftet för att konsultera det igen i framtiden. Också hålla förpackningen: det är det bästa skyddet för din enhet under lagring av säsongen. Och om du någonsin överföra enheten till någon annan, vänligen ange instruktionshäftet och förpackningen.

Vi önskar dig mycket roligt med Mon Soleil Ceiling!

Eurom
Kokosstraat 20
8281 JC Genemuiden (NL)
info@eurom.nl
www.eurom.nl

Denna handbok har sammanställts med största försiktighet. Ändå förbehåller vi oss rätten att optimera och tekniskt justera dessa bruksanvisningar när som helst. Bilderna som används kan skilja sig åt.

Symbolförklaring



Täck inte över enheten!

Tekniska data

Typ	MS300	MS600	MS800
Spänning	220-240V~50Hz		
Max. Effekt	300 W	600 W	800 W
Skyddklass	IP44		
Termostat	+		
Timer	+		
Smart Plug kontrollpanel	+		
Måt	59,5 x 59,5 x 6 cm	62,5 x 98,5 x 6 cm	123 x 68,5 x 6 cm
Vikt	8,0 kg	13,8 kg	18,0 kg

Euromac B.V. förklarar härmed att denna produkt överensstämmer med direktiv 2014/53/EU.

Den fullständiga texten till EU-försäkran om överensstämmelse finns tillgänglig på följande internetadress: www.eurom.nl/declaration-of-conformity.

Frekvensband Wi-Fi och Bluetooth: 2,4~2,4835 GHz

Maximal utsänd radiofrekvensseffekt i detta/dessa frekvensband:

Wi-Fi: 17,5 dBm

Bluetooth: 6,5 dBm

Varningar elvärmare

Allmänna säkerhetsvarningar

1. Läs igenom hela denna bruksanvisning noggrant innan du använder (och installerar) apparaten. Spara instruktionsboken så att du kan slå upp saker i den i framtiden och eventuellt ge den vidare.
2. Innan du använder den nya apparaten bör du kontrollera den (inklusive sladd och kontakt) för synliga skador. Använd inte en skadad apparat, utan returnera den till din återförsäljare som byter ut den mot en ny.
3. Vid felaktig användning eller installation finns risk för elektriska stötar och/eller brand.

Enhetslägesvarningar

1. Använd apparaten aldrig förrän den installerats helt så som beskrivet i bruksanvisningen. Använd aldrig apparaten stående, lutande osv. Sätt inte i kontakten i uttaget innan apparaten står på sin plats och är korrekt installerad.
2. Beakta följande minimiavstånd vid installation:
Minimiavstånd till taket: 4 cm
Minimiavstånd till sidoväggar: 20 cm
Minimiavstånd till golvet: 185 cm
3. Luften runt om apparaten måste kunna cirkulera obehindrat. Placera inte elementet för nära stora föremål och placera det inte under hyllor, skåp, gardiner och liknande. Minimivstånd från stora föremål som hyllor, skåp osv. till apparatens ovansida, sidor och undersida är desamma som de angivna minimiavstånden till tak, sidoväggar och golv.
4. Apparaten och Smart Plug kontrollpanel är i princip avsedd att installeras i fuktiga utrymmen såsom badrum, tvättstugor osv. (IP44). Apparaten och Smart Plug kontrollpanel får endast användas i badrum när den monteras på en fast plats som är minst 60 centimeter från tappningsställen och vattentankar (kranar, badkar, dusch, toalett, handfat, pool, osv.) Se till att den inte kan hamna i vatten och att vatten inte kan tränga in i apparaten. Om den ändå skulle hamna i vatten, tag först ur stickkontakten! Använd inte en apparat som fått fukt i sig, utan se till att den repareras. Doppa aldrig ner sladden eller kontakten i vatten eller någon annan vätska och vidrör aldrig apparaten med våta händer.

5. När apparaten eller Smart Plug kontrollpanel installeras i ett badrum måste det ske på sådant sätt att strömbrytarna och andra manövreringsanordningar inte kan vidröras av en person i badkaret eller duschen.
6. Vissa av apparatens delar blir extremt heta eller så ger skyddsgallren otillräckligt skydd. Av säkerhetsskäl ska den lägsta punkten på apparaten vara minst 185 cm från golv.
7. Väggen eller taket som apparaten monteras på och taket och väggarna inom 1 meter från apparaten får inte bestå av brännbart eller lättantändligt material. Materialet ska kunna tåla minst 125°C utan att skadas, smälta, deformeras eller fatta eld. Kontrollera regelbundet att väggen och taket inte blir för varma – det kan leda till fara!
8. Använd apparaten endast när den sitter fast ordentligt. Se till att alltid använda monteringsmaterial som är lämpligt till underlaget. Rådfråga vid behov en expert.
9. Vid väggmontering: blockera aldrig utrymmet mellan apparaten och väggen.
10. Installera aldrig apparaten bakom en dörr eller intill ett öppet fönster där den kan blötas ner av regn.
11. När apparaten ansluts direkt till elanläggningen ska den installeras av en auktoriserad fackman, med hänsyn till gällande lagstiftning och föreskrifter.
12. Placera inte apparaten intill, under eller riktad mot ett vägguttag och placera den inte intill öppen eld eller andra värmekällor.
13. Använd inte apparaten nära eller riktad mot möbler, handdukar, gardiner, papper, kläder, sängkläder eller andra lättantändliga föremål. Håll dem minst 1 meter från apparaten!
14. Använd inte värmeflärten utomhus eller i utrymmen mindre än 10m³.
15. Apparaten innehåller varma och/eller glödande delar. Använd den därför inte i utrymmen där bränsle, färg, eldfarliga vätskor och/eller gaser osv. förvaras. Använd aldrig apparaten i en brandfarlig omgivning, exempelvis i närheten av gasbehållare, gasledningar eller sprejburkar. Det medför risk för brand och explosion!

Observera vid användning

1. Använd inte tillägg/tillbehör till apparaten som inte har rekommenderats eller levererats av tillverkaren.
2. Använd apparaten enbart till det den är avsedd för och på det sätt som beskrivs i denna bruksanvisning.
3. **Vissa av apparatens delar blir mycket heta och kan orsaka brännskador. Var extra uppmärksam när barn, utsatta personer och husdjur befinner sig i närheten av apparaten. Lämna dem aldrig själva i närheten av en apparat som är påslagen.**
4. Täck aldrig över eller blockera apparaten. Den blir då överhettad och det uppstår risk för brand. Häng eller lägg aldrig föremål som kläder, handdukar, skycken, kuddar, papper osv. på apparaten. Du måste alltid beakta minimiavståndet på 1 meter mellan apparaten och brännbara material. Ventilationsöppningarna får aldrig blockeras på något sätt, eftersom det leder till brandfara. Använd aldrig apparaten för att torka kläder och lägg inte något ovanpå den. Luta inte någonting mot apparaten!
5. Apparaten är endast avsedd för normalt hemmabruk. Använd apparaten bara för uppvärmning av din bostad.

6. Spänning och märkeffekt som är angiven på elementet ska överensstämma med vägguttaget. Det vägguttag som används skall vara jordat och den elektriska installationen ska vara säkrad med en jordfelsbrytare på 30 mA. Strömuttaget ska alltid lätt kunna kommas åt, så att kontakten i nödfall snabbt kan dras ut ur uttaget.
7. För att förhindra överbelastning på elnätet och att säkringar utlöses ska du se till att inga andra apparater är anslutna till samma eluttag eller kopplade till samma strömkrets som apparaten.
8. Dra ut sladden helt innan du sätter i kontakten i uttaget. Se till att kabeln inte kommer i kontakt med någon av apparatens heta delar och förhindra att den inte värms upp på något annat sätt. Lägg inte kabeln under golvbeläggningen, täck inte över den med mattor, löpare eller liknande och håll kabeln borta från områden man ofta går på. Se till att man inte trampar på sladden och att inga möbler är placerade på den. Lägg inte elkabel runt skarpa hörn och rulla inte ihop den för tätt efter användning! Förhindra att elkabeln kommer i kontakt med olja, lösningsmedel och vassa föremål. Kontrollera regelbundet om det finns några skador på kabeln eller kontakten. Vrid eller böj inte elkabeln och vira den inte kring apparaten – det kan göra att isoleringen skadas!
9. Om det är möjligt bör du undvika att använda förlängningssladd eftersom det kan leda till överhettning och brand. Om en förlängningssladd måste användas, se då till att det är en oskadad, godkänd förlängningssladd som är jordad och har en minsta diameter på $3 \times 1,5 \text{ mm}^2$ och en minsta tillåten effekt på 1000 watt. Dra alltid ut förlängningssladden helt för att undvika överhettning.
10. Anslut apparaten endast till ett fast strömuttag. Använd aldrig kopplingsdosa/grenuttag e.d.
11. Vid användningen kan kontakten kännas varm. Det är normalt. Om den känns väldigt varm är det antagligen fel på strömuttaget. Kontakta din elektriker.
12. Stäng alltid av enheten med huvudströmbrytaren först och dra sedan ut kontakten ur uttaget. Stäng aldrig av apparaten genom att dra ur kontakten!
13. Se till att främmande föremål inte hamnar i apparaten via strålnings-, ventilerings- eller avgasöppningarna. Detta kan orsaka elektriskt överslag, brand eller skador.
14. Lämna aldrig apparaten utan uppsikt när den är påslagen. Stäng först av den och ta sedan ur stickkontakten. Ta alltid ur kontakten när apparaten inte används! Dra i stickkontakten, drag aldrig i elkabeln!
15. Denna apparat kan, utöver manuell användning, även användas med timer eller en app. Se till att beakta alla säkerhetsföreskrifter oberoende hur du väljer att använda apparaten! Använd inte enheten med en extra klockan, timer, volymkontroll eller någon annan enhet som automatiskt slår på enheten.
16. Apparaten blir varm vid användning. Vidrör aldrig apparaten under eller direkt efter användning. Det orsakar brännskador.
17. Rör aldrig apparaten med våta händer.

Vem får använda apparaten

1. Barn under 3 år måste hållas utom räckhåll om de inte hålls under noga uppsikt.

2. Barn som är mellan 3 och 8 år gamla får endast stänga av och sätta på apparaten om den står eller är installerad på sin vanliga plats för drift och barnen hålls under uppsikt och har fått instruktioner gällande säker användning av apparaten och är införstådda med vilka faror som kan uppstå. Barn som är mellan 3 och 8 år gamla får inte stoppa in stickkontakten i uttaget, inte ställa in apparaten eller rengöra den och inte utföra något underhåll.
3. Denna apparat kan användas av barn som är äldre än 8 år, de med minskad rörlighet, sensorik eller andra mindre förmedlade när de har bekantat sig och under tiden som de hålls under uppsikt eller när de fått instruktioner gällande säker användning av apparaten och är införstådda med vilka faror som kan uppstå.
4. Barn får inte rengöra eller underhålla apparaten utan uppsikt.
5. Barn får inte leka med apparaten.

Observera vid underhåll

1. Apparaten ska alltid hållas ren. Damm, smuts och/eller avlagringar är en vanlig orsak till överhettning. Se till att dessa avlagringar regelbundet avlägsnas.
2. Stäng alltid av apparaten, tag ut kontakten ur uttaget och låt apparaten svalna när:
 - du rengör apparaten.
 - användare utför underhåll på enheten.
 - du vidrör eller flyttar apparaten.
3. Sätt inte på apparaten när du upptäcker skador på den, elkabeln eller kontakten, när apparaten inte fungerar som den ska, om du hör konstiga ljud, känner någon lukt, Smart Plug kontrollpanel eller får syn på rök, om apparaten har ramlat omkull eller när det finns tecken på någon annan defekt. Ta omedelbart ut kontakten ur uttaget. Lämna hela apparaten till leverantören eller till en auktoriserad elektriker för kontroll och/eller reparation. Be alltid om originaldelar.
4. Apparaten eller Smart Plug kontrollpanel får bara öppnas och/eller repareras av auktoriserade och kvalificerade personer. Utför aldrig reparationer själv på apparaten. Det kan vara farligt! Reparationer utförda av obehöriga eller förändringar av apparaten medför att apparaten inte längre är damm- och vattentät, vilket i sin tur medför att garantin och tillverkarens ansvar upphör att gälla.
5. Om elkabeln har skadats ska den, för att förhindra fara, bytas ut av tillverkaren, dennes servicemedarbetare eller personer med liknande kvalifikation.

Följs inte instruktionerna 3, 4, 5 kan följden bli skador, brand och/eller personskador. Det medför att garantin utgår direkt, och leverantören, importören och/eller tillverkaren inte har något ansvar för några konsekvenser.

Beskrivning, konstruktion och installation

Använd aldrig värmepanelen förrän den installerats helt så som beskrivet i bruksanvisningen och aldrig t.ex. stående, lutande, liggande osv.!

På värmepanelens baksida finns det en inbyggd termostatomtagare. Denna mottagare styrs via den lösa kontaktkontrollpanelen som kallas för "Smart Plug". Med hjälp av denna

kan du enkelt styra värmepanelen. Värmepanelen kan dessutom styras via appen Eurom Smart när Smart Plug har anslutits till ett WiFi-modem. Läs om hur du installerar appen i slutet av bruksanvisningen.

Ta bort allt förpackningsmaterial och förvara det utom räckhåll för barn.

När förpackningsmaterialet är borttaget ska du kontrollera om apparaten är skadad eller om den uppvisar andra tecken på fel, defekter, störningar och dylikt. Vid osäkerhet ska du inte använda apparaten utan kontakta din leverantör för kontroll eller utbyte.

Det medföljande monteringsmaterialet är avsett för ett stadigt tak. Om du använder en annan yta ska du själv se till att hitta passande monteringsmaterial och sedan kontrollera att panelen sitter fast ordentligt.

Värmepanelen ska monteras hängande i taket. Minimivståndet mellan värmepanelens underdel och golvet ska vara minst 185 cm.

Värmepanelen bör helst placeras vid och anslutas till ett fast elektriskt uttag. Denna anslutning får endast utföras av en auktoriserad elektriker och beskrivs därför inte vidare i denna text.

I denna bruksanvisning beskrivs av säkerhetsskäl användning med stickkontakt; förbikoppling med stickkontakter är vid fast anslutning inte lämplig. Eluttaget ska alltid vara jordat och skyddas av en jordfelsbrytare på 30 mA.

Fästa i taket

Värmepanelen ska vara minst 20 cm från alla föremål, väggar osv. Minimivståndet till taket är 4 cm. Då uppstår ett luftflöde som motverkar att värmepanelen överhettas.

Minimivståndet mellan värmepanelens underdel och golvet ska vara minst 185 cm. Välj ett stadigt och jämnt tak av värmebeständigt material att hänga upp värmepanelen på.

Steg 1: Använd upphängningsbygeln med H-form för att markera ut hålen i taket. Placera upphängningsbygeln med H-form på så sätt att minimivstånden ovan uppfylls när värmepanelen placeras i upphängningsbygeln. Se till att upphängningsramen placeras med rätt sida upp (se bild).

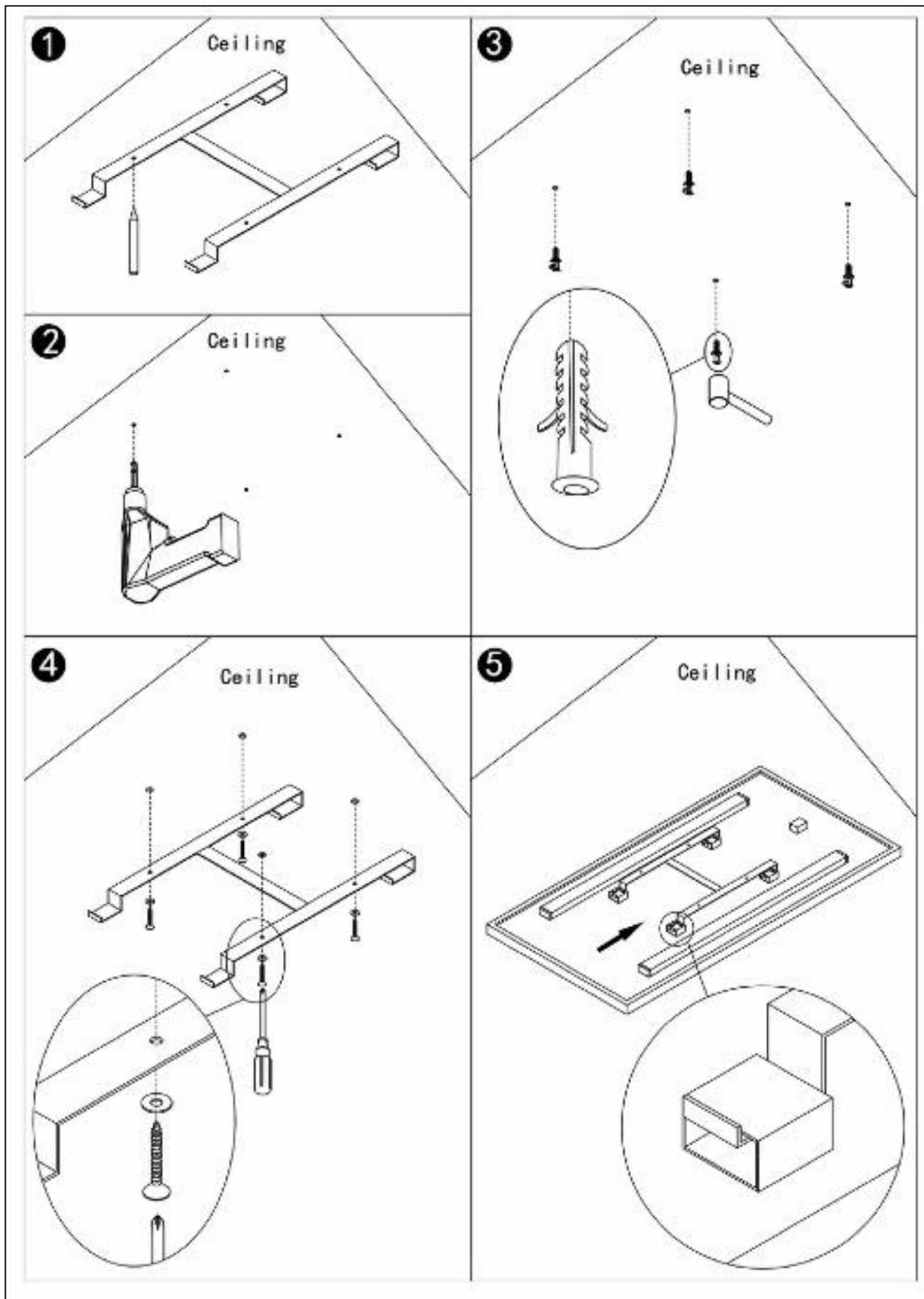
Kontrollera och se till att det inte finns några ledningar i taket på de ställen där borrhålen markerats ut.

Steg 2: Borra hålen med ett borr på 7 mm.

Steg 3: Sätt i pluggarna i hålen.

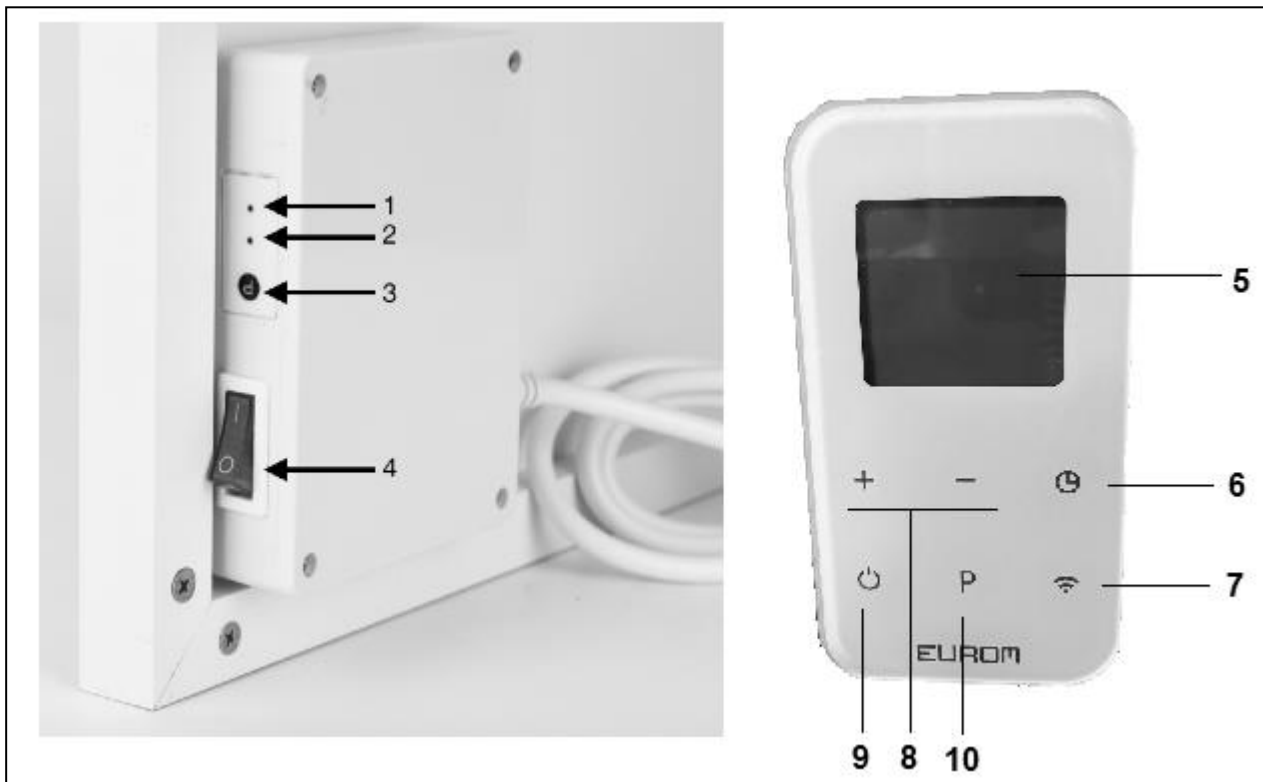
Steg 4: Skruva in skruvarna med O-ringar i pluggarna genom hålen i bygeln med H-form.

Steg 5: Montera panelen på bygeln och se till att panelen har säkrats på det sätt som syns på bild 5.



Installation och användning

Kontrollpanelen på värmepanelen och "Smart Plug"-kontrollpanelen:



- | | |
|----------------------------------|-------------------------------|
| 1. Signallampa kopplar (grön) | 6. Timerknapp |
| 2. Signallampa uppvärmning (röd) | 7. WiFi-knapp |
| 3. P-knapp på värmepanelen | 8. Knapparna +/- (termostat) |
| 4. PÅ-/AV-knapp på värmepanelen | 9. PÅ-/AV-knapp på Smart Plug |
| 5. Display på Smart Plug | 10. P-knapp på Smart Plug |

Hopkoppling av värmepanelen med Smart Plug

- Kontrollera att värmepanelen och Smart Plug inte uppvisar några skador.
- Sätt i kontakten till värmepanelen i uttaget.
- Sätt i Smart Plug i ett lämpligt uttag.
Smart Plug omfattar temperaturgivaren. När du ställer in en temperatur med termostaten mäts temperaturen av Smart Plug. Så tänk på var du sätter i Smart Plug.
- Sätt huvudströmbrytaren på värmepanelen (4) på PÅ (I): den gröna signallampan 'kopplar' börjar att blinka. Värmepanelen är nu i standbyläget. (Om den gröna lampan (1) på värmepanelen inte blinkar är värmepanelen i det så kallade ByPass-läget. Gör två korta tryckningar på P-knappen (3) på värmepanelen så börjar den gröna lampan att blinka.)
- Koppla ihop värmepanelen med Smart Plug på följande sätt:
Tryck på PÅ-/AV-knappen (9) på Smart Plug tills 'OF' visas på Smart Plugs display. Håll in P-knappen (10) länge. Ett 'P' börjar att blinka på Smart Plugs display. Vänta tills den gröna signallampan på värmepanelen (1) slutar att blinka och får ett fast grönt sken och den blinkande P-symbolen på Smart Plugs display försvinner.

- Hopkopplingen har slutförts.
- Tryck på PÅ-/AV-knappen (9) på Smart Plug så kan värmepanelen styras med Smart Plug.

OBS: Nu kan värmepanelen endast styras med Smart Plug. Kommunikationsavståndet mellan Smart Plug och panelen är högst 30 m (utan hinder).

OBS: Om det inte finns någon anslutning mellan värmepanelen och Smart Plug på mer än en timme, till exempel eftersom Smart-Plug strömförsörjning har gått förlorad, stängs värmepanelen automatiskt av säkerhetsskäl.

Koppla flera paneler till samma Smart Plug

Genomför hopkopplingen för den första panelen enligt anvisningarna ovan. När den första panelen har kopplats gör du samma sak för en andra och eventuellt ännu fler värmepaneler.

Efter att du har kopplat ihop alla värmepaneler kontrollerar du om de reagerar lika snabbt när du ställer in en önskad temperatur med Smart Plug.

Den röda signallampan "uppvärmning" ska slås på och av samtidigt på alla kopplade paneler.

Styra värmepanelen med Smart Plug

Innan du börjar: Huvudbrytaren på värmepanelen (4) ska stå på PÅ och den gröna signallampan "kopplar" (1) ska ha ett fast sken. Smart Plug ska sitta i ett lämpligt uttag och vara påslagen med hjälp av PÅ-/AV-knappen (9).

OBS (1): Innan du styr värmepanelen med Smart Plug/appen Eurom Smart ska du kontrollera om den gröna lampan på värmepanelen har ett fast sken. Om den gröna lampan blinkar eller inte lyser finns det ingen anslutning mellan värmepanelen och Smart Plug. Du kan trycka på knapparna på Smart Plug men kommandona kommer inte att skickas vidare till värmepanelen.

OBS (2): Om Smart Plug temporärt förlorar matningen på 230 volt kommer både Smart Plug och värmepanelen att stängas av när matningen återupptas. Detta sker för att förhindra att rummet hålls vid en oönskad temperatur.

1. På Smart Plugs display visas omgivningstemperaturen. Ordet "ROOM" kommer att visas på displayen för att markera att omgivningstemperaturen visas.
(Den inställda temperaturen är den senast angivna temperaturen eller 18 grader första gången apparaten används.) När den inställda temperaturen är högre än omgivningstemperaturen börjar värmepanelen att värma upp. Då visas uppvärmningssymbolen på Smart Plugs display och den röda lampan på värmepanelen tänds.

WiFi-symbolen kommer dessutom att blinka på Smart Plugs display. När WiFi-symbolen blinkar kan en anslutning upprättas med appen.

2. Med knapparna + och – (8) kan den önskade temperaturen justeras (0–37 °C). På Smart Plugs display visas ordet "SET" för att markera att du ställer in önskad temperatur. Efter några sekunder försvinner den önskade temperaturen från displayen och omgivningstemperaturen visas istället. Ordet "ROOM" kommer att visas på displayen för att markera att omgivningstemperaturen visas.

När den önskade temperaturen är högre än omgivningstemperaturen börjar värmepanelen att värma upp. Då visas uppvärmningssymbolen på Smart Plugs display och den röda lampan på värmepanelen tänds.

När den inställda temperaturen har nåtts stängs värmepanelen automatiskt av. Om temperaturen faller under den inställda temperaturen slås värmepanelen på igen.

Uppvärmningssymbolen på Smart Plugs och den röda lampan på värmepanelen tänds och släcks i enlighet med detta.

Om inga knappar på Smart Plug trycks in under några sekunder slocknar displayen automatiskt. Du kan få den att tändas igen genom att trycka på en valfri knapp.

Timer

Smart Plug har en timerfunktion som gör att värmepanelen kan stängas av automatiskt. Tryck ett antal gånger på timerknappen (6) på Smart Plug för att ställa in efter hur många timmar värmepanelen automatiskt ska stängas av.

ByPass-läge

Det går att använda värmepanelen utan Smart Plug. Då kan den styras med AV-/PÅ-knappen (4) på värmepanelen. Du kan inte ange en önskad temperatur.

Gör följande för att sätta värmepanelen i ByPass-läget:

- Gör en lång tryckning på P-knappen (3) på värmepanelen tills signallampan 'kopplar' (grön) slocknar och signallampan 'uppvärmning' (röd) tänds.

För att stänga av ByPass-läget gör du två korta tryckningar på P-knappen (3) på värmepanelen. Då börjar den gröna lampan att blinka igen.

WiFi och användning av appen

Värmepanelen kan också styras via en app på din smartphone. För att det ska fungera ska Smart Plug vara ansluten till ett WiFi-modem. Läs om hur du installerar appen i slutet av bruksanvisningen. För att värmepanelen ska kunna anslutas till appen Eurom Smart måste WiFi-symbolen blinka snabbt på Smart Plugs display.

- Skanna QR-koden nedan med din smarta enhet eller sök efter "Eurom Smart" i App Store eller Google Play och följ nedladdningsinstruktionerna.



- Eurom Smart App läggs till i din smarta enhet.
- Om en anslutning inte kan etableras och App ber om att använda AP-läget, måste Smart Plug konverteras från snabb blinkning för långsam blinkning enligt följande:
Tryck på Smart Plug Wi-Fi-knappen i 3 sekunder och Wi-Fi-symbolen på skärmen Smart Plug kommer att ändras från snabbt blinkande för att blinka långsamt (eller vice versa).

Säkerhetsåtgärder

Säkerhet och fjärrkontroll

Din Eurom-värmare kan enkelt hanteras med din Smartphone, via samma WLAN, via ett annat WLAN eller via 3G eller 4G mobilnät. Detta gör det möjligt att använda värmaren på distans, utan att du har direkt övervakning.

Observera att även när du använder fjärrkontrollen måste alla säkerhetsåtgärder från den medföljande bruksanvisningen följas. Läs och förstå dessa säkerhetsåtgärder och se till att alla säkerhetsåtgärder följs även vid fjärrstyrning.

Säkerhet och inställning av timer

Eurom Smart App har två timerfunktioner. En så kallad "nedräkningstimer" för att automatiskt stänga av värmaren (som med manuell drift) och en "Smart Timer" som du själv kan göra ett schema med tider och dagar när värmaren slår på och av automatiskt. När data matas in med Eurom Smart App-timer lagras dessa data i kaminen. Detta betyder att om du har skrivit in timerinformation och värmenheten förlorar anslutningen till Wi-Fi-modemet, kommer värmaren fortfarande att slås på och av vid de tidpunkter du ställt in. Förvaring av timerdata i spisen är en säkerhetsfunktion. Även om du inte har en Wi-Fi-anslutning, är det på och av schemat som du ställt in slutfört. Värmaren kommer därför inte att fortsätta att värma upp oväntat när WiFi-anslutningen (tillfälligt) förloras. Data för Smart Timer behålls även när värmaren är avstängd och / eller kontakten är urkopplad från uttaget. Den inställda Smart timer-data kan bara kontrolleras via App och kan också raderas endast via App. Var medveten om detta när du anger timerdata i Smart Timer. Smart Timer-data är inte synlig på värmaren. Kontrollera regelbundet i | App om de inmatade Smart timer-data fortfarande är korrekta. Den inställda data för den så kallade nedräkningstimeren, med vilken ugnen kan stängas av sparas inte när ugnen är avstängd. Oavsett hur värmen är avstängd: Med knappen ON / OFF, huvudströmbrytaren eller kontakten raderas nedräkningstimerdata.

En detaljerad användarhandbok för Eurom Smart App kan höras med QR-koden nedan:



eller hemsida: <http://www.eurom.nl/nl/manuals>

Säkerhetsåtgärder

Vid intern överhettning stänger överhettningsskyddet av värmepanelen. Detta kan hända när värmepanelen inte kan avge tillräckligt med värme eller inte kan ta in tillräckligt med frisk luft. Vanligtvis orsakas detta av (delvis) övertäckning av värmepanelen, att värmepanelen är installerad för nära till exempel en vägg osv. Stäng av värmepanelen och ta ut kontakten vid överhettning. Låt värmepanelen svalna, åtgärda orsaken till överhettningen och använd värmepanelen som normalt. Om problemet kvarstår eller om du inte har fastställt orsaken till överhettningen ska du omedelbart stänga av värmepanelen och ta ut kontakten. Kontakta en servicefirma för att få värmepanelen reparerad.

Rengöring och underhåll

Håll värmepanelen ren. Stäng av värmepanelen före rengöring eller underhåll, ta ut kontakten ur uttaget och låt värmepanelen svalna.

- Torka regelbundet av värmepanelens utsida med en torr eller nästan torr duk. Använd inte aggressiva rengöringsmedel, spray, rengörare eller slipande medel, vax, polish eller kemiska lösningar: det kan orsaka irreparabla repor och skador! Använd aldrig för blöta trasor. Torka av apparaten ordentligt och se till att den är helt torr innan du använder den igen.
- Du kan få bort damm bakom värmepanelen med hjälp av en dammvippa. För grundlig rengöring av baksidan kan du ta ner värmepanelen från väggen.
- Om du vill röja undan Mon Soleil vid säsongens slut tar du ner den från taket, skruvar eventuellt loss upphängningsramen och förvarar allt (helst i originalförpackningen) stående på en kall, torr och dammfri plats.

Avfallshantering



När enheten har uppnått slutet på sin livslängd ska avfallshanteras enligt lokala lagar och förordningar eller skickas till leverantören.

Děkujeme

Děkujeme, že jste se rozhodli pro zařízení EUROM. Vybrali jste si dobře! Doufáme, že budete spokojeni s jeho fungováním.

Aby vám t zařízení sloužil co nejlépe, je důležité si před použitím pozorně přečíst celý tento návod a porozumět uvedeným pokynům. Přečtěte si zejména bezpečnostní pokyny: slouží k ochraně vás a vašeho prostředí.

Návod uschovejte na bezpečném místě pro budoucí potřebu. Uchovávejte také balení: to je nejlepší ochrana pro vaše zařízení během mimo sezónu ukládání. A pokud zařízení někdy předáte někomu jinému, předejte novému majiteli i návod a obal.

Přejeme vám hodně zábavy s Mon Soleil Ceiling!

Eurom
Kokosstraat 20
8281 JC Genemuiden (NL)
info@eurom.nl
www.eurom.nl

Tato příručka byla sestavena s maximální péčí. Nicméně si vyhrazujeme právo kdykoli optimalizovat a technicky upravovat tento návod k obsluze. Použité obrázky se mohou lišit.

Vysvětlení symbolů



Přístroj nezakrývejte!

Technické údaje

Typu	MS300	MS600	MS800
Napájecí napětí	220-240V~50Hz		
Dosažitelný výkon	300 W	600 W	800 W
Stupeň ochrany	IP44		
Termostat	+		
Časovač	+		
Ovládací panel Smart Plug	+		
Rozměry	59,5 x 59,5 x 6 cm	62,5 x 98,5 x 6 cm	123 x 68,5 x 6 cm
Hmotnost	8,0 kg	13,8 kg	18,0 kg

Společnost Euromac B.V. tímto prohlašuje, že tento produkt je v souladu se směrnicí 2014/53/EU.

Úplné znění EU prohlášení o shodě je k dispozici na následující internetové adrese: www.eurom.nl/declaration-of-conformity.

Frekvenční pásmo Wi-Fi a Bluetooth: 2,4 ~ 2,4835GHz

Maximální vysílaný vysokofrekvenční výkon v tomto frekvenčním pásmu / těchto frekvenčních pásmech:

Wi-Fi: 17,5 dBm

Bluetooth: 6,5 dBm

Varování týkající se elektrických topidel

Obecná bezpečnostní varování

1. Před použitím (a eventuálně instalací) tohoto přístroje si pečlivě přečtěte tyto pokyny k použití. Návod k použití si pečlivě uschovejte pro další použití v budoucnu a eventuální předání dalšímu uživateli.
2. Před prvním použitím nového přístroje proveďte důkladnou kontrolu (včetně kabelu a zástrčky), hledejte jakékoli viditelné poškození. Poškozený přístroj nepoužívejte a vraťte jej dodavateli a žádejte výměnu.
3. Nesprávné používání či instalace mohou vést k riziku zasažení elektrickým proudem a/nebo riziku vzniku požáru.

Upozornění na polohu zařízení

1. Přístroj nepoužívejte, dokud není plně nainstalován tak, jak je popsáno v tomto návodu k použití. Přístroj nepoužívejte volně postavený, opřený apod. Zástrčku nezapojte do elektrické zásuvky, dokud není přístroj definitivně umístěn a správně nainstalován na určeném místě.
2. Během instalace dodržte následující minimální vzdálenosti:
Minimální vzdálenost ke stropu: 4 cm
Minimální vzdálenost ke stěnám: 20 cm
Minimální vzdálenost k podlaze: 185 cm
3. Kolem přístroje musí volně cirkulovat vzduch. Neumisťujte přístroj příliš blízko k velkým předmětům a pod polic, skříně, záclony apod. Minimální vzdálenost od velkých předmětů, jako jsou police, skříně apod. od horní strany, bočních stran a spodní strany přístroje je stejná jako výše uvedené minimální vzdálenosti k stropu, stěnám a podlaze.
4. Tento přístroj a ovládací panel Smart Plug je z principu vhodný k instalaci do vlhkých místností, jako jsou koupelny, umývárny apod. (stupeň ochrany IP44). Přístroj a ovládací panel Smart Plug lze používat v koupelnách pouze v případě, že je namontován na stálém místě a je v minimální vzdálenosti 60 cm od vodních kohoutků a nádrží (kohoutek, sprcha, vana, toaleta, umyvadlo, bazén apod.). Zajistěte, aby přístroj nemohl nikdy spadnout do vody a aby se do něj nikdy voda nedostala. Pokud by se náhodu do přístroj někdy dostala voda, nejprve vždy odpojte napájecí kabel ze zásuvky! Přístroj, do kterého vnikla voda, okamžitě přestaňte používat a zanechte jej k

opravě. Nikdy přístroj, kabel ani zástrčku neponořujte do vody nebo jiných kapalin nikdy se přístroje nedotýkejte mokřými rukama.

5. Při instalaci do koupelny musí být přístroj a ovládací panel Smart Plug instalován tak, aby na spínače a další ovládací prvky nebylo možné dosáhnout z vany či sprchy.
6. Některé části přístroje se zahřívají na extrémně vysokou teplotu, popř. ochranné mřížky neposkytují dostatečnou ochranu. Z bezpečnostních důvodů musí být přístroj umístěn svým nejnižším bodem vždy nejméně 185 cm od země.
7. Stěny či stropy, na které přístroj montujete a strop a stěny ve vzdálenosti do 1 m od přístroje musejí být z nehořlavých nebo těžce zapalitelných materiálů. V každém případě musí materiál odolávat teplotám minimálně 125°C, aniž by docházelo k jeho tavení, hoření, deformaci či zapálení. Pravidelně kontrolujte, že se stěna či strop nepřehřívají, což by mohlo být nebezpečné!
8. Přístroj používejte až ve chvíli, kdy je řádně připevněný. Vždy použijte pouze montážní materiál vhodný pro daný povrch: v případě potřeby se poraďte s odborníkem.
9. Při montáži přístroje: nikdy neblokuje prostor mezi přístrojem a stěnou.
10. Přístroj nikdy neinstalujte za dveře či do blízkosti otevřeného okna, kde by mohlo dojít k zasažení deštěm a tím navlhnutí přístroje.
11. Pokud přístroj připojujete přímo na síťovou elektroinstalaci, musí instalaci provést k tomu oprávněný odborný technik, přičemž musí dodržet všechny platné zákony, předpisy a vyhlášky.
12. Přístroj neumísťujte do blízkosti, pod nebo nasměrované na elektrickou zásuvku, ani do blízkosti otevřeného ohně či zdrojů tepla.
13. Přístroj nesměřujte na a nepoužívejte v blízkosti nábytku, závěsů a záclon, ručníky, papíru, oblečení, lůžkovin či jiných hořlavých materiálů. Tyto materiály udržujte ve vzdálenosti alespoň 1 m od zařízení!
14. Nepoužívejte kamna ve venkovních prostorách ani v prostorách menších než 10m³.
15. Přístroj obsahuje vnitřní horké a/nebo žhavé a jiskřivé části. Proto jej nepoužívejte v prostředích, kde se skladují paliva, laky, hořlavé kapaliny a/nebo plyny atd. Přístroj nepoužívejte v hořlavých prostředích jako např. v blízkosti čerpacích stanic, palivových potrubí či plechovek se spreji. Vzniklo by tím riziko výbuchu a riziko vzniku požáru!

Varování týkající se používání

1. S přístrojem nepoužívejte žádné příslušenství / přídatné prvky, které neschválil, nedoporučil či nedodal dodavatel přístroje.
2. Přístroj používejte pouze k účelu, k němuž byl navržen, a způsobem popsáním v příručce.
3. **Některé části přístroje se zahřívají na velmi vysokou teplotu a mohou způsobit popálení. Pokud se v blízkosti přístroje pohybují děti, zranitelné osoby či domácí zvířata, věnujte jim zvýšenou pozornost. Nikdy je nenechte u pracujícího přístroje samotné.**
4. Nikdy přístroj nezakrývejte ani neblokuje, došlo by k jeho přehřátí a vzniku rizika požáru. Nikdy na přístroj nevěste a neumísťujte oblečení, ručníky, přikrývky, polštáře, papír atd. Vždy dodržujte minimální bezpečnou vzdálenost přístroje 1 m od hořlavých

materiálů. Větrací otvory nesmí být nijak zakryté či blokované, aby nedošlo ke vzniku požáru. Příklad nikdy nepoužívejte k sušení oděvů ani na něj nic nepokládejte. O přístroji nikdy nic neopírejte!

5. Tento přístroji je určen pouze pro běžné domácí použití. Přístroji používejte pouze k (při) vytápění uvnitř domu.
6. Napětí a frekvence uvedené na přístroji musí odpovídat napětí a frekvenci použité stěnové zásuvky. Použitá stěnová zásuvka musí být uzemněná a elektroinstalace musí být chráněna 30mA ochranným jističem. Stěnová zásuvka, kterou hodláte použít, musí být vždy snadno přístupná, aby bylo v případě nouze možné rychle a snadno odpojit zástrčku.
7. Aby se zabránilo přetěžování a vyhoření pojistek, nepřipojujte další zařízení do stejné zásuvky či stejné elektrické skupiny, kde je připojen tento přístroji.
8. Před zapojením napájecího kabelu do zásuvky rozviňte celý napájecí kabel a ujistěte se, že kabel není ve styku se zahřívajícími se částmi přístroje a nemůže nijak dojít k jeho zahřátí. Napájecí kabel nevedte pod koberec, nepřikrývejte jej rohožemi, koberečky apod. a udržujte jej mimo trasy, kudy chodí lidé. Ujistěte se, že na kabel nikdo nešlápne a že na něm nestojí žádný nábytek. Napájecí kabel nevedte kolem ostrých rohů a po použití jej nesvinujte nahusto, aby nedošlo k jeho zlomení! Zabraňte tomu, aby napájecí kabel přišel do styku s olejem, rozpouštědly či ostrými předměty. Pravidelně kontrolujte, zda nedošlo k poškození napájecího kabelu a zástrčky. Napájecí kabel nezamotávejte ani nepřehýbejte a nenamotávejte jej na přístroji, mohlo by dojít k poškození izolace.
9. Nedoporučujeme používat prodlužovací šňůry, jelikož by mohly způsobit přehřívání a vznik požáru. Pokud je použití prodlužovací šňůry nevyhnutelné, použijte nepoškozenou, schválenou prodlužovací šňůru se zemněním a s minimálním průměrem $3 \times 1,5 \text{ mm}^2$ a minimálním povoleným výkonem 1000 W. Vždy prodlužovací šňůru rozviňte úplně celou, zabráníte tak přehřívání!
10. Přístroji připojujte vždy pouze k pevné elektrické zásuvce. Nepoužívejte rozvodné/svorkové skříně, prodlužovací přívody apod.
11. Zástrčka může být během používání vlažná, což je však zcela normální. Pokud je zástrčka horká, je pravděpodobně vadná a je třeba ji přestat používat. Obráťte se na kvalifikovaného elektrotechnika.
12. Přístroji vždy nejprve vypněte hlavním spínačem a poté odstraňte zástrčku ze stěnové zásuvky. Nikdy přístroji nevypínejte vytažením zástrčky ze stěnové zásuvky!
13. Zabraňte vniknutí cizích těles do přístroje skrz vyzařovací/ventilační mřížku či výstupní otvory. Mohlo by totiž dojít k zasažení elektrickým proudem, vzniku požáru nebo vzniku škod.
14. Nikdy nenechávejte zapnutý přístroji bez dozoru. Pokud odcházíte, vždy přístroji nejprve vypněte a odpojte ze zásuvky. Pokud přístroji nepoužíváte, vždy odpojte zástrčku ze zásuvky! Odpojování vždy proveďte za tělo zástrčky, nikdy netahejte za kabel!
15. Tento přístroji lze kromě manuálního ovládání používat také s časovačem nebo ovládací aplikací. Bez ohledu na to, jaký způsob ovládání použijete, vždy musí být

dodrženy veškeré bezpečnostní předpisy a pokyny! Nepoužívejte zařízení s dalším hodiny, časovačem, ovladačem hlasitosti nebo jiným zařízením, které přístroj automaticky zapne.

16. Přístroj se během používání zahřívá. Během používání a chvíli po vypnutí se přístroje nedotýkejte: došlo by ke vzniku popálenin!
17. Nikdy přístroj neobsluhujte s mokřýma rukama.

Kdo může přístroj používat

1. Děti mladší 3 let udržujte v dostatečné vzdálenosti od přístroje, pokud nejsou pod neustálým dohledem.
2. Děti od 3 do 8 let smí přístroj zapínat a vypínat pouze v případě, že je nainstalovaný v běžné pracovní poloze, a v případě, že jsou pod dohledem dospělého nebo byly poučeny o bezpečném použití přístroje a chápou související rizika. Děti od 3 do 8 let nesmí zapojovat napájecí kabel do zásuvky, ovládat přístroj, čistit jej či provádět jakoukoli uživatelskou údržbu.
3. Přístroj mohou používat děti od 8 let a osoby se sníženými fyzickými, smyslovými či mentálními schopnostmi nebo osoby s nedostatkem zkušeností a znalostí, avšak pouze pokud jsou pod dohledem nebo jim byly sděleny pokyny týkající bezpečné obsluhy přístroje a pokud chápou související rizika.
4. Dětem bez dozoru je zakázáno přístroj čistit a provádět jakoukoli údržbu.
5. Děti si nesmějí s přístrojem hrát.

Varování týkající se údržby

1. Udržujte přístroj čistý. Prach, nečistoty a/nebo nánosy jsou nejčastějším důvodem přehřátí přístroje. Pravidelně proto veškeré nánosy a nečistoty odstraňujte.
2. Přístroj nejprve vypněte, odpojte ze zásuvky a nechte vychladnout vždy, když chcete:
 - přístroj čistit,
 - provádět uživatelskou údržbu přístroje,
 - na přístroj sáhnout nebo jej přemístit.
3. Pokud si všimnete jakéhokoli poškození přístroje, napájecího kabelu nebo zástrčky, popř. jakékoli poruchy, nezvyklého hluku, zápachu či kouře vycházejícího, ovládací panel Smart Plug z přístroje, či pokud došlo k pádu přístroje, přestaňte přístroj používat a nezapínejte jej. Okamžitě vytáhněte zástrčku ze zásuvky. Celý přístroj odneste zpět dodavateli nebo kvalifikovanému elektrotechnikovi ke kontrole a/nebo opravě. Vždy požadujte originální náhradní díly.
4. Přístroj a ovládací panel Smart Plug smí otevírat a/nebo opravovat pouze k tomu oprávněná a kvalifikovaná osoba. Neprovádějte žádné opravy přístroje sami, je to velmi nebezpečné! Opravy provedené neoprávněnými osobami nebo úpravy přístroje vedou k narušení vodotěsnosti a prachotěsnosti přístroje a ruší záruku výrobce a jeho odpovědnost.
5. Pokud je napájecí síťový kabel poškozený, musí jeho výměnu provést výrobce, jeho servisní zástupce nebo osoba s podobnou kvalifikací, aby se zabránilo vzniku nebezpečných situací.

Nedodržení bodů 3, 4, 5, může způsobit škody, požár a/nebo poranění osob. Současně nedodržení těchto bodů ruší záruku a výrobce, dodavatel a/nebo dovozce nepřijímají žádnou odpovědnost za takové následky.

Popis, konstrukce a instalace

Topný panel nepoužívejte, dokud není řádně nainstalován tak, jak je popsáno v pokynech k obsluze. Nikdy jej také nepoužívejte např. stojící, položený, opřený apod.!

Topný panel má na zadní straně vestavěný termostatický přijímač. Tento přijímač se ovládá volným zásuvným ovládacím panelem, tzv. Smart Plug, díky kterému lze snadno ovládat všechny funkce topného panelu. Kromě toho lze panel ovládat také prostřednictvím aplikace Eurom Smart App, pokud je panel Smart Plug připojený k modemu Wi-Fi. Instalace aplikace je popsána na zadní straně této příručky.

Odstraňte veškerý obalový materiál a udržujte jej mimo dosah dětí.

Po odstranění obalového materiálu zkontrolujte, že je přístroj nepoškozený a nevykazuje žádné znaky poruchy, vady apod. V případě jakýchkoli pochybností přístroj nepoužívejte, obraťte se na dodavatele a požádejte jej o kontrolu/výměnu.

Dodaný montážní materiál je určen pro tvrdé stropy. Pokud topidlo instalujete na jiný povrch, musíte si sami opatřit vhodný montážní materiál a po instalaci zkontrolovat, že je topidlo namontováno pevně a nehýbe se.

Topidlo musí být zavěšeno ze stropu. Minimální vzdálenost od spodního okraje topidla k podlaze musí být nejméně 185 cm.

Topidlo by mělo být umístěno nejlépe u elektrické zásuvky a připojené napevno. Toto připojení smí provádět pouze kvalifikovaný elektrotechnik, a proto není v této příručce dále popsáno.

Z bezpečnostních důvodů tato příručka předpokládá použití se zástrčkou, pasáže týkající se zástrčky neplatí pro zapojení napevno. Elektrické připojení musí být vždy uzemněné a chráněné 30mA jističem.

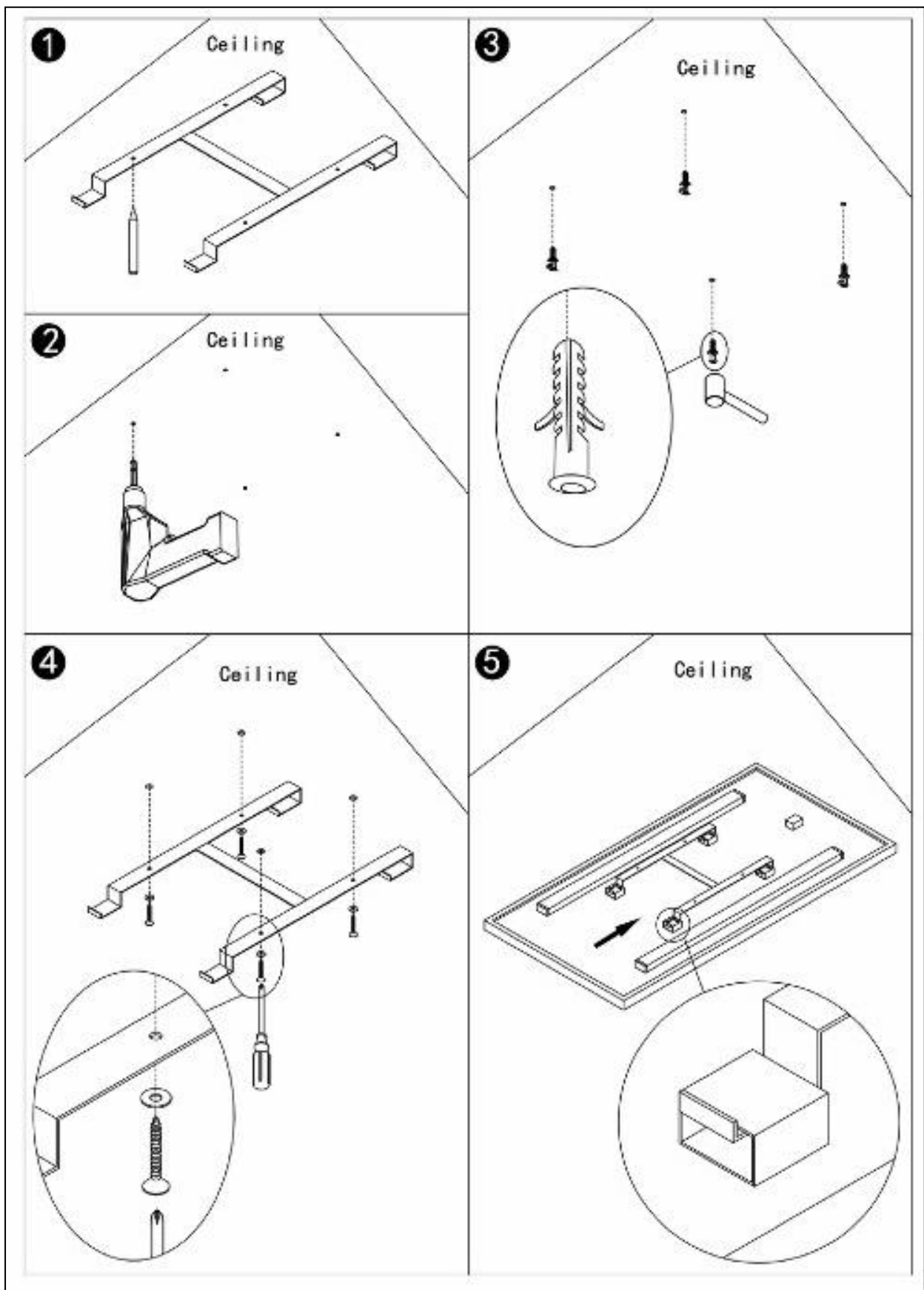
Montáž na strop

Topný panel musí být umístěn minimálně 20 cm od všech předmětů, stěn apod. Minimální vzdálenost od stropu je 4 cm, to umožňuje tok vzduchu okolo přístroje a zabraňuje jeho přehřívání. Minimální vzdálenost od spodního okraje topidla k podlaze musí být nejméně 185 cm. Panel namontujte na pevný, plochý strop vyrobený z tepluvzdorného materiálu.

Krok 1: Pomocí závěsné konzoly tvaru H si na stropě označte místa pro otvory. Vyrovnajte závěsnou H-konzolu tak, aby po umístění panelu na konzolu byly dodrženy všechny bezpečné minimální vzdálenosti. Zajistěte, aby závěsná konzola byla umístěna správnou stranou směrem nahoru. (viz obrázek)

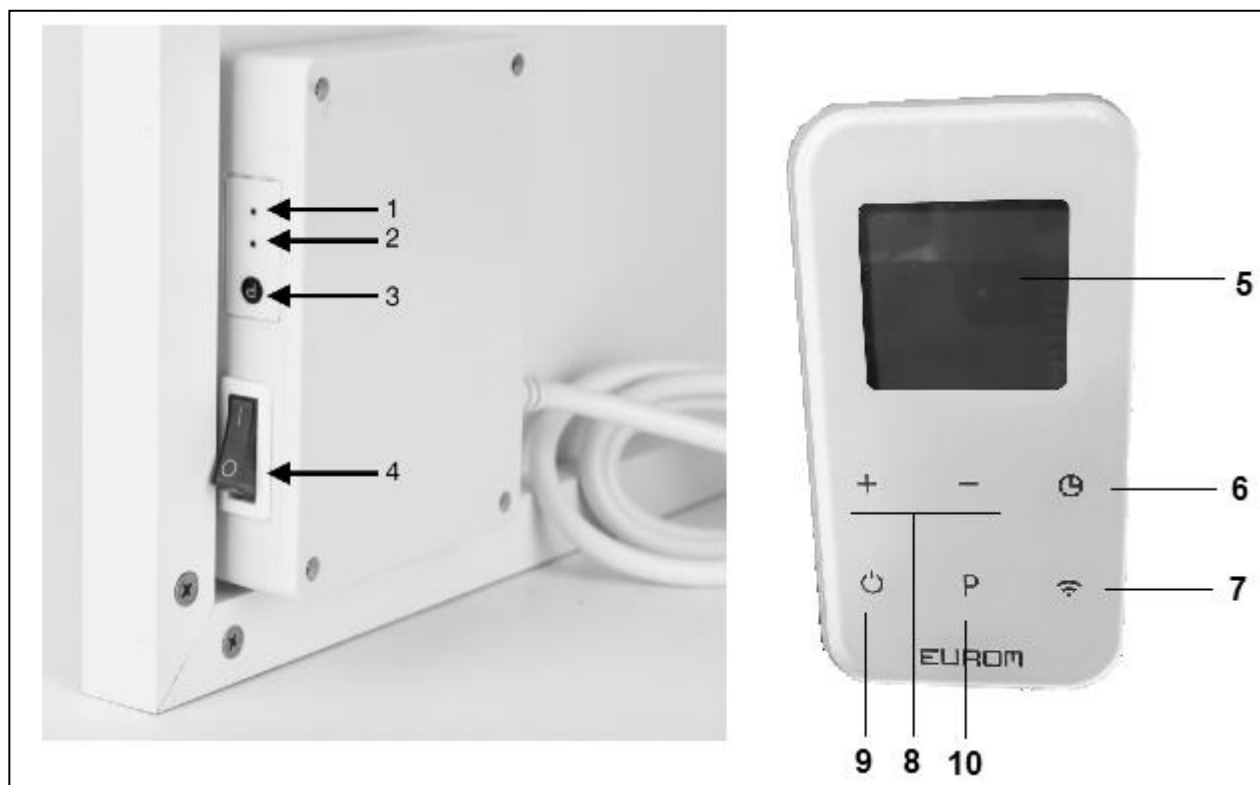
Zkontrolujte a přesvědčte se, že v místě vyznačených otvorů nevedou ve stropě žádné trubky ani elektrické vodiče.

- Krok 2: Vyvrtejte otvory pomocí 7mm vrtáku.
- Krok 3: Do vyvrtaných otvorů zasuňte hmoždinky.
- Krok 4: Do otvorů našroubujte skrz otvory v H-konzole šrouby s O-podložkami.
- Krok 5: Nasaďte na konzolu topný panel, ujistěte se, že je panel zajištěný tak, jak zachycuje obrázek 5.



Uvedení do provozu a používání

Ovládací panel topného panelu a zásuvný ovládací panel Smart Plug:



1. Kontrolka spárování (zelená)
2. Kontrolka topení (červená)
3. Tlačítko P topného panelu
4. Tlačítko ZAP./VYP. topného panelu
5. Displej zásuvného panelu Smart Plug
6. Tlačítko časovače
7. Tlačítko Wi-Fi
8. Tlačítko +/-
9. Tlačítko ZAP./VYP. na panelu Smart Plug
10. Tlačítko P na panelu Smart Plug

Spárování topného panelu s ovládacím panelem Smart Plug

- Ujistěte se, že není topný panel ani ovládací panel Smart Plug poškozený.
- Zapojte zástrčku topného panelu do elektrické zásuvky.
- Zapojte panel Smart Plug do vhodné stěnové zásuvky.
Ovládací panel Smart Plug obsahuje teplotní snímač. Když nastavíte teplotu na termostatu, začne panel Smart Plug měřit teplotu. Na tuto skutečnost pamatujte při umístování panelu Smart Plug.
- Hlavní spínač na topném panelu (4) přepněte do polohy (I): rozsvítí se zelená kontrolka párování (1), topný panel je nyní ve vyčkávacím režimu. (Pokud zelená kontrolka (1) na topném panelu neblinká, topný panel je v tzv. režimu ByPass, v takovém případě krátce stiskněte tlačítko P (3) na topném panelu a zelená kontrolka začne blikat.)
- Spárujte topný panel s ovládacím panelem Smart Plug následovně:
Stiskněte tlačítko ZAP./VYP. na ovládacím panelu Smart Plug, dokud se na displeji nezobrazí „OF“. Podržte stisknuté tlačítko P (10). Na displeji ovládacího panelu Smart Plug se rozsvítí ukazatel „P“. Vyčkejte, dokud zelená kontrolka na topném panelu (1)

nepřestane blikat a nebude souvisle svítit zeleně a z displeje Smart Plug nezmizí ukazatel „P“.

- Proces párování je nyní dokončen.
- Stiskněte tlačítko ZAP./VYP. (9) na panelu Smart Plug, nyní lze topný panel ovládat prostřednictvím panelu Smart Plug.

Pozor: Topný panel lze nyní ovládat pouze prostřednictvím panelu Smart Plug. Komunikační vzdálenost mezi ovládacím panelem Smart Plug a topným panelem je maximálně 30 m (přímá viditelnost).

Pozor: Pokud není spojení mezi topným panelem a Smart Plug zástrčkou déle než jednu hodinu, například z důvodu výpadku napájení Smart Plug, je topný panel z bezpečnostních důvodů automaticky vypnut.

Spárování více panelů s jedním ovládacím panelem Smart Plug

Spárujte první topný panel dle výše uvedeného postupu. Jakmile je první panel úspěšně spárován, opakujte stejný postup pro druhý topný panel a případně i další topné panely. Po spárování zkontrolujte, že všechny spárované topné panely při nastavení teploty pomocí ovladače Smart Plug reagují současně.

Červená kontrolka topení na všech spárovaných panelech by se měla současně rozsvítit a zhasnout.

Ovládání topného panelu s ovládacím panelem Smart Plug

Nejprve: Hlavní spínač na topném panelu (4) musí být zapnutý a zelená kontrolka párování (1) musí svítit. Ovládací panel Smart Plug musí být zapojený do vhodné stěnové zásuvky a zapnutý pomocí tlačítka ZAP./VYP. (9).

Upozornění (1): Před použitím topného panelu s ovládacím panelem Smart Plug / aplikací Eurom Smart App se ujistěte, že zelená kontrolka na topném panelu svítí. Pokud zelená kontrolka bliká nebo pokud vůbec nesvítí, není topný panel propojený s ovládacím panelem Smart Plug. V takovém případě sice můžete používat tlačítka na ovládacím panelu Smart Plug, ale příkaz nebudou odeslány na topný panel.

Upozornění (2): Pokud dojde k dočasnému výpadku napájení 230 V, ovládací panel Smart Plug i topný panel se vypnou ve chvíli, kdy dojde k obnovení napájení 230 V. Tato funkce chrání místnost před vytopením na nechtěnou teplotu.

1. Na displeji ovládacího panelu Smart Plug se zobrazí teplota okolí. Na displeji se rozsvítí slovo „ROOM“, což značí, že se zobrazuje okolní teplota v místnosti. (Nastavenou teplotou je buď poslední nastavená teplota, nebo při prvním použití teplota 18 stupňů.) Pokud je nastavená teplota vyšší než okolní teplota, topný panel začne vytápět a na displeji ovládacího panelu Smart Plug se zobrazí symbol topení a na topném panelu se rozsvítí červená kontrolka.

Na displeji panelu Smart Plug bude blikat také symbol Wi-Fi. Pokud symbol Wi-Fi bliká, lze panel propojit s aplikací.

2. Tlačítka + a - (8) lze upravit požadovanou teplotu v rozsahu 0–37 stupňů. Na displeji panelu Smart Plug se zobrazí „SET“, což značí, že nastavujete požadovanou teplotu. Po několika sekundách požadovaná teplota z displeje zmizí a zobrazí se teplota okolí. Na displeji se rozsvítí slovo „ROOM“, což značí, že se zobrazuje okolní teplota v místnosti. Pokud je nastavená požadovaná teplota vyšší než okolní teplota, topný panel začne vytápět a na displeji ovládacího panelu Smart Plug se zobrazí symbol topení a na topném panelu se rozsvítí červená kontrolka.

Jakmile je dosažena požadovaná teplota, topný panel se automaticky vypne a znovu se zapne poté, co vychladne.

Podle toho je vždy viditelný nebo neviditelný symbol topení na displeji panelu Smart Plug a červená kontrolka na topném panelu.

Pokud po dobu několika sekund nestisknete žádné tlačítko na panelu Smart Plug, podsvícení displeje se automaticky vypne. Stisknutím libovolného tlačítka podsvícení displeje znovu aktivujete.

Časovač

Ovládací panel Smart Plug obsahuje funkci časovače, která slouží k automatickému vypnutí panelu. Stiskněte několikrát tlačítko časovače (6) na panelu Smart Plug, tím nastavíte počet hodin, po jejichž uplynutí se topný panel automaticky vypne.

Režim ByPass

Topný panel lze používat i bez ovládacího panelu Smart Plug. V takovém případě lze topný panel ovládat pomocí tlačítka ZAP./VYP. (4) umístěného přímo na topném panelu. Nelze však zadat požadovanou teplotu.

Chcete-li topný panel použít v režimu ByPass, postupujte takto:

- Dlouze stiskněte tlačítko P (3) na topném panelu, dokud nezhasne zelená kontrolka párování a nerozsvítí se červená kontrolka topení.

Chcete-li režim ByPass vypnout, krátce dvakrát stiskněte tlačítko P (3) na topném panelu a zelené tlačítko párování začne znovu blikat.

Ovládání prostřednictvím Wi-Fi a aplikace

Topný panel lze ovládat také pomocí aplikace z chytrého telefonu. K tomu je zapotřebí, aby byl topný panel připojený k Wi-Fi modemu. Instalace aplikace je popsána na zadní straně této příručky. Aby bylo možné propojit topný panel s aplikací Eurom Smart App, musí na displeji panelu Smart Plug rychle blikat symbol Wi-Fi.

- Naskenujte níže uvedený QR kód se svým chytrým zařízením nebo vyhledejte „Eurom Smart“ v App store nebo Google Play a postupujte podle pokynů pro stažení.



- Aplikace Smart Eurom Smart je přidána do zařízení Smart.
- Nelze-li navázat spojení a aplikace požádá o použití režimu AP, musí být zástrčka Smart Plug převedena z rychlého blikání na pomalé blikání následovně:
Stiskněte tlačítko Wi-Fi Smart Plug na 3 sekundy a symbol Wi-Fi na obrazovce Smart Plug se změní z rychlého blikání na pomalé blikání (nebo naopak).

Bezpečnostní opatření

Zabezpečení a dálkové ovládání

Váš ohřívač Eurom lze snadno ovládat s vaším smartphonem, prostřednictvím stejné sítě WLAN, prostřednictvím jiné sítě WLAN nebo prostřednictvím mobilní sítě 3G nebo 4G. To umožňuje dálkové ovládání topení, aniž byste měli přímý dohled.

Mějte na paměti, že i když dálkově ovládáte ohřívač, musí být dodržena všechna bezpečnostní opatření uvedená v dodané uživatelské příručce. Přečtěte si tato bezpečnostní opatření a ujistěte se, že jsou dodržována všechna bezpečnostní opatření i při dálkovém provozu.

Bezpečnost a nastavení časovače

Aplikace Eurom Smart App má dvě funkce časovače. Takzvaný „odpočítávací časovač“ pro automatické vypnutí topení (jako při ručním provozu) a „Smart Timer“, pomocí kterého si můžete naplánovat čas s časy a dny, kdy se topení automaticky zapíná a vypíná. Když jsou data vložena pomocí časovače Eurom Smart App, tato data jsou uložena v kamnech. To znamená, že pokud jste zadali data časovače a ohřívač ztratí spojení s modemem Wi-Fi, ohřívač se stále zapíná a vypíná v době, kterou jste nastavili. Ukládání dat časovače do sporáku je bezpečnostním prvkem. Dokonce i bez připojení k síti Wi-Fi bude dokončený plán zapnuto a vypnuto. Ohřívač se proto nebude neočekávaně zahřívat, když dojde k (dočasnému) ztrátě WiFi připojení. Data časovače Smart zůstanou zachována, i když je ohřívač vypnutý a / nebo je zástrčka odpojena od zásuvky. Nastavená data inteligentního časovače lze zkontrolovat pouze prostřednictvím aplikace a lze je také vymazat pouze prostřednictvím aplikace. Při zadávání dat časovače do inteligentního časovače si to uvědomte. Data Smart Timer nejsou na ohřívači viditelná. Pravidelně kontrolujte v | App, zda jsou zadaná data Smart timer stále správná. Nastavená data takzvaného odpočítávání, se kterými lze kamna vypnout, se při vypnutí kamna neuloží. Bez ohledu na to, jak je ohřívač vypnutý: pomocí tlačítka ZAP / VYP, hlavního vypínače nebo zástrčky, jsou data odpočítávání vymazána.

Podrobný návod k obsluze aplikace Eurom Smart App naleznete v níže uvedeném kódu QR:



nebo webové stránky: <http://www.eurom.nl/nl/manuals>

Bezpečnost

Ochrana proti přehřátí přístroj úplně vypne v případě, že se uvnitř zahřeje na příliš vysokou teplotu. K tomu může dojít v případech, kdy přístroj nemůže teplo dostatečně vyzařovat do prostoru nebo nemůže nasát dostatek čerstvého vzduchu. Příčinou může být (částečné) zakrytí přístroje, umístění příliš blízko např. ke stěně apod. Při přehřátí je nutné přístroj vypnout a odpojit zástrčku ze stěnové zásuvky. Nechte přístroj vychladnout a odstraňte příčinu přehřátí. Pak můžete přístroj znovu začít používat. Pokud problém přetrvává nebo pokud nemůžete najít příčinu přehřívání, okamžitě přístroj vypněte a odpojte ze stěnové zásuvky. obraťte se na servisní středisko a požádejte o opravu.

Čištění a údržba

Udržujte přístroj čistý. Před čištěním a údržbou přístroj vždy nejprve vypněte, odpojte ze zásuvky a nechte vychladnout.

- Vnější stranu přístroje pravidelně otírejte suchým nebo vlhkým, dobře vyždímaným hadříkem. K čištění nepoužívejte hrubé mýdlo, spreje, čisticí či abrazivní prostředky, vosk, leštidla ani jiné chemické roztoky, ty by totiž mohly způsobit nevratné poškrábání a poškození přístroje! Nikdy nepoužívejte příliš mokrou hadr, vždy přístroj důkladně osušte a ujistěte se, že je před dalším použitím zcela suchý.
- Zadní stranu přístroje můžete udržovat bezprašnou pomocí prachovky. Chcete-li zadní stranu přístroje důkladně očistit, odmontujte jej ze stropu.
- Pokud chcete na konci sezóny Mon Soleil vyčistit, odstraňte jej ze stropu, popř. odšroubujte závěsnou konzolu a vše uskladněte (postavené v originálním obalu) nastojato na chladném, suchém a bezprašném místě.

Likvidace



Zařízení na konci jeho životnosti zlikvidujte podle místních zákonů a předpisů nebo jej doručte svému dodavateli.

Ďakujeme

Ďakujeme, že ste sa rozhodli pre zariadenie EUROM. Vybrali ste si dobre! Dúfame, že budete spokojný s jeho fungovaním.

Aby ste zariadenie čo najlepšie využili, je dôležité, aby ste si pred použitím pozorne a kompletne prečítali tento návod a porozumeli inštrukciám v ňom uvedeným. Prečítajte si najmä bezpečnostné pokyny: slúžia na ochranu vás a vášho prostredia.

Návod uschovajte na bezpečnom mieste pre budúce použitie. Uchovávajte tiež obal: to je najlepšia ochrana pre vaše zariadenie počas skladovania mimo sezóny. A ak zariadenie niekedy predáte, odovzdajte novému majiteľovi aj návod a obal.

Prajeme vám veľa zábavy s Mon Soleil Ceiling!

Eurom
Kokosstraat 20
8281 JC Genemuiden (NL)
info@eurom.nl
www.eurom.nl

Táto príručka bola zostavená s maximálnou starostlivosťou. Napriek tomu si vyhradzuje právo optimalizovať a technicky upraviť tento návod na obsluhu kedykoľvek. Použité obrázky sa môžu líšiť.

Vysvetlenie symbolu



Zariadenie nezakrývajte!

Technické údaje

Typ	MS300	MS600	MS800
Napájanie	220-240V~50Hz		
Maximálny výkon	300 W	600 W	800 W
Stupeň ochrany	IP44		
Termostat	+		
Časomerač	+		
Ovládací panel Smart Plug	+		
Rozmery	59,5 x 59,5 x 6 cm	62,5 x 98,5 x 6 cm	123 x 68,5 x 6 cm
Hmotnosť	8,0 kg	13,8 kg	18,0 kg

Spoločnosť Euromac B.V. týmto vyhlasuje, že tento výrobok je v súlade so smernicou 2014/53/EÚ.

Úplné znenie vyhlásenia EÚ o zhode je dostupné na tejto internetovej adrese:

www.eurom.nl/declaration-of-conformity.

Frekvenčné pásmo

Wi-Fi a Bluetooth: 2,4 ~ 2,4835GHz

Maximálny vysielaný rádiový výkon v tomto frekvenčnom pásme / týchto frekvenčných pásmach: Wi-Fi: 17,5 dBm

Bluetooth: 6,5 dBm

Upozornenia elektrický ohrievač

Všeobecné bezpečnostné upozornenie

1. Pred použitím (a príp. montážou) zariadenia si dôkladne a úplne prečítajte tento návod na použitie. Návod na použitie si starostlivo uschovajte pre neskoršie použitie a prípadné posunutie ďalej.
2. Pred použitím skontrolujte nové zariadenia (vrátane kábla a zástrčky), či nie je viditeľne poškodené. Poškodené zariadenie nepoužívajte, ale ho doručte dodávateľovi na výmenu.
3. Nesprávne používanie alebo inštalácia zvyšujú riziko zasiahnutia elektrickým prúdom a/alebo požiaru.

Upozornenia na polohu zariadenia

1. Zariadenie nepoužívajte predtým, ako je úplne namontované podľa pokynov v tomto návode na použitie. Zariadenie nikdy nepoužívajte postojáčky, alebo keď sa opiera a pod. Nevkladajte zástrčku do elektrickej zásuvky predtým, ako je zariadenie na svojom definitívnom mieste a je správne namontované.
2. Pri montáži dodržiavajte tieto minimálne odstupy:
Minimálny odstup od stropu: 4 cm
Minimálny odstup od bočných stien: 20 cm
Minimálny odstup od podlahy: 185 cm
3. Vzduch okolo zariadenia musí cirkulovať bez prekážok. Zariadenie preto neumiestňujte blízko veľkých predmetov a nie pod policu, skriňu, záclony a pod. Minimálne odstupy od veľkých predmetov ako sú police, skrine a pod. od vrchnej strany, bočných strán a spodnej strany zariadenia musia byť zhodné s vyššie uvedenými minimálnymi odstupmi od stropu, bočných stien a podlahy. Zariadenie je nevhodné na montáž vo vlhkých priestoroch ako sú kúpeľne, práčovne atď. Zariadenie nikdy neinštalujte v blízkosti prívodov vody či vodných nádrží (vodovodný kohútik, vaňa, sprcha, záchod, umývadlo, bazén a pod.)
4. Zariadenie a ovládací panel Smart Plug je v zásade vhodné na montáž vo vlhkých priestoroch ako sú kúpeľne, práčovne atď. (IP44). Zariadenie a ovládací panel Smart Plug sa môže používať v kúpeľni len vtedy, ak je namontované na pevnom mieste a je vzdialené minimálne 60 cm od prívodov vody a vodných nádrží (vodovodný kohútik, vaňa, sprcha, záchod, umývadlo, bazén a pod.). Zabezpečte, aby zariadenie nemohlo

spadnúť do vody a aby sa doň nedostala žiadna voda. Ak však zariadenie predsa len spadne do vody, najskôr vytiahnite zástrčku z elektrickej zásuvky! Ak došlo k vniknutiu vody do zariadenia, nepoužívajte ho, ale ho dajte opraviť. Zariadenie, kábel či zástrčku nikdy neponárajte do vody ani inej tekutiny a nikdy sa zariadenia nedotýkajte mokrými rukami.

5. Ak zariadenie a ovládací panel Smart Plug inštalujete v kúpeľni, musí byť namontované tak, aby nebolo možné dotknúť sa vypínačov a iných ovládacích prvkov osobou, ktorá je vo vani alebo v sprche.
6. Niektoré časti zariadenia sa extrémne zohrejú alebo bezpečnostné mriežky neposkytujú dostatočnú ochranu. Z bezpečnostných dôvodov je potrebné umiestniť zariadenie vždy s najnižším bodom v minimálnej vzdialenosti 185 cm od podlahy.
7. Stena alebo strop, na ktorý chcete zariadenie namontovať, strop a steny do vzdialenosti 1 meter od zariadenia musia byť s ťažko horľavého materiálu. Materiál musí byť v každom prípade odolný voči minimálnej teplote 125°C bez toho, aby sa spálil, roztopil, zdeformoval alebo vznietil. Pravidelne kontrolujte, či stena alebo strop sa neprehrievajú; môže to viesť k nebezpečenstvu!
8. Zariadenie používajte len vtedy, ak je poriadne pripevnené. Dbajte na to, aby ste vždy používali len upevňovací materiál, ktorý je vhodný pre daný povrch: v prípade potreby sa poraďte s odborníkom.
9. Pri montáži zariadenia na stenu: nikdy neblokujte priestor medzi zariadením a stenou.
10. Zariadenie nemontujte za dvere ani pri otvorenom okne, kde by kvôli dažďu mohlo navlhnúť.
11. Ak zariadenie pripájate priamo na káble vašej elektrickej inštalácie, je potrebné, aby pripojenie vykonal príslušný odborník, s dodržaním platných zákonov a právnych predpisov.
12. Zariadenie neumiestňujte v blízkosti a pod elektrickou zásuvkou, ani ho na ňu nesmerujte a neumiestňujte ho v blízkosti otvoreného ohňa alebo zdrojov tepla.
13. Zariadenie nepoužívajte v blízkosti alebo nasmerované na nábytok, uteráky, záclony, papier, oblečenie, posteľnú bielizeň ani iné horľavé predmety. Uvedené materiály udržiavajte v odstupe najmenej 1 meter od zariadenia!
14. Ohrievač nepoužívajte vonku a v priestoroch menších ako 10m³.
15. Zariadenie obsahuje vo vnútri horúce a/alebo žeravé a iskriace časti. Nepoužívajte teda zariadenie v prostredí, v ktorom sa skladujú horľaviny, farby, horľavé kvapaliny a/alebo plyny atď. Zariadenie nepoužívajte v prostredí s nebezpečenstvom požiaru, ako napríklad pri plynových nádržiach, plynových potrubíach či aerosólových nádobkách. Vedie to k nebezpečenstvu výbuchu a požiaru!

Upozornenia týkajúce sa používania

1. Zariadenie nepoužívajte so žiadnymi doplnkami/príslušenstvom, ktoré nie sú odporúčané alebo dodávané výrobcom.
2. Zariadenie používajte výlučne s cieľom, s ktorým bolo vyrobené a spôsobom, ako je uvedené v tejto príručke.
3. **Niektoré časti zariadenia sa veľmi zohrejú a môžu spôsobiť popáleniny. Osobitná pozornosť je potrebná, ak sa v blízkosti zariadenia nachádzajú deti, zraniteľné**

osoby alebo domáce zvieratá. Nikdy ich nenechávajú pri spustenom zariadení osamote.

4. Zariadenie nikdy neprikrývajte ani neblokuje, zariadenie sa tým prehrieva a zvyšuje sa nebezpečenstvo požiaru. Na zariadenie nikdy nevesajte ani nekladte predmety ako je oblečenie, uteráky, deky, podušky, papier a pod. Vždy je potrebné dodržiavať minimálnu vzdialenosť 1 meter medzi zariadením a horľavými materiálmi. Otvory na ventiláciu žiadnym spôsobom nesmú byť blokované, aby sa predišlo vzniku požiaru. Zariadenie tiež nikdy nepoužívajte na sušenie oblečenia ani naň nič nedávajte. Zabezpečte, aby sa o zariadenie nič neopieralo!
5. Toto zariadenie je určené výlučne na bežné použitie v domácnosti. Zariadenie používajte len na ohrievanie v domácnosti.
6. Napájacie napätie a frekvencia, ako sú uvedené na zariadení, musia byť rovnaké ako v používanej elektrickej zásuvke. Používaná elektrická zásuvka musí byť uzemnená a elektroinštalácia musí byť chránená prúdovým chráničom s 30 mA. Používaná zásuvka musí byť vždy dobre dosiahnuteľná, aby sa z nej v prípade potreby dala rýchlo vytiahnuť zástrčka.
7. Aby sa predišlo preťaženiu a vypáleniu poistiek, nezapájajte do tej istej elektrickej zásuvky alebo elektrickej skupiny, do ktorej je zapojený ohrievač, žiadne iné zariadenia.
8. Elektrický kábel zo zariadenia úplne odmotajte predtým, ako zapojíte zástrčku do zásuvky a dbajte na to, aby sa kábel nikde nedostal do kontaktu s horúcimi časťami zariadenia alebo aby sa neprehriev iným spôsobom. Nevedzte kábel popod koberec, nezakrývajte ho rohožkami, koberčekmi a pod. Kábel nesmie prekážať v ceste. Dbajte na to, aby sa na kábel nestúpalo a nestál na ňom nábytok. Nevedzte kábel popri ostrých rohoch a po použití ho nestáčajte príliš napevno! Predchádzajte tomu, aby sa kábel dostal do kontaktu s olejom, rozpúšťadlami alebo ostrými predmetmi. Pravidelne kontrolujte, či kábel alebo zástrčka nie sú poškodené. Kábel neohýbajte a netočte ním, ani ho neomotávajú okolo ohrievača; mohla by sa tým poškodiť izolácia!
9. Používanie predlžovacieho kábla sa neodporúča, pretože to môže spôsobiť prehriatie a požiar. Ak je použitie predlžovacieho kábla nevyhnutné, zabezpečte, aby bol nepoškodený, schválený a uzemnený, s minimálnymi priemerom 3x1,5 mm² a minimálnym povoleným výkonom 1000 W. Kábel vždy úplne odmotajte, aby sa zabránilo prehriatiu!
10. Zariadenie zapájajte len do pevnej elektrickej zásuvky. Nepoužívajte žiadny rozbočovač/zásuvkovú lištu a pod.
11. Počas používania môže byť zástrčka na dotyk mierne teplá; to je normálne. Ak je však príliš teplá, potom má elektrická zásuvka pravdepodobne nejaký nedostatok. Skontaktujte svojho elektrikára.
12. Zariadenie vypnite vždy najprv hlavným vypínačom a až potom vytiahnite zástrčku zo zásuvky. Nikdy nevypínajte zariadenie tak, že len vytiahnete zástrčku zo zásuvky!
13. Zabráňte vniknutiu cudzích predmetov do otvorov zariadenia pre ohrievanie/ventiláciu či vyfukovanie. Mohlo by to spôsobiť zasiahnutie elektrickým prúdom, požiar alebo poškodenie.

14. Spustené zariadenie nikdy nenechávajte bez dohľadu, ale ho najprv vypnite a potom vyberte zástrčku zo zásuvky. Keď sa zariadenie nepoužíva, vždy vytiahnite zástrčku z elektrickej zásuvky! Zástrčku potom vždy uchopte rukou; nikdy neťahajte za kábel!
15. Zariadenie sa dá okrem manuálneho ovládania ovládať tiež pomocou časovača alebo aplikácie. Ktorýmkoľvek spôsobom ho zapnete, vždy dbajte na to, aby boli dodržané všetky bezpečnostné predpisy! Nepoužívajte zariadenie s dodatočným hodiny, časovačom, ovládaním hlasitosti alebo iným zariadením, ktoré automaticky zapne zariadenie.
16. Zariadenie sa počas používania veľmi zohreje. Nedotýkajte sa zariadenia počas používania a tesne potom: spôsobuje to popáleniny.
17. Nikdy neprevádzkujte prístroj mokrými rukami.

Kto smie zariadenie používať

1. Deti mladšie ako 3 roky sa nesmú nachádzať v blízkosti zariadenia, pokiaľ nie je zabezpečený neustály dohľad.
2. Deti od 3 do 8 rokov smú zariadenie len zapnúť alebo vypnúť, ak je umiestnené na svojom bežnom mieste a ak sú pod dohľadom, alebo ak dostali inštrukcie o bezpečnom používaní zariadenia a chápu, aké nebezpečenstvá sú s tým spojené. Deti od 3 do 8 rokov nesmú zapájať zástrčku do elektrickej zásuvky, nastavovať či čistiť zariadenie a nesmú vykonávať žiadnu užívateľskú údržbu.
3. Zariadenie smú používať deti od 8 rokov a osoby so zníženými fyzickými, zmyslovými alebo duševnými schopnosťami či nedostatkom skúseností a vedomostí vtedy, ak sú pod dohľadom a dostali inštrukcie týkajúce sa bezpečného používania zariadenia, pričom chápu, aké nebezpečenstvá sú s tým spojené.
4. Deti nesmú čistiť zariadenie alebo na ňom vykonávať údržbu, ak nie sú pod dohľadom.
5. Deti sa so zariadením nesmú hrať.

Upozornenia týkajúce sa údržby

1. Zariadenie udržiajte v čistote. Prach, nečistota a/alebo usadenina vo vašom zariadení bývajú často príčinou prehriatia. Dbajte na to, aby sa také znečistenie pravidelne odstraňovalo.
2. Zariadenie vždy vypnite, vytiahnite zástrčku zo zásuvky a nechajte ho vychladnúť predtým, ako:
 - chcete vyčistiť zariadenie.
 - chcete vykonať užívateľskú údržbu zariadenia.
 - sa dotýkate zariadenia alebo ho premiestňujete.
3. Ak zistíte poškodenie zariadenia, elektrického kábla alebo zástrčky, prípadne ak nefunguje správne, vydáva nezvyčajné zvuky, vychádza, Ovládací panel Smart Plug z neho zápach alebo dym, spadlo alebo vykazuje akúkoľvek inú poruchu, nezapínajte ho. Ihneď vytiahnite zástrčku zo zásuvky. V takom prípade vráťte celé zariadenie dodávateľovi alebo ho odneste k elektrikárovi s osvedčením a nechajte ho skontrolovať a/alebo opraviť. Vždy žiadajte používanie originálnych náhradných dielov.

4. Zariadenie a ovládací panel Smart Plug môžu otvárať a/alebo opravovať len oprávnené a kvalifikované osoby. Zariadenie neopravujte sami, môže to byť nebezpečné! Opravy alebo úpravy zariadenia vykonané neoprávnenými osobami narúšajú odolnosť voči prachu a vode a vedú k zániku záruky a zodpovednosti výrobcu.
 5. Ak je poškodený elektrický kábel, musí ho vymeniť výrobca, jeho servisný pracovník alebo osoby s porovnateľnou kvalifikáciou, aby sa predišlo nebezpečenstvu.
- Odchýlky od bodu 3, 4, 5, môžu spôsobiť poškodenie, požiar a/alebo osobné zranenie. Vedú k zániku záruky a zodpovednosti dodávateľa, dovozcu a/alebo výrobcu za následky.

Opis, zloženie a montáž

Vykurovací panel nepoužívajte pred jeho úplnou montážou v súlade s týmto návodom na používanie. Takisto musí byť namontovaný v správnej polohe – nie na stojato, na ležato, nakrivo a pod.

Vykurovací panel má v zadnej časti zabudovaný prijímač termostatu. Tento prijímač sa riadi ovládacím modulom s vlastnou zástrčkou zvaným Smart Plug, s ktorým možno jednoducho ovládať vykurovací panel. A po prepojení modulu Smart Plug s modemom siete wi-fi možno vykurovací panel navyše ovládať s pomocou aplikácie Eurom Smart App. Pokyny na inštaláciu APLIKÁCIE nájdete na konci tohto návodu.

Odstráňte všetok baliaci materiál a uchovávajte ho mimo dosahu detí.

Po odstránení baliaceho materiálu skontrolujte, či zariadenie nevykazuje poškodenie alebo známky chýb/porúch. V prípade pochybností zariadenie nepoužívajte a obráťte sa na dodávateľa so žiadosťou o kontrolu/výmenu.

Dodaný montážny materiál je určený pre pevný strop. Ak používate iný povrch, musíte sami zabezpečiť vhodný montážny materiál a skontrolovať, či je panel pevne a riadne namontovaný.

Vykurovací panel musí byť zavesený na strope. Minimálna vzdialenosť od dolnej časti vykurovacieho panelu k podlahe musí byť najmenej 185 cm.

Vykurovací panel treba pokiaľ možno umiestniť k elektrickému pripájacíemu bodu a napevno pripojiť. Toto pripojenie smie vykonať iba kvalifikovaný elektrikár, a preto sa mu v tomto návode ďalej nevenujeme.

V tomto návode sa z bezpečnostných dôvodov vychádza z použitia so zástrčkou. Ak sa používa pevné pripojenie, časti návodu odkazujúce na zástrčku sa neuplatňujú. Elektrické pripojenie musí byť vždy uzemnené a zaistené s pomocou ističa 30 mA.

Montáž na strop

Vzdialenosť vykurovacieho panela od všetkých predmetov, stien atď. musí byť najmenej 20 cm. Minimálna vzdialenosť od stropu je 4 cm. Vďaka tomu môže prúdiť vzduch, čo zabraňuje prehrievaniu vykurovacieho panelu. Minimálna vzdialenosť od dolnej časti

vykurovacieho panelu k podlahe musí byť najmenej 185 cm. Na zavesenie vykurovacieho panelu zvolte pevný, rovnomerný strop z tepelne odolného materiálu.

Krok č. 1: S pomocou závesnej konzoly v tvare písmena H vyznačte otvory do stropu. Umiestnite závesnú konzolu v tvare písmena H tak, aby sa pri montáži vykurovacieho panelu na konzolu dosiahli vyššie uvedené minimálne vzdialenosti. Dbajte na to, aby bol závesný rám otočený správnou stranou nahor. (pozri nákres)

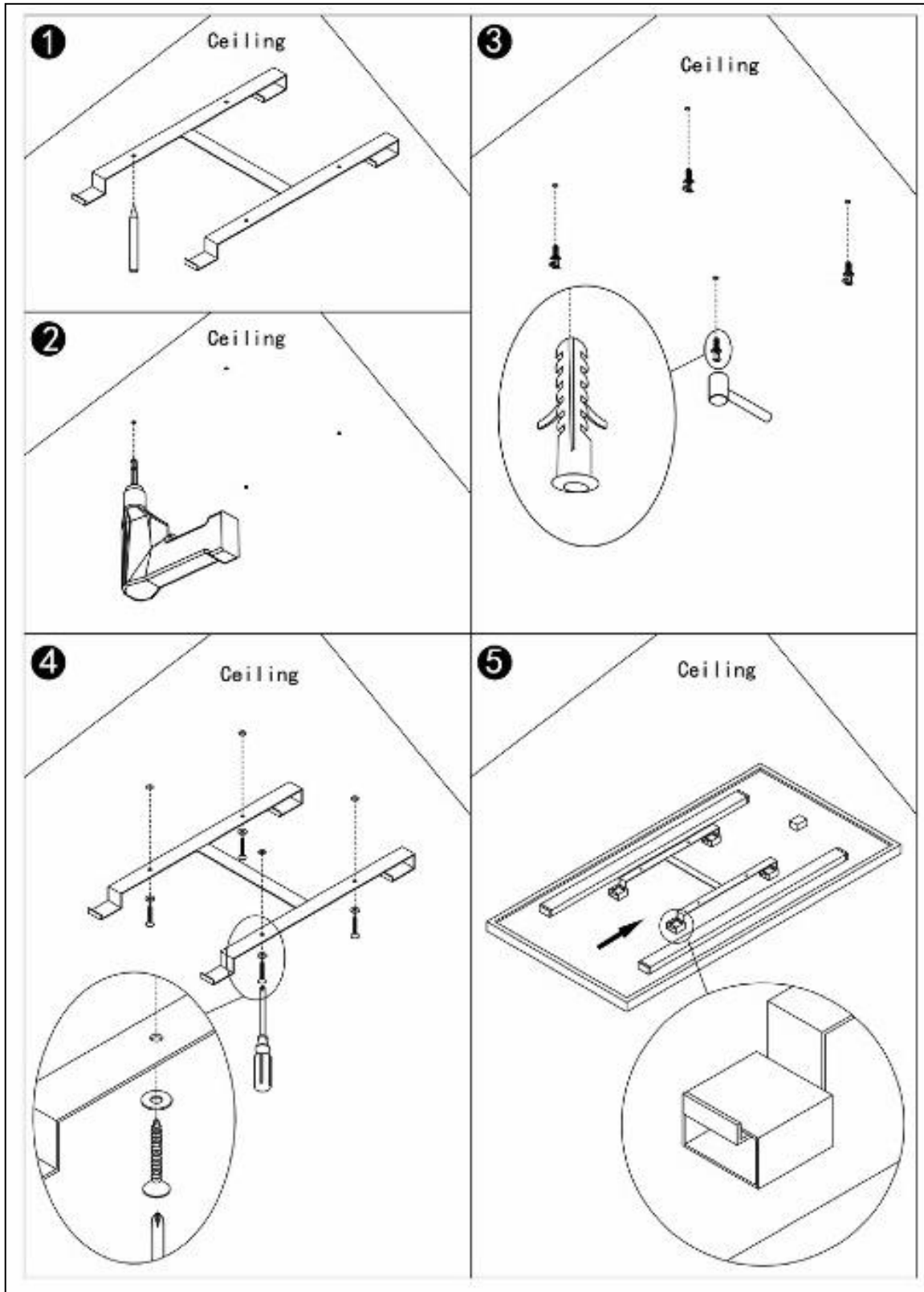
Riadne skontrolujte, či sa na miestach vyznačených pre vŕtacie otvory nenachádzajú v strope potrubia.

Krok č. 2: Vyvŕtajte otvory s vrtákom 7 mm

Krok č. 3: Vložte do otvorov hmoždinky

Krok č. 4: Zaskrutkujte skrutky s krúžkami v tvare písmena O do hmoždiniek v otvoroch pre konzolu v tvare písmena H

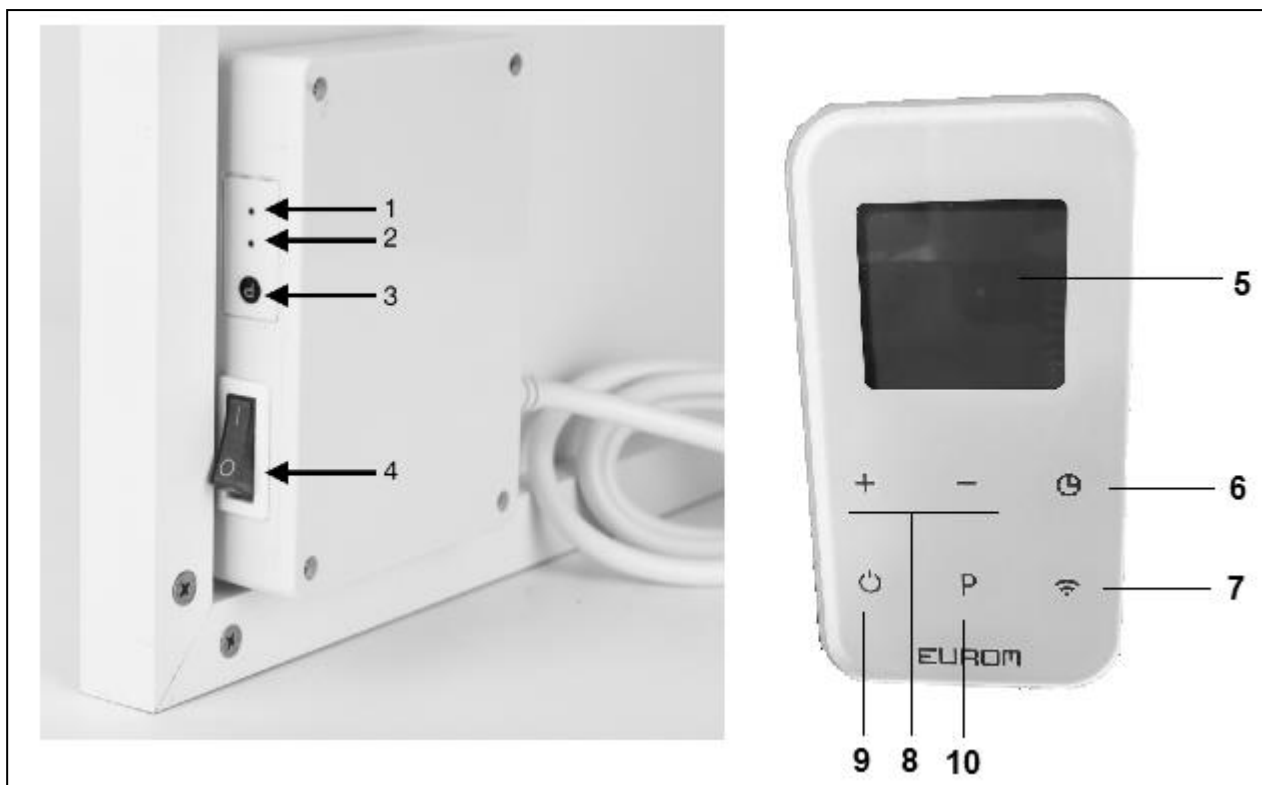
Krok č. 5: Namontujte panel na konzolu. Dbajte pritom na to, aby bol panel zaistený, ako je znázornené na obrázku 5.



Uvedenie do prevádzky a princíp fungovania

Ovládací modul vykurovacieho panelu a ovládací modul Smart Plug:

1. Kontrolka signalizujúca pripojenie (zelená)
2. Kontrolka signalizujúca vykurovanie (červená)
3. Tlačidlo P vykurovacieho panelu
4. Tlačidlo ZAP./VYP. vykurovacieho panelu
5. Displej panelu Smart Plug
6. Tlačidlo časovača
7. Tlačidlo wi-fi
8. Tlačidlá +/- (termostat)
9. Tlačidlo ZAP./VYP. Smart Plug
10. Tlačidlo P Smart Plug



Prepojenie vykurovacieho panelu s modulom Smart Plug

- Uistite sa, že vykurovací panel ani panel Smart Plug nevykazujú známky poškodenia.
- Zasuňte zásuvku vykurovacieho panela do zástrčky.
- Pripojte modul Smart Plug do vhodnej zástrčky.
Modul Smart Plug disponuje snímačom teploty. Keď s pomocou termostatu nastavíte teplotu, bude sa merať v module Smart Plug. Pamätajte na to teda, keď bude vyberať umiestnenie modulu Smart Plug.
- Prepnite hlavný vypínač vykurovacieho panelu (4) do polohy ZAP. (I): zelená kontrolka signalizujúca pripojenie (1) začne blikať a vykurovací panel bude v pohotovostnom režime. (Ak zelená kontrolka (1) vykurovacieho panelu neblinká, je vykurovací panel v tzv. režime ByPass. V takom prípade dvakrát krátko stlačte tlačidlo P (3) vykurovacieho panela a zelená kontrolka začne blikať).
- Pri prepojení vykurovacieho panela s modulom Smart Plug postupujte takto:

Stláčajte tlačidlo ZAP./VYP. (9) na module Smart Plug, až kým sa na jeho obrazovke nezobrazí hlásenie OF. Dlho podržte stlačené tlačidlo P (10). Na obrazovke modulu Smart Plug začne blikať signál P. Počkajte, kým zelená kontrolka na vykurovacom paneli (1) prestane blikať a naplno sa rozsvieti nazeleno, a kým blikajúci symbol P na obrazovke modulu Smart Plug nezmizne.

- Proces prepájania je hotový.
- Stlačte tlačidlo ZAP./VYP. (9) modulu Smart Plug. Vykurovací panel možno ovládať prostredníctvom modulu Smart Plug.

Upozornenie: Vykurovací panel možno teraz ovládať len s pomocou modulu Smart Plug. Vzdialenosť medzi modulom Smart Plug a vykurovacím panelom musí byť najviac 30 m (bez prekážok).

Upozornenie: Ak medzi vykurovací panel a Smart Plug nie je spojenie dlhšie ako jednu hodinu, napríklad z dôvodu výpadku napájania Smart Plug, vykurovací panel sa z bezpečnostných dôvodov automaticky vypne.

Pripojenie viacerých panelov k rovnakému modulu Smart Plug

Pripojte prvý vykurovací panel, ako je uvedené vyššie. Po úspešnom pripojení prvého panelu postupujte rovnako aj pre druhý vykurovací panel (či viaceré panely).

Po pripojení všetkých vykurovacích panelov skontrolujte, či reagujú súčasne, keď na module Smart Plug nastavíte želanú teplotu.

Červená kontrolka signalizujúca vykurovanie sa musí na všetkých pripojených paneloch rozsvietiť aj zhasnúť súčasne.

Ovládanie vykurovacieho panelu s modulom Smart Plug

Postup: Hlavný vypínač vykurovacieho panelu (4) musí byť v polohe Zap. a zelená kontrolka signalizujúca prepojenie (1) musí byť trvalo rozsvietená. Modul Smart Plug musí byť zapojený do vhodnej zástrčky a zapnutý s pomocou tlačidla ZAP./VYP. (9).

Upozornenie (1): Pred ovládaním vykurovacieho panelu s pomocou modulu Smart Plug / aplikácie Eurom Smart App skontrolujte, či je zelená kontrolka vykurovacieho panelu trvalo rozsvietená. Ak zelená kontrolka bliká alebo je zhasnutá, vykurovací panel nie je prepojený s modulom Smart Plug. Hoci teda budete stláčať tlačidlá modulu Smart Plug, vaše príkazy sa k vykurovaciemu panelu nedostanú.

Upozornenie (2): Ak modul Smart Plug dočasne nemá zdroj napájania 230 voltov, po opätovnom zapnutí napájania 230 voltov sa modul Smart Plug aj vykurovací panel vypne. Zabraňuje sa tým vykurovaniu miestnosti na nežiaducu teplotu.

1. Na displeji modulu Smart Plug sa zobrazí teplota okolia. Na displeji sa zobrazí slovo ROOM (angl. „miestnosť“), ktoré označuje, že sa zobrazuje teplota okolia.

(Nastavenou teplotou je teplota, ktorú ste nastavili naposledy. Pri prvom použití zariadenia je to 18 stupňov). Ak je nastavená teplota vyššia ako teplota okolia, spustí sa vykurovanie panelom. Na displeji modulu Smart Plug sa zobrazí symbol vykurovania a na vykurovacom paneli sa rozsvieti červená kontrolka.

Takisto začne blikať symbol wi-fi na displeji modulu Smart Plug. Ak bliká symbol wi-fi, je možné vykonať prepojenie s aplikáciou.

2. Nastavenú želanú teplotu možno upraviť tlačidlami + a - (8) (0 – 37 stupňov). Na obrazovke modulu Smart Plug sa zobrazí slovo SET (angl. „nastaviť“), ktoré označuje, že nastavujete želanú teplotu. Po niekoľkých sekundách zmizne z displeja želaná teplota a zobrazí sa teplota okolia. Na displeji sa zobrazí slovo ROOM (angl. „miestnosť“), ktoré označuje, že sa zobrazuje teplota okolia.

Ak je nastavená želaná teplota vyššia ako teplota okolia, spustí sa vykurovanie panelom. Na displeji modulu Smart Plug sa zobrazí symbol vykurovania a na vykurovacom paneli sa rozsvieti červená kontrolka.

Po dosiahnutí nastavenej želanej teploty sa vykurovací panel automaticky vypne, a po ochladení zase automaticky zapne.

Symbol vykurovania na module Smart Plug a červená kontrolka na vykurovacom paneli sa podľa toho tiež rozsvietia alebo zhasnú.

Ak na module Smart Plug nestlačíte počas niekoľkých sekúnd žiadne tlačidlo, podsvietenie obrazovky sa automaticky vypne. Po stlačení ľubovoľného tlačidla sa podsvietenie obrazovky opäť zapne.

Časovač

Modul Smart Plug disponuje funkciou časovača na automatické vypnutie vykurovacieho panelu. Tlačidlo časovača (6) na module Smart Plug stlačte toľko ráz, po koľkých hodinách sa má vykurovací panel automaticky vypnúť.

Režim ByPass

Vykurovací panel je možné používať aj bez modulu Smart Plug. Dá sa totiž ovládať aj pomocou tlačidla ZAP./VYP. (4). V takom prípade nemožno zadať želanú teplotu.

Ak chcete prepnúť vykurovací panel do režimu ByPass, postupujte takto:

- Dlhو stlačte na vykurovacom paneli tlačidlo P, kým nezhasne kontrolka signalizujúca prepojenie (zelená) a nerozsvieti sa kontrolka signalizujúca vykurovanie (červená).

Na zapnutie režimu ByPass dvakrát krátko stlačte tlačidlo P (3) vykurovacieho panela a zelená kontrolka začne blikať.

Ovládanie cez sieť wi-fi a aplikáciu

Vykurovací panel tiež možno ovládať prostredníctvom APLIKÁCIE na vašom smartfóne.

Modul Smart Plug musí byť v takom prípade prepojený s modemom siete wi-fi. Pokyny na

inštaláciu APLIKÁCIE nájdete na konci tejto brožúry. Aby sa dal vykurovací panel prepojiť s aplikáciou Eurom Smart App, musí na obrazovke modulu Smart Plug rýchlo blikáť symbol wi-fi.

- Skenujte QR kód nižšie so svojim Smart zariadením alebo vyhľadajte "Eurom Smart" v App obchode alebo Google Play a postupujte podľa inštrukcií na stiahnutie.



- Aplikácia Eurom Smart je pridaná do vášho inteligentného zariadenia.
- Ak nie je možné nadviazať spojenie a aplikácia požaduje použitie režimu AP, Smart Plug musí byť konvertovaný z rýchleho blikania na pomalé blikanie nasledovne:
Stlačte tlačidlo Wi-Fi Smart Plug na 3 sekundy a symbol Wi-Fi na obrazovke Smart Plug sa zmení z rýchleho blikania na pomalé blikanie (alebo naopak).

Bezpečnostné opatrenia

Zabezpečenie a diaľkové ovládanie

Váš ohrievač Eurom je možné jednoducho ovládať pomocou smartfónu, prostredníctvom rovnakej siete WLAN, prostredníctvom inej siete WLAN alebo mobilnej siete 3G alebo 4G. To umožňuje diaľkové ovládanie ohrievača bez toho, aby ste mali priamy dohľad. Uvedomte si, že aj pri diaľkovom ovládaní ohrievača sa musia dodržiavať všetky bezpečnostné opatrenia uvedené v priloženom návode na obsluhu. Prečítajte si a pochopte tieto bezpečnostné opatrenia a zabezpečte dodržiavanie všetkých bezpečnostných opatrení aj na diaľku.

Bezpečnosť a nastavenie časovača

Aplikácia Eurom Smart má dve funkcie časovača. Takzvaný "odpočítavací časovač" na automatické vypnutie ohrievača (ako pri manuálnej prevádzke) a "inteligentný časovač", pomocou ktorého si môžete naplánovať čas s časmi a dňami, keď sa ohrievač automaticky zapína a vypína. Pri zadávaní údajov pomocou časovača Eurom Smart App sa tieto údaje uložia do pece. To znamená, že ak ste zadali údaje časovača a ohrievač stratí spojenie s modemom Wi-Fi, ohrievač sa bude stále zapínať a vypínať v čase, ktorý ste nastavili. Ukladanie údajov časovača do kachlí je bezpečnostnou funkciou. Dokonca aj bez pripojenia Wi-Fi bude dokončený plán zapnutia a vypnutia, ktorý ste nastavili. Ohrievač sa preto nebude neočakávane zahrievať, keď sa (dočasne) stratí WiFi pripojenie. Údaje inteligentného časovača sa zachovávajú, aj keď je ohrievač vypnutý a / alebo zástrčka je odpojená od zásuvky. Nastavené údaje inteligentného časovača je možné skontrolovať iba prostredníctvom aplikácie a možno ich vymazať iba prostredníctvom aplikácie. Uvedomte si to, keď zadávate údaje časovača do inteligentného časovača. Údaje o inteligentnom časovači nie sú na ohrievači viditeľné. Pravidelne kontrolujte v | App, či zadané údaje

inteligentného časovača sú stále správne. Nastavené údaje takzvaného odpočítavania, s ktorými je možné vypnúť kachle, sa neukladajú pri vypnutom kachle. Bez ohľadu na spôsob vypnutia ohrievača: pomocou tlačidla ZAP / VYP, hlavného vypínača alebo zástrčky sa údaje odpočítavania vymažú. Podrobný návod na obsluhu aplikácie Eurom Smart App nájdete v nižšie uvedenom kóde QR:



alebo webovú stránku: <http://www.eurom.nl/nl/manuals>

Zabezpečenie

Vďaka ochrane proti prehrievaniu sa ohrievač vypne, keď sa jeho vnútorná teplota príliš zvýši. To môže nastať, keď ohrievač nedokáže dostatočne odovzdávať teplo alebo nasávať dostatok čerstvého vzduchu. Zvyčajnou príčinou je (čiastočné) zakrytie ohrievača, umiestnenie príliš blízko steny atď. Pri prehrievaní je nutné ohrievač vypnúť a vytiahnuť zásuvku zo zástrčky. Nechajte ohrievač vychladnúť, odstráňte príčinu prehrievania a znovu uveďte ohrievač do prevádzky. Ak problém pretrváva alebo nedokážete zistiť príčinu prehrievania, ohrievač ihneď vypnite a vytiahnite zásuvku zo zástrčky. Obráťte sa na servisné stredisko so žiadosťou o opravu.

Čistenie a údržba

Udržujte čistotu ohrievača. Pred čistením alebo údržbou ohrievač vypnite, vytiahnite zásuvku zo zástrčky a nechajte ho vychladnúť.

- Vonkajšok ohrievača pravidelne utierajte čistou alebo dôkladne vyžmýkanou vlhkou utierkou. Nepoužívajte agresívne mydlo, spreje, čistiace ani odmasťovacie prostriedky, vosk, zjasňovače ani žiadne chemické roztoky; môžu spôsobiť nezvratné škrabance a poškodenie! Nikdy nepoužívajte príliš vlhké utierky, zariadenie dôkladne osušte a pred ďalším použitím sa uistite, že je úplne suché.
- Prach zo zadnej časti ohrievača otierajte prachovkou. Na dôkladné vyčistenie zadnej strany je potrebné vziať ohrievač zo stropu.
- Ak chcete zariadenie Mon Soleil na konci sezóny odložiť, vyberte ho zo stropu, v prípade potreby odskrutkujte závesný rám a všetko uložte (vo zvislej polohe v pôvodnom obale) na chladné, suché a bezprašné miesto.

Likvidácia



Zariadenie na konci životnosti zlikvidujte v súlade s lokálnymi zákonmi a predpismi alebo zariadenie vráťte dodávateľovi .

Mulțumim

Vă mulțumim pentru că ați ales un dispozitiv EUROM. Ați făcut o alegere bună! Sperăm că va funcționa spre deplina dvs. satisfacție.

Pentru a profita la maxim de dispozitiv, înainte de a-l utiliza asigurați-vă că parcurgeți cu atenție și înțelegeți aceste instrucțiuni. Acordați atenție specială instrucțiunilor de siguranță; acestea sunt destinate a vă proteja pe dvs. personal și mediul în care trăiți! Păstrați instrucțiunile pentru a le putea reciti la nevoie. Păstrați de asemenea ambalajul: aceasta este cea mai bună protecție a dispozitivului în timpul stocării în afara sezonului. Dacă dați și altcuiva aparatul, nu uitați să-i dați și instrucțiunile și ambalajul.

Vă dorim multă distracție cu Mon Soleil Ceiling!

Eurom
Kokosstraat 20
8281 JC Genemuiden
info@eurom.nl
www.eurom.nl

Acest manual a fost compilat cu maximă atenție. Cu toate acestea, ne rezervăm dreptul de a optimiza și de a modifica din punct de vedere tehnic aceste instrucțiuni de utilizare în orice moment. Imaginile folosite pot diferi.

Explicația simbolică



Nu acoperiți dispozitivul!

Date tehnice

Tip	MS300	MS600	MS800
Tensiune de alimentare	220-240V~50Hz		
Capacitate maximă	300 W	600 W	800 W
Grad de protecție	IP44		
Termostat	+		
Timer	+		
Panoul de control Smart Plug	+		
Dimensiuni	59,5 x 59,5 x 6 cm	62,5 x 98,5 x 6 cm	123 x 68,5 x 6 cm
Greutate	8,0 kg	13,8 kg	18,0 kg

Euromac B.V. declară prin prezenta că acest produs este în conformitate cu Directiva 2014/53/UE.

Textul integral al declarației de conformitate UE este disponibil la următoarea adresă de internet: www.eurom.nl/declaration-of-conformity.

Banda de frecvență Wi-Fi și Bluetooth: 2,4 ~ 2,4835GHz

Puterea maximă de radiofrecvență transmisă în această bandă de frecvență / aceste benzi de frecvență:

Wi-Fi: 17,5 dBm

Bluetooth: 6,5 dBm

Avertismente radiatoare electrice

Avertismente de siguranță - generalități

1. Înainte de utilizarea aparatului (și instalarea lui, dacă este cazul), citiți integral și cu atenție aceste instrucțiuni de utilizare. Păstrați instrucțiunile de utilizare pentru a le putea parcurge din nou în viitor și pentru a le da noului utilizator, dacă va fi cazul.
2. Înainte de a utiliza noul dvs. aparat (incl. cablul și ștecherul), verificați dacă acesta prezintă deteriorări vizibile. Nu puneți în funcțiune un aparat defect, restituiți-l furnizorului spre înlocuire.
3. În caz de utilizare sau instalare incorectă, există pericol de electrocutare și/sau incendiu.

Upozornenia na polohu zariadenia

1. Nu folosiți acest aparat înainte de a fi instalat complet, după cum se descrie în aceste instrucțiuni de utilizare. Nu folosiți niciodată în picioare, sprijinit de ceva, etc.! Nu introduceți ștecherul în priză înainte ca aparatul să fie instalat corect, la locul său definitiv.
2. La instalare, luați în considerare cel puțin distanțele minime:
Distanța minimă până la plafon: 4 cm
Distanța minimă până la pereții laterali: 20 cm
Distanța minimă până la sol: 185 cm
3. Aerul din jurul aparatului trebuie să poată circula liber. Nu instalați așadar aparatul prea aproape de obiecte mari sau sub un blat, dulap, perdele, ș.a. Distanțele minime de la obiecte mari precum blaturi, dulapuri, ș.a. până la partea de sus, lateralele și partea de jos ale aparatului sunt egale cu distanțele minime specificate mai sus până la plafon, pereții laterali respectiv sol.
4. Acest aparat și panoul de control Smart Plug este în principiu adecvat utilizării în spații umede sau cu vapori precum camere de băi, spălătorii, etc. (IP44). Aparatul și panoul de control Smart Plug poate fi folosit în camera de baie dacă este montat într-un loc fix și aparatul este la o distanță de cel puțin 60 centimetri de robineti sau rezervoare de apă (robinet, baie, duș, toaletă, chiuvetă, piscină, ș.a.). Asigurați-vă că aparatul nu poate cădea niciodată în apă și că nu intră niciun pic de apă în aparat. Dacă totuși intră apă în aparat, scoateți mai întâi ștecherul din priză! Nu mai folosiți un aparat în

care a intrat apă ci dați-l la reparat. Nu scufundați niciodată aparatul, cablul sau ștecherul în apă sau alte lichide și nu atingeți niciodată aparatul cu mâinile ude.

5. Când aparatul și panoul de control Smart Plug este instalat în camera de baie, acesta trebuie instalat de așa natură încât întrerupătoarele și alte posibilități de comandă a aparatului să nu poată fi atinse de către o persoană care se află în vană sau sub duș.
6. Anumite componente ale aparatului se înfierbântă foarte tare sau grilajele de protecție oferă insuficientă protecție. Din motive de siguranță, când montați aparatul, trebuie să păstrați o distanță de minim 185 cm de sol.
7. Peretele sau plafonul de care se montează aparatul și plafonul și pereții pe o rază de 1 m de aparat trebuie să fie fabricați din materiale ignifug sau greu inflamabil. Materialul trebuie să reziste în orice caz la o temperatură de minim 125°C, fără a se aprinde, topi, deforma sau afuma. Verificați cu regularitate dacă peretele și plafonul nu se supraîncălzesc; acest lucru poate fi periculos!
8. Folosiți aparatul doar când este foarte bine fixat. Asigurați-vă că folosiți întotdeauna materialele de fixare potrivite suprafeței: consultați un expert, dacă e nevoie.
9. La montarea pe perete a aparatului: nu blocați niciodată spațiul dintre aparat și perete.
10. Nu instalați acest aparat în apropierea unei uși sau lângă o fereastră deschisă, unde poate fi udat de ploaie.
11. Când acest aparat se conectează direct la cablajul instalației dvs. electrice, el trebuie instalat de un specialist autorizat, ținând cont de legislația și reglementările în vigoare și de instrucțiunile companiilor de electricitate.
12. Nu așezați aparatul în apropierea, dedesubtul sau orientat înspre prize și așezați-l departe de flacără deschisă sau surse de căldură.
13. Nu folosiți aparatul în apropierea sau orientat spre mobilier, animale de companie, prosoape, perdele, hârtie, îmbrăcăminte, lenjerie de pat sau alte obiecte inflamabile. Țineți-le la o distanță de cel puțin 1 metru de aparat!
14. Nu folosiți aparatul în exterior sau în spații mai mici de 10m³.
15. La interior, aparatul este prevăzut cu componente fierbinți și/sau care iradiază și produc scântei. Nu-l folosiți așadar în medii în care se păstrează combustibili, vopsea, lichide inflamabile și/sau gaze, etc. Nu folosiți aparatul în medii cu pericol de incendiu precum butelii de gaz, conducte de caz sau aparate de aerosoli. Poate apărea pericolul de explozie și incendiu!

Avertismente pentru utilizare

1. Nu folosiți la radiator adăugiri/accesorii nerecomandate sau nelivrate de producător.
2. Folosiți aparatul exclusiv în scopul în care a fost conceput și în modalitatea descrisă în prezentul manual de instrucțiuni.
3. **Anumite componente ale acestui aparat se înfierbântă foarte tare și pot cauza arsuri. Este nevoie de atenție specială dacă în preajma aparatului se află copii, persoane vulnerabile sau animale de companie. Nu îi lăsați niciodată singuri cu aparatul în funcțiune.**
4. Nu acoperiți și nu blocați niciodată aparatul; astfel, el se supraîncălzește și există pericol de incendiu. Nu întindeți și nu așezați niciodată pe aparat obiecte precum

îmbrăcăminte, prosoape, pături, perne, hârtie, etc. Respectați întotdeauna distanța minimă de 1 metru între aparat și materialele inflamabile. Deschiderile de ventilație nu au voie să fie blocate în niciun fel, pentru a preveni incendiile. Nu folosiți niciodată aparatul pentru uscarea hainelor sau pentru a așeza ceva pe el. Nu sprijiniți niciodată nimic de aparat!

5. Acest aparat este destinat exclusiv folosirii uzuale în gospodărie. Folosit aparatul doar pentru încălzire (suplimentară) în casă.
6. Curentul de alimentare și frecvența specificate pe aparat trebuie să corespundă cu cele ale prizei care urmează să fie folosită. Priza folosită trebuie să fie prevăzută cu împământare și instalația electrică trebuie să fie prevăzută cu întreruptor automat de curent diferențial rezidual de 30 mA. Trebuie să existe în orice moment acces la priza pe care o folosiți, pentru ca în situații de urgență să puteți scoate rapid ștecherul din priză.
7. Pentru a evita suprasolicitarea instalației și arderea siguranțelor, nu conectați nicio altă aparatură la aceeași priză sau la același grup electric ca și cel la care este conectat aparatul.
8. Desfășurați cablul electric al aparatului complet înainte de a introduce ștecherul în priză și asigurați-vă că nu ajunge nicăieri în contact cu părțile fierbinți ale aparatului și că nu se poate înfierbânta în niciun alt mod. Nu treceți cablul electric pe sub covor, nu-l acoperiți cu preșuri, rogojini sau altele și țineți cablul departe de ruta pietonală. Asigurați-vă că nu se trece pe deasupra lui și că nu se așează mobilier pe cablu. Nu treceți cablul electric peste colțuri ascuțite și, după utilizare, nu îl înfășurați prea strâns! Evitați contactul cablului electric cu ulei, solvenți și obiecte ascuțite. Verificați cablul electric și ștecherul cu regularitate, pentru a vedea dacă prezintă deteriorări. Nu răsuțiți sau pliați cablul și nu-l înfășurați în jurul aparatului; acest lucru poate distruge izolația!
9. Nu recomandăm folosirea prelungitoarelor, deoarece aceasta duce la supra-încălzire și aprindere. Dacă folosirea unui prelungitor este inevitabilă, asigurați-vă că folosiți un prelungitor nedeteriorat, omologat, cu o secțiune minimă de 3x1,5 mm² și o putere minim admisă de 1000 Watt. Desfaceți întotdeauna întreg cablul prelungitorului de pe rolă, pentru a preveni supraîncălzirea.
10. Aparatul trebuie conectat doar la o priză cu împământare. Nu folosiți o cutie de distribuție / priză de masă, ș.a.
11. Pe durata utilizării, ștecherul se poate încălzi ușor; acest lucru este normal. Dacă se înfierbântă foarte tare, probabil problema este la priză. Luați în acest caz legătura cu electricianul dvs.
12. Opriți întotdeauna aparatul mai întâi și după aceea scoateți ștecherul din priză. Nu opriți niciodată aparatul scoțând ștecherul din priză!
13. Evitați pătrunderea de corpuri străine prin deschiderile radiatorului/ventilației sau de evacuare a aerului. Aceasta poate duce la electrocutare, incendii sau poate defecta aparatul.
14. Nu lăsați niciodată aparatul nesupravegheat când plecați, ci opriți aparatul și scoateți ștecherul din priză. Dacă nu folosiți aparatul, scoateți întotdeauna ștecherul din

priză! Pentru a scoate ștecherul din priză, prindeți de ștecher, nu trageți niciodată de cablul electric!

15. Acest aparat, pe lângă comanda manuală, poate fi acționat și cu temporizator sau cu o aplicație (app). Indiferent de modul în care îl puneți în funcțiune, asigurați-vă în orice moment că s-au respectat instrucțiunile de siguranță! Nu utilizați dispozitivul cu un temporizator suplimentar, temporizator, control al volumului sau orice alt dispozitiv care pornește automat dispozitivul.
16. Acest aparat se înfierbântă pe durata utilizării. Nu atingeți aparatul în timpul sau imediat după folosire: vă veți arde.
17. Nu operați niciodată aparatul cu mâinile ude.

Cine are voie să folosească aparatul

1. Copiii cu vârste de sub 3 ani trebuie ținuti departe de aparat dacă nu-i puteți supraveghea continuu.
2. Copiii cu vârste între 3 și 8 ani au voie să pornească sau oprească aparatul doar atunci când acesta este amplasat sau instalat în locul normal și atunci când sunt supravegheați sau au primit instrucțiuni legate de modul de utilizare în siguranță a aparatului și înțeleg pericolele la care se expun. Copiii cu vârste între 3 și 8 ani nu au voie să introducă ștecherul în priză, să regleze sau curețe aparatul sau să efectueze lucrări de întreținere la acesta.
3. Copiii peste 8 ani și persoanele cu dizabilități fizice sau psihice sau care nu au experiență și cunoștințe legate de acesta au voie să folosească aparatul doar sub supraveghere și după ce au primit instrucțiuni legate de modul de utilizare în siguranță a aparatului și înțeleg pericolele la care se expun.
4. Copiii nu au voie să curețe și să întrețină aparatul nesupravegheați.
5. Copii, interdicție de a se juca cu aparatul.

Avertismente întreținere

1. Păstrați întotdeauna aparatul curat. Praful, murdăria și/sau depunerile din aparatul dvs. sunt cel mai frecvent motiv de supraîncălzire. Asigurați-vă că sunt îndepărtate cu regularitate.
2. Opriți întotdeauna aparatul, scoateți ștecherul din priză și lăsați aparatul să se răcească atunci când:
 - doriți să curățați aparatul.
 - doriți să întrețineți aparatul.
 - atingeți sau mutați aparatul.
3. Nu puneți aparatul în funcțiune dacă observați deteriorări ale aparatului, cablului electric, panoul de control Smart Plug sau ștecherului sau când aparatul funcționează defectuos, scoate sunete neobișnuite, miroase sau vedeți fum, a căzut pe jos sau prezintă alte tipuri de defecțiuni. Scoateți imediat ștecherul din priză. Returnați întregul aparat furnizorului sau dați-l unui electrician autorizat la verificat și/sau reparat. Cereți întotdeauna piese originale.
4. Aparatul și panoul de control Smart Plug poate fi deschis și/sau reparat exclusiv de către personal autorizat și calificat în acest scop. Nu încercați să-l reparați singur,

poate fi periculos! Reparațiile executate de persoane neautorizate sau modificările aduse aparatului afectează etanșeitatea la praf și apă a aparatului și duc la anularea garanției și răspunderii fabricantului.

5. În cazul în care cablul electric este stricat, acesta trebuie schimbat de către producător, de angajatul de service al acestuia sau de către personal calificat, pentru a preveni pericolele.

Nerespectarea instrucțiunilor de la punctele 3, 4, 5, poate cauza defectarea aparatului, aprinderea și/sau vătămări corporale. Acestea duc la anularea garanției și furnizorul, importatorul și/sau producătorul nu își vor asuma nicio răspundere pentru urmări.

Descriere, compunere și instalare

Nu utilizați panoul de încălzire până când acesta este instalat complet așa cum este descris în acest manual și nu rămâne niciodată în picioare, înclinat, situate etc.

Panoul radiant este prevăzut în partea din spate cu un senzor incorporat pentru termostat. Acest senzor este operat de panoul de control separat al ștecherului, așa-numitul „Smart-Plug”. Panoul radiant poate fi astfel controlat cu ușurință. În plus, panoul radiant poate fi operat cu ajutorul aplicației Eurom Smart App, atunci când sistemul Smart Plug este conectat la un modem Wi-Fi. Pentru instalarea APP-ului, vezi instrucțiunile de pe ultimele pagini ale acestui manual.

Scoateți întregul ambalaj și păstrați-l la îndemâna copiilor. După scoaterea ambalajului, verificați dacă dispozitivul nu prezintă deteriorări sau semne care ar putea indica o eroare / defecțiune / defecțiune. În caz de îndoială, nu utilizați, ci contactați furnizorul pentru inspecție / înlocuire.

Materialele de fixare livrate în pachet sunt destinate montării pe un plafon solid. Dacă folosiți o altă bază de fixare, trebuie să asigurați materiale de fixare adecvate și să verificați dacă panoul este prins fix.

Panoul radiant trebuie prins de plafon în poziție suspendat. Distanța minimă din partea de jos a panoului radiant până la podea trebuie să fie de minim 185 cm.

Panoul radiant trebuie amplasat de preferință la o conexiune permanentă și trebuie fixat. Conexiunea permanentă se va face exclusiv de către un electrician autorizat și de aceea nu va fi detaliată în continuare.

Din motive de siguranță, în acest manual se va considera că panoul este folosit cu ștecher; paragrafele în care se vorbește despre ștecher nu se aplică dacă panoul este prevăzut cu conexiune permanentă. Conexiunile permanente trebuie să fie întotdeauna prevăzute cu împământare și protejat cu un dispozitiv de curent rezidual de 30 mA.

Montajul pe plafon

Între panoul radiant și orice obiect, perete, etc. trebuie să existe o distanță de cel puțin 20 de cm; Distanța minimă până la plafon este de 4 cm, astfel se obține un flux de aer care previne supraîncălzirea panoului radiant. Înălțimea minimă din partea de jos a panoului

radiant până la podea trebuie să fie de minim 185 cm. Alegeți un plafon solid, neted, dintr-un material rezistent la căldură pentru a putea suspena de acesta panoul radiant.

Pasul 1: Folosiți suportul de suspendare în H pentru marcarea orificiilor în plafon
Poziționați brida de suspendare în H în așa fel încât, la așezarea panoului radiant în suportul de suspendare, să se respecte distanțele minime specificate mai sus. Atenție! Cadrul de suspendare trebuie să fie montat cu partea corectă în sus (vezi figura)

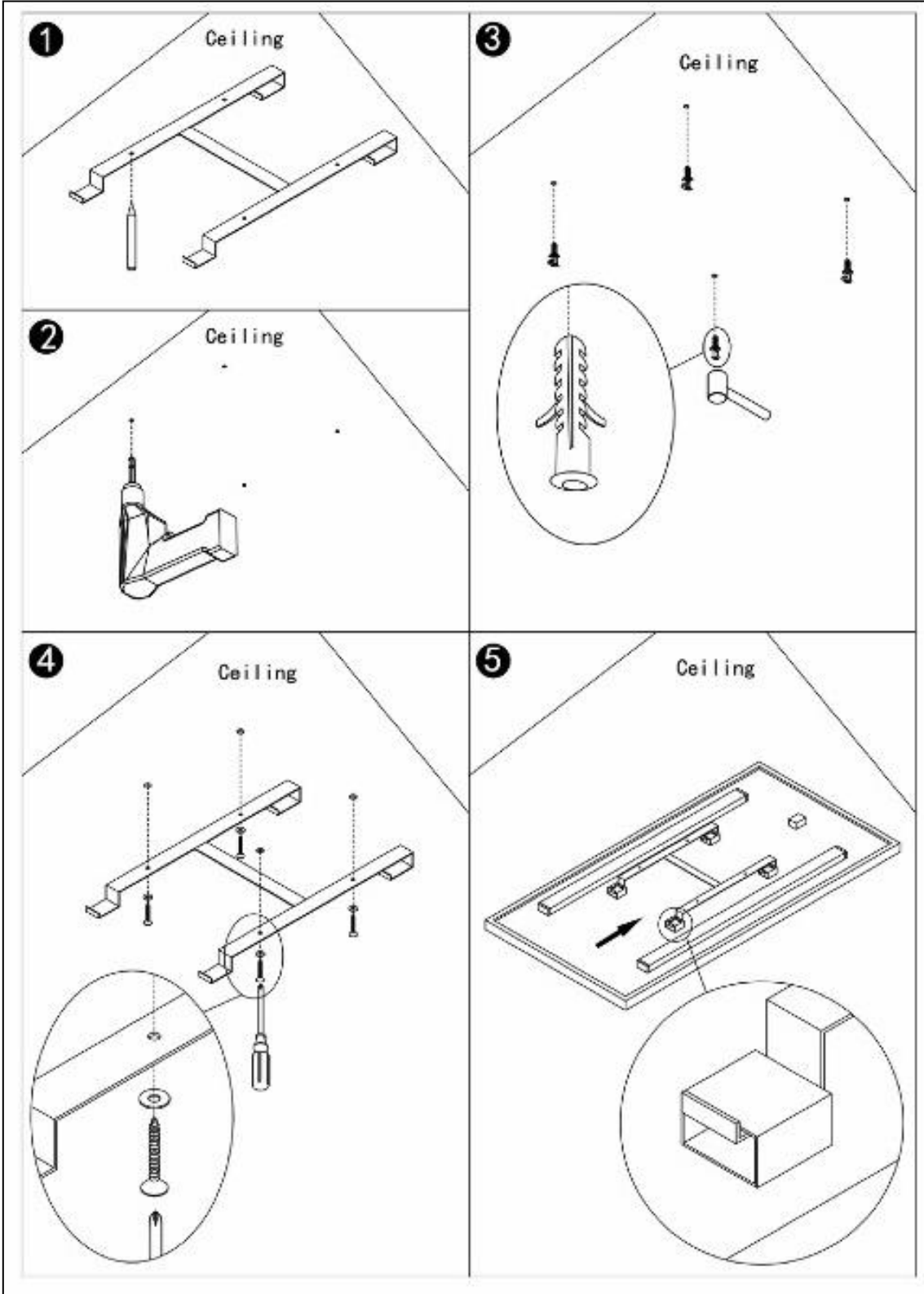
Verificați și asigurați-vă că, în locurile marcate pentru orificii, nu există în plafon cabluri electrice.

Pasul 2: Faceți găuri cu un burghiu de 7 mm

Pasul 3: Introduceți diblurile în orificii

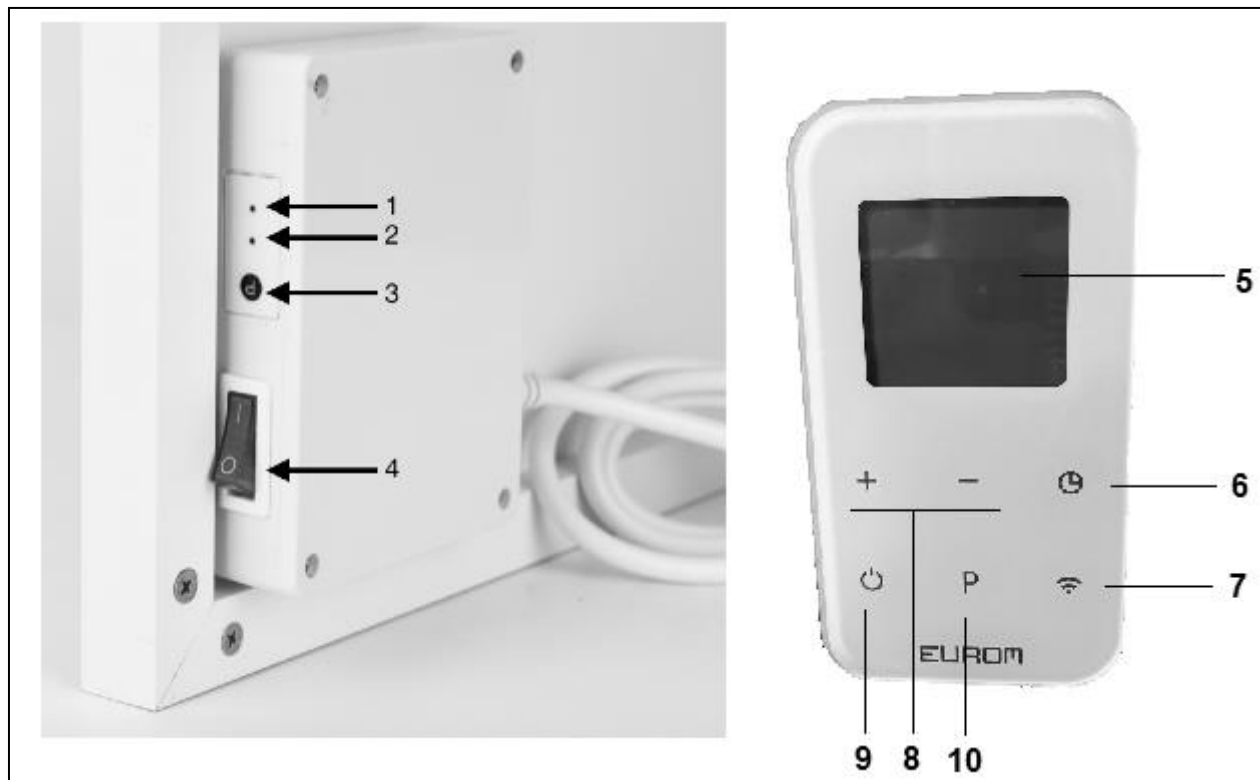
Pasul 4: Înșurubați șuruburile cu inelele O în dibluri prin orificiile din suportul de prindere în H

Pasul 5: Montați panoul în suport și asigurați-vă că este asigurat, după cum se vede în figura 5.



Punerea în funcțiune și funcționare

Panoul de comandă de pe panoul radiant și panoul de comandă „Smart Plug“:



- | | |
|-------------------------------|----------------------------|
| 1. Led pornire (verde) | 6. Tastă temporizator |
| 2. Led încălzire (roșu) | 7. Tastă Wifi |
| 3. Buton 'P' panou radiant | 8. taste +/- (termostat) |
| 4. Buton ON/OFF panou radiant | 9. Buton ON /OF Smart Plug |
| 5. Afișaj Smart plug | 10. Buton 'P' Smart Plug |

Conectarea panoului radiant cu Smart Plug

- Asigurați-vă că panoul radiant și Smart Plug nu prezintă deteriorări.
- Introduceți ștecherul panoului radiant în priză.
- Introduceți Smart Plug într-o priză adecvată.
- Smart Plug este prevăzut cu un senzor de temperatură. Când setați o temperatură cu ajutorul termostatului, temperatura se măsoară în Smart Plug. Țineți așadar cont de locul în care poziționați Smart Plug.
- Setați butonul principal al panoului radiant (4) pe on (I): ledul verde 'conectare' (1) luminează intermitent, panoul radiant este acum în poziție stand-by.
- (Dacă ledul verde (1) de pe panoul radiant nu luminează intermitent, panoul radiant este în așa-numitul Mod ByPass. Apăsăți de două ori scurt pe butonul P (3) de pe panoul radiant și ledul roșu va începe să lumineze intermitent).
- Conectați panoul radiant cu Smart Plug după cum urmează:
- Apăsăți butonul ON/OFF (9) al Smart Plug până când apare 'OF' pe afișajul Smart Plug. Țineți butonul 'P' knop (10) apăsat ceva mai mult timp. Semnalul 'P' apare intermitent pe afișajul 'Smart Plug'. Așteptați până când ledul verde de pe panoul radiant (1) nu

mai luminează intermitent și luminează continuu verde iar 'P'-ul intermitent dispare de pe afișajul Smart plug.

- Procesul de conectare este finalizat.
- Apăsați butonul ON/OFF (9) al Smart Plug și panoul radiant se poate opera cu Smart Plug.

Atenție: Panoul radiant se poate acum opera doar cu Smart Plug. Distanța de comunicare între 'Smart Plug' și panou este de maxim 30 m. (fără obstacole).

Atenție: Ak medzi vykurovacím panoul a Smart Plug nie je spojenie dlhšie ako jednu hodinu, napríklad z dôvodu výpadku napájania Smart Plug, vykurovací panel sa z bezpečnostných dôvodov automaticky vypne.

Conectați mai multe panouri la același Smart plug

Conectați primul panou radiant conform descrierii de mai sus. După ce primul panou a fost conectat cu succes, urmați aceeași procedură pentru al doilea și eventual pentru următoarele panouri radiante.

După conectare, verificați dacă toate panourile radiante conectate reacționează în același timp atunci când setați temperatura dorită cu Smart Plug.

Ledul roșu 'încălzire' al tuturor panourilor conectate trebuie să se aprindă și stingă în același timp.

Comanda panoului radiant cu Smart Plug

Cuvânt înainte: Întrerupătorul principal al panoului radiant (4) trebuie să fie pornit și ledul verde „conectare” (1) trebuie să fie aprins. Smart Plug trebuie să fie introdus într-o priză adecvată și să fie pornit, cu butonul ON/OFF (9).

Atenție (1): Înainte de a testa comanda panoului radiant cu Smart Plug / cu aplicația Eurom Smart, verificați dacă ledul verde de pe panoul radiant este aprins. Dacă ledul verde luminează intermitent sau este stins, conexiunea între panoul radiant și Smart plug nu a fost realizată. În acest caz, puteți opera tastele de pe Smart Plug, dar comenzile nu vor fi transmise panoului radiant.

Atenție (2): Dacă Smart Plug nu are temporar alimentare la 230 V, la revenirea curentului de 230 V atât Smart Plug cât și panoul radiant vor fi oprite. Aceasta pentru a evita ca spațiul să fie păstrat la o temperatură nedorită.

1. Pe afișajul Smart Plug este afișată temperatura mediului ambiant. Pe afișaj apare cuvântul "ROOM" care indică faptul că se afișează temperatura mediului ambiant. (Temperatura setată este ultima temperatură setată sau, la prima utilizare, 18 grade). Atunci când temperatura setată este mai mare decât temperatura mediului ambiant, panoul radiant va începe să încâlzească și se afișează simbolul încălzire pe afișajul Smart Plug și ledul roșu de pe panoul radiant se va aprinde. De asemenea,

simbolul Wi-Fi de pe afișajul Smart Plug va începe să lumineze intermitent. Dacă simbolul Wi-Fi luminează intermitent, se poate face o conexiune cu App (smart dispozitiv).

2. Cu butoanele + și – (8) se poate modifica temperatura dorită (0- 37 grade). Pe ecranul Smart Plug este afișat cuvântul “SET” care indică faptul că sunteți în curs de setare a unei temperaturi. După câteva secunde, temperatura dorită dispăre de pe afișaj și este afișată temperatura mediului ambiant. Pe afișaj apare cuvântul “ROOM” care indică faptul că se afișează temperatura mediului ambiant.

Atunci când temperatura setată dorită este mai mare decât temperatura mediului ambiant, panoul radiant va începe să încălzească și se afișează simbolul încălzire pe afișajul Smart Plug și ledul roșu de pe panoul radiant se va aprinde.

În momentul în care temperatura setată dorită este atinsă, panoul radiant se oprește automat și repornește atunci când temperatura scade.

Simbolul de încălzire de pe Smart plug și ledul roșu de pe panoul radiant se vor aprinde respectiv stinge în funcție de aceste temperaturi.

Dacă timp de câteva secunde nu se apasă niciun buton de pe Smart Plug, iluminarea afișajului se oprește automat. Prin apăsarea oricărui buton, afișajul se iluminează din nou.

Temporizator

Sistemul Smart plug conține o funcție temporizator pentru oprirea automată a panoului radiant. Apăsați de câteva ori pe tasta Timer (6) de pe Smart Plug pentru a seta numărul de ore, după care panoul radiant trebuie să se oprească automat.

Modul ByPass

Panoul radiant poate fi folosit și fără Smart Plug. Panoul poate fi folosit cu ajutorul butonului ON/OFF (4) de pe panoul radiant. În acest caz nu puteți introduce o temperatură dorită.

Pentru a seta panoul radiant în modul ByPass, parcurgeți următorii pași:

- Țineți apăsat butonul “P” (3) de pe panoul radiant până când ledul de conectare (verde) se stinge și ledul de încălzire (roșu) se aprinde.

Pentru a surclasa modul ByPass, apăsați de două ori scurt pe butonul P (3) de pe panoul radiant și ledul roșu va începe să lumineze intermitent.

Wifi și comandă prin App

Puteți acționa panoul radiant și de pe aplicația (APP) de pe smartphone-ul dvs. În acest scop, sistemul Smart Plug trebuie să fie conectat cu un modem Wi-Fi. Pentru instalarea aplicației APP, vezi ultima pagină a manualului. Pentru a putea conecta panoul radiant cu Eurom Smart App, pe ecranul Smart Plug trebuie să lumineze intermitent și rapid simbolul Wi-Fi.

- Scanați cu telefonul dvs. inteligent codul QR de mai jos sau căutați "Eurom Smart" în App Store sau Google Play și urmați instrucțiunile de descărcare



- Aplicația Eurom Smart va fi adăugată pe telefonul dvs. Inteligent.
- Dacă nu se poate realiza o conexiune și App cere utilizarea modului AP, Smart Plug trebuie comutat după cum urmează de la luminare intermitentă rapidă la luminare intermitentă lentă:
Apăsați 3 secunde pe butonul Wi-Fi al Smart Plug și simbolul Wi-Fi din afișajul Smart Plug va comuta de la luminare intermitentă rapidă la lentă (sau invers).

Măsuri de siguranță

Siguranță și utilizarea de la distanță

Aparatul dvs. de încălzit Eurom poate fi utilizat cu ușurință cu ajutorul telefonului dvs. inteligent, prin aceeași rețea WLAN, prin intermediul altei rețele WLAN sau prin rețeaua mobilă 3G sau 4G. Acest lucru permite controlul de la distanță al aparatului de încălzit fără supraveghere directă. Rețineți că, chiar și atunci când utilizați aparatul de încălzit de la distanță, toate măsurile de siguranță din manualul de utilizare furnizat trebuie să fie respectate. Citiți și înțelegeți aceste măsuri de siguranță și asigurați-vă că toate măsurile de siguranță sunt respectate și în cazul utilizării la distanță.

Siguranța și setarea cronometrului

Aplicația Eurom Smart are un "**cronometru inteligent**" care vă permite să setați un program cu ore și zile când aparatul de încălzit se pornește și se oprește automat. Atunci când datele sunt introduse cu temporizatorul aplicației Eurom Smart, aceste date sunt stocate în aparat de încălzit. Aceasta înseamnă că, atunci când ați introdus date temporizatoare, iar aparatul de încălzit pierde conexiunea cu modemul Wi-Fi, aparatul de încălzit se va activa și dezactiva în momentele stabilite de dvs. Stocarea datelor temporizatorului în aparat de încălzit este o caracteristică de siguranță. Chiar și fără conexiune Wi-Fi, programul de pornire / oprire pe care l-ați setat va fi finalizat. De aceea, aparatul de încălzit nu se va încălzi în mod neașteptat când se pierde (temporar) conexiunea Wi-Fi. Datele **cronometrului inteligent** rămân stocate chiar și atunci când aparatul de încălzit este oprit și / sau ștecherul de alimentare este deconectat. Setarea datelor **cronometrului inteligent** poate fi verificată *numai* prin aplicație și poate fi eliminată *numai* din aplicație. Fiți conștienți de acest lucru când introduceți datele de temporizare în **cronometrul inteligent**. Datele **cronometrului inteligent** nu sunt vizibile pe aparat de încălzit. Verificați periodic în aplicație dacă datele **cronometrului inteligent** introduse sunt încă corecte. Un ghid de utilizare extensiv al aplicației Eurom Smart poate fi consultat cu codul QR de mai jos:



Sau website: <http://www.eurom.nl/nl/manuals>

Dispozitiv de siguranță

Siguranța împotriva supraîncălzire decuplează radiatorul atunci când se înfierbântă pe interior. Acest lucru se poate întâmpla atunci când radiatorul evacuează într-o măsură insuficientă căldura produsă sau când nu poate aspira suficient aer rece. Cauza este, de obicei, acoperirea (parțială) a radiatorului, poziționarea acestuia prea aproape de un perete, etc. În caz de supraîncălzire trebuie să opriți radiatorul și să scoateți ștecherul din priză. Lăsați timp radiatorului să se răcească, îndepărtați motivul supraîncălzirii și doar după aceea repuneți radiatorul în funcțiune. Când problema revine sau nu găsiți motivul supraîncălzirii, opriți imediat radiatorul și scoateți ștecherul din priză. Luați legătura cu service-ul pentru reparații.

Curățare și întreținere

Păstrați radiatorul curat. Înainte de curățare sau întreținere, opriți întotdeauna aparatul, scoateți ștecherul din priză și lăsați-l să se răcească.

- Ștergeți cu regularitate exteriorul radiatorului cu o lavetă uscată sau umedă dar bine stoarsă. Nu folosiți obiecte substanțe corozive, săpunuri, pulverizatoare sau substanțe abrazive, detergenți sau alte soluții chimice; acestea pot cauza fisuri iremediabile și defecțiuni! Nu folosiți niciodată lavete foarte ude. Uscați temeinic aparatul după aceea și asigurați-vă că întreg aparatul este uscat înainte de repunerea în funcțiune.
- Partea din spate a aparatului poate fi ștersă de praf cu un pământuf. Pentru o curățare temeinică a părții din spate, trebuie să coborâți radiatorul din plafon.
- Dacă la sfârșit de sezon vreți să depozitați aparatul Mon Soleil, scoateți-l din suportul de plafon, deșurubați cadrul de suspendare și păstrați-l complet, (adică în ambalajul original), în picioare, într-un loc răcoros, uscat și fără praf.

Eliminarea



La sfârșitul duratei de viață, eliminați dispozitivul în conformitate cu legile și reglementările locale sau livrați dispozitivul furnizorului dumneavoastră.

Eurom
Kokosstraat 20
8281 JC Genemuiden
The Netherlands
info@eurom.nl
www.eurom.nl

010524