

E-Infrared Wi-Fi

425 / 600 / 800

User manual

NL 3

EN 19

DE 35

FR 51

DA 67



Model: E-Infrared Wi-Fi

Date: 05/04/2024

Version: v2.0

EUROM[®]

POWERFUL PRODUCTS SINCE 1974

Dit product is alleen geschikt voor goed geïsoleerde ruimten en incidenteel gebruik.

This product is only suitable for well insulated spaces or occasional use.

Dieses Produkt ist nur für gut isolierte Räume mit gelegentlichem Gebrauch geeignet.

Ce produit ne convient que pour des espaces bien isolés à usage occasionnel.

Dette produkt er kun egnet til lejlighedsvis brug i velisolerede omgivelser.

Model:	Productcode:
E-Infrared 425	360684
E-Infrared 425 (Swiss plug)	360691
E-Infrared 600	361353
E-Infrared 800	361360

Verplichte waarschuwingen

Lees deze veiligheidsinstructies grondig door en zorg dat u alles goed begrijpt. Onjuist gebruik kan leiden tot letsel en zorgt ervoor dat de garantie van EUROM vervalt.



WAARSCHUWING

- Gebruik deze verwarming niet in kleine ruimten als deze worden bewoond door personen die de ruimte niet zelfstandig kunnen verlaten, tenzij er voortdurend toezicht is.
- Houd textiel, gordijnen en ander brandbaar materiaal op een afstand van minimaal 1 meter van de luchtuitlaat om het risico op brand te verkleinen.



LET OP

Sommige productonderdelen kunnen erg heet worden en brandwonden veroorzaken. Let goed op wanneer er kinderen of kwetsbare personen in de buurt van het apparaat zijn.



LET OP

Dek de verwarming niet af om oververhitting te voorkomen.

- Kinderen van drie jaar of jonger mogen niet zonder toezicht bij het apparaat in de buurt komen.
- Kinderen tussen de drie en acht jaar oud mogen het apparaat alleen in- of uitschakelen als het op de beoogde locatie en in de normale werkingspositie is geïnstalleerd. Zij mogen het apparaat alleen onder toezicht gebruiken of nadat hen is geleerd hoe het apparaat veilig wordt gebruikt en wat de bijbehorende risico's zijn. Kinderen tussen de drie en acht jaar oud mogen het apparaat niet op het stopcontact aansluiten, instellen, schoonmaken of onderhouden.
- Dit apparaat mag worden gebruikt door kinderen vanaf acht jaar en door personen met een fysieke, zintuiglijke of mentale beperking, of met gebrek aan ervaring en kennis. Zij mogen het apparaat alleen onder toezicht gebruiken of nadat hen is geleerd hoe het apparaat veilig wordt gebruikt en wat de bijbehorende risico's zijn. Kinderen mogen niet met het apparaat spelen. Kinderen mogen het apparaat niet zonder toezicht reinigen en onderhouden.
- De verwarming mag niet direct onder een stopcontact worden geplaatst.
- Als de stroomkabel beschadigd is, moet deze worden vervangen door de fabrikant, de servicemedewerker of iemand met vergelijkbare kwalificaties om gevaar te voorkomen.
- De verwarming moet zo worden geplaatst dat schakelaars en andere bedieningselementen niet kunnen worden aangeraakt door een persoon in een bad of onder een douche.
- Gebruik deze verwarming niet in de directe omgeving van een bad, een douche of een zwembad.
- Gebruik deze verwarming niet als deze is gevallen.
- Gebruik deze verwarming niet als deze zichtbaar beschadigd is.

Bij vrijstaand gebruik van de verwarming met de voetjes gemonteerd:

- Gebruik deze verwarming op een horizontaal en stabiel oppervlak.

Het apparaat is uitgerust met een beveiliging tegen oververhitting. In geval van interne oververhitting wordt de verwarming meteen uitgeschakeld. Schakel het apparaat uit, trek de stekker uit het stopcontact, verwijder de bron van oververhitting en laat het apparaat afkoelen. Daarna kunt u het weer gebruiken als voorheen. Gebruik het apparaat niet als de bron van de oververhitting niet kan worden gevonden of als het probleem aanhoudt. Neem in dat geval altijd contact op met uw leverancier.

Algemene veiligheidsinstructies



WAARSCHUWING

- Zorg dat er geen water op of in het apparaat spat.
- Dompel geen enkel deel van het apparaat onder in water of andere vloeistoffen.
- Steek nooit vingers of andere voorwerpen in de openingen van het apparaat.
- Stel het apparaat niet bloot aan sterke trillingen of mechanische belasting.



WAARSCHUWING

Het apparaat wordt erg heet tijdens gebruik. Raak het apparaat niet aan tijdens gebruik of binnen vijf minuten na gebruik.



LET OP

Dek het apparaat niet af tijdens het gebruik of na gebruik als het apparaat nog heet is. Houd textiel, gordijnen, tentdoeken en ander brandbaar materiaal op een minimumafstand van 1 meter van het apparaat om brandgevaar te verminderen.

Veiligheid tijdens gebruik

WAARSCHUWING

Gebruik het apparaat niet:

- buiten of in een kleine ruimte (E-Infrared 425: $< 7 \text{ m}^3$ / E-Infrared 600: $< 10 \text{ m}^3$ / E-Infrared 800: $< 13 \text{ m}^3$);
- liggend, leunend of staand;
- als de onderdelen vuil of nat zijn;
- in de buurt van grote objecten, zoals achter een deur of onder een plank of kast;
- in de buurt van of in een stoffige en vuile omgeving, zoals een bouwplaats;
- in de buurt van ontvlambare materialen, vloeistoffen of dampen, zoals in een schuur, stal of broeikas;
- in de buurt van andere warmtebronnen en open vuur;
- in combinatie met een hulpmiddel dat het apparaat automatisch inschakelt, zoals een timer, dimmer of ander hulpmiddel.



Als het apparaat, het netsnoer of de stekker schade vertoont of slecht werkt, stel het apparaat dan onmiddellijk buiten gebruik en onderbreek de stroomtoevoer meteen.

Garantie

EUROM biedt 60 maanden garantie op dit apparaat vanaf de datum van aankoop. Slijtage door normaal gebruik valt niet onder de garantie. De garantie vervalt als een defect het gevolg is van niet-beoogd of onzorgvuldig gebruik van het apparaat. De fabrikant, importeur en leverancier zijn niet aansprakelijk voor onjuiste aansluitingen.

Inleiding

Gefeliciteerd met uw aankoop van dit EUROM-apparaat. U heeft een hoogwaardig apparaat gekocht waarvan u nog vele jaren plezier zult hebben. Door dit apparaat met aandacht en zorg te gebruiken, beperkt u het risico op persoonlijk letsel of materiële schade.



LET OP

Lees deze instructiehandleiding eerst grondig door en zorg dat u alles goed begrijpt voordat u het apparaat monteert, installeert en gebruikt.

In deze handleiding wordt het correcte en veilige gebruik van dit apparaat beschreven. Bewaar deze handleiding voor toekomstig gebruik. De handleiding is een onmisbaar onderdeel van het apparaat en moet bij doorverkoop of inruil aan de nieuwe eigenaar worden overhandigd. Deze handleiding is met de grootst mogelijke zorg samengesteld. Wij behouden ons desalniettemin het recht voor deze handleiding te allen tijde te verbeteren en aan te passen. De gebruikte afbeeldingen kunnen afwijken.

De volgende symbolen en termen worden in deze handleiding gebruikt om de lezer te wijzen op veiligheidskwesties en belangrijke informatie:



WAARSCHUWING

Duidt op een gevaarlijke situatie die, indien de veiligheidsinstructies niet worden opgevolgd, kan leiden tot letsel bij de operator of omstanders, lichte en/of matige schade aan het product of aan het milieu.



LET OP

Duidt op een gevaarlijke situatie die, indien de veiligheidsinstructies niet worden opgevolgd, kan leiden tot lichte en/of matige schade aan het product of aan het milieu.

Identificatie

EUROM [®] POWERFUL PRODUCTS SINCE 1974	E-Infrared 425 Art.nr. 360684 Batch *****
220-240V ~ 50-60Hz - 425 Watt	
EUROM - KOKOSSTRAAT 20 - 8281 JC - GENEMUIDEN - THE NETHERLANDS	

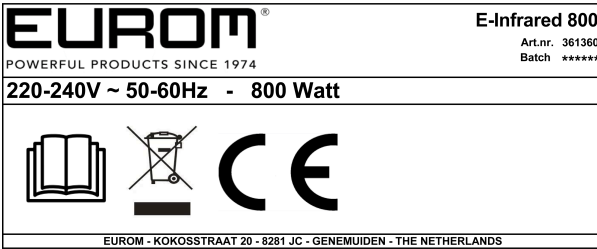
Figuur 1.

EUROM [®] POWERFUL PRODUCTS SINCE 1974	E-Infrared 425 Swiss plug Art.nr. 360691 Batch BCxxxx
220-240V ~ 50-60Hz - 425 Watt	
EUROM - KOKOSSTRAAT 20 - 8281 JC - GENEMUIDEN - THE NETHERLANDS	

Figuur 2.

EUROM [®] POWERFUL PRODUCTS SINCE 1974	E-Infrared 600 Art.nr. 361353 Batch *****
220-240V ~ 50-60Hz - 600 Watt	
EUROM - KOKOSSTRAAT 20 - 8281 JC - GENEMUIDEN - THE NETHERLANDS	

Figuur 3.



Figuur 4.

Specificaties

Type	E-Infrared 425 Wi-Fi	E-Infrared 600 Wi-Fi	E-Infrared 800 Wi-Fi
Voedingsspanning:	220-240V~ / 50-60Hz	220-240V~ / 50-60Hz	220-240V~ / 50-60Hz
Afmetingen:	60 x 63 x 24,5 cm	80 x 63 x 24,5 cm	100 x 63 x 24,5 cm
Gewicht:	4,6 kg	6,6 kg	8 kg
Vermogen:	425W	600W	800W
Beschermingsklasse:	Klasse I	Klasse I	Klasse I
Beschermingsgraad:	IP20	IP20	IP20

Hierbij verklaart Euromac B.V. dat dit product voldoet aan Richtlijn 2014/53/EU.

De volledige tekst van de EU-conformiteitsverklaring is beschikbaar op het volgende internetadres: www.eurom.nl/declaration-of-conformity.

- Wifi- en Bluetooth-frequentieband: 2.400 ~ 2.483,5GHz
- Maximaal uitgezonden radiofrequentievermogen in deze frequentieband(en):
 - Wifi: 17,5dBm
 - Bluetooth: 6,5dBm

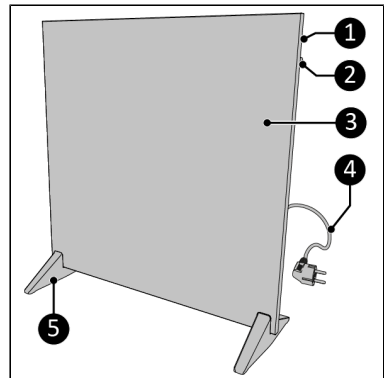
Beschrijving

Dit apparaat is een gebruiksvriendelijke, elektrische verwarming voor binnengebruik. Het apparaat kan aan de muur worden bevestigd of vrijstaand worden gebruikt met de bijgeleverde voetjes gemonteerd. De verwarming kan worden bediend met de Eurom Smart-app en kan worden geprogrammeerd op een dag- en een weektimer.

Uitpakken

Het apparaat is verpakt in één doos. Verwijder al het verpakkingsmateriaal en controleer of het apparaat niet beschadigd is. Gebruik de verwarming niet als deze beschadigd is, maar neem in dat geval altijd contact op met uw leverancier. Bewaar de verpakking voor veilig opbergen en vervoeren.

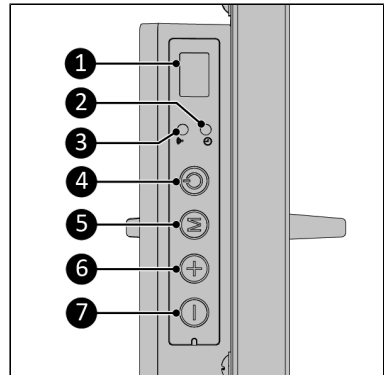
1. Bedieningspaneel en leddisplay
2. Temperatuursensor
3. Behuizing van hoofdonderdeel
4. Stekker
5. Voetjes (2x)



Figuur 5.

Bedieningspaneel en leddisplay

1. Display
2. Timerindicatielampje
3. Wifi-aanduiding
4. AAN/UIT-knop
5. Mode-knop (modus)
6. Plus-knop
7. Min-knop



Figuur 6.

Vervoer en opslag

- Maak het apparaat schoon voordat u het opbergt.
- Vervoer het apparaat rechtopstaand.
- Bewaar het apparaat rechtopstaand, in de originele verpakking en op een koele, droge en stofvrije plaats.

Montage



WAARSCHUWING

Plaats het apparaat nooit op oppervlakken zoals bedden of een hoogpolig tapijt. De openingen kunnen dan geblokkeerd raken.

**WAARSCHUWING**

Plastic zakken kunnen gevaarlijk zijn. Houd deze zak buiten bereik van baby's en kinderen om verstikkingsgevaar te voorkomen.

**WAARSCHUWING**

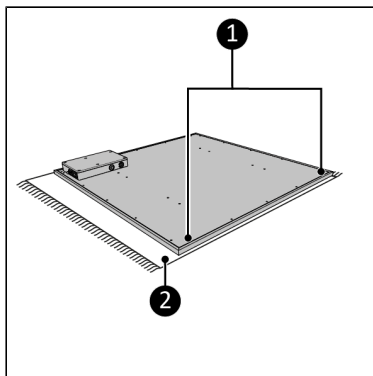
Gebruik het apparaat niet voordat het correct gemonteerd is.

Het apparaat kan op twee manieren worden gemonteerd: op de voetjes of aan de muur.

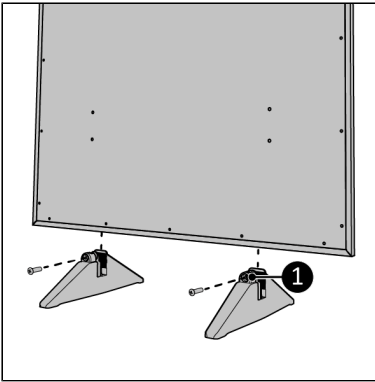
De voetjes monteren**WAARSCHUWING**

De ondergrond waarop het apparaat wordt geplaatst, moet uit onbrandbaar materiaal bestaan en bestand zijn tegen een minimumtemperatuur van 125 °C.

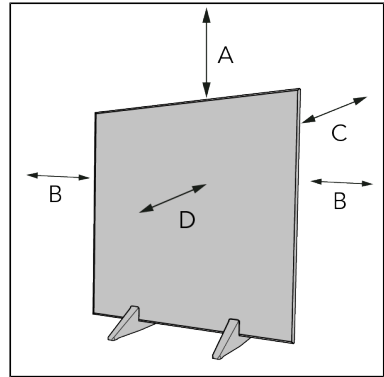
1. Zet het apparaat op een stevige, zachte ondergrond.
2. Verwijder de schroeven.
3. Plaats de voetjes aan beide zijden van het hoofdonderdeel.
4. Schroef elke voetje met behulp van een kruiskopschroevendraaier vast met twee schroeven.
5. Plaats het apparaat op een horizontaal, stevig en niet-ontvlambaar oppervlak.
6. Plaats het apparaat op een minimale vrije afstand van:
 - A. 100 cm aan de bovenkant;
 - B. 50 cm aan de zijkanten;
 - C. 30 cm aan de achterkant;
 - D. 50 cm aan de voorkant.
7. Plaats het apparaat nooit direct onder een stopcontact.



Figuur 7.



Figuur 8.



Figuur 9.

Wandmontage



WAARSCHUWING

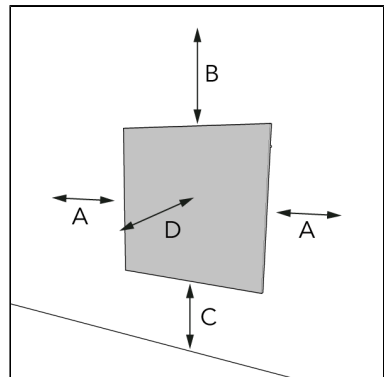
De muur die voor de montage wordt gebruikt, moet uit onbrandbaar materiaal bestaan en bestand zijn tegen een minimumtemperatuur van 125 °C.



LET OP

Gebruik bevestigingsmaterialen die geschikt zijn voor de ondergrond. Blokkeer nooit de ruimte tussen het apparaat en de muur.

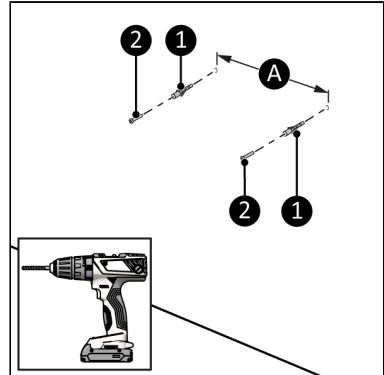
1. Plaats het apparaat tegen een onbrandbare en stevige muur.
2. Plaats het apparaat op een minimale afstand van:
 - A. 30 cm van de zijwanden;
 - B. 100 cm van het plafond;
 - C. 30 cm van de vloer;
 - D. 100 cm vrije ruimte aan de voorkant.
3. Monteer het apparaat niet direct boven, in de buurt van of onder een stopcontact.



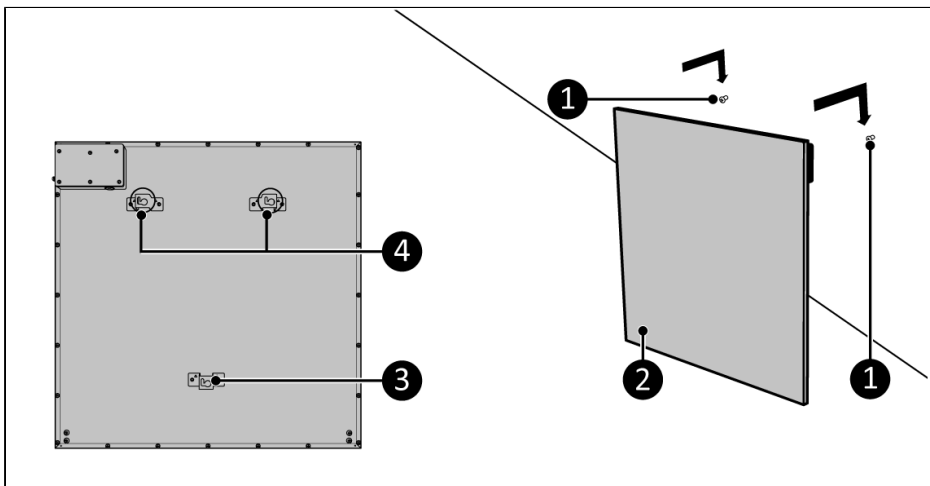
Figuur 10.

Het apparaat monteren

1. Boor zoals aangegeven twee gaten van 8 mm en houd tussen de beide gaten een minimumafstand aan van (Figuur 11, pos. A):
 - E-Infrared 425: 240 mm.
 - E-Infrared 600: 340 mm.
 - E-Infrared 800: 500 mm
2. Steek de muurpluggen in de gaten (Figuur 11, pos. 1).
3. Draai de schroeven (Figuur 11, pos. 2) stevig in de muurpluggen met behulp van een kruiskopschroevendraaier.
4. Zorg ervoor dat de schroeven 5 mm uitsteken.
5. Plaats de beugels (Figuur 12, pos. 4) aan de achterkant van het apparaat over de schroeven in de muur (Figuur 12, pos. 1).
6. Schuif het apparaat naar links en laat het naar beneden zakken.
7. De afstandsbeugel (Figuur 12, pos. 3) zorgt ervoor dat er wat ruimte blijft tussen de onderkant van het apparaat en de muur.



Figuur 11.



Figuur 12.

Installatie



WAARSCHUWING

- Steek de stekker niet in het stopcontact voordat het apparaat correct gemonteerd of geplaatst is.
- Gebruik geen verlengsnoer, dit kan leiden tot oververhitting en brand. Als een verlengsnoer onvermijdelijk is, controleer dan of deze onbeschadigd en geaard is. Gebruik een verlengsnoer met een minimaal vermogen van 500 Watt (E-Infrared 425) / 700 Watt (E-Infrared 600) / 900 Watt (E-Infrared 800). Wikkel het verlengsnoer altijd volledig af om oververhitting te voorkomen.



LET OP

Zorg dat de hoofdspanning gelijk is aan de spanning die is aangegeven op het identificatielabel van het apparaat. Alle elektrische aansluitingen moeten onder alle omstandigheden droog blijven.

1. Zorg dat het apparaat correct gemonteerd is.
2. Steek de stekker in een geaard stopcontact waar u gemakkelijk bij kunt. Gebruik een geaard stopcontact met een minimaal vermogen van 500 Watt (E-Infrared 425) / 700 Watt (E-Infrared 600) / 900 Watt (E-Infrared 800).
3. Zorg dat de stroomkabel niet in contact komt met het apparaat.

Werking



WAARSCHUWING

Controleer voor elk gebruik of:

- uw handen droog zijn voordat u het apparaat bedient;
- het apparaat schoon en droog is;
- het apparaat niet beschadigd is;
- het apparaat niet bedekt of geblokkeerd is;
- het apparaat veilig geïnstalleerd is.



LET OP

Als u het apparaat aan- of uitzet, hoort u mogelijk een geluid. Dat is het geluid van het materiaal dat uitzet en weer krimpt tijdens het verwarmen en afkoelen.

1. Als de stekker in het stopcontact zit, wordt 'OFF' weergegeven op het display.
2. Druk op de AAN/UIT-knop op het bedieningspaneel.
3. Op het display verschijnt de omgevingstemperatuur (de vooraf ingestelde SET-temperatuur is 20 °C).

Apparaatbediening

Temperatuurinstelling

1. Druk op de plus- of mintoets om de gewenste temperatuur in te stellen, van 0 °C tot 37 °C.
2. Het apparaat begint met verwarmen als de ingestelde temperatuur hoger is dan de omgevingstemperatuur en stopt met verwarmen als de omgevingstemperatuur de ingestelde temperatuur bereikt. Het verwarmingsindicatielampje verschijnt en verdwijnt naargelang de situatie.
3. Op het display wordt de omgevingstemperatuur getoond.

ECO-modus

De ECO-modus is alleen beschikbaar in de Eurom Smart-app.

Afteltimer

1. Druk op de M-knop. Op het display knippert '00'.
2. Druk op de plus- of min-toets om de afteltimer in te stellen tussen 1 en 24 uur.
3. Op het display knippert de geselecteerde afteltimer 5 keer.
4. Op het display verschijnt het timersymbool.
5. Op het display verschijnt de kamertemperatuur.
6. Het apparaat schakelt automatisch uit als de ingestelde afdeltdijd is verstreken.

Eurom Smart-app

Het apparaat kan worden bediend met een app op een smartphone of tablet. De Eurom Smart-app kunt u gebruiken voor het volgende:

- het apparaat in- en uitschakelen;
- de temperatuur instellen;
- de ECO-modus activeren.

De app kan ook worden gebruikt om dagelijkse instellingen voor aan en uit op de wekelijkse timer in te stellen.

1. Open de handleiding van de Eurom Smart-app met de QR-code (Figuur 13) of ga naar www.eurom.nl/nl/manuals.
2. Lees de handleiding van de Eurom Smart-app.
 - Als het apparaat is verbonden met wifi, verschijnt het wifi-symbool op het display.
 - Als het wifi-symbool knippert, is er geen verbinding.



Figuur 13.

Slimme timer

1. Maak een schema met dagen en tijden in de Eurom Smart-app. Timerinstellingen in de app:
 - worden opgeslagen op het apparaat;
 - zijn niet zichtbaar op het apparaat;
 - blijven beschikbaar als de wifi-verbinding wordt verbroken;
 - blijven beschikbaar als het apparaat wordt uitgeschakeld of als de stekker uit het stopcontact wordt gehaald;
 - kunnen alleen worden verwijderd via de app.
2. Controleer de gegevens in de app regelmatig.

ECO-modus

De ECO-modus zorgt ervoor dat het apparaat de kamertemperatuur op 16 °C houdt.

1. Druk op de ECO-knop om de modus aan te zetten. Op het display van het apparaat verschijnt 'EC'.
2. Druk op de ECO-knop om de modus uit te zetten.

Als de ECO-modus actief is en een timerinstelling wordt geactiveerd, begint het apparaat te werken volgens de timerinstelling. Wanneer de timerinstelling afloopt, wordt het apparaat uitgeschakeld en keert het apparaat niet terug naar de ECO-modus.

Wifi-verbinding resetten

1. Houd de Mode-knop ingedrukt. Bestaande verbindingen worden verwijderd, het wifi-symbool begint te knippen en een nieuwe verbinding wordt gemaakt.

Wifi-verbinding in- en uitschakelen

1. Houd de AAN/UIT-knop drie seconden ingedrukt om te schakelen tussen:
 - Wifi aan - het indicatielampje van de wifi knippert;
 - Wifi uit - geen indicatielampje van de wifi zichtbaar.

Na gebruik



LET OP

Gebruik de stroomkabel niet om het apparaat los te koppelen of te dragen. Rol de stroomkabel niet te strak of in scherpe hoeken op. Wikkel de stroomkabel niet om het apparaat heen.

1. Trek de stekker uit het stopcontact.
2. Laat het apparaat eerst afkoelen voordat u het aanraakt.
3. Rol de stroomkabel op.

Onderhoud



WAARSCHUWING

Voer geen reparaties of aanpassingen aan dit apparaat uit.

Onderhoud en reparaties moeten worden uitgevoerd door een professional die bevoegd is door EUROM. Als de stroomkabel en/of stekker beschadigd is, moet deze worden vervangen door de fabrikant, een servicemedewerker of iemand met vergelijkbare kwalificaties om risico's te voorkomen.

Reiniging



WAARSCHUWING

Het apparaat wordt erg heet. Zorg ervoor dat het apparaat is uitgeschakeld, dat de stekker uit het stopcontact is en dat het volledig is afgekoeld.



LET OP

Gebruik geen:

- schuursponsjes;
- harde borstels;
- ontvlambare, agressieve of chemische reinigingsmiddelen.

Voorkom dat er water in het apparaat komt. Dompel geen enkel deel van het apparaat onder in water of andere vloeistoffen.

We raden aan het apparaat na elk gebruik en voor het opbergen te reinigen.

1. Veeg het apparaat af met een vochtige, schone, zachte, pluïsvrije doek of een zachte borstel.
2. Laat het apparaat volledig drogen voor gebruik en opslag.

Afdanken



Deze markering geeft aan dat dit product in de EU niet bij het huishoudelijk afval mag worden weggegooid. Om mogelijke schade aan het milieu en/of de volksgezondheid door ongecontroleerde afvalverwijdering te voorkomen, moet u het op verantwoorde wijze recyclen om duurzaam hergebruik van materiële hulpbronnen te bevorderen. Als u uw gebruikte apparaat wilt inleveren, kunt u gebruikmaken van de retour- en inzamelsystemen of neemt u contact op met de winkelier waarvan u het product heeft gekocht. Zij kunnen ervoor zorgen dat dit product op een verantwoorde manier wordt afgevoerd.

Bijlages

Informatievereiste voor de elektrische lokale ruimteverwarmers							
Modelaanduiding(en): E-Infrared 425 Wi-Fi							
Item	Symbol	Waarde	Eenheid	Item	Eenheid		
Warmteafgifte				Soort warmte-invoer, alleen voor elektrische lokale ruimteverwarmers (selecteer één)			
Nominale warmteafgifte	P _{nom}	0,4	kW	handmatige warmtelastregeling, met geïntegreerde thermostaat	Nee		
Minimale warmteafgifte (indicatief)	P _{min}	N.v.t.	kW	handmatige warmtelastregeling met terugkoppeling van kamer- en/of buitentemperatuur	Nee		
Maximale constante warmteafgifte	P _{max,c}	0,4	kW	elektronische warmtelastregeling met terugkoppeling van kamer- en/of buitentemperatuur	Nee		
Extra elektriciteitsverbruik				door ventilator ondersteunde warmteafgifte	Nee		
Bij nominale warmteafgifte	el _{max}	0	kW	Soort warmteafgifte/kamertemperatuurcontrole (selecteer één)			
Bij minimale warmteafgifte	el _{min}	0	kW	enkelfasige warmteafgifte en geen kamertemperatuurcontrole	Nee		
In stand-bymodus	el _{SB}	0,00054 (wifi uit) 0,00095 (wifi aan)	W	twee of meer handmatige fases, geen kamertemperatuurcontrole	Nee		
				met kamertemperatuurcontrole door mechanische thermostaat	Nee		
				met elektrische kamertemperatuurcontrole	Nee		
				elektronische kamertemperatuurcontrole met dagtimer	Nee		
				elektronische kamertemperatuurcontrole met weektimer	Ja		
				Andere controleopties (meerdere selecties mogelijk)			
				kamertemperatuurcontrole, met aanwezigheidsdetectie	Nee		
				kamertemperatuurcontrole, met open-raamdetectie	Nee		
				met afstandscontroleoptie	Ja		
				met adaptieve startcontrole	Nee		
				met werkende tijdslimiet	Nee		
				met zwarte bolsensor	Nee		
				Contactgegevens	Eurom - Kokosstraat 20 - 8281 JC - Genemuiden - Nederland		

Informatie vereisten voor de elektrische lokale ruimteverwarmers						
Modelaanduiding(en): E-Infrared 600 Wi-Fi						
Item	Symbool	Waarde	Eenheid	Item	Eenheid	
Warmteafgifte			Soort warmte-invoer, alleen voor elektrische lokale ruimteverwarmers (selecteer één)			
Nominale warmteafgifte	P _{nom}	0,6	kW	handmatige warmtelastregeling, met geïntegreerde thermostaat	Nee	
Minimale warmteafgifte (indicatief)	P _{min}	N.v.t.	kW	handmatige warmtelastregeling met terugkoppeling van kamer- en/of buitentemperatuur	Nee	
Maximale constante warmteafgifte	P _{max,c}	0,6	kW	elektronische warmtelastregeling met terugkoppeling van kamer- en/of buitentemperatuur	Nee	
Extra elektriciteitsverbruik			door ventilator ondersteunde warmteafgifte		Nee	
Bij nominale warmteafgifte	el _{max}	0	kW	Soort warmteafgifte/kamertemperatuurcontrole (selecteer één)		
Bij minimale warmteafgifte	el _{min}	0	kW	enkelfasige warmteafgifte en geen kamertemperatuurcontrole	Nee	
In stand-bymodus	el _{SB}	0,00054 (wifi uit) 0,00095 (wifi aan)	W	twee of meer handmatige fases, geen kamertemperatuurcontrole	Nee	
				met kamertemperatuurcontrole door mechanische thermostaat	Nee	
				met elektrische kamertemperatuurcontrole	Nee	
				elektronische kamertemperatuurcontrole met dagtimer	Nee	
				elektronische kamertemperatuurcontrole met weektimer	Ja	
				Andere controleopties (meerdere selecties mogelijk)		
				kamertemperatuurcontrole, met aanwezigheidsdetectie	Nee	
				kamertemperatuurcontrole, met open-raamdetectie	Nee	
				met afstandscontroleoptie	Ja	
				met adaptieve startcontrole	Nee	
				met werkende tijdslimiet	Nee	
met zwarte bolsensor	Nee					
Contactgegevens	Eurom - Kokosstraat 20 - 8281 JC - Genemuiden - Nederland					

Informatie vereisten voor de elektrische lokale ruimteverwarmers						
Modelaanduiding(en): E-Infrared 800 Wi-Fi						
Item	Symbool	Waarde	Eenheid	Item	Eenheid	
Warmteafgifte			Soort warmte-invoer, alleen voor elektrische lokale ruimteverwarmers (selecteer één)			
Nominale warmteafgifte	P _{nom}	0,8	kW	handmatige warmtelastregeling, met geïntegreerde thermostaat	Nee	
Minimale warmteafgifte (indicatief)	P _{min}	N.v.t.	kW	handmatige warmtelastregeling met terugkoppeling van kamer- en/of buitentemperatuur	Nee	
Maximale constante warmteafgifte	P _{max,c}	0,8	kW	elektronische warmtelastregeling met terugkoppeling van kamer- en/of buitentemperatuur	Nee	
Extra elektriciteitsverbruik			door ventilator ondersteunde warmteafgifte		Nee	
Bij nominale warmteafgifte	el _{max}	0	kW	Soort warmteafgifte/kamertemperatuurcontrole (selecteer één)		
Bij minimale warmteafgifte	el _{min}	0	kW	enkelfasige warmteafgifte en geen kamertemperatuurcontrole	Nee	
In stand-bymodus	el _{SB}	0,00054 (wifi uit) 0,00095 (wifi aan)	W	twee of meer handmatige fases, geen kamertemperatuurcontrole	Nee	
				met kamertemperatuurcontrole door mechanische thermostaat	Nee	
				met elektrische kamertemperatuurcontrole	Nee	
				elektronische kamertemperatuurcontrole met dagtimer	Nee	
				elektronische kamertemperatuurcontrole met weektimer	Ja	
				Andere controleopties (meerdere selecties mogelijk)		
				kamertemperatuurcontrole, met aanwezigheidsdetectie	Nee	
				kamertemperatuurcontrole, met open-raamdetectie	Nee	
				met afstandscontroleoptie	Ja	
				met adaptieve startcontrole	Nee	
				met werkende tijdslimiet	Nee	
met zwarte bolsensor	Nee					
Contactgegevens	Eurom - Kokosstraat 20 - 8281 JC - Genemuiden - Nederland					

Mandatory warnings

Please read and understand these safety instructions. Incorrect use can cause injury and will void EUROM's warranty.



WARNING

- Do not use this heater in small rooms when they are occupied by persons not capable of leaving the room on their own, unless constant supervision is provided.
- To reduce the risk of fire, keep textiles, curtains, or any other flammable material a minimum distance of 1 m from the air outlet.



CAUTION

Some parts of this product can become very hot and cause burns. Particular attention has to be given where children and vulnerable people are present.



CAUTION

In order to avoid overheating, do not cover the heater.

- Children of less than 3 years should be kept away unless continuously supervised.
- Children aged from 3 years and less than 8 years shall only switch on/off the appliance provided that it has been placed or installed in its intended normal operating position and they have been given supervision or instruction concerning use of the appliance in a safe way and understand the hazards involved. Children aged from 3 years and less than 8 years shall not plug in, regulate and clean the appliance or perform user maintenance.
- This appliance can be used by children aged from 8 years and above and persons with reduced physical, sensory or mental capabilities or lack of experience and knowledge if they have been given supervision or instruction concerning use of the appliance in a safe way and understand the hazards involved. Children shall not play with appliance. Cleaning and user maintenance shall not be done by children without supervision.
- Heater must not be located immediately below a socket-outlet.
- If the supply cord is damaged, it must be replaced by manufacturer, its service agent or similarly qualified persons in order to avoid a hazard.
- Heater is to be installed so that switches and other controls cannot be touched by a person in the bath or shower.
- Do not use this heater in the immediate surroundings of a bath, a shower or a swimming pool.
- Do not use this heater if it has been dropped.
- Do not use if there are visible signs of damage to the heater.

When using the heater freestanding with the pedestals mounted:

- Use this heater on a horizontal and stable surface.

The device is equipped with an overheating protection, which switches it off automatically in case of internal overheating. Switch the device off, unplug the power plug, remove the source

of overheating, let it cool down and use as normal. Do not use the device if the source of overheating cannot be traced or if the problem persists, but always contact your supplier.

General safety instructions



WARNING

- Prevent splashing water on or in the device.
- Do not immerse any part of the device in water or other liquids.
- Never insert fingers or other objects into the openings of the device.
- Do not expose the device to strong vibrations or mechanical stress.



WARNING

The device becomes very hot during use. Do not touch the device during use or within five minutes after use.



CAUTION

Do not cover the device during usage or after use while the device is still hot. To reduce the risk of fire, keep textiles, curtains, tent canvasses and other flammable material at a minimum distance of 1 meter from the device.

Safety during operation



WARNING

Do not use the device:

- outdoors or in a small space (E-Infrared 425: $< 7 \text{ m}^3$ / E-Infrared 600: $< 10 \text{ m}^3$ / E-Infrared 800: $< 13 \text{ m}^3$);
- lying, leaning or hanging;
- if any parts are dirty or wet;
- near large objects, like behind a door, under a shelf or near a cupboard;
- near or in a dusty and dirty environment, like a construction site;
- near flammable materials, liquids or fumes, e.g. in a shed, stable or green house;
- near other heat sources and open fire;
- with an appliance that automatically switches the device on, such as a timer, dimmer or any other device.

If the device, the electric cable or plug shows damage or is malfunctioning, immediately take the appliance out of use and disconnect the power supply.

Warranty

EUROM offers a 60-month warranty on this device from the date of purchase. The warranty does not cover wear and tear from normal use. The warranty expires if a defect is the result of unintentional or careless use of the device. The manufacturer, importer and supplier are not liable for incorrect connections.

Introduction

Thank you for choosing this EUROM device. You have purchased a quality device that you will enjoy for many years. Using this device with respect and care will reduce the risk of personal injury or material damage.



CAUTION

It is important to read and understand this instruction manual before assembling, installing and using the device.

This manual describes the correct and safe use of this device. Keep this manual for future reference. The manual is an essential part of the device and must be given to the new owner upon resale or exchange. This manual has been compiled with the utmost care. Nevertheless, we reserve the right to improve and adjust this manual at any time. The images used may differ.

The following symbols and terms are used in this manual to alert the reader to safety issues and important information:



WARNING

Indicates a hazardous situation which, if the safety instructions are not followed, can lead to injuries to the operator or bystanders, light and/or moderate damage to the product or to the environment.



CAUTION

Indicates a hazardous situation which, if the safety instructions are not followed, can lead to light and/or moderate damage to the product or to the environment.

Identification

EUROM [®]	E-Infrared 425
POWERFUL PRODUCTS SINCE 1974	Art.nr. 360684 Batch *****
220-240V ~ 50-60Hz - 425 Watt	
EUROM - KOKOSSTRAAT 20 - 8281 JC - GENEMUIDEN - THE NETHERLANDS	

Figure 14.

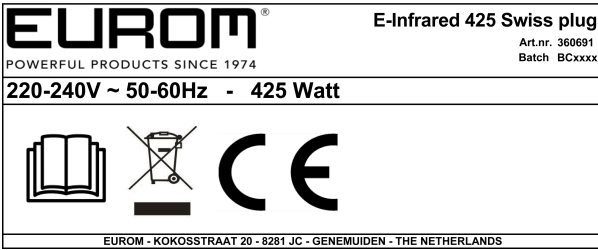


Figure 15.

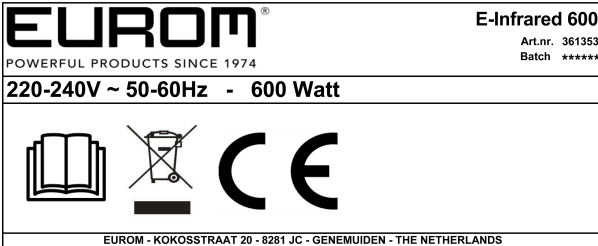


Figure 16.

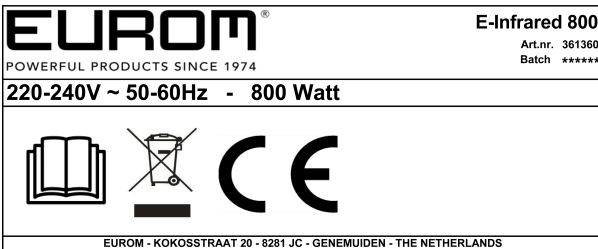


Figure 17.

Specifications

Type	E-Infrared 425 Wi-Fi	E-Infrared 600 Wi-Fi	E-Infrared 800 Wi-Fi
Supply voltage:	220-240V~ / 50-60Hz	220-240V~ / 50-60Hz	220-240V~ / 50-60Hz
Dimensions:	60 x 63 x 24.5 cm	80 x 63 x 24.5 cm	100 x 63 x 24.5 cm
Weight:	4.6 kg	6.6 kg	8 kg
Power:	425W	600W	800W
Protective class:	Class I	Class I	Class I
Protection rating:	IP20	IP20	IP20

Hereby, Euromac b.v. declares this product is in compliance with Directive 2014/53/EU.

The full text of the EU declaration of conformity is available at the following internet address:
www.eurom.nl/declaration-of-conformity.

- Wi-Fi and Bluetooth Frequency Band: 2,400 ~ 2,483.5GHz
- Maximum radio-frequency power transmitted in this frequency band(s):
 - Wi-Fi: 17,5dBm
 - Bluetooth: 6,5dBm

Description

This device is an easy-to-use electric heater for indoor use. The device can be mounted on a wall or used freestanding with the provided pedestals mounted. The heater can be used with the Eurom Smart App and can be programmed on a day and a week timer.

Unboxing

The device is packed in one box. Remove all packaging material and check that the device is not damaged. Do not use the heater if it is damaged, but always contact your supplier. Keep the packaging for safe storage and transport.

1. Control panel and LED display
2. Temperature sensor
3. Main body
4. Power plug
5. Pedestal (2x)

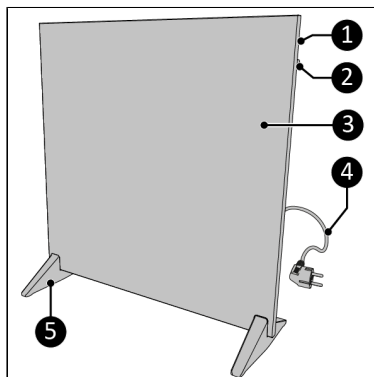


Figure 18.

Control panel and LED display

1. Display
2. Timer indication
3. Wi-Fi indication
4. ON/OFF button
5. Mode button
6. Plus button
7. Minus button

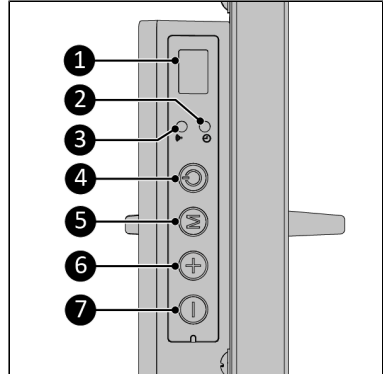


Figure 19.

Transport and storage

- Clean the device before storing it.
- Transport the device in an upright position.
- Store the device in an upright position, in its original packaging, in a cool, dry and dust-free area.

Assembly



WARNING

Never place the device on surfaces such as beds or deep-pile carpet as openings could be blocked.



WARNING

Plastic bags can be dangerous. To avoid danger of suffocation, keep this bag away from babies and children.



WARNING

Never use the device before it is correctly mounted.

The device can be assembled in two ways; mounted on pedestals or mounted on a wall.

Mounting the pedestals



WARNING

The surface on which the device is placed must be made from non-flammable material and should be able to withstand a minimum temperature of 125 °C.

1. Lay the device down on a steady, soft surface.
2. Remove the screws.
3. Place the pedestals on both sides of the main body.
4. Screw and tighten each pedestal with two screws using a Philips screwdriver.
5. Place the device on a horizontal, solid and non-flammable surface.
6. Place the device with a minimum clearance distance of:
 - A. 100 cm on the top side;
 - B. 50 cm on the sides;
 - C. 30 cm on the back side;
 - D. 50 cm on the front side.
7. Do not place the device immediately below a socket outlet.

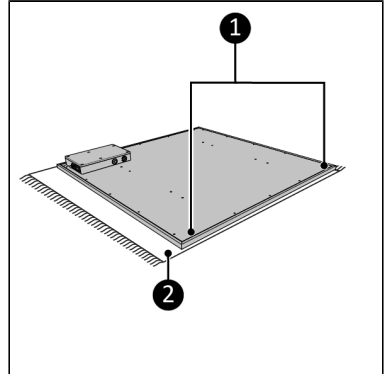


Figure 20.

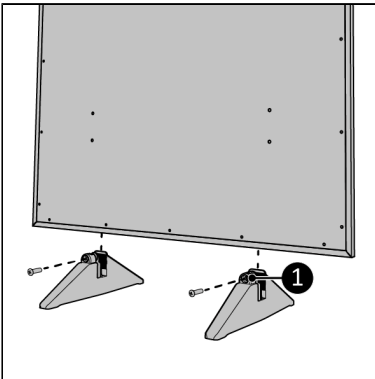


Figure 21.

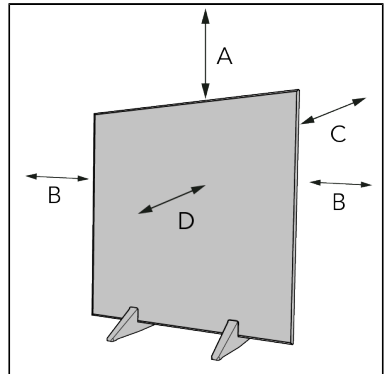


Figure 22.

Wall mounting



WARNING

The wall used for mounting must be made from non-flammable material and should be able to withstand a minimum temperature of 125 °C.



CAUTION

Make sure to use suitable fastening materials, depending on the surface. Never block the space between the device and the wall.

1. Place the device on a non-flammable and solid wall.
2. Place the device with a minimum distance of:
 - A. 30 cm from the side walls;
 - B. 100 cm from the ceiling;
 - C. 30 cm from the floor;
 - D. 100 cm clearance on the front side.
3. Do not mount the device immediately over, near or below a socket outlet.

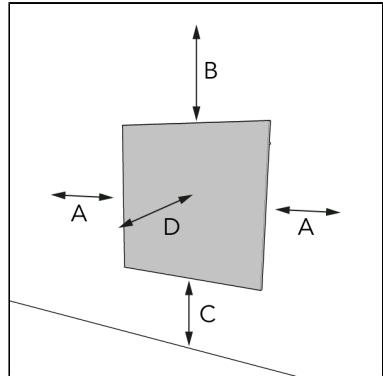


Figure 23.

Mounting the device

1. Drill two 8 mm holes horizontally apart from each other at the required location with a minimum distance of (Figure 24, pos. A):
 - E-Infrared 425: 240 mm.
 - E-Infrared 600: 340 mm.
 - E-Infrared 800: 500 mm
2. Insert the wall plugs into the holes (Figure 24, pos. 1).
3. Firmly screw the screws (Figure 24, pos. 2) into the wall plugs using a Philips screwdriver.
4. Make sure the screws stick out 5 mm.
5. Place the brackets (Figure 25, pos. 4) on the back of the device over the screws in the wall (Figure 25, pos. 1).

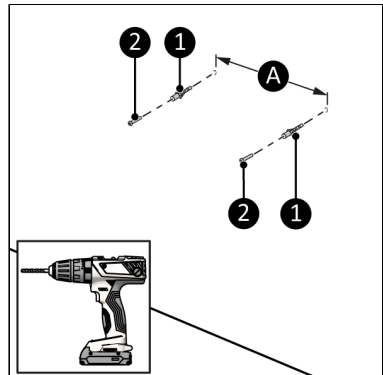


Figure 24.

6. Slide the device to the left and pull the device downwards.
7. The spacer bracket (Figure 25, pos. 3) keeps the bottom of the device away from the wall.

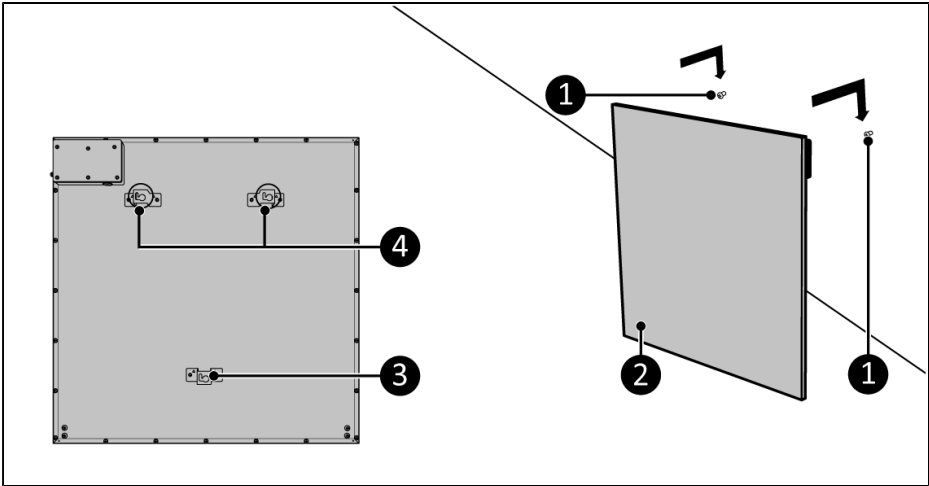


Figure 25.

Installation

WARNING



- Do not put the power plug into the wall socket before the device is mounted or placed correctly.
- Do not use an extension cable; this can cause overheating and fire. If using an extension cable is unavoidable, make sure it is undamaged and earthed. Use an extension cable with a minimum power of 500 Watt (E-Infrared 425) / 700 Watt (E-Infrared 600) / 900 Watt (E-Infrared 800). Always unwind the extension cable completely to prevent overheating.



CAUTION

Make sure that the main voltage is the same as indicated on the identification label of the device. All electrical connections must stay dry under all circumstances.

1. Make sure the device is correctly mounted.
2. Place the power plug into an earthed wall socket that is easily accessible. Use an earthed wall socket with a minimum power of 500 Watt (E-Infrared 425) / 700 Watt (E-Infrared 600) / 900 Watt (E-Infrared 800).
3. Make sure the power cable does not come into contact with the device.

Operation



WARNING

Before every use, make sure that:

- you operate the device with dry hands;
- the device is clean and dry;
- the device is not damaged;
- the device is not covered or blocked;
- the device is securely installed.



CAUTION

When the device is turned on or off, it may emit a sound. This is the material expanding and shrinking during heating and cooling down.

1. When the power plug is plugged into the wall socket, the display will show 'OFF'
2. Press the ON/OFF button on the control panel.
3. The display will show the ambient temperature (pre-set SET temperature is 20 °C).

Device control

Set the temperature

1. Press the Plus or Minus button to set the desired temperature, from 0 °C to 37 °C.
2. The device starts heating when the set temperature is higher than the ambient temperature and stops heating when the ambient temperature reaches the set temperature. The heating indicator will appear and disappear accordingly.
3. The display shows the ambient temperature.

ECO mode

The ECO mode is only available in the Eurom Smart App.

Countdown timer

1. Press the M button. The display will show '00' blinking.
2. Press the Plus or Minus button to set the countdown timer, between 1 and 24 hours.
3. The display will show the selected countdown timer blinking 5 times.
4. The display will show the timer symbol.
5. The display will show the room temperature.
6. The device will automatically switch off after the countdown set time has passed.

Eurom Smart App

The device can be operated using an app on a smartphone or tablet. The Eurom Smart App can be used to:

- switch the device on and off;
- switch the device on and off (without anticipation);
- set the temperature;
- activate the ECO mode.

The app can also be used to set on and off timer settings daily, on the weekly timer.

1. Open the Eurom Smart App manual with the QR code (Figure 26) or go to www.eurom.nl/nl/manuals.
2. Complete the steps in the Eurom Smart App manual.
 - When the device is connected with Wi-Fi, the Wi-Fi symbol appears on the screen.
 - If the Wi-Fi symbol is blinking there is no connection.

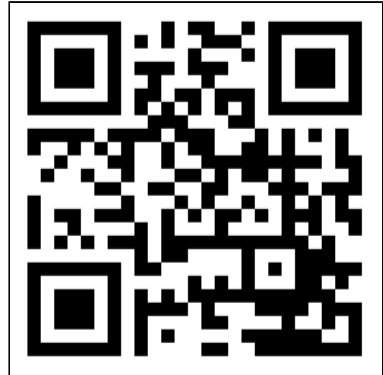


Figure 26.

Smart Timer

1. Create a schedule with days and times in the Eurom Smart App. Timer settings set in the app:
 - will be stored on the device;
 - will not be visible on the device;
 - will remain available if Wi-Fi disconnects;
 - will remain available if the device is switched off or unplugged;
 - can only be removed via the app.
2. Check the data in the app regularly.

ECO mode

ECO mode means the device will maintain the room temperature at 16 °C.

1. Press the ECO button to active. The display of the device will show 'EC'.
2. Press the ECO button to deactivate.

If ECO mode is active and a timer setting becomes active, the device will start to work according to the timer setting. When the timer setting ends, the device will turn off and not return to ECO mode.

Reset Wi-Fi connection

1. Press and hold the Mode button. Existing connections will be deleted, the Wi-Fi symbol will start blinking and a new connection will be made.

Switching on and off Wi-Fi connection

1. Press and hold the ON/OFF button for three seconds to toggle between:
 - Wi-Fi on - Wi-Fi indicator flashes;
 - Wi-Fi off - no Wi-Fi indicator visible.

After operation



CAUTION

Do not use the power cable to unplug or carry the device. Do not wind the power cable too tightly or in sharp corners. Do not wrap the power cable around the device.

1. Disconnect the power plug from the power outlet.
2. Let the device cool down before touching it.
3. Wind the power cable.

Maintenance



WARNING

Do not perform any repairs or modifications to this device.

Maintenance and repairs must be carried out by a EUROM authorized professional. If the electric cable and/or electric plug is damaged, it should be replaced by the manufacturer or its service employee or persons with similar qualifications to prevent risks.

Cleaning



WARNING

The device becomes very hot. Make sure the device is turned off, unplugged and completely cooled down.



CAUTION

Do not use:

- scouring pads;
- hard brushes;
- flammable, aggressive or chemical cleaning products.

Prevent water from entering the device. Do not immerse any part of the device in water or other liquids.

It is recommended to clean the device after each use and prior to storage.

1. Wipe the device with a damp, clean, soft, lint-free cloth or a soft brush.
2. Let the device dry completely prior to use and storage.

Disposal



This marking indicates that this product should not be disposed of with other household waste throughout the EU. To prevent possible harm to the environment or human health from uncontrolled waste disposal, recycle it responsibly to promote the sustainable reuse of material resources. To return your used device, please use the return and collection systems or contact the retailer where the product was purchased. They can take this product for environmentally safe recycling.

Attachments

Information requirement for the electric local space heaters							
Model identifier(s): E-Infrared 425 Wi-Fi							
Item	Symbol	Value	Unit	Item	Unit		
Heat output			Type of heat input, for electric storage local space heaters only (select one)				
Nominal heat output	Pnom	0,4	kW	manual heat charge control, with integrated thermostat	No		
Minimum heat output (indicative)	Pmin	Not applicable	kW	manual heat charge control with room and/or outdoor temperature feedback	No		
Maximum continuous heat output	Pmax,c	0,4	kW	electronic heat charge control with room and/or outdoor temperature feedback	No		
Auxiliary electricity consumption				fan assisted heat output	No		
At nominal heat output	elmax	0	kW	Type of heat output/room temperature control (select one)			
At minimum heat output	elmin	0	kW	single stage heat output and no room temperature control	No		
In standby mode	elSB	0,00054 (Wi-Fi off) 0,00095 (Wi-Fi on)	W	two or more manual stages, no room temperature control	No		
				with mechanic thermostat room temperature control	No		
				with electronic room temperature control	No		
				electronic room temperature control plus day timer	No		
				electronic room temperature control plus week timer	Yes		
				Other control options (multiple selections possible)			
				room temperature control, with presence detection	No		
				room temperature control, with open window detection	No		
				with distance control option	Yes		
				with adaptive start control	No		
				with working time limitation	No		
with black bulb sensor	No						
Contact details	Eurom - Kokosstraat 20 - 8281 JC - Genemuiden - The Netherlands						

Information requirement for the electric local space heaters								
Model identifier(s): E-Infrared 600 Wi-Fi								
Item	Symbol	Value	Unit	Item	Unit			
Heat output			Type of heat input, for electric storage local space heaters only (select one)					
Nominal heat output	P _{nom}	0.6	kW	manual heat charge control, with integrated thermostat	No			
Minimum heat output (indicative)	P _{min}	Not applicable	kW	manual heat charge control with room and/or outdoor temperature feedback	No			
Maximum continuous heat output	P _{max,c}	0.6	kW	electronic heat charge control with room and/or outdoor temperature feedback	No			
Auxiliary electricity consumption			fan assisted heat output					
At nominal heat output			el _{max}	0	kW			
At minimum heat output			el _{min}	0	kW			
In standby mode			el _{SB}	0.00054 (Wi-Fi off) 0.00095 (Wi-Fi on)	W			
			with mechanic thermostat room temperature control		No			
			with electronic room temperature control		No			
			electronic room temperature control plus day timer		No			
			electronic room temperature control plus week timer		Yes			
			Other control options (multiple selections possible)			room temperature control, with presence detection		No
			room temperature control, with open window detection		No			
			with distance control option		Yes			
			with adaptive start control		No			
			with working time limitation		No			
			with black bulb sensor		No			
Contact details	Eurom - Kokosstraat 20 - 8281 JC - Genemuiden - The Netherlands							

Information requirement for the electric local space heaters								
Model identifier(s): E-Infrared 800 Wi-Fi								
Item	Symbol	Value	Unit	Item	Unit			
Heat output			Type of heat input, for electric storage local space heaters only (select one)					
Nominal heat output	P _{nom}	0.8	kW	manual heat charge control, with integrated thermostat	No			
Minimum heat output (indicative)	P _{min}	Not applicable	kW	manual heat charge control with room and/or outdoor temperature feedback	No			
Maximum continuous heat output	P _{max,c}	0.8	kW	electronic heat charge control with room and/or outdoor temperature feedback	No			
Auxiliary electricity consumption			fan assisted heat output					
At nominal heat output			el _{max}	0	kW			
At minimum heat output			el _{min}	0	kW			
In standby mode			el _{SB}	0.00054 (Wi-Fi off) 0.00095 (Wi-Fi on)	W			
			with mechanic thermostat room temperature control		No			
			with electronic room temperature control		No			
			electronic room temperature control plus day timer		No			
			electronic room temperature control plus week timer		Yes			
			Other control options (multiple selections possible)			room temperature control, with presence detection		No
			room temperature control, with open window detection		No			
			with distance control option		Yes			
			with adaptive start control		No			
			with working time limitation		No			
			with black bulb sensor		No			
Contact details	Eurom - Kokosstraat 20 - 8281 JC - Genemuiden - The Netherlands							

Zwingend erforderliche Warnungen

Bitte lesen und verstehen Sie diese Sicherheitshinweise. Eine falsche Verwendung kann zu Verletzungen führen und macht die EUROM Garantie ungültig.



WARNUNG

- Verwenden Sie diese Heizung nicht in kleinen Räumen, wenn sie von Personen bewohnt werden, die den Raum nicht alleine verlassen können, es sei denn, eine konstante Überwachung kann gewährleistet werden.
- Um die Brandgefahr zu verringern, halten Sie Textilien, Vorhänge oder andere brennbare Materialien in einem Mindestabstand von 1 Meter zum Luftauslass.



VORSICHT

Einige Teile dieses Produkts können sehr heiß werden und Verbrennungen verursachen. Besondere Aufmerksamkeit ist geboten, wenn Kinder oder andere schutzbedürftige Personen anwesend sind.



VORSICHT

Decken Sie die Heizung nicht ab, um eine Überhitzung zu vermeiden.

- Kinder unter 3 Jahren sollten vom Gerät ferngehalten werden, es sei denn, sie werden ständig beaufsichtigt.
- Kinder im Alter zwischen 3 Jahren und 8 Jahren dürfen das Gerät nur ein- oder ausschalten, wenn es in seiner vorgesehenen normalen Betriebsposition aufgestellt oder installiert wurde und sie beaufsichtigt sind oder bezüglich der sicheren Verwendung des Geräts unterwiesen wurden und die damit verbundenen Gefahren verstehen. Kinder im Alter zwischen 3 Jahren und 8 Jahren dürfen das Gerät nicht anschließen, regulieren und reinigen oder Benutzerwartungen durchführen.
- Dieses Gerät kann von Kindern ab 8 Jahren und Personen mit eingeschränkten körperlichen, sensorischen oder geistigen Fähigkeiten oder Mangel an Erfahrung und Wissen verwendet werden, wenn sie beaufsichtigt oder bezüglich der sicheren Verwendung des Geräts unterwiesen wurden und die bestehenden Gefahren verstehen. Kinder dürfen nicht mit dem Gerät spielen. Reinigung und Benutzerwartung dürfen nicht von Kindern ohne Aufsicht durchgeführt werden.
- Die Heizung darf nicht unmittelbar unter einer Steckdose positioniert werden.
- Wenn das Netzanschlusskabel beschädigt ist, muss es vom Hersteller, seinem Kundendienst oder einer ähnlich qualifizierten Person ersetzt werden, um Gefahren zu vermeiden
- Die Heizung ist so zu installieren, dass Schalter und andere Bedienelemente nicht von einer Person berührt werden können, die sich in der Badewanne oder unter der Dusche befindet.
- Verwenden Sie diese Heizung bitte nicht in unmittelbarer Nähe eines Bades, einer Dusche oder eines Schwimmbeckens.
- Verwenden Sie diese Heizung nicht, wenn sie heruntergefallen ist.
- Bitte nicht verwenden, wenn es sichtbare Anzeichen von Schäden gibt.

Bei Verwendung der Heizung freistehend mit montierten Standfüßen:

- Verwenden Sie diese Heizung auf einer horizontalen und stabilen Oberfläche.

Das Gerät ist mit einem Überhitzungsschutz ausgestattet, der es bei interner Überhitzung automatisch ausschaltet. Schalten Sie das Gerät aus, ziehen Sie den Netzstecker, entfernen Sie die Überhitzungsquelle, lassen Sie es abkühlen und verwenden Sie es wie gewohnt. Verwenden Sie das Gerät nicht, wenn die Überhitzungsquelle nicht zurückverfolgt werden kann oder wenn das Problem weiterhin besteht. Wenden Sie sich in diesem Fall immer an Ihren Lieferanten.

Allgemeine Sicherheitshinweise



WARNUNG

- Vermeiden Sie Spritzwasser auf oder im Gerät.
- Tauchen Sie keinen Teil des Geräts in Wasser oder andere Flüssigkeiten.
- Führen Sie niemals Finger oder andere Gegenstände in die Öffnungen des Geräts ein.
- Setzen Sie das Gerät keinen starken Vibrationen oder mechanischen Belastungen aus.



WARNUNG

Das Gerät wird während des Gebrauchs sehr heiß. Berühren Sie das Gerät nicht während des Gebrauchs oder innerhalb von fünf Minuten nach dem Gebrauch.



VORSICHT

Decken Sie das Gerät während oder nach dem Gebrauch nicht ab, solange das Gerät noch heiß ist. Um die Brandgefahr zu verringern, halten Sie Textilien, Vorhänge, Zeltleinwände und anderes brennbares Material in einem Mindestabstand von 1 Meter vom Gerät.

Sicherheit während des Betriebs

WARNUNG

Verwenden Sie das Gerät nicht:

- im Freien oder auf kleinem Raum (E-Infrared 425: $< 7 \text{ m}^3$ / E-Infrared 600: $< 10 \text{ m}^3$ / E-Infrared 800: $< 13 \text{ m}^3$);
- liegend, lehnend oder hängend;
- wenn Teile verschmutzt oder nass sind;
- in der Nähe großer Gegenstände, z. B. hinter einer Tür, unter einem Regal oder in der Nähe eines Schanks;
- in der Nähe oder in einer staubigen und schmutzigen Umgebung wie einer Baustelle;
- in der Nähe von brennbaren Materialien, Flüssigkeiten oder Dämpfen wie einem Schuppen, Stall oder Gewächshaus;
- in der Nähe anderer Wärmequellen und von offenem Feuer;
- mit einem Gerät, welches das Gerät automatisch einschaltet, z. B. einem Timer, einem Dimmer oder einem anderen Gerät.



Wenn das Gerät, das Elektrokabel oder der Stecker beschädigt sind oder eine Fehlfunktion aufweisen, nehmen Sie das Gerät sofort außer Betrieb und trennen Sie die Stromversorgung.

Garantie

EUROM bietet eine Garantie von 60 Tagen ab dem Kaufdatum. Die Garantie deckt keine Abnutzung durch normale Verwendung ab. Die Garantie erlischt, wenn ein Defekt auf einen unbeabsichtigten oder unachtsamen Gebrauch des Geräts zurückzuführen ist. Der Hersteller, Importeur und Lieferant haften nicht für fehlerhafte Verbindungen.

Einführung

Vielen Dank, dass Sie sich für dieses EUROM Gerät entschieden haben. Sie haben ein Qualitätsgerät gekauft, an dem Sie viele Jahre Freude haben werden. Wenn Sie dieses Gerät mit Respekt und Sorgfalt verwenden, wird das Risiko von Personen- oder Sachschäden verringert.



VORSICHT

Es ist wichtig, diese Bedienungsanleitung zu lesen und zu verstehen, bevor Sie das Gerät zusammenbauen, installieren und verwenden.

Dieses Handbuch beschreibt die korrekte und sichere Verwendung dieses Geräts. Bewahren Sie das Handbuch zum späteren Nachschlagen auf. Das Handbuch ist ein wesentlicher Bestandteil des Geräts und muss dem neuen Besitzer beim Weiterverkauf oder Austausch übergeben werden. Das Handbuch wurde mit größter Sorgfalt erstellt. Wir behalten uns jedoch das Recht vor, das Handbuch jederzeit zu verbessern und anzupassen. Die verwendeten Bilder können abweichen.

Die folgenden Symbole und Begriffe werden in diesem Handbuch verwendet, um den Leser auf Sicherheitsfragen und wichtige Informationen aufmerksam zu machen:



WARNUNG

Weist auf eine gefährliche Situation hin, die, wenn die Sicherheitshinweise nicht befolgt werden, zu Verletzungen des Bedieners oder von Umstehenden, zu leichten und/oder mäßigen Schäden am Produkt oder an der Umwelt führen kann.



VORSICHT

Weist auf eine gefährliche Situation hin, die, wenn die Sicherheitshinweise nicht befolgt werden, zu leichten und/oder mäßigen Schäden am Produkt oder an der Umwelt führen kann.

Identifizierung

EUROM[®] POWERFUL PRODUCTS SINCE 1974	E-Infrared 425 Art.nr. 360684 Batch *****
220-240V ~ 50-60Hz - 425 Watt	
EUROM - KOKOSSTRAAT 20 - 8281 JC - GENEMUIDEN - THE NETHERLANDS	

Abbildung 27.

EUROM[®] POWERFUL PRODUCTS SINCE 1974	E-Infrared 425 Swiss plug Art.nr. 360691 Batch BCxxxx
220-240V ~ 50-60Hz - 425 Watt	
EUROM - KOKOSSTRAAT 20 - 8281 JC - GENEMUIDEN - THE NETHERLANDS	

Abbildung 28.

EUROM[®] POWERFUL PRODUCTS SINCE 1974	E-Infrared 600 Art.nr. 361353 Batch *****
220-240V ~ 50-60Hz - 600 Watt	
EUROM - KOKOSSTRAAT 20 - 8281 JC - GENEMUIDEN - THE NETHERLANDS	

Abbildung 29.

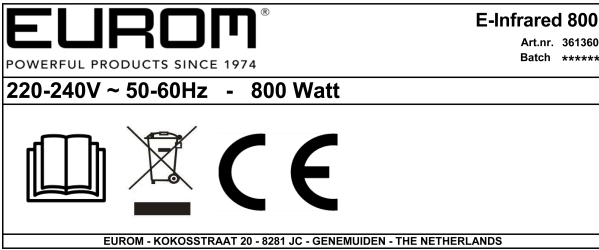


Abbildung 30.

Spezifikationen

Typ	E-Infrared 425 Wi-Fi	E-Infrared 600 Wi-Fi	E-Infrared 800 Wi-Fi
Versorgungsspannung:	220-240V~ / 50/60Hz	220-240V~ / 50/60Hz	220-240V~ / 50/60Hz
Abmessungen:	60 x 63 x 24,5 cm	80 x 63 x 24,5 cm	100 x 63 x 24,5 cm
Gewicht:	4,6 kg	6,6 kg	8 kg
Leistung:	425W	600W	800W
Schutzklasse:	Klasse I	Klasse I	Klasse I
Schutzart:	IP20	IP20	IP20

Hiermit erklärt Euromac B.V., dass dieses Produkt der Richtlinie 2014/53/EU entspricht.

Der vollständige Text der EU-Konformitätserklärung ist unter der folgenden Internetadresse verfügbar: www.eurom.nl/declaration-of-conformity.

- Frequenzband Wi-Fi und Bluetooth: 2.400 ~ 2.483,5GHz
- Maximale Hochfrequenzleistung, die in diesem Frequenzband / diesen Frequenzbändern übertragen wird:
 - Wi-Fi: 17,5dBm
 - Bluetooth: 6,5dBm

Beschreibung

Dieses Gerät ist eine einfach zu bedienende Elektroheizung für den Innenbereich. Das Gerät kann an der Wand montiert oder mit den mitgelieferten Sockeln freistehend verwendet werden. Die Heizung kann mit der Eurom Smart App verwendet werden und kann auf einen Tages- und einen Wochentimer programmiert werden.

Unboxing

Das Gerät ist in einem Karton verpackt. Entfernen Sie das gesamte Verpackungsmaterial und stellen Sie sicher, dass das Gerät nicht beschädigt ist. Verwenden Sie das Gerät nicht, wenn es beschädigt ist oder eine Fehlfunktion aufweist, sondern wenden Sie sich immer erst an Ihren Lieferanten. Bewahren Sie die Verpackung für eine sichere Lagerung und einen sicheren Transport auf.

1. Bedienfeld und LED-Anzeige
2. Temperatursensor
3. Hauptkörper
4. Netzstecker
5. Sockel (2x)

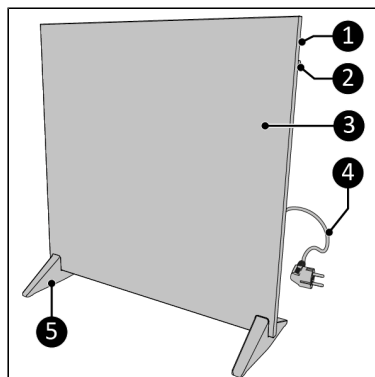


Abbildung 31.

Bedienfeld und LED-Anzeige

1. Anzeige
2. Timer-Anzeige
3. Wi-Fi-Anzeige
4. AUS-Schalter
5. Mode-Schalter
6. Plus-Schalter
7. Minus-Schalter

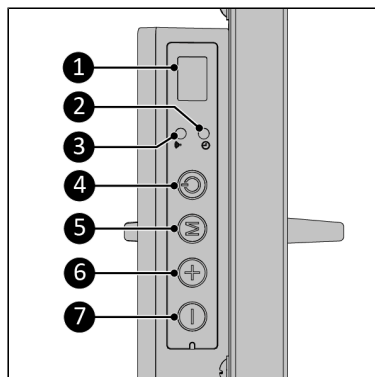


Abbildung 32.

Transport und Lagerung

- Reinigen Sie das Gerät, bevor Sie es aufbewahren.
- Transportieren Sie das Gerät in aufrechter Position.
- Lagern Sie das Gerät aufrecht, in der Originalverpackung und an einem kühlen, trockenen und staubfreien Ort.

Montage



WARNUNG

Stellen Sie das Gerät niemals auf Oberflächen wie Betten oder hochflorigen Teppichen, da sonst die Öffnungen verstopfen könnten.

**WARNUNG**

Plastikbeutel können gefährlich sind. Um Erstickungsgefahr zu vermeiden, halten Sie den Beutel von Babys und Kindern fern.

**WARNUNG**

Verwenden Sie das Gerät niemals, bevor es korrekt installiert wurde.

Das Gerät kann auf zwei Arten zusammengebaut werden: auf Sockeln oder an einer Wand montiert.

Montage der Sockel**WARNUNG**

Die Oberfläche, auf der das Gerät aufgestellt wird, muss aus nicht brennbarem Material bestehen und einer Mindesttemperatur von 125 °C standhalten.

1. Legen Sie das Gerät auf eine stabile weiche Oberfläche.
2. Entfernen Sie die Schrauben.
3. Platzieren Sie die Sockel auf beiden Seiten des Hauptkörpers.
4. Schrauben Sie jeden Sockel mit zwei Schrauben und einem Kreuzschlitzschraubendreher fest.
5. Stellen Sie das Gerät auf eine horizontale, feste und nicht brennbare Oberfläche.
6. Platzieren Sie das Gerät mit einem Mindestabstand von:
 - A. 100 cm an der Oberseite;
 - B. 50 cm an den Seiten;
 - C. 30 cm an der Rückseite;
 - D. 50 cm Abstand an der Vorderseite.
7. Stellen Sie das Gerät nicht unmittelbar unter eine Steckdose.

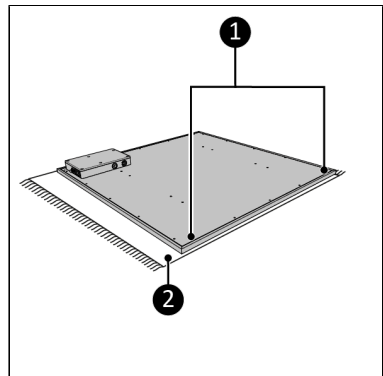


Abbildung 33.

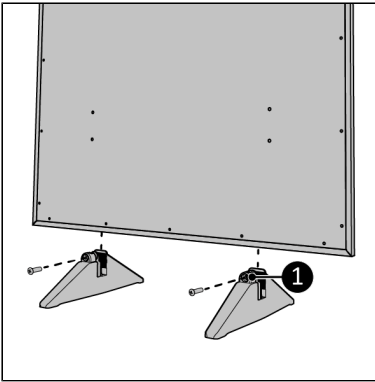


Abbildung 34.

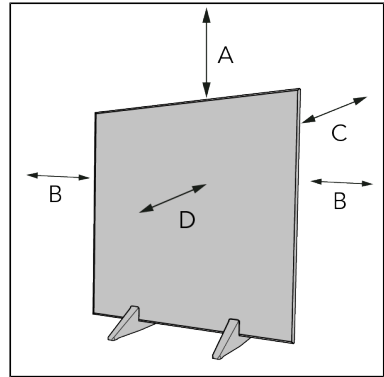


Abbildung 35.

Wandhalterung



WARNUNG

Die zur Montage verwendete Wand muss aus nicht brennbarem Material bestehen und einer Mindesttemperatur von 125° C standhalten.



VORSICHT

Stellen Sie sicher, dass je nach Oberfläche geeignete Befestigungsmaterialien verwendet werden. Blockieren Sie niemals den Raum zwischen dem Gerät und der Wand.

1. Stellen Sie das Gerät an eine nicht brennbare und feste Wand.
2. Platzieren Sie das Gerät mit einem Mindestabstand von:
 - A. 30 cm von den Seitenwänden entfernt;
 - B. 100 cm von der Decke entfernt;
 - C. 30 cm vom Boden entfernt;
 - D. 100 cm Abstand an der Vorderseite.
3. Montieren Sie das Gerät nicht unmittelbar über, in der Nähe oder unter einer Steckdose.

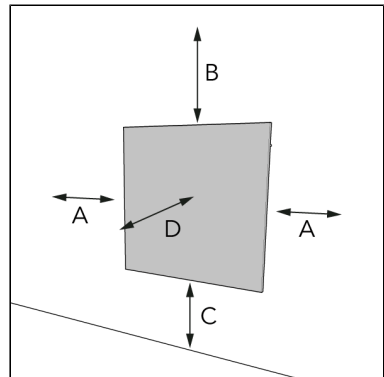


Abbildung 36.

Montage des Geräts

1. Bohren Sie zwei 8 mm große Löcher horizontal voneinander entfernt an der gewünschten Stelle mit einem Mindestabstand von (Abbildung 37, Pos. A):
 - E-Infrared 425: 240 mm.
 - E-Infrared 600: 340 mm.
 - E-Infrared 800: 500 mm
2. Führen Sie die Wanddübel in die Löcher ein (Abbildung 37, Pos. 1).
3. Schrauben Sie die Schrauben (Abbildung 37, Pos. 2) mit einem Kreuzschlitzschraubendreher fest in die Dübel ein.
4. Stellen Sie sicher, dass die Schrauben 5 mm herausragen.
5. Platzieren Sie die Halterungen (Abbildung 38, Pos. 4) auf der Rückseite des Geräts über den Schrauben in der Wand (Abbildung 38, Pos. 1).
6. Schieben Sie das Gerät nach links und ziehen Sie das Gerät nach unten.
7. Die Abstandshalterung (Abbildung 38, Pos. 3) hält die Geräteunterseite von der Wand fern.

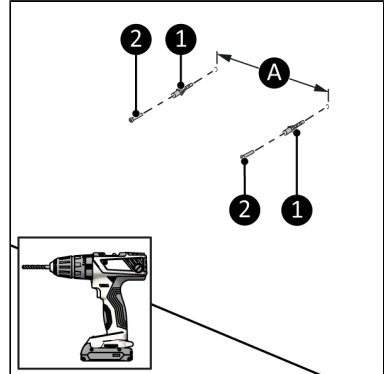


Abbildung 37.

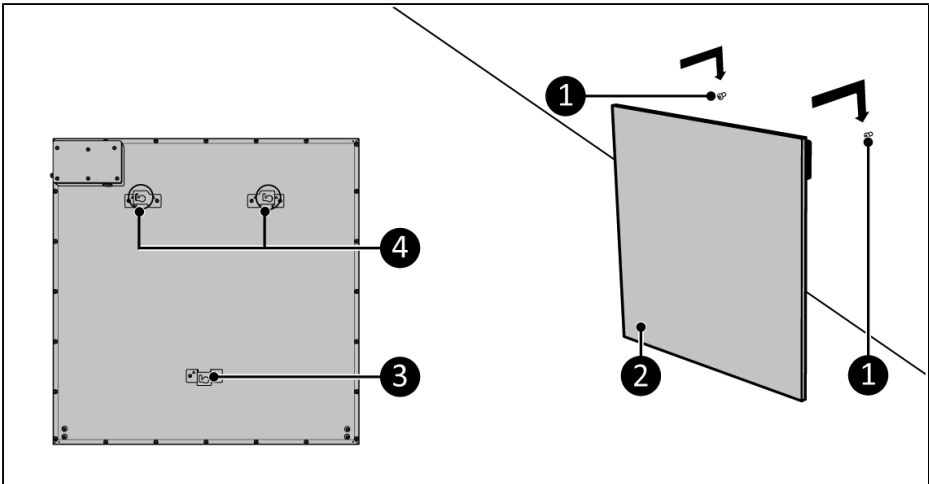


Abbildung 38.

Installation

WARNUNG



- Stecken Sie den Netzstecker nicht in die Steckdose, bevor das Gerät richtig montiert oder platziert wurde.
- Verwenden Sie kein Verlängerungskabel. Dies kann zu Überhitzung und Feuer führen. Wenn die Verwendung eines Verlängerungskabels unvermeidbar ist, stellen Sie sicher, dass es unbeschädigt und geerdet ist. Verwenden Sie ein Verlängerungskabel mit einer Mindestleistung von 500 Watt (E-Infrared 425) / 700 Watt (E-Infrared 600) / 900 Watt (E-Infrared 800). Wickeln Sie das Verlängerungskabel immer vollständig ab, um eine Überhitzung zu vermeiden.



VORSICHT

Stellen Sie sicher, dass die Hauptspannung mit der auf dem Typenschild des Geräts angegebenen Spannung übereinstimmt. Alle elektrischen Anschlüsse müssen unter allen Umständen trocken bleiben.

1. Stellen Sie sicher, dass das Gerät richtig montiert ist.
2. Stecken Sie den Netzstecker in eine leicht zugängliche geerdete Steckdose. Verwenden Sie eine geerdete Steckdose mit einer Mindestleistung von 500 Watt (E-Infrared 425) / 700 Watt (E-Infrared 600) / 900 Watt (E-Infrared 800).
3. Stellen Sie sicher, dass das Netzkabel nicht mit dem Gerät in Berührung kommt.

Betrieb

WARNUNG



Stellen Sie vor jedem Gebrauch sicher, dass:

- Sie das Gerät mit trockenen Händen bedienen;
- das Gerät sauber und trocken ist;
- das Gerät nicht beschädigt ist;
- das Gerät nicht abgedeckt oder blockiert ist;
- das Gerät sicher installiert ist.



VORSICHT

Wenn das Gerät ein- oder ausgeschaltet wird, wird möglicherweise ein Ton ausgegeben. Der Ton gibt an, dass sich das Material beim Erhitzen und Abkühlen ausdehnt und schrumpft.

1. Wenn der Netzstecker in die Wandsteckdose gesteckt wird, zeigt die Anzeige „AUS“ an.
2. Drücken Sie den EIN/AUS-Schalter auf dem Bedienfeld.
3. Auf der Anzeige wird die Umgebungstemperatur angezeigt (die voreingestellte SET-Temperatur beträgt 20 °C).

Gerätesteuerung

Einstellung der Temperatur

1. Stellen Sie mit dem Plus- oder Minus-Schalter die gewünschte Temperatur, von 0 °C bis 37 °C., ein.
2. Das Gerät beginnt zu heizen, wenn die eingestellte Temperatur höher als die Umgebungstemperatur ist, und stoppt zu heizen, wenn die Umgebungstemperatur die eingestellte Temperatur erreicht. Die Heizanzeige erscheint und verschwindet entsprechend.
3. Die Anzeige zeigt die Umgebungstemperatur an.

ECO-Modus

Der ECO-Modus ist nur in der Eurom Smart App verfügbar.

Countdown-Timer

1. Drücken Sie den M-Schalter. Auf der Anzeige wird „00“ blinkend angezeigt.
2. Drücken Sie den Plus- oder Minus-Schalter, um den Countdown-Timer zwischen 1 Stunde und 24 Stunden einzustellen.
3. Auf der Anzeige wird der ausgewählte Countdown-Timer fünfmal blinkend angezeigt.
4. Auf der Anzeige wird das Timer-Symbol angezeigt.
5. Die Anzeige zeigt die Raumtemperatur an.
6. Nach Ablauf der eingestellten Countdown-Zeit schaltet sich das Gerät automatisch aus.

Eurom Smart App

Das Gerät kann mit einer App auf einem Smartphone oder Tablet bedient werden. Die Eurom Smart App kann verwendet werden:

- um das Gerät ein- und auszuschalten;
- zur Einstellung der Temperatur;
- um den ECO-Modus zu aktivieren.

Die App kann auch verwendet werden, um die Timer-Einstellungen für den wöchentlichen Timer täglich ein- und auszuschalten.

1. Öffnen Sie das Eurom Smart App-Handbuch mit dem QR-Code (Abbildung 39) oder gehen Sie zu www.eurom.nl/nl/manuals.
2. Führen Sie die Schritte in der EUROM Smart App manuell aus.
 - Wenn das Gerät mit WLAN verbunden ist, wird das WLAN-Symbol auf dem Bildschirm angezeigt.
 - Wenn das Wi-Fi-Symbol blinkt, besteht keine Verbindung.



Abbildung 39.

Intelligenter Timer

1. Erstellen Sie in der Eurom Smart App einen Zeitplan mit Tagen und Uhrzeiten. In der App eingestellte Timer-Einstellungen:
 - werden auf dem Gerät gespeichert;
 - werden auf dem Gerät nicht sichtbar sein;
 - bleiben verfügbar, wenn die WLAN-Verbindung getrennt wird;
 - bleiben verfügbar, wenn das Gerät ausgeschaltet oder vom Stromnetz getrennt wird;
 - können nur über die App entfernt werden.
2. Überprüfen Sie regelmäßig die Daten in der App.

ECO-Modus

Im ECO-Modus hält das Gerät die Raumtemperatur auf 16 °C.

1. Drücken Sie zum Aktivieren die ECO-Taste. Auf der Anzeige des Geräts wird „EC“ angezeigt.
2. Drücken Sie die ECO-Taste, um sie zu deaktivieren.

Wenn die Heizung im ECO-Modus aktiv ist und eine Timer-Einstellung aktiv wird, beginnt das Gerät gemäß der Timer-Einstellung zu arbeiten. Wenn die Timer-Einstellung endet, wird das Gerät ausgeschaltet und kehrt nicht in den ECO-Modus zurück.

Setzen Sie die Wi-Fi-Verbindung zurück

1. Halten Sie die Mode-Taste gedrückt. Bestehende Verbindungen werden gelöscht, das WLAN-Symbol beginnt zu blinken und eine neue Verbindung wird hergestellt.

Schalten Sie die Wi-Fi-Verbindung ein und aus

1. Halten Sie den AN/AUS-Schalter drei Sekunden lang gedrückt, um zwischen folgenden Optionen zu wechseln:
 - Wi-Fi an – Wi-Fi-Anzeige blinkt;
 - Wi-Fi aus – keine Wi-Fi-Anzeige sichtbar.

Nach dem Betrieb



VORSICHT

Verwenden Sie das Netzkabel nicht, um das Gerät aus der Steckdose zu ziehen oder es zu tragen. Wickeln Sie das Netzkabel nicht zu fest auf oder in scharfe Ecken. Wickeln Sie das Netzkabel nicht um das Gerät.

1. Ziehen Sie den Netzstecker aus der Steckdose.
2. Lassen Sie das Gerät abkühlen, bevor Sie es anfassen.
3. Wickeln Sie das Netzkabel.

Wartung



WARNUNG

Führen Sie keine Reparaturen oder Änderungen an diesem Gerät durch.

Wartungs- und Reparaturarbeiten müssen von einem von EUROM autorisierten Fachmann durchgeführt werden. Wenn das elektrische Kabel und/oder der elektrische Stecker beschädigt sind, sollten Sie es vom Hersteller oder dessen Servicemitarbeiter oder von Personen mit ähnlichen Qualifikationen ersetzen lassen, um Risiken zu vermeiden.

Reinigung



WARNUNG

Das Gerät wird sehr heiß. Stellen Sie sicher, dass das Gerät ausgeschaltet, vom Stromnetz getrennt und vollständig abgekühlt ist.



VORSICHT

Bitte nicht verwenden:

- Scheuerpads;
- harte Bürsten;
- brennbare, aggressive oder chemische Reinigungsmittel.

Verhindern Sie, dass Wasser in das Gerät eindringt. Tauchen Sie keinen Teil des Geräts in Wasser oder andere Flüssigkeiten.

Es wird empfohlen, das Gerät nach jedem Gebrauch und vor der Lagerung zu reinigen.

1. Wischen Sie das Gerät mit einem feuchten, sauberen, weichen, fusselfreien Tuch oder einer weichen Bürste ab.
2. Lassen Sie das Gerät vor Gebrauch und Lagerung vollständig trocknen.

Abfallentsorgung



Diese Kennzeichnung weist darauf hin, dass dieses Produkt in der gesamten EU nicht mit dem anderen Hausmüll entsorgt werden darf. Um mögliche Schäden für die Umwelt oder die menschliche Gesundheit durch unkontrollierte Abfallentsorgung zu vermeiden, recyceln Sie es verantwortungsbewusst, um die nachhaltige Wiederverwendung von Materialressourcen zu unterstützen. Um Ihr gebrauchtes Gerät zurückzugeben, nutzen Sie bitte die Rückgabe- und Sammelsysteme oder kontaktieren Sie den Händler, bei dem Sie das Produkt gekauft haben. Sie können dieses Produkt einer umweltgerechten Wiederverwertung zuführen.

Anhänge

Informationspflicht für die elektrische Einzelraumheizgeräte							
Modellkennung(en): E-Infrared 425 Wi-Fi							
Artikel	Symbol	Wert	Einheit	Artikel	Einheit		
Heizleistung			Art der Wärmezufuhr, nur für elektrische Einzelraumheizgeräte (eins auswählen)				
Nennwärmeleistung	P _{nom}	0,	kW	Manuelle Ladungskontrolle, mit integriertem Thermostat	Nein		
Minimale Heizleistung (indikativ)	P _{min}	Nicht zutreffend	kW	Manuelle Ladungskontrolle mit Raum- und/oder Außentemperatur-Rückmeldung	Nein		
Maximale kontinuierliche Heizleistung	P _{max,c}	0,	kW	Elektronische Ladungskontrolle mit Raum- und/oder Außentemperatur-Rückmeldung	Nein		
Hilfsstromverbrauch			Gebläseunterstützte Heizleistung				
Bei Nennwärmeleistung	el _{max}	0	kW	Art der Heizleistung/Raumtemperaturregelung (eine auswählen)			
Bei minimaler Heizleistung	el _{min}	0	kW	Einstufige Heizleistung und keine Raumtemperaturregelung	Nein		
Im Standby-Modus	el _{SB}	0,00054 (Wi-Fi aus) 0,00095 (Wi-Fi ein)	W	zwei oder mehr manuelle Stufen, keine Raumtemperaturregelung	Nein		
			Mit mechanischem Thermostat zur Regelung der Raumtemperatur		Nein		
			Mit elektronischem Thermostat zur Regelung der Raumtemperatur		Nein		
			Elektronischer Thermostat zur Regelung der Raumtemperatur plus Tag-Timer		Nein		
			Elektronischer Thermostat zur Regelung der Raumtemperatur plus Wochen-Timer		Ja		
			Weitere Kontrollmöglichkeiten (Mehrfachauswahl möglich)				
			Raumtemperaturregelung, mit Anwesenheitserkennung				Nein
			Raumtemperaturregelung, mit Erkennung „offenes Fenster“				Nein
			Mit Fernsteuerungsoption				Ja
			Mit adaptiver Startsteuerung				Nein
			Mit Arbeitszeitbegrenzung				Nein
Mit Schwarz-Kugel-Sensor				Nein			
Kontaktangaben	Euromac BV - Kokosstraat 20 - 8281 JC - Genemuiden - Niederlande						

Informationspflicht für die elektrische Einzelraumheizgeräte							
Modellkennung(en): E-Infrared 600 Wi-Fi							
Artikel	Symbol	Wert	Einheit	Artikel	Einheit		
Heizleistung			Art der Wärmezufuhr, nur für elektrische Einzelraumheizgeräte (eins auswählen)				
Nennwärmeleistung	P _{nom}	0,6	kW	Manuelle Ladungskontrolle, mit integriertem Thermostat	Nein		
Minimale Heizleistung (indikativ)	P _{min}	Nicht zutreffend	kW	Manuelle Ladungskontrolle mit Raum- und/oder Außentemperatur-Rückmeldung	Nein		
Maximale kontinuierliche Heizleistung	P _{max,c}	0,6	kW	Elektronische Ladungskontrolle mit Raum- und/oder Außentemperatur-Rückmeldung	Nein		
Hilfsstromverbrauch			Gebläseunterstützte Heizleistung		Nein		
Bei Nennwärmeleistung	el _{max}	0	kW	Art der Heizleistung/Raumtemperaturregelung (eins auswählen)			
Bei minimaler Heizleistung	el _{min}	0	kW	Einstufige Heizleistung und keine Raumtemperaturregelung	Nein		
Im Standby-Modus	el _{SB}	0,00054 (Wi-Fi aus) 0,00095 (Wi-Fi ein)	W	zwei oder mehr manuelle Stufen, keine Raumtemperaturregelung	Nein		
				Mit mechanischem Thermostat zur Regelung der Raumtemperatur	Nein		
				Mit elektronischem Thermostat zur Regelung der Raumtemperatur	Nein		
				Elektronischer Thermostat zur Regelung der Raumtemperatur plus Tag-Timer	Nein		
				Elektronischer Thermostat zur Regelung der Raumtemperatur plus Wochen-Timer	Ja		
				Weitere Kontrollmöglichkeiten (Mehrfachauswahl möglich)			
				Raumtemperaturregelung, mit Anwesenheitserkennung	Nein		
				Raumtemperaturregelung, mit Erkennung „offenes Fenster“	Nein		
				Mit Fernsteuerungsoption	Ja		
				Mit adaptiver Startsteuerung	Nein		
				Mit Arbeitszeitbegrenzung	Nein		
Mit Schwarz-Kugel-Sensor	Nein						
Kontaktangaben	Euromac BV - Kokosstraat 20 - 8281 JC - Genemuiden - Niederlande						

Informationspflicht für die elektrische Einzelraumheizgeräte						
Modellkennung(en): E-Infrared 800 Wi-Fi						
Artikel	Symbol	Wert	Einheit	Artikel	Einheit	
Heizleistung			Art der Wärmezufuhr, nur für elektrische Einzelraumheizgeräte (eins auswählen)			
Nennwärmeleistung	P _{nom}	0,	kW	Manuelle Ladungskontrolle, mit integriertem Thermostat	Nein	
Minimale Heizleistung (indikativ)	P _{min}	Nicht zutreffend	kW	Manuelle Ladungskontrolle mit Raum- und/oder Außentemperatur-Rückmeldung	Nein	
Maximale kontinuierliche Heizleistung	P _{max,c}	0,	kW	Elektronische Ladungskontrolle mit Raum- und/oder Außentemperatur-Rückmeldung	Nein	
Hilfsstromverbrauch			Gebläseunterstützte Heizleistung		Nein	
Bei Nennwärmeleistung	el _{max}	0	kW	Art der Heizleistung/Raumtemperaturregelung (eins auswählen)		
Bei minimaler Heizleistung	el _{min}	0	kW	Einstufige Heizleistung und keine Raumtemperaturregelung	Nein	
Im Standby-Modus	el _{SB}	0,00054 (Wi-Fi aus) 0,00095 (Wi-Fi ein)	W	zwei oder mehr manuelle Stufen, keine Raumtemperaturregelung	Nein	
				Mit mechanischem Thermostat zur Regelung der Raumtemperatur	Nein	
				Mit elektronischem Thermostat zur Regelung der Raumtemperatur	Nein	
				Elektronischer Thermostat zur Regelung der Raumtemperatur plus Tag-Timer	Nein	
				Elektronischer Thermostat zur Regelung der Raumtemperatur plus Wochen-Timer	Ja	
				Weitere Kontrollmöglichkeiten (Mehrfachauswahl möglich)		
				Raumtemperaturregelung, mit Anwesenheitserkennung	Nein	
				Raumtemperaturregelung, mit Erkennung „offenes Fenster“	Nein	
				Mit Fernsteuerungsoption	Ja	
				Mit adaptiver Startsteuerung	Nein	
				Mit Arbeitszeitbegrenzung	Nein	
Mit Schwarz-Kugel-Sensor	Nein					
Kontaktangaben	Euromac BV - Kokosstraat 20 - 8281 JC - Genemuiden - Niederlande					

Avertissements obligatoires

Veillez à lire et assimiler les consignes de sécurité. Toute utilisation incorrecte peut entraîner des blessures et annulera la garantie EUROM.



AVERTISSEMENT

- N'utilisez pas ce chauffage dans de petites pièces si celles-ci sont occupées par des personnes qui ne peuvent quitter la pièce par leurs propres moyens, sauf si une surveillance constante est assurée.
- Pour réduire le risque d'incendie, maintenez les textiles, rideaux ou tout autre matériau inflammable à une distance minimale de 1 mètre de la sortie d'air.



PRUDENCE

Certaines parties de ce produit peuvent devenir très chaudes et provoquer des brûlures. Une attention particulière doit être portée en présence d'enfants et de personnes vulnérables.



PRUDENCE

Afin d'éviter toute surchauffe, ne couvrez pas le chauffage.

- Les enfants de moins de 3 ans doivent être tenus à l'écart, sauf s'ils sont surveillés en permanence.
- Les enfants âgés de 3 ans ou plus et de moins de 8 ans ne peuvent allumer/éteindre le dispositif que si celui-ci a été placé ou installé dans sa position de fonctionnement normale prévue, qu'ils font l'objet d'une surveillance ou qu'ils ont reçu des instructions concernant l'utilisation du dispositif en toute sécurité et qu'ils comprennent les risques encourus. Les enfants âgés de 3 ans ou plus et de moins de 8 ans ne sont pas autorisés à brancher, régler et nettoyer le dispositif ou effectuer l'entretien.
- Ce dispositif peut être utilisé par des enfants à partir de 8 ans et des personnes ayant des capacités physiques, sensorielles ou mentales réduites ou un manque d'expérience et de connaissances à condition qu'ils fassent l'objet d'une surveillance ou qu'ils aient reçu des instructions concernant l'utilisation du dispositif en toute sécurité et qu'ils comprennent les risques encourus. Les enfants ne doivent pas jouer avec le dispositif. Le nettoyage et l'entretien utilisateur ne doivent pas être effectués par des enfants sans surveillance.
- Le chauffage ne doit pas être placé immédiatement sous une prise de courant.
- Si le cordon d'alimentation est endommagé, il doit être remplacé par le fabricant, son agent de service ou des personnes de qualification similaire afin d'éviter tout danger.
- Le chauffage doit être installé de manière à ce que les commutateurs et autres commandes ne puissent pas être touchés par une personne se trouvant dans la baignoire ou sous la douche.
- N'utilisez pas ce chauffage à proximité immédiate d'une baignoire, d'une douche ou d'une piscine.
- N'utilisez pas ce chauffage s'il a fait l'objet d'une chute.
- N'utilisez pas ce chauffage si celui-ci présente des signes visibles de dommage.

En cas d'utilisation du chauffage en position indépendante avec les pieds montés :

- Utilisez ce chauffage sur une surface horizontale et stable.

L'appareil est équipé d'une protection contre la surchauffe, qui l'éteint automatiquement en cas de surchauffe interne. Éteignez l'appareil, débranchez la fiche d'alimentation, supprimez la cause de la surchauffe, laissez-le refroidir et utilisez-le normalement. N'utilisez pas l'appareil si la cause de la surchauffe ne peut être localisée ou si le problème persiste. Dans ce cas, contactez toujours votre fournisseur.

Instructions générales de sécurité



AVERTISSEMENT

- Empêchez toute éclaboussure d'eau sur ou dans l'appareil.
- N'immergez aucune partie de l'appareil dans de l'eau ou d'autres liquides.
- N'insérez jamais les doigts ou des objets dans les ouvertures de l'appareil.
- N'exposez pas l'appareil à de fortes vibrations ou contraintes mécaniques.



AVERTISSEMENT

L'appareil devient très chaud pendant son utilisation. Ne touchez pas le produit pendant l'utilisation ou dans les cinq minutes qui suivent son utilisation.



PRUDENCE

Ne couvrez pas l'appareil pendant l'utilisation ou après son utilisation lorsqu'il est encore chaud. Pour réduire le risque d'incendie, maintenez les textiles, rideaux, toiles de tente et autres matériaux inflammables à une distance minimale de 1 mètre de l'appareil.

Sécurité de fonctionnement

AVERTISSEMENT

N'utilisez pas l'appareil :

- à l'extérieur ou dans un espace réduit (E-Infrarouge 425 : < 7 m³ / E-Infrarouge 600 : < 10 m³ / E-Infrarouge 800 : < 13 m³);
- en position couchée, penchée ou suspendue ;
- si une partie quelconque est sale ou humide ;
- près d'objets de grande taille, p. ex. derrière une porte, sous une étagère ou près d'une armoire ;
- à proximité de ou dans un environnement poussiéreux et sale, tel qu'un chantier ;
- à proximité de matières, liquides ou vapeurs inflammables, tels qu'un cabanon, une écurie ou une serre ;
- près d'autres sources de chaleur et de feu ouvert ;
- avec un dispositif qui allume automatiquement l'appareil, tel qu'une minuterie, un gradateur ou tout autre appareil.



Si l'appareil, le câble électrique ou la fiche présentent des dommages ou fonctionnent mal, mettez immédiatement le dispositif hors service et débranchez l'alimentation électrique.

Garantie

EUROM offre une garantie de 60 mois à partir de la date d'achat. La garantie ne couvre pas l'usure due à une utilisation normale. La garantie est exclue si un défaut est le résultat d'une utilisation abusive ou négligente de l'appareil. Le fabricant, l'importateur et le fournisseur ne sont pas responsables de raccordements incorrects.

Introduction

Merci d'avoir choisi cet appareil EUROM. Vous avez acheté un appareil de qualité dont vous profiterez pendant de nombreuses années. Une utilisation respectueuse et responsable de cet appareil réduit le risque de blessures ou de dommages matériels.



PRUDENCE

Il est important de lire et comprendre ce manuel d'instructions avant d'assembler, installer et utiliser l'appareil.

Ce manuel décrit comment utiliser cet appareil de manière correcte et sûre. Conservez ce manuel pour pouvoir le consulter ultérieurement. Ce manuel fait partie intégrante de l'appareil et doit être remis au nouveau propriétaire en cas de revente ou d'échange. Ce manuel a été rédigé avec le plus grand soin. Nous nous réservons néanmoins le droit d'améliorer et d'adapter ce manuel à tout moment. Les images utilisées peuvent être différentes.

Les symboles et termes suivants sont utilisés dans ce manuel pour attirer l'attention du lecteur sur les aspects de la sécurité et diverses informations importantes :

**AVERTISSEMENT**

Indique une situation dangereuse qui peut entraîner des blessures pour l'opérateur ou les personnes présentes et des dommages légers et/ou modérés pour le produit ou l'environnement si les consignes de sécurité ne sont pas respectées.

**PRUDENCE**

Indique une situation dangereuse qui peut entraîner des dommages légers et/ou modérés pour le produit ou l'environnement si les consignes de sécurité ne sont pas respectées.

Identification

EUROM[®] POWERFUL PRODUCTS SINCE 1974	E-Infrared 425 Art.nr. 360684 Batch *****
220-240V ~ 50-60Hz - 425 Watt	
EUROM - KOKOSSTRAAT 20 - 8281 JC - GENEMUIDEN - THE NETHERLANDS	

Figure 40.

EUROM[®] POWERFUL PRODUCTS SINCE 1974	E-Infrared 425 Swiss plug Art.nr. 360691 Batch BCxxxx
220-240V ~ 50-60Hz - 425 Watt	
EUROM - KOKOSSTRAAT 20 - 8281 JC - GENEMUIDEN - THE NETHERLANDS	

Figure 41.

EUROM[®] POWERFUL PRODUCTS SINCE 1974	E-Infrared 600 Art.nr. 361353 Batch *****
220-240V ~ 50-60Hz - 600 Watt	
EUROM - KOKOSSTRAAT 20 - 8281 JC - GENEMUIDEN - THE NETHERLANDS	

Figure 42.

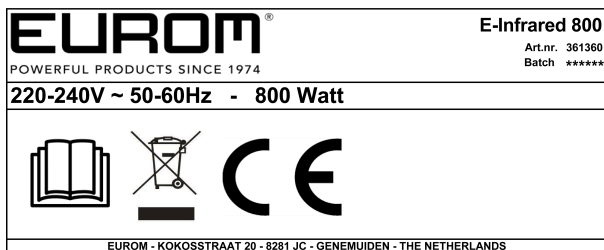


Figure 43.

Spécifications

Type	E-Infrared 425 Wi-Fi	E-Infrared 600 Wi-Fi	E-Infrared 800 Wi-Fi
Tension d'alimentation :	220-240V~ / 50-60Hz	220-240V~ / 50-60Hz	220-240V~ / 50-60Hz
Dimensions :	60 x 63 x 24,5 cm	80 x 63 x 24,5 cm	100 x 63 x 24,5 cm
Poids :	4,6 kg	6,6 kg	8 kg
Puissance :	425W	600W	800W
Classe de protection :	Classe I	Classe I	Classe I
Indice de protection :	IP20	IP20	IP20

Euromac B.V. déclare par la présente que ce produit est conforme à la directive 2014/53/UE.

Le texte intégral de la déclaration de conformité de l'UE est disponible à l'adresse Internet suivante : www.eurom.nl/declaration-of-conformity.

- Bande de fréquence Wi-Fi et Bluetooth : 2 400 ~ 2 483,5GHz
- Puissance radioélectrique maximale transmise dans cette (ces) bande(s) de fréquence :
 - Wi-Fi : 17,5dBm
 - Bluetooth : 6,5dBm

Description

Cet appareil est un chauffage électrique facile à utiliser, destiné à un usage à l'intérieur. L'appareil peut être monté sur un mur ou être utilisé en position indépendante sur les pieds accompagnant le produit. Le chauffage peut être utilisé avec l'application Eurom Smart et peut être programmé sur une minuterie journalière et hebdomadaire.

Déballage

L'appareil est emballé dans une boîte. Retirez tout le matériel d'emballage et vérifiez que l'appareil n'est pas endommagé. Si le chauffage est endommagé, ne l'utilisez pas et contactez votre fournisseur. Conservez l'emballage pour un remisage et un transport sûrs.

1. Panneau de commande et écran LED
2. Capteur de température
3. Partie principale
4. Fiche d'alimentation
5. Pied (2x)

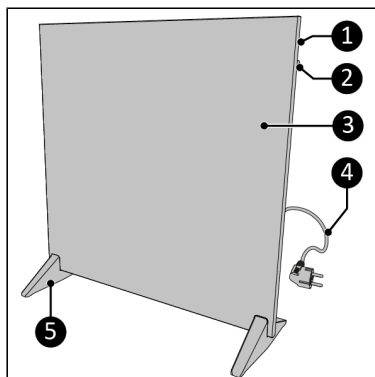


Figure 44.

Panneau de commande et écran LED

1. Écran
2. Témoin de minuterie
3. Témoin Wi-Fi
4. Touche marche/arrêt
5. Touche Mode
6. Touche Plus
7. Touche Moins

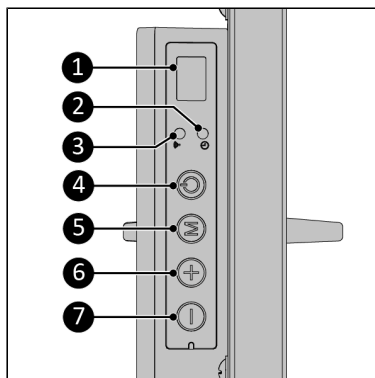


Figure 45.

Transport et remisage

- Nettoyez l'appareil avant de le remiser.
- Transportez l'appareil en position verticale.
- Remisez l'appareil à la verticale, dans son emballage d'origine et dans un endroit frais, sec et sans poussière.

Assemblage



AVERTISSEMENT

Ne placez jamais l'appareil sur des surfaces telles que des lits ou des moquettes épaisses (risque d'obstruction des ouvertures).

**AVERTISSEMENT**

Les sachets en plastique peuvent être dangereux. Pour éviter tout risque de suffocation, gardez ce sachet hors de portée de bébés et d'enfants.

**AVERTISSEMENT**

N'utilisez jamais l'appareil avant qu'il ne soit correctement monté.

L'appareil peut être assemblé de deux manières : sur des pieds ou sur un mur.

Montage des pieds**AVERTISSEMENT**

La surface sur laquelle l'appareil est placé doit être constituée d'un matériau ininflammable et doit pouvoir résister à une température minimale de 125 °C.

1. Posez l'appareil sur une surface douce et stable.
2. Retirez les vis
3. Placez les pieds sur les deux côtés du corps principal.
4. Vissez et serrez chaque pied avec deux vis à l'aide d'un tournevis Philips.
5. Placez l'appareil sur une surface horizontale, solide et ininflammable.
6. Placez l'appareil en respectant un dégagement minimal de :
 - A. 100 cm sur la face supérieure ;
 - B. 50 cm sur les côtés ;
 - C. 30 cm sur la face arrière ;
 - D. 50 cm à l'avant.
7. Ne placez pas l'appareil juste sous une prise de courant.

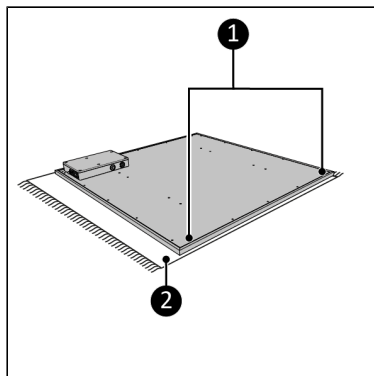


Figure 46.

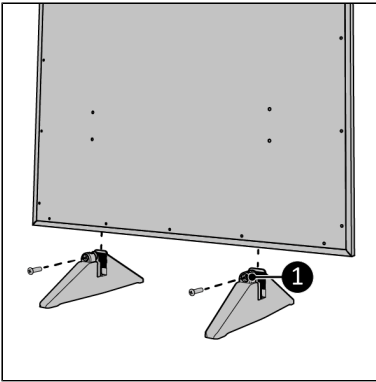


Figure 47.

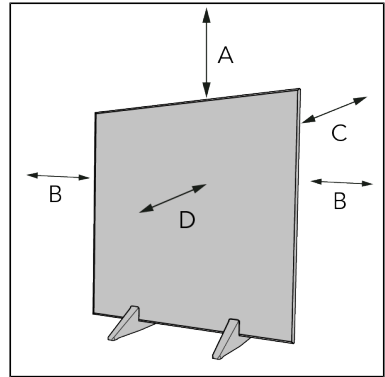


Figure 48.

Montage mural



AVERTISSEMENT

Le mur utilisé pour le montage doit être constitué d'un matériau ininflammable et doit pouvoir résister à une température minimale de 125 °C.



PRUDENCE

Veillez à utiliser des matériaux de fixation appropriés, en fonction de la surface. Ne bloquez jamais l'espace entre l'appareil et le mur.

1. Placez l'appareil sur un mur solide et ininflammable.
2. Placez l'appareil en respectant une distance minimale de :
 - A. 30 cm des murs latéraux ;
 - B. 100 cm du plafond ;
 - C. 30 cm du sol ;
 - D : 100 cm de dégagement à l'avant.
3. Ne montez pas l'appareil immédiatement au-dessus, à proximité ou en dessous d'une prise de courant.

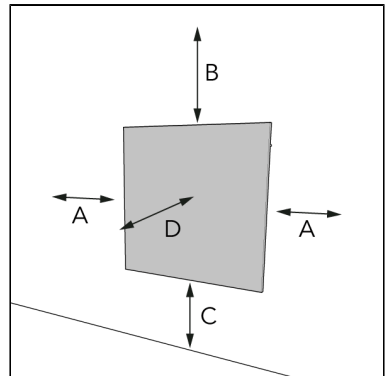


Figure 49.

Montage de l'appareil

1. À l'endroit voulu, percez deux trous de 8 mm à l'horizontale à une distance minimale l'un de l'autre de (Illustration 50, pos. A) :
 - E-Infrarouge 425 : 240 mm.
 - E-Infrarouge 600 : 340 mm.
 - E-Infrarouge 800 : 500 mm.
2. Insérez les chevilles dans les trous (Illustration 50, pos. 1).
3. Serrez fermement les vis (Illustration 50, pos. 2) dans les chevilles à l'aide d'un tournevis Philips.
4. Veillez à ce que les vis dépassent de 5 mm.
5. Placez les supports (Illustration 51, pos. 4) à l'arrière de l'arrière sur les vis insérées dans le mur (Illustration 51, pos. 1).
6. Faites glisser l'appareil vers la gauche et tirez-le vers le bas.
7. Le support d'espacement (Illustration 51, pos. 3) tient le bas de l'appareil à distance du mur.

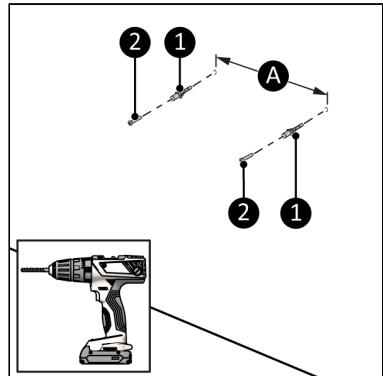


Figure 50.

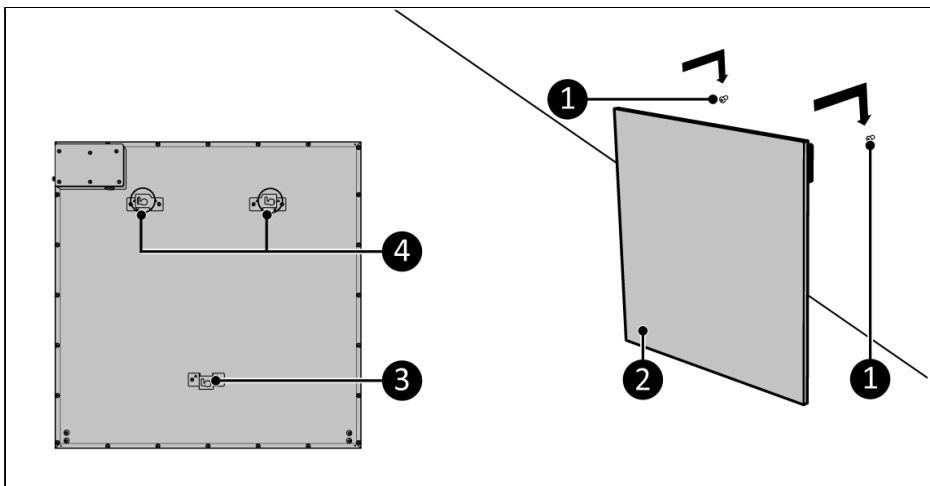


Figure 51.

Installation



AVERTISSEMENT

- N'insérez pas la fiche d'alimentation dans la prise murale avant que l'appareil ne soit correctement monté ou placé.
- N'utilisez pas de rallonge (risque de surchauffe et d'incendie). Si l'utilisation d'une rallonge est inévitable, assurez-vous qu'elle n'est pas endommagée et qu'elle est mise à la terre. Utilisez une rallonge d'une puissance minimale de 500 watts (E-Infrared 425) / 700 watts (E-Infrared 600) / 900 watts (E-Infrared 800). Déroulez toujours entièrement la rallonge pour éviter toute surchauffe.



PRUDENCE

Assurez-vous que la tension secteur est la même que celle indiquée sur l'étiquette d'identification de l'appareil. Toutes les connexions électriques doivent rester au sec en toute circonstance.

1. Assurez-vous que l'appareil est correctement monté.
2. Insérez la fiche d'alimentation dans une prise de courant mise à la terre et facilement accessible. Utilisez une prise murale avec mise à la terre d'une puissance minimale de 500 watts (E-Infrared 425) / 700 watts (E-Infrared 600) / 900 watts (E-Infrared 800).
3. Veillez bien à ce que le câble d'alimentation n'entre pas en contact avec l'appareil.

Utilisation



AVERTISSEMENT

Avant chaque utilisation, assurez-vous que :

- vous utilisez l'appareil avec les mains sèches ;
- l'appareil est propre et sec ;
- l'appareil n'est pas endommagé ;
- l'appareil n'est pas couvert ou bloqué ;
- l'appareil est installé en toute sécurité.



PRUDENCE

Lorsque l'appareil est allumé ou éteint, il peut émettre des sons. C'est le matériau qui se dilate pendant le chauffage et se rétracte pendant le refroidissement.

1. Lorsque la fiche d'alimentation est insérée dans la prise murale, l'écran affiche « OFF ».
2. Appuyez sur la touche marche/arrêt du panneau de commande principal.
3. L'écran affiche la température ambiante (la température pré-réglée est de 20 °C).

Commande de l'appareil

Régler la température

1. Appuyez sur la touche Plus ou Moins pour régler la température souhaitée (de 0 °C à 37 °C).
2. L'appareil commence à chauffer lorsque la température réglée est supérieure à la température ambiante et arrête le chauffage lorsque la température ambiante atteint la température réglée. Le témoin de chauffage apparaît et disparaît en conséquence.
3. L'écran affiche la température ambiante.

Mode ECO

Le mode ECO est uniquement disponible dans l'application Eurom Smart.

Minuterie décroissante

1. Appuyez sur la touche M. L'écran affiche « 00 » en clignotant.
2. Appuyez sur les touches Plus et Moins pour régler la minuterie décroissante entre 1 heure et 24 heures.
3. L'écran affiche le compte à rebours sélectionné, qui clignote 5 fois.
4. L'écran affiche le symbole de la minuterie.
5. L'écran affiche la température ambiante.
6. L'appareil s'éteint automatiquement après la fin du compte à rebours.

Application Eurom Smart

L'appareil peut être utilisé à l'aide d'une application sur un smartphone ou une tablette.

L'application Eurom Smart peut être utilisée pour :

- allumer et éteindre l'appareil ;
- régler la température ;
- activer le mode ECO.

L'application peut également être utilisée pour activer et désactiver chaque jour des réglages de minuterie dans la minuterie hebdomadaire.

1. Ouvrez le manuel de l'application Eurom Smart avec le QR-code (Illustration 52) ou rendez-vous sur www.eurom.nl/nl/manuals.
2. Suivez les étapes du manuel de l'application Eurom Smart.
 - Lorsque l'appareil est connecté au réseau Wi-Fi, le symbole Wi-Fi apparaît à l'écran.
 - Si le symbole Wi-Fi clignote, il n'y a pas de connexion.

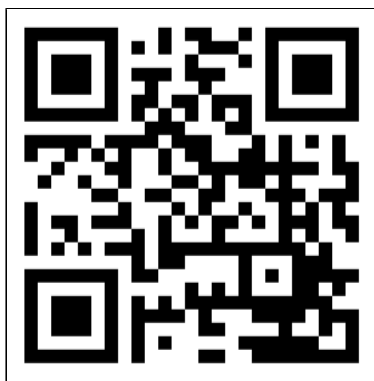


Figure 52.

Minuterie intelligente

1. Créez un programme avec des jours et des heures dans l'application Eurom Smart. Les paramètres de minuterie réglés dans l'application :
 - sont enregistrés dans l'appareil ;
 - ne sont pas visibles sur l'appareil ;
 - restent disponibles si le réseau Wi-Fi est déconnecté ;
 - restent disponibles si l'appareil est éteint ou débranché ;
 - peuvent uniquement être retirés avec l'application.
2. Vérifiez régulièrement les données dans l'application.

Mode ECO

Le mode ECO signifie que l'appareil maintient la température ambiante à 16 °C.

1. Appuyez sur la touche ECO pour l'activer. L'écran de l'appareil affiche « EC ».
2. Appuyez sur la touche ECO pour le désactiver.

Si le mode ECO est activé et qu'un réglage de minuterie devient actif, l'appareil commencera à fonctionner selon le réglage de la minuterie. Lorsque le compte à rebours se termine, l'appareil s'éteint et ne revient pas en mode ECO.

Réinitialiser la connexion Wi-Fi

1. Appuyez sur la touche Mode et maintenez-la enfoncée. Les connexions existantes sont supprimées, le symbole Wi-Fi commence à clignoter et une nouvelle connexion est établie.

Activer et désactiver la connexion Wi-Fi

1. Appuyez sur la touche marche/arrêt et maintenez-la enfoncée pendant trois secondes pour basculer entre :
 - Wi-Fi activé – le témoin Wi-Fi clignote ;
 - Wi-Fi désactivé – pas de témoin Wi-Fi visible.

Après utilisation



PRUDENCE

N'utilisez pas le cordon d'alimentation pour débrancher ou porter l'appareil. N'enroulez pas trop fermement le cordon d'alimentation et ne le disposez pas le long de bords tranchants. N'enroulez pas le cordon d'alimentation autour de l'appareil.

1. Retirez la fiche d'alimentation de la prise de courant.
2. Laissez l'appareil refroidir avant de le toucher.
3. Enroulez le cordon d'alimentation.

Entretien



AVERTISSEMENT

N'effectuez aucune réparation ou modification sur cet appareil.

L'entretien et les réparations doivent être effectués par un professionnel autorisé EUROM. Si le cordon d'alimentation et/ou la fiche électrique sont endommagés, ils doivent être remplacés par le fabricant, par son technicien SAV ou par toute autre personne ayant des qualifications similaires afin de prévenir les risques éventuels.

Nettoyage



AVERTISSEMENT

L'appareil devient très chaud. Assurez-vous que l'appareil est éteint, débranché et complètement refroidi.



PRUDENCE

N'utilisez pas :

- de tampons à récurer ;
- de brosses dures ;
- de produits de nettoyage inflammables, agressifs ou chimiques.

Évitez que de l'eau ne puisse pénétrer dans l'appareil. N'immergez aucune partie de l'appareil dans de l'eau ou d'autres liquides.

Il est recommandé de nettoyer l'appareil après chaque utilisation et avant de le remiser.

1. Essuyez l'appareil avec un chiffon humide, propre, doux et non pelucheux ou une brosse douce.
2. Laissez l'appareil sécher complètement avant de l'utiliser ou de le ranger.

Élimination



Ce marquage indique que ce produit ne doit pas être éliminé avec les autres déchets ménagers dans l'ensemble de l'UE. Dans le cadre de la prévention contre l'élimination incontrôlée de déchets susceptibles de nuire à l'environnement ou à la santé humaine, recyclez les déchets de manière responsable afin de promouvoir la réutilisation durable de ressources matérielles. Pour retourner votre appareil usagé, veuillez utiliser les systèmes de retour et de collecte ou contacter le détaillant qui vous a vendu le produit. Ils peuvent prendre ce produit en charge pour le recycler dans le respect de l'environnement.

Annexes

Informations requises pour les chauffages électriques locaux						
Identifiant(s) du modèle : E-Infrared 425 Wi-Fi						
Élément	Symbole	Valeur	Unité	Élément	Unité	
Production calorifique				Type de production calorifique, uniquement pour chauffages électriques locaux à accumulation (sélectionnez un)		
Production calorifique nominale	Pnom	0,4	kW	commande manuelle de charge thermique, avec thermostat intégré	Non	
Production calorifique minimale (indicative)	Pmin	Non applicable	kW	commande manuelle de charge thermique avec feedback de température ambiante et/ou extérieure	Non	
Production calorifique continue maximale	Pmax,c	0,4	kW	commande électronique de charge thermique avec feedback de température ambiante et/ou extérieure	Non	
Consommation électrique auxiliaire				production calorifique assistée par ventilateur	Non	
À production calorifique nominale	elmax	0	kW	Type de commande de production calorifique/ température ambiante (sélectionnez un)		
À production calorifique minimale	elmin	0	kW	production calorifique à un seul palier et pas de commande de température ambiante	Non	
En mode de veille	elSB	0,00054 (Wi-Fi éteint) 0,00095 (Wi-Fi allumé)	W	deux paliers manuels ou plus, pas de commande de température ambiante	Non	
				avec commande de température ambiante par thermostat mécanique	Non	
				avec commande de température ambiante électronique	Non	
				commande de température électronique plus minuterie journalière	Non	
				commande de température électronique plus minuterie hebdomadaire	Oui	
				Autres options de commande (plusieurs sélections possibles)		
				contrôle de température ambiante avec détection de présence	Non	
				contrôle de température ambiante avec détection de fenêtre ouverte	Non	
				avec option de commande à distance	Oui	
				avec commande de démarrage adaptative	Non	
				avec limitation de durée de fonctionnement	Non	
avec capteur à ampoule noire	Non					
Coordonnées contact	Eurom – Kokosstraat 20, NL-8281 JC Genemuiden, Pays-Bas					

Informations requises pour les chauffages électriques locaux									
Identifiant(s) du modèle : E-Infrared 600 Wi-Fi									
Élément	Symbole	Valeur	Unité	Élément	Unité				
Production calorifique			Type de production calorifique, uniquement pour chauffages électriques locaux à accumulation (sélectionnez un)						
Production calorifique nominale	Pnom	0,6	kW	commande manuelle de charge thermique, avec thermostat intégré	Non				
Production calorifique minimale (indicative)	Pmin	Non applicable	kW	commande manuelle de charge thermique avec feedback de température ambiante et/ou extérieure	Non				
Production calorifique continue maximale	Pmax,c	0,6	kW	commande électronique de charge thermique avec feedback de température ambiante et/ou extérieure	Non				
Consommation électrique auxiliaire			production calorifique assistée par ventilateur		Non				
À production calorifique nominale	elmax	0	kW	Type de commande de production calorifique/ température ambiante (sélectionnez un)					
À production calorifique minimale	elmin	0	kW	production calorifique à un seul palier et pas de commande de température ambiante	Non				
En mode de veille	eLSB	0,00054 (Wi-Fi éteint) 0,00095 (Wi-Fi allumé)	W	deux paliers manuels ou plus, pas de commande de température ambiante	Non				
				avec commande de température ambiante par thermostat mécanique	Non				
				avec commande de température ambiante électronique	Non				
				commande de température électronique plus minuterie journalière	Non				
				commande de température électronique plus minuterie hebdomadaire	Oui				
				Autres options de commande (plusieurs sélections possibles)					
				contrôle de température ambiante avec détection de présence	Non				
				contrôle de température ambiante avec détection de fenêtre ouverte	Non				
				avec option de commande à distance	Oui				
				avec commande de démarrage adaptative	Non				
				avec limitation de durée de fonctionnement	Non				
				avec capteur à ampoule noire	Non				
				Coordonnées contact	Eurom – Kokosstraat 20, NL-8281 JC Genemuiden, Pays-Bas				

Informations requises pour les chauffages électriques locaux									
Identifiant(s) du modèle : E-Infrared 800 Wi-Fi									
Élément	Symbole	Valeur	Unité	Élément	Unité				
Production calorifique			Type de production calorifique, uniquement pour chauffages électriques locaux à accumulation (sélectionnez un)						
Production calorifique nominale	Pnom	0,8	kW	commande manuelle de charge thermique, avec thermostat intégré	Non				
Production calorifique minimale (indicative)	Pmin	Non applicable	kW	commande manuelle de charge thermique avec feedback de température ambiante et/ou extérieure	Non				
Production calorifique continue maximale	Pmax,c	0,8	kW	commande électronique de charge thermique avec feedback de température ambiante et/ou extérieure	Non				
Consommation électrique auxiliaire			production calorifique assistée par ventilateur		Non				
À production calorifique nominale	elmax	0	kW	Type de commande de production calorifique/ température ambiante (sélectionnez un)					
À production calorifique minimale	elmin	0	kW	production calorifique à un seul palier et pas de commande de température ambiante	Non				
En mode de veille	eLSB	0,00054 (Wi-Fi éteint) 0,00095 (Wi-Fi allumé)	W	deux paliers manuels ou plus, pas de commande de température ambiante	Non				
				avec commande de température ambiante par thermostat mécanique	Non				
				avec commande de température ambiante électronique	Non				
				commande de température électronique plus minuterie journalière	Non				
				commande de température électronique plus minuterie hebdomadaire	Oui				
				Autres options de commande (plusieurs sélections possibles)					
				contrôle de température ambiante avec détection de présence	Non				
				contrôle de température ambiante avec détection de fenêtre ouverte	Non				
				avec option de commande à distance	Oui				
				avec commande de démarrage adaptative	Non				
				avec limitation de durée de fonctionnement	Non				
				avec capteur à ampoule noire	Non				
				Coordonnées contact	Eurom – Kokosstraat 20, NL-8281 JC Genemuiden, Pays-Bas				

Obligatoriske advarsler

Sørg for at have læst og forstået disse sikkerhedsinstruktioner. Forkert brug kan forårsage skade og vil ugyldiggøre EUROMs garanti.



ADVARSEL

- Brug ikke denne varmer i små rum, hvor der opholder sig personer, der ikke er i stand til at forlade rummet alene, medmindre der er konstant tilsyn.
- For at reducere risikoen for brand skal tekstiler, gardiner eller andet brændbart materiale holdes mindst 1 meter fra luftudtaget.



FORSIGTIG

Nogle dele af dette produkt kan blive meget varme og forårsage forbrændinger. Vær ekstra opmærksom, hvis der er børn og sårbare mennesker til stede.



FORSIGTIG

For at undgå overophedning må du ikke dække varmeren.

- Børn på under 3 år skal holdes væk fra apparatet, medmindre de er under kontinuerligt opsyn.
- Børn i alderen fra 3 til 8 år må kun tænde/slukke for apparatet, forudsat at det er anbragt eller installeret i den tilsigtede normale driftsposition, og de er overvåget eller instrueret i brugen af apparatet på en sikker måde og forstår de risici, der er forbundet hermed. Børn i alderen fra 3 til 8 år må ikke tilslutte, regulere og rengøre apparatet eller udføre brugervedligeholdelse.
- Dette apparat kan bruges af børn fra 8 år og opefter og personer med reducerede fysiske, sensoriske eller mentale evner eller manglende erfaring og viden, hvis de er under opsyn eller er blevet instrueret i sikker brug af apparatet og forstår de involverede farer. Børn må ikke lege med apparatet. Rengøring og brugervedligeholdelse må ikke udføres af børn uden opsyn.
- Varmeren må ikke placeres umiddelbart under en stikkontakt.
- Hvis ledningen er beskadiget, skal den udskiftes af producenten, dennes serviceagent eller tilsvarende kvalificerede personer for at undgå fare.
- Varmeren skal installeres, så afbrydere og andre kontrolenheder ikke kan berøres af en person i badet eller brusebadet.
- Brug ikke varmeren i umiddelbar nærhed af et badekar, et brusebad eller en swimmingpool.
- Brug ikke varmeren, hvis den er blevet tabt.
- Må ikke anvendes, hvis der er synlige tegn på beskadigelse af varmeren.

Ved brug af varmeren fritstående med sokler monteret:

- Brug denne varmer på en vandret og stabil overflade.

Enheden er udstyret med en overophedningsbeskyttelse, som slukker automatisk i tilfælde af intern overophedning. Sluk for enheden, tag stikket ud, fjern kilden til overophedning, lad den

køle af, og brug som normalt. Brug ikke enheden, hvis kilden til overophedning ikke kan spores, eller hvis problemet fortsætter, og kontakt altid din leverandør.

Generelle sikkerhedsinstruktioner



ADVARSEL

- Undgå at sprøjte vand på eller i enheden.
- Undgå at nedsænke nogen del af enheden i vand eller andre væsker.
- Indsæt aldrig fingre eller andre genstande i enhedens åbninger.
- Udsæt ikke enheden for stærke vibrationer eller mekanisk belastning.



ADVARSEL

Enheden bliver meget varm under brug. Rør ikke ved enheden under brug eller inden for fem minutter efter brug.



FORSIGTIG

Tildæk ikke enheden under brug eller efter brug, mens enheden stadig er varm. For at reducere risikoen for brand skal du holde tekstiler, gardiner, lærred og andet brændbart materiale i en afstand på mindst 1 meter fra enheden.

Sikkerhed under betjening



ADVARSEL

Brug ikke enheden:

- udendørs eller i et lille rum (E-Infrared 425: <math>< 7 \text{ m}^3</math> / E-Infrared 600: <math>< 10 \text{ m}^3</math> / E-Infrared 800: <math>< 13 \text{ m}^3</math>)
- liggende, lænet op ad noget eller hængende:
- hvis der er snavsede eller våde dele
- nær store genstande, som bag en dør, under en hylde eller i nærheden af et skab
- i nærheden af eller i støvede og snavsede omgivelser, f.eks. en byggeplads
- i nærheden af brændbare materialer, væsker eller dampe, f.eks. et skur, en stald eller et drivhus
- nær andre varmekilder og åben ild
- sammen med et apparat, der automatisk tænder enheden, f.eks. en timer, lysdæmper eller en anden enhed

Hvis enheden, strømkablet eller stikket viser tegn på skade eller udviser en funktionsfejl, skal apparatet straks tages ud af brug og frakobles strømforsyningen.

Garanti

EUROM gælder 60 dage fra købsdatoen. Garantien dækker ikke slitage ved normal brug. Garantien udløber, hvis en defekt er opstået som følge af utilsigtet eller skødesløs brug af enheden. Producenten, importøren og leverandøren er ikke ansvarlig for ukorrekte tilslutninger.

Introduktion

Tak fordi du har valgt denne EUROM-enhed. Du har købt en kvalitetsenhed, som du vil få glæde af i mange år. Brug enheden med respekt og omhu for at reducere risikoen for personskade eller materielle skader.



FORSIGTIG

Det er vigtigt at læse og forstå denne brugsanvisning, før du samler, installerer og bruger enheden.

Denne brugervejledning beskriver korrekt og sikker brug af denne enhed. Opbevar denne manual til fremtidig reference. Manualen udgør en væsentlig del af enheden og skal gives til den nye ejer ved videresalg eller ombytning. Denne manual er blevet udarbejdet med den største omhu. Ikke desto mindre forbeholder vi os ret til at forbedre og justere manualen til enhver tid. De anvendte billeder kan afvige fra de faktiske forhold.

Følgende symboler og udtryk bruges i denne vejledning til at advare læseren om sikkerhedsproblemer og vigtige oplysninger:



ADVARSEL

Angiver en farlig situation, som, hvis sikkerhedsinstruktionerne ikke følges, kan føre til skader på operatøren eller omkringstående personer, lette og/eller moderate skader på produktet eller på miljøet.



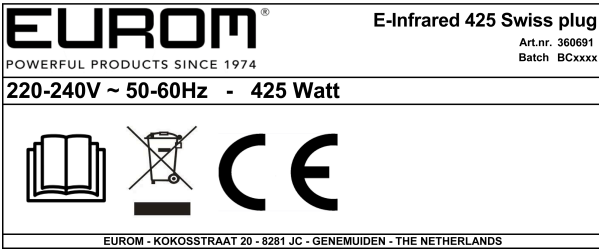
FORSIGTIG

Angiver en farlig situation, som, hvis sikkerhedsinstruktionerne ikke følges, kan medføre lette og/eller moderate skader på produktet eller på miljøet.

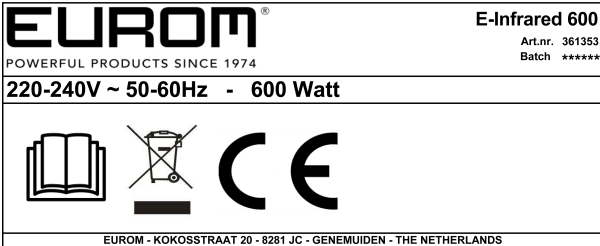
Identifikation

EUROM [®]	E-Infrared 425
POWERFUL PRODUCTS SINCE 1974	Art.nr. 360684 Batch *****
220-240V ~ 50-60Hz - 425 Watt	
EUROM - KOKOSSTRAAT 20 - 8281 JC - GENEMUIDEN - THE NETHERLANDS	

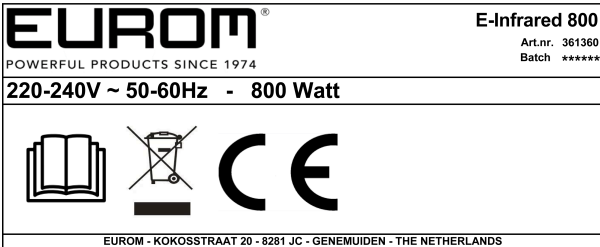
Figur 53.



Figur 54.



Figur 55.



Figur 56.

Specifikationer

Type	E-Infrared 425 Wi-Fi	E-Infrared 600 Wi-Fi	E-Infrared 800 Wi-Fi
Forsyningsspænding:	220-240 V~ / 50-60 Hz	220-240 V~ / 50-60 Hz	220-240 V~ / 50-60 Hz
Dimensioner:	60 x 63 x 24,5 cm	80 x 63 x 24,5 cm	100 x 63 x 24,5 cm
Vægt:	4,6 kg	6,6 kg	8 kg
Strøm:	425 W	600 W	800 W
Beskyttelsesklasse:	Klasse I	Klasse I	Klasse I
Beskyttelsesvurdering:	IP20	IP20	IP20

Euromac B.V. erklærer hermed, at dette produkt er i overensstemmelse med direktiv 2014/53/EU.

Den fulde ordlyd af EU-overensstemmelseserklæringen findes på følgende internetadresse: www.eurom.nl/declaration-of-conformity.

- Frekvensbånd for Wi-Fi og Bluetooth: 2.400 ~ 2.483,5GHz
- Maksimal transmitteret radiofrekvenseffekt i dette/disse frekvensbånd:
 - Wi-Fi: 17,5dBm
 - Bluetooth: 6,5dBm

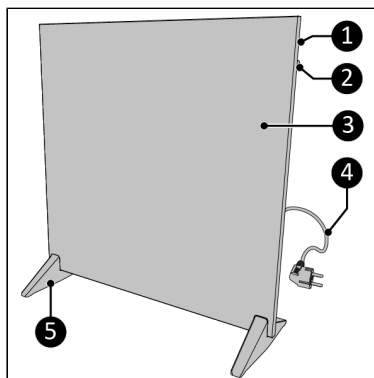
Beskrivelse

Denne enhed er en brugervenlig elvarmer til indendørs brug. Enheden kan monteres på en væg eller anvendes fritstående med de medfølgende sokler monteret. Varmere kan bruges med Eurom Smart-appen og kan programmeres med en dagtimer og en ugetimer.

Udpakning

Enheden er pakket i en kasse. Fjern alt emballagemateriale, og kontroller, at enheden ikke er beskadiget. Brug ikke varmeren, hvis den er beskadiget, men kontakt da altid din leverandør. Gem emballagen, så du kan bruge den til sikker opbevaring og transport.

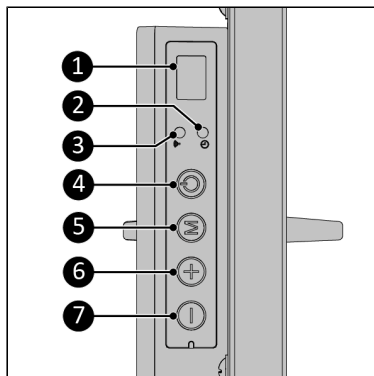
1. Kontrolpanel og LED-display
2. Temperatursensor
3. Hoveddel
4. Strømkontakt
5. Sokkel (2 stk.)



Figur 57.

Kontrolpanel og LED-display

1. Skærm
2. Timerindikator
3. Indikator for Wi-Fi
4. ON/OFF-knap
5. Mode-knap
6. Plusknap
7. Minusknap



Figur 58.

Transport og opbevaring

- Rengør enheden, inden den opbevares.
- Transporter enheden i opretstående stilling.
- Opbevar enheden i opretstående stilling i den originale emballage på et køligt, tørt og støvfrit sted.

Montering



ADVARSEL

Anbring aldrig enheden på overflader som f.eks. en seng eller et tæppe med dyb luv, da åbningerne kan blive blokeret.



ADVARSEL

Plastposer kan være farlige. For at undgå fare for kvælning skal du holde denne taske væk fra babyer og børn.



ADVARSEL

Brug aldrig enheden, før den er korrekt monteret.

Enheden kan samles på to måder: monteret på sokkel eller monteret på en væg.

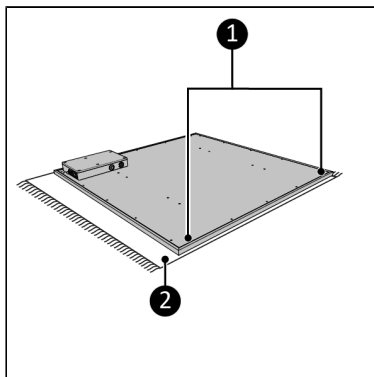
Montering af soklerne



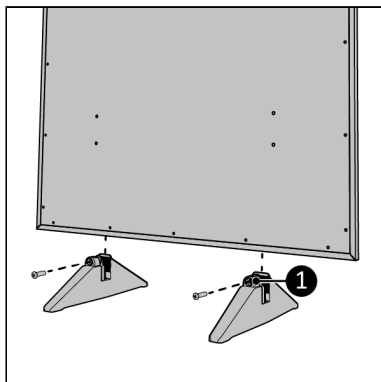
ADVARSEL

Den overflade, hvorpå enheden er anbragt, skal være fremstillet af ikke-brændbart materiale og skal kunne modstå en minimumstemperatur på 125 °C.

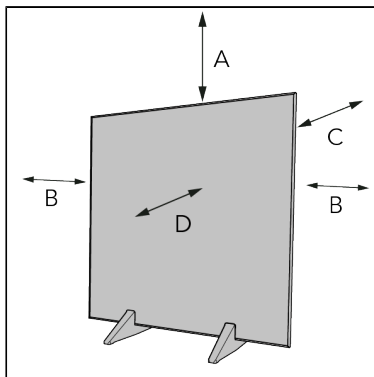
1. Læg enheden ned på en stabil, blød overflade.
2. Fjern skruerne.
3. Placer soklerne på begge sider af hoveddelen.
4. Skru og stram hver sokkel med de to skruer ved hjælp af en stjerneskruetrækker.
5. Anbring enheden på en vandret, fast og ikke-brændbar overflade.
6. Anbring enheden med en minimumsafstand på:
 - A. 100 cm på toppen,
 - B. 50 cm på siderne,
 - C. 30 cm fra bagsiden,
 - D. 50 cm på forsiden.
7. Anbring ikke enheden umiddelbart under en stikkontakt.



Figur 59.



Figur 60.



Figur 61.

Vægmontering



ADVARSEL

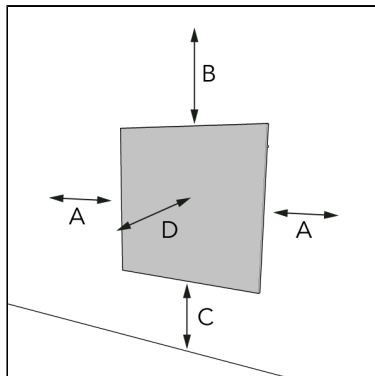
Den væg, der anvendes til montering, skal være fremstillet af ikke-brændbart materiale og kunne modstå en temperatur på mindst 125 °C.



FORSIGTIG

Sørg for at bruge passende fastgørelsesmaterialer, der passer til overfladen. Du må aldrig blokere mellemrummet mellem enheden og væggen.

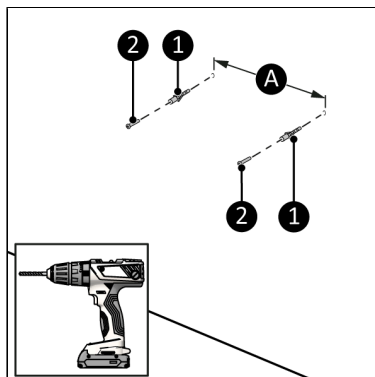
1. Anbring enheden på en ikke-brændbar og solid væg.
2. Anbring enheden med en minimumsafstand på:
 - A. 30 cm fra sidevæggene,
 - B. 100 cm fra loftet,
 - C. 30 cm fra gulvet,
 - D. 100 cm frirum foran.
3. Monter ikke enheden direkte over, tæt på eller under en stikkontakt.



Figur 62.

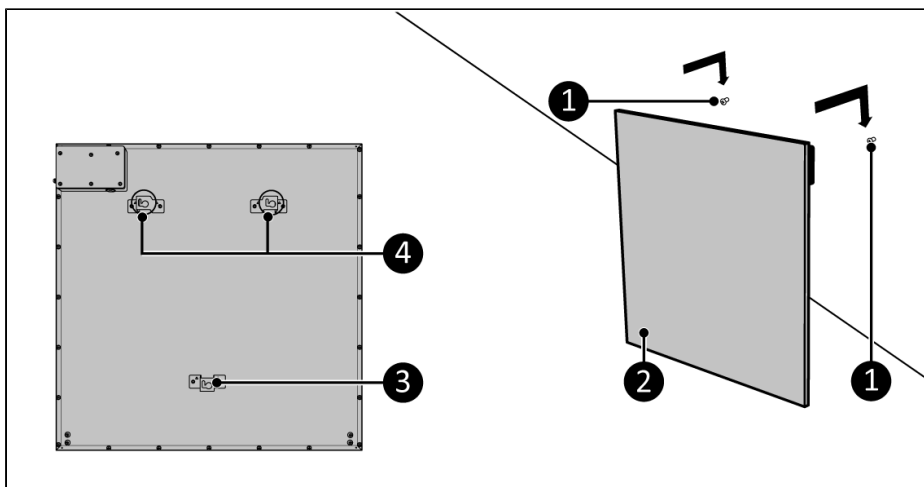
Montering af enheden

1. Bor to 8 \ mm huller vandret fra hinanden på det ønskede sted med en minimumsafstand på (Figur 63, pos. A):
 - E-Infrared 425: 240 mm.
 - E-Infrared 600: 340 mm.
 - E-Infrared 800: 500 mm
2. Indsæt vægstikkene i hullerne (Figur 63, pos. 1).
3. Skru skruerne (Figur 63, pos. 2) fast i rawplugs ved hjælp af en stjerneskruetrækker
4. Sørg for, at skruerne stikker 5 mm ud.
5. Placer beslagene (Figur 64, pos. 4) på bagsiden af enheden over skruerne i væggen (Figur 64, pos. 1).



Figur 63.

6. Skub enheden til venstre, og træk enheden nedad.
7. Afstandsbeslaget (Figur 64, pos. 3) holder bunden af enheden væk fra væggen



Figur 64.

Installation

ADVARSEL



- Sæt ikke strømstikket i stikkontakten, før enheden er monteret eller placeret korrekt.
- Brug ikke et forlængerkabel, da dette kan forårsage overophedning og brand. Hvis det er uundgåeligt at bruge et forlængerkabel, skal du sørge for, at kablet er ubeskadiget og jordet. Brug et forlængerkabel med en minimumseffekt på 500 watt (E-Infrared 425) / 700 watt (E-Infrared 600) / 900 Watt (E-Infrared 800). Vind altid forlængerkablet helt ud for at undgå overophedning.



FORSIGTIG

Sørg for, at hovedspændingen er den samme som angivet på enhedens identifikationsmærke. Alle elektriske forbindelser skal forblive tørre i alle situationer.

1. Sørg for, at enheden er monteret korrekt.
2. Sæt strømstikket i en jordet stikkontakt, der er let tilgængelig. Brug en jordet stikkontakt med et minimum af effekt på 500 watt (E-Infrared 425) / 700 watt (E-Infrared 600) / 900 watt (E-Infrared 800).
3. Sørg for at strøm-kablet ikke kommer i kontakt med enheden.

Betjening



ADVARSEL

Før hver brug skal du sikre dig, at:

- du betjener enheden med tørre hænder
- enheden er ren og tør
- enheden ikke er beskadiget
- enheden ikke er tildækket eller blokeret
- enheden er sikkert monteret



FORSIGTIG

Når enheden er tændt eller slukket, kan den udsende en lyd. Dette er lyden af materiale, der udvides og krymper under opvarmning og nedkøling.

1. Når strømstikket er sat i stikkontakten, viser displayet "OFF".
2. Tryk på ON/OFF-knappen på kontrolpanelet.
3. Displayet viser omgivelsestemperaturen (forudindstillet SET-temperatur er 20 °C).

Enhedsstyring

Indstil temperatur

1. Tryk på plus- eller minusknappen til at indstille den ønskede temperatur fra 0 °C til 37 °C.
2. Enheden begynder at opvarme, når den indstillede temperatur er højere end den omgivende temperatur, og stopper med at opvarme, når den omgivende temperatur når den indstillede temperatur. Varmeindikatoren vil altså vises og forsvinde.
3. Displayet viser den omgivende temperatur.

ECO-tilstand

ECO-tilstanden er kun tilgængelig i Eurom Smart-appen.

Nedtællingstimer

1. Tryk på M-knappen. Displayet viser "00" blinkende.
2. Tryk på plus- eller minusknappen for at indstille nedtællingstimeren mellem 1 og 24 timer.
3. Displayet viser, at den valgte nedtællingstimer blinker 5 gange.
4. Displayet viser timersymbolet.
5. Displayet viser rumtemperaturen.
6. Enheden slukker automatisk, når nedtællingstidspunktet er gået.

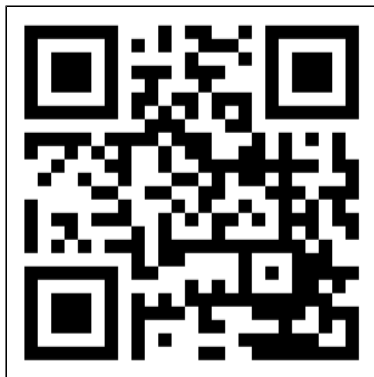
Eurom Smart-appen

Enheden kan betjenes ved hjælp af en app på en smartphone eller tablet. Eurom Smart-appen kan bruges til at:

- tænde og slukke for enheden
- indstille temperaturen
- aktivere ECO-tilstand

Appen kan også bruges til at tænde og slukke timerindstillinger dagligt, på den ugentlige timer.

1. Åbn Eurom Smart-appens brugervejledning med QR-koden (Figur 65), eller gå til www.eurom.nl/nl/brugervejledning.
2. Gennemfør trinene i manualen til Eurom Smart-appen.
 - Når enheden er tilsluttet Wi-Fi, vises Wi-Fi-symbolet på skærmen.
 - Hvis Wi-Fi-symbolet blinker, er der ingen forbindelse.



Figur 65.

Smart Timer

1. Opret en tidsplan med dage og tidspunkter i Eurom Smart-appen. Timerindstillinger, som er indstillet i appen:
 - vil blive gemt på enheden
 - vil ikke være synlig på enheden
 - vil forblive tilgængelige, hvis Wi-Fi afbrydes
 - vil forblive tilgængelig, hvis enheden slukkes eller frakobles
 - kan kun fjernes via appen.
2. Kontroller dataene i appen regelmæssigt.

ECO-tilstand

ECO-tilstand betyder, at enheden opretholder rumtemperaturen ved 16 °C.

1. Tryk på ECO-knappen for at aktivere. Visningen af enheden viser "EC".
2. Tryk på ECO-knappen for at deaktivere.

Hvis ECO-tilstand er aktiv, og en timerindstilling bliver aktiv, begynder enheden at fungere ud fra timerindstillingen. Når timerindstillingen slutter, slukker enheden og skifter ikke til ECO-tilstand.

Nulstilling af Wi-Fi forbindelse

1. Tryk og hold Mode-knappen nede. Eksisterende forbindelser vil blive slettet, Wi-Fi-symbolet begynder at blinke, og der oprettes en ny forbindelse.

Slå Wi-Fi-forbindelsen til og fra

1. Tryk og hold nede på ON/OFF-knappen i tre sekunder for at skifte mellem:
 - Wi-Fi til - Wi-Fi-indikatoren blinker
 - Wi-Fi fra - ingen Wi-Fi-indikator er synlig.

Efter betjening



FORSIGTIG

Brug ikke strømkablet til at trække stikket ud eller til at bære enheden. Vind ikke strømkablet for stramt eller omkring skarpe hjørner. Vikl ikke strømkablet rundt om enheden.

1. Tag stikket ud af stikkontakten.
2. Lad enheden køle ned, før du rører ved den.
3. Rul strømkablet op.

Vedligeholdelse



ADVARSEL

Udfør ikke reparationer eller ændringer af denne enhed.

Vedligeholdelse og reparationer skal udføres af en EUROM-autoriseret fagperson. Hvis strømkablet og/eller strømstikket er beskadiget, skal det udskiftes af producenten eller dennes servicemedarbejder eller personer med tilsvarende kvalifikationer for at forebygge risici.

Rengøring



ADVARSEL

Enheden bliver meget varm. Sørg for, at enheden er slukket, frakoblet og helt afkølet.



FORSIGTIG

Du må ikke bruge:

- skuresvampe
- hårde børster
- brandfarlige, aggressive eller kemiske rengøringsmidler

Undgå, at der trænger vand ind i enheden. Undgå at nedsænke nogen del af enheden i vand eller andre væsker.

Det anbefales at rengøre enheden efter hver brug og før opbevaring.

1. Tør enheden af med en fugtig, ren, blød, fnugfri klud eller en blød børste.
2. Lad enheden tørre helt inden brug og opbevaring.

Bortskaffelse



Denne mærkning angiver, at dette produkt ikke må bortskaffes sammen med andet husholdningsaffald i hele EU. For at forhindre mulig skade på miljøet eller menneskers sundhed som følge af ukontrolleret bortskaffelse af affald skal det genbruges ansvarligt for at fremme bæredygtig genbrug af materielle ressourcer. For at returnere din brugte enhed skal du bruge retur- og afhentningssystemerne eller kontakte den forhandler, hvor produktet blev købt. De kan levere dette produkt til miljøsikket genbrug.

Kokosstraat 20, 8281 JC Genemuiden, The Netherlands

T: (+31) 038 385 43 21

E: info@eurom.nl

I : www.eurom.nl

Model: E-Infrared Wi-Fi

Date: 05/04/2024

Version: v2.0

EUROM[®]

POWERFUL PRODUCTS SINCE 1974