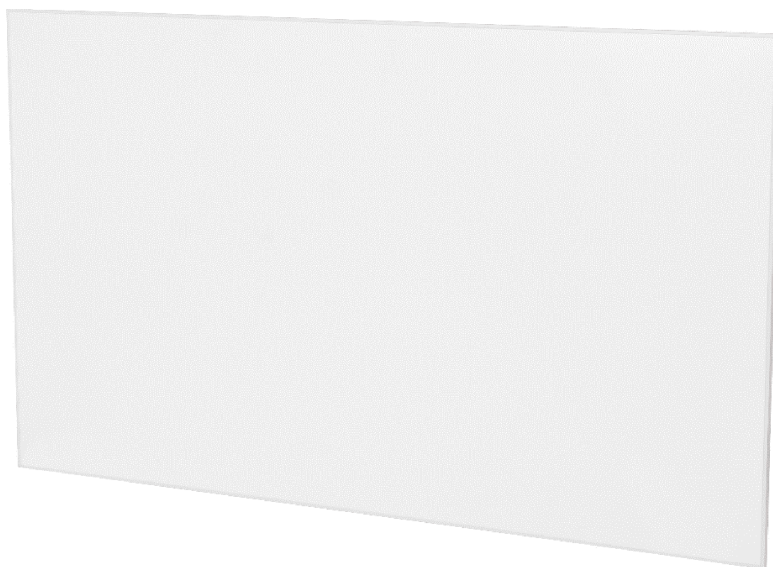


NL

Mon Soleil DSP Frame Wi-Fi

360 / 600 / 720

Gebruikershandleiding



Model: Mon Soleil DSP Frame Wi-Fi Datum: 16/09/2025
Versie: v5.0

EUROM[®]
POWERFUL PRODUCTS SINCE 1974

Dit product is alleen geschikt voor goed geïsoleerde ruimten en incidenteel gebruik.

Model:	Productcode:
Mon Soleil DSP Frame 360 Wi-Fi	361957
Mon Soleil DSP Frame 600 Wi-Fi	361971
Mon Soleil DSP Frame 720 Wi-Fi	361995

Wi-Fi thermostaat (OPTIONEEL)

Wi-Fi thermostaat	365764
Wi-Fi thermostaat (Zwitserse stekker)	365771
Wi-Fi thermostaat USB-C	365788

Verplichte waarschuwingen

Lees deze veiligheidsinstructies grondig door en zorg dat u alles goed begrijpt. Onjuist gebruik kan leiden tot letsel en zorgt ervoor dat de garantie van EUROM vervalt.



WAARSCHUWING

- Gebruik dit apparaat niet in kleine ruimten als deze worden bewoond door personen die de ruimte niet zelfstandig kunnen verlaten, tenzij er voortdurend toezicht is.
- Houd textiel, gordijnen en ander brandbaar materiaal op een minimumafstand van 1 meter om het risico op brand te verkleinen.



LET OP

Sommige productonderdelen kunnen erg heet worden en brandwonden veroorzaken. Let goed op wanneer er kinderen of kwetsbare personen in de buurt van het apparaat zijn.



WAARSCHUWING

Dek de verwarming niet af om oververhitting te voorkomen.

- Kinderen van drie jaar of jonger mogen niet zonder toezicht bij het apparaat in de buurt komen.
- Kinderen tussen de drie en acht jaar oud mogen het apparaat alleen in- of uitschakelen als het op de beoogde locatie en in de normale werkingspositie is geïnstalleerd. Zij mogen het apparaat alleen onder toezicht gebruiken of nadat hen is geleerd hoe het apparaat veilig wordt gebruikt en wat de bijbehorende risico's zijn. Kinderen tussen de drie en acht jaar oud mogen het apparaat niet op het stopcontact aansluiten, instellen, schoonmaken of onderhouden.
- Dit apparaat mag worden gebruikt door kinderen vanaf acht jaar en door personen met een fysieke, zintuiglijke of mentale beperking, of met gebrek aan ervaring en kennis. Zij mogen het apparaat alleen onder toezicht gebruiken of nadat hen is geleerd hoe het apparaat veilig wordt gebruikt en wat de bijbehorende risico's zijn. Kinderen mogen niet met het apparaat spelen. Kinderen mogen het apparaat niet zonder toezicht reinigen en onderhouden.
- De verwarming mag niet direct onder een stopcontact worden geplaatst.
- Als de stroomkabel beschadigd is, moet deze worden vervangen door de fabrikant, de servicemedewerker of iemand met vergelijkbare kwalificaties om gevaar te voorkomen.
- Gebruik deze verwarming niet in de directe omgeving van een bad, een douche of een zwembad.
- Deze verwarming is niet geschikt voor installatie in een badkamer.
- Gebruik deze verwarming niet als deze is gevallen.
- Gebruik deze verwarming niet als deze zichtbaar beschadigd is.
- Gebruik deze verwarming op een horizontaal en stabiel oppervlak, of maak de verwarming vast aan de muur.

Wanneer de Mon Soleil-verwarming vrijstaand wordt gebruikt met de meegeleverde plastic voetjes of in combinatie met de optioneel verkrijgbare vrijstaande steun (artikelnummer 361278):

- Gebruik deze verwarming op een horizontaal en stabiel oppervlak.

Het apparaat is uitgerust met een beveiliging tegen oververhitting. In geval van interne oververhitting wordt de verwarming meteen uitgeschakeld. Schakel het apparaat uit, trek de stekker uit het stopcontact, verwijder de bron van oververhitting en laat het apparaat afkoelen. Daarna kunt u het weer gebruiken als voorheen. Gebruik het apparaat niet als de bron van de oververhitting niet kan worden gevonden of als het probleem aanhoudt. Neem in dat geval altijd contact op met uw leverancier.

Bijzondere waarschuwingen bij de Mon Soleil DSP 360 Frame en Mon Soleil DSP 720 Frame modellen wanneer deze geïnstalleerd zijn in een verlaagd roosterplafond:

- Het apparaat mag onder geen enkele voorwaarde worden bedekt met isolatiemateriaal of soortgelijk materiaal.
- In (dwars)balken en dakspanten mag nooit een inkeping worden gemaakt om het apparaat te installeren.

Algemene veiligheidsinstructies



WAARSCHUWING

- Zorg dat er geen water op of in het apparaat spat.
- Dompel geen enkel deel van het apparaat onder in water of andere vloeistoffen.
- Steek nooit vingers of andere voorwerpen in de openingen van het apparaat.
- Stel het apparaat niet bloot aan sterke trillingen of mechanische belasting.



WAARSCHUWING

Het apparaat wordt erg heet tijdens gebruik. Raak het apparaat niet aan tijdens gebruik of binnen vijf minuten na gebruik.



LET OP

Dek het apparaat niet af tijdens het gebruik of na gebruik als het apparaat nog heet is. Houd textiel, gordijnen, tentdoeken en ander brandbaar materiaal op een minimumafstand van 1 meter van het apparaat om het brandgevaar te verminderen.

Veiligheid tijdens gebruik

WAARSCHUWING

Gebruik het apparaat niet:

- buiten of in een kleine ruimte ($< 7 \text{ m}^3$);
- liggend, leunend of staand zonder dat de voetjes correct zijn gemonteerd;
- als de onderdelen vuil of nat zijn;
- in de buurt van grote objecten, zoals achter een deur of onder een plank of kast;
- in de buurt van of in een stoffige en vuile omgeving, zoals een bouwplaats;
- in de buurt van ontvlambare materialen, vloeistoffen of dampen, zoals in een schuur, stal of broeikas;
- in de buurt van andere warmtebronnen en open vuur;
- in combinatie met een toestel dat het apparaat automatisch inschakelt, zoals een timer, dimmer of een ander toestel.



Als het apparaat, de stroomkabel of de stekker schade vertoont of slecht werkt, stel het apparaat dan onmiddellijk buiten gebruik en onderbreek de stroomtoevoer meteen.

Garantie

EUROM biedt 60 maanden garantie op dit apparaat vanaf de datum van aankoop. Slijtage door normaal gebruik valt niet onder de garantie. De garantie vervalt als een defect het gevolg is van niet-beoogd of onzorgvuldig gebruik van het apparaat. De fabrikant, importeur en leverancier zijn niet aansprakelijk voor onjuiste aansluitingen.

Inleiding

Gefeliciteerd met uw aankoop van dit EUROM-apparaat. U heeft een hoogwaardig apparaat gekocht waarvan u nog vele jaren plezier zult hebben. Door dit apparaat met aandacht en zorg te gebruiken, beperkt u het risico op persoonlijk letsel of materiële schade.



LET OP

Lees deze instructiehandleiding eerst grondig door en zorg dat u alles goed begrijpt voordat u het apparaat monteert, installeert en gebruikt.

In deze handleiding wordt het correcte en veilige gebruik van dit apparaat beschreven. Bewaar deze handleiding voor toekomstig gebruik. De handleiding is een onmisbaar onderdeel van het apparaat en moet bij doorverkoop of inruil aan de nieuwe eigenaar worden overhandigd. Deze handleiding is met de grootst mogelijke zorg samengesteld. Wij behouden ons desalniettemin het recht voor deze handleiding te allen tijde te verbeteren en aan te passen. De gebruikte afbeeldingen kunnen afwijken.

De volgende symbolen en termen worden in deze handleiding gebruikt om de lezer te wijzen op veiligheidskwesties en belangrijke informatie:



WAARSCHUWING

Duidt op een gevaarlijke situatie die, indien de veiligheidsinstructies niet worden opgevolgd, kan leiden tot letsel bij de operator of omstanders, lichte en/of matige schade aan het product of aan het milieu.



LET OP

Duidt op een gevaarlijke situatie die, indien de veiligheidsinstructies niet worden opgevolgd, kan leiden tot lichte en/of matige schade aan het product of aan het milieu.

Identificatie

EUROM POWERFUL PRODUCTS SINCE 1974	Mon Soleil DSP Frame *** Wifi Art. nr. ***** Batch. *****
220-240V ~ 50-60Hz - *** Watt	
EUROMAC B.V. - KOKOSSTRAAT 20 - 8281 JC - GENEMUIDEN - NETHERLANDS - info@eurom.nl	

Figuur 1.

Specificaties

Type:	Mon Soleil DSP 360 Frame Wi-Fi	Mon Soleil DSP 600 Frame Wi-Fi	Mon Soleil DSP 720 Frame Wi-Fi
Productafmeting:	59,5 x 59,5 cm	59,5 x 99,5 cm	59,5 x 119,5 cm
Gewicht:	4,4 kg	6,8 kg	8,1 kg
Spanning:	220-240V / 50-60Hz	220-240V / 50-60Hz	220-240V / 50-60Hz
Vermogen:	310-360W	520-600W	620-720W
Beschermingsgraad:	IP20	IP20	IP20
Beschermingsklasse:	Klasse I	Klasse I	Klasse I

Hierbij verklaart Euromac B.V. dat dit product voldoet aan Richtlijn 2014/53/EU.

De volledige tekst van de EU-conformiteitsverklaring is beschikbaar op het volgende internetadres: www.eurom.nl/declaration-of-conformity.

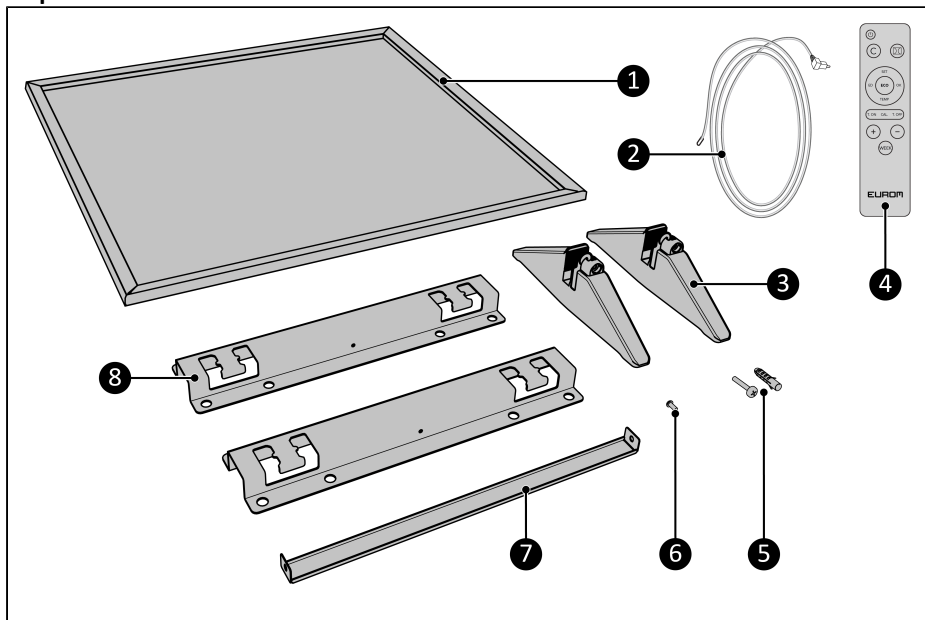
- Wifi- en Bluetooth-frequentieband: 2,4 ~ 2,4835GHz
- Maximaal uitgezonden radiofrequentievermogen in deze frequentieband(en):
 - Wifi: 17,5dBm
 - Bluetooth: 6,5dBm

Beschrijving

De Mon Soleil DSP Frame Wifi is een gebruiksvriendelijk, elektrisch verwarmingsapparaat voor binnengebruik. Het apparaat kan aan de muur of op het plafond worden bevestigd of vrijstaand

worden gebruikt met de meegeleverde plastic voetjes. De Mon Soleil DSP Frame Wifi kan worden bediend met de Eurom Smart-app en kan worden geprogrammeerd op een dag- en een weektimer.

Uitpakken



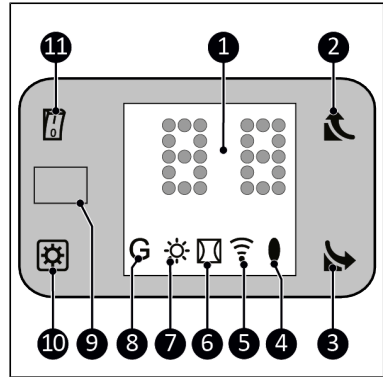
Figuur 2.

Nr.	Beschrijving	Nr.	Beschrijving
1	De verwarming	5	Bevestigingsschroeven en muurpluggen (8x)
2	Externe temperatuursensor	6	M4-schroeven van 12 mm (2x)
3	Voetjes met vooraf gemonteerde schroeven (2x)	7	Afstandhouder voor beugels
4	Afstandsbediening	8	Beugels (2x)

Bedieningspaneel en leddisplay

Het leddisplay draait automatisch wanneer het apparaat wordt gedraaid. De bedieningsknoppen blijven hetzelfde.

1. Display
2. Plus-knop
3. Min-knop
4. Vermogensaanduiding
5. Wifi-aanduiding
6. Open-raamaanduiding
7. Verwarmingsaanduiding
8. Wi-Fi thermostaat indicatie
9. Ontvanger van de afstandsbediening
10. MODE-knop (modus)
11. AAN/UIT-knop



Figuur 3.

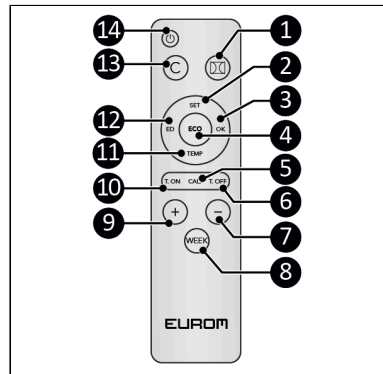
Afstandsbediening



LET OP

Batterijen niet inbegrepen.

1. Open-raamknop
2. SET-knop (INSTELLEN)
3. OK-knop
4. ECO-knop
5. Kalibratieknop
6. TIME OFF-knop (TIJD UIT)
7. Min-knop
8. WEEK-knop
9. Plus-knop
10. TIME ON-knop (TIJD AAN)
11. Temperatuurknop
12. EDIT-knop (BEWERKEN)
13. Annuleerknop
14. AAN/UIT-knop



Figuur 4.

Vervoer en opslag

- Maak het apparaat schoon voordat u het opbergt.
- Vervoer het apparaat rechtopstaand.
- Bewaar het apparaat rechtopstaand, in de originele verpakking en op een koele, droge en stofvrije plaats.

Montage



WAARSCHUWING

Plastic zakken kunnen gevaarlijk zijn. Houd deze zak buiten bereik van baby's en kinderen.

Het apparaat is verpakt in één doos. Verwijder al het verpakkingsmateriaal en controleer of het apparaat niet beschadigd is. Gebruik het apparaat niet als het beschadigd is. Neem in dat geval altijd eerst contact op met uw leverancier. Bewaar de verpakking voor veilig opbergen en vervoeren.

Montage



WAARSCHUWING

De muur die of het plafond dat voor de montage wordt gebruikt, moet uit onbrandbaar materiaal bestaan en bestand zijn tegen een minimumtemperatuur van 125 °C.



LET OP

Gebruik bevestigingsmaterialen die geschikt zijn voor de ondergrond. De meegeleverde ankerbouten zijn geschikt voor muren van baksteen. Blokkeer nooit de ruimte tussen het apparaat en de muur of plafond.

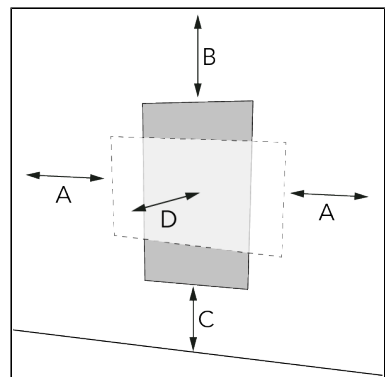
Het apparaat kan op vier manieren worden bevestigd:

- verticaal tegen de muur;
- horizontaal tegen de muur;
- vrijstaand met de voetjes bevestigd;
- op het plafond;

Het bedieningspaneel moet bij alle vier de bevestigingsopties zichtbaar en bedienbaar zijn.

Wandmontage

1. Plaats het apparaat tegen een verticale en stevige muur. Gebruik een waterpas bij het plaatsen van het apparaat.
2. Plaats het apparaat (horizontaal of verticaal) op een minimale afstand van:
 - A. 30 cm van de zijwanden;
 - B. 30 cm van het plafond;
 - C. 20 cm van de vloer;
 - D. 50 cm vrije ruimte aan de voorkant.
3. Monteer het apparaat niet direct boven, in de buurt van of onder een stopcontact.



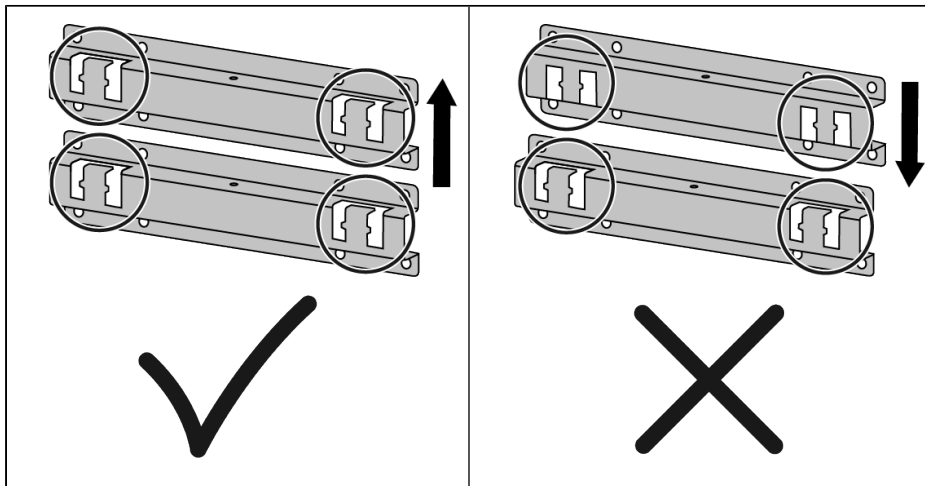
Figuur 5.

De beugel monteren



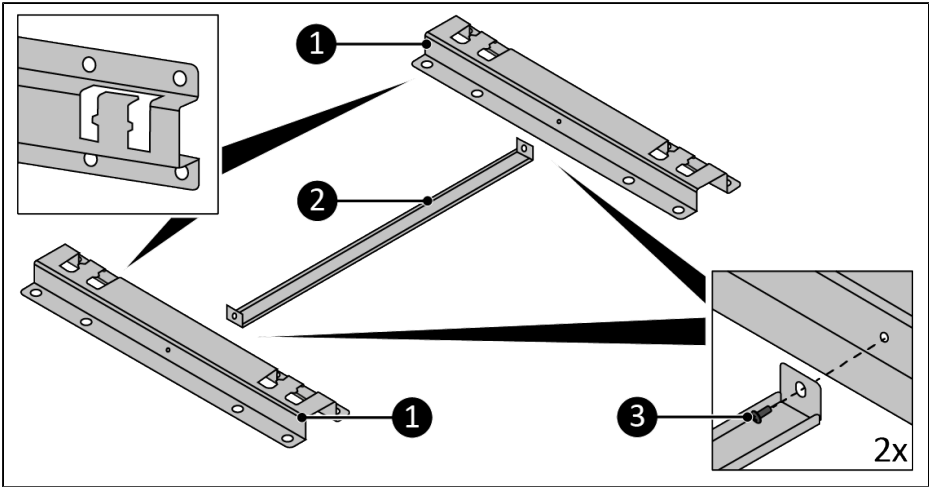
LET OP

Zorg dat de openingen in beide beugels naar boven gericht zijn, zie Figuur 6 en Figuur 7 ter referentie.



Figuur 6.

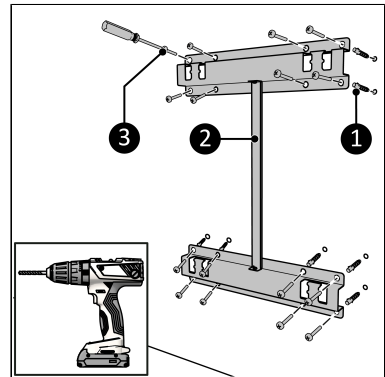
1. Monteer de afstandhouder (Figuur 7, pos. 2) op de beugels (Figuur 7, pos. 1) met behulp van twee M4-schroeven van 12 mm (Figuur 7, pos. 3).



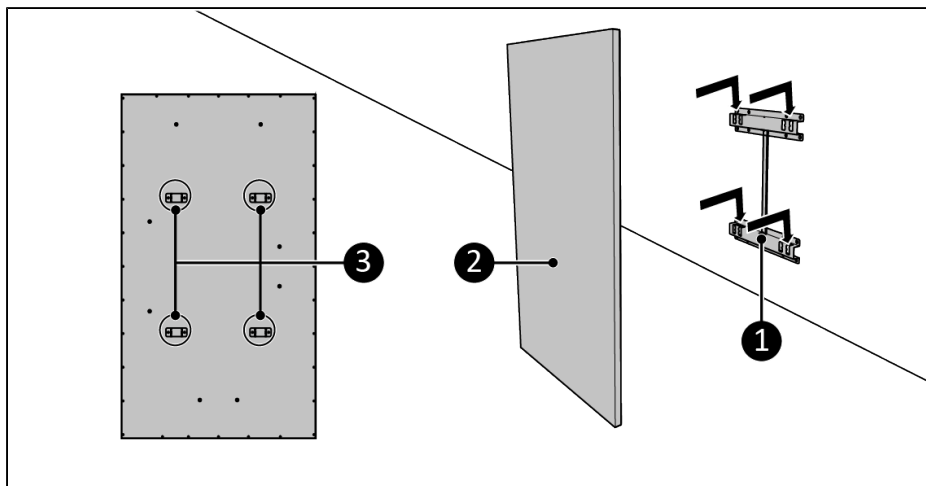
Figuur 7.

Verticale wandmontage

1. Plaats de beugel tegen de muur en markeer de acht gaten. Plaats de beugel rechtop, met de beugelopeningen aan de bovenkant.
2. Boor acht gaten van 10 mm op de gemarkeerde plaatsen.
3. Plaats de muurpluggen (Figuur 8, pos. 1).
4. Schroef de muurbeugel (Figuur 8, pos. 2) met acht grote schroeven aan de muur vast met een kruiskopschroevendraaier (Figuur 8, pos. 3).
5. Plaats de apparaatbeugels (Figuur 9, pos. 3) over de muurbeugel (Figuur 9, pos. 1).
6. Schuif het apparaat (Figuur 9, pos. 2) in de openingen van de muurbeugel (Figuur 9, pos. 1).
7. Zorg dat het bedieningspaneel zich aan de onderkant van het apparaat bevindt.
8. Als u het apparaat wilt verwijderen, tilt u het op en schuift u het in de tegenovergestelde richting.



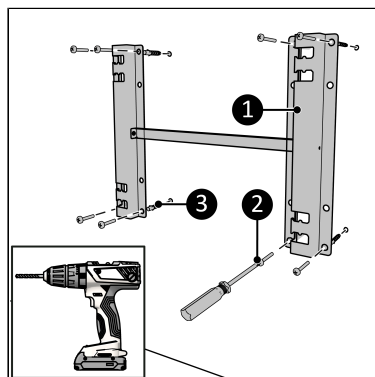
Figuur 8.



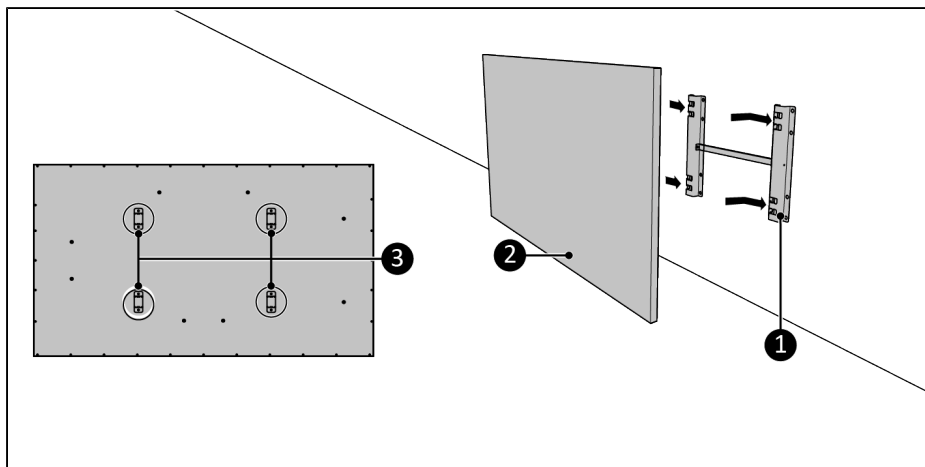
Figuur 9.

Horizontale wandmontage

1. Plaats de beugel tegen de muur, met de beugelopeningen aan de linkerkant en markeer de acht gaten (Figuur 10).
2. Boor acht gaten van 10 mm op de gemarkeerde plaatsen.
3. Plaats de muurpluggen (Figuur 10, pos. 3).
4. Schroef de muurbeugel (Figuur 10, pos. 1) met acht grote schroeven aan de muur vast met een kruiskopschroevendraaier (Figuur 10, pos. 2).
5. Plaats de apparaatbeugels (Figuur 11, pos. 3) over de muurbeugel (Figuur 11, pos. 1).
6. Schuif het apparaat (Figuur 11, pos. 2) in de openingen van de muurbeugel (Figuur 11, pos. 1).
7. Zorg dat het bedieningspaneel zich aan de onderkant van het apparaat bevindt.
8. Als u het apparaat wilt verwijderen, tilt u het op en schuift u het in de tegenovergestelde richting.



Figuur 10.



Figuur 11.

De voetjes monteren



WAARSCHUWING

De ondergrond waarop het apparaat wordt geplaatst, moet uit onbrandbaar materiaal bestaan en bestand zijn tegen een minimumtemperatuur van 125 °C.



WAARSCHUWING

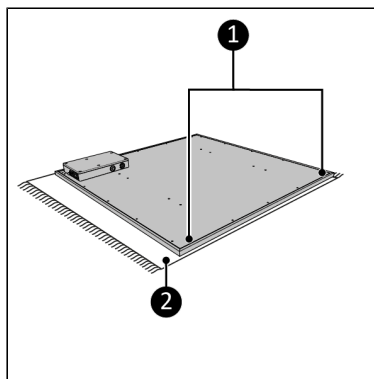
Plaats het apparaat nooit op oppervlakken zoals bedden of een hoogpolig tapijt. De openingen kunnen dan geblokkeerd raken.



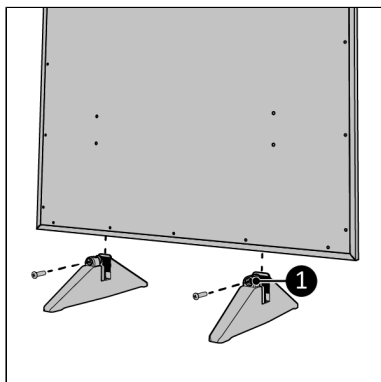
WAARSCHUWING

Gebruik het apparaat niet voordat het correct gemonteerd is. Zorg dat het bedieningspaneel zich aan de bovenkant van het apparaat bevindt wanneer u het apparaat vrijstaand met de voetjes bevestigd gebruikt.

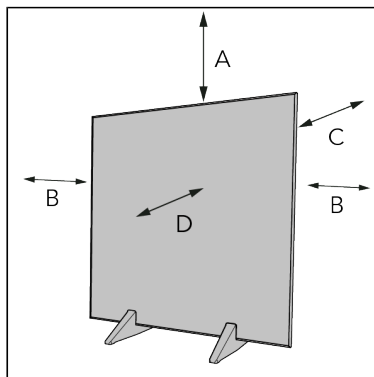
1. Zet het apparaat op een stevige, zachte ondergrond (Figuur 12, pos. 2).
2. Schroef de voetjes vast (Figuur 13, pos. 1).
3. Plaats het apparaat op een horizontaal, stevig en niet-ontvlambaar oppervlak.
4. Plaats het apparaat op een minimale vrije afstand (Figuur 14) van:
 - A. 100 cm aan de bovenkant;
 - B. 50 cm aan de zijkanten;
 - C. 30 cm aan de achterkant;
 - D. 50 cm aan de voorkant.
5. Plaats het apparaat nooit direct onder een stopcontact.



Figuur 12.



Figuur 13.



Figuur 14.

Montage op het plafond



LET OP

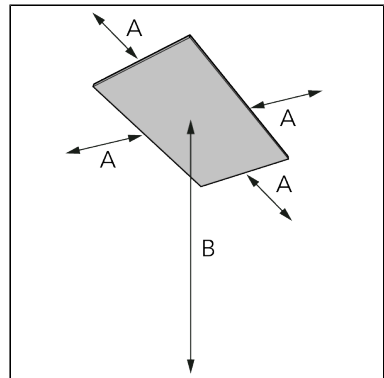
Bij plafondmontage adviseren we het gebruik van de Wi-Fi thermostaat voor een optimale temperatuurregeling.



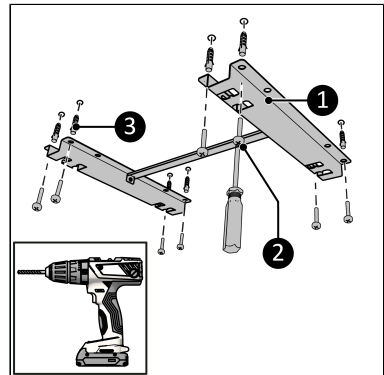
LET OP

Als u het apparaat op het plafond bevestigt, moet u het paneel van het apparaat kalibreren. Zie Temperatuurkalibratie (Optioneel) voor uitleg over de kalibratiefunctie.

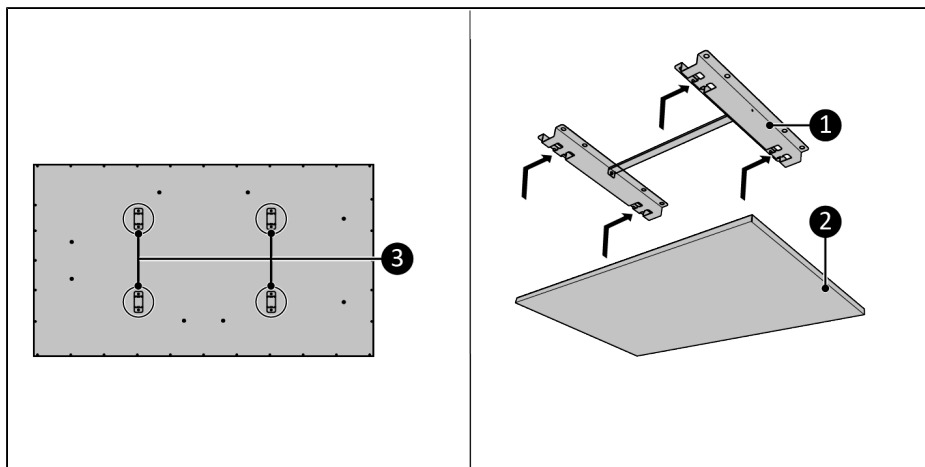
1. Plaats het apparaat op een niet-ontvlambaar en stevig plafond.
2. Plaats het apparaat op een minimale afstand (Figuur 15) van:
 - A. 30 cm van de zijwanden; B. 185 cm van de vloer.
3. Monteer het apparaat niet direct boven, in de buurt van of onder een stopcontact.
4. Plaats de beugel tegen het plafond en markeer de acht gaten (Figuur 16).
5. Boor acht gaten van 10 mm op de gemarkeerde plaatsen.
6. Plaats de muurpluggen (Figuur 16, pos. 3).
7. Schroef de beugel (Figuur 16, pos. 1) vast aan het plafond met acht grote schroeven met behulp van een kruiskopschroevendraaier (Figuur 16, pos. 2).
8. Plaats de apparaatbeugels (Figuur 17, pos. 3) over de plafondbeugel (Figuur 17, pos. 1).
9. Schuif het apparaat (Figuur 17, pos. 2) in de openingen van de plafondbeugel (Figuur 17, pos. 1).
10. Zorg dat de verwarming goed is bevestigd in de plafondbeugel.
11. Als u het apparaat wilt verwijderen, tilt u het op en schuift u het in de tegenovergestelde richting.



Figuur 15.



Figuur 16.



Figuur 17.

Montage op het plafond bij een verlaagd roosterplafond

(Dit is alleen van toepassing op de Mon Soleil DSP 360 Frame en de Mon Soleil DSP 720 Frame.)



LET OP

De Mon Soleil DSP Frame infraroodpanelen kunnen alleen worden gebruikt op een verlaagd roosterplafond van 60 x 60 cm (Mon Soleil DSP 360 Frame) of 60 x 120 cm (Mon Soleil DSP 720 Frame).



LET OP

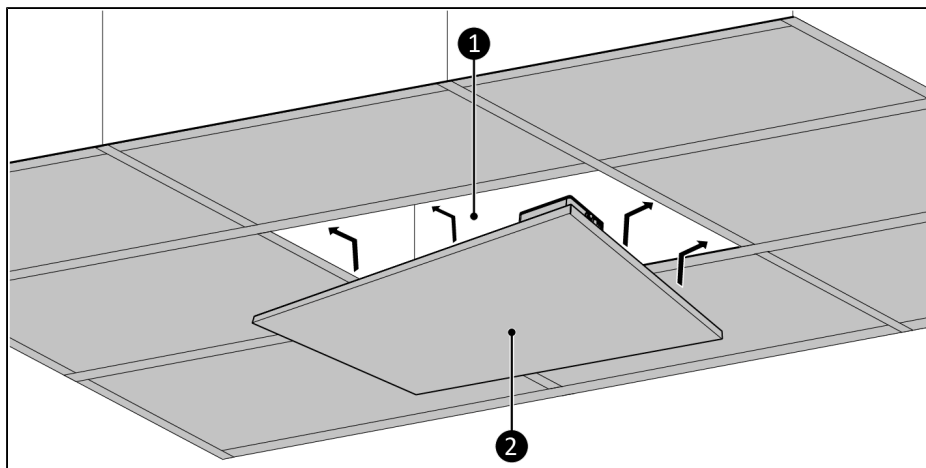
Als het infraroodpaneel niet perfect in het verlaagd roosterplafond past. Ga niet verder met de installatie en verander nooit iets aan het verlaagd roosterplafond. Veranderingen aan het roosterplafond verzwakken het systeem, waardoor het infraroodpaneel niet stevig kan worden bevestigd.



LET OP

Zorg ervoor dat de infraroodpanelen ook na installatie altijd toegankelijk zijn en indien nodig snel van de netstroom kunnen worden afgekoppeld.

1. Verwijder de plafondplaten (Figuur 18, pos. 1) op de plek waar u het apparaat wilt installeren.
2. Controleer of er ten minste 25 cm vrije ruimte is tussen het verlaagde plafond en het daadwerkelijke plafond.
3. Plaats het apparaat (Figuur 18, pos. 2) voorzichtig in het verlaagde roosterplafond (Figuur 18, pos. 1).
4. Sluit het apparaat aan op de stroomtoevoer.



Figuur 18.

De externe temperatuursensor kan worden gebruikt om de correcte kamertemperatuur te meten. Leid deze temperatuursensor door een klein gaatje in het verlaagde plafond om de kamertemperatuur te meten. Voor optimale temperatuurregeling adviseren wij echter de optioneel beschikbare Eurom Wifi-thermostaat.

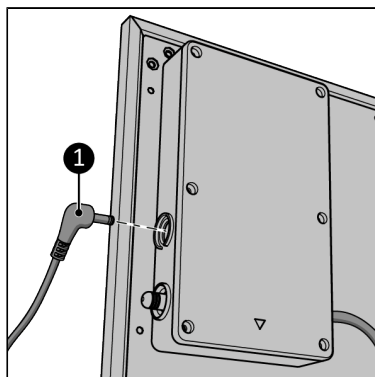
Temperatuursensor



LET OP

Gebruik voor een nauwkeurige temperatuurmeting de externe temperatuursensor.

1. Trek de stekker uit het stopcontact.
2. Sluit de connector van de externe temperatuursensor (Figuur 19, pos. 1) aan op de plug van de sensor.
3. Plaats de temperatuursensor op ongeveer 2 meter afstand van het apparaat.



Figuur 19.

Installatie



WAARSCHUWING

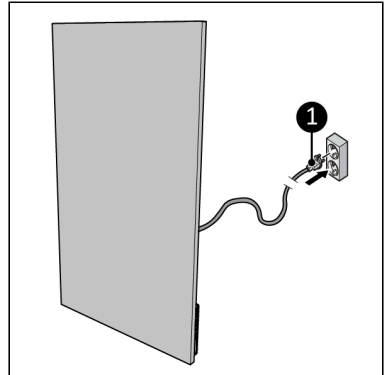
- Steek de stekker niet in het stopcontact voordat het apparaat correct gemonteerd of geplaatst is.
- Gebruik geen verlengsnoer, dit kan leiden tot oververhitting en brand. Als een verlengsnoer onvermijdelijk is, controleer dan of deze onbeschadigd en geaard is. Gebruik een verlengsnoer met een minimumvermogen van 1000 watt. Wikkel het verlengsnoer altijd volledig af om oververhitting te voorkomen.



LET OP

Zorg dat de hoofdspanning gelijk is aan de spanning die is aangegeven op het identificatielabel van het apparaat. Alle elektrische aansluitingen moeten onder alle omstandigheden droog blijven.

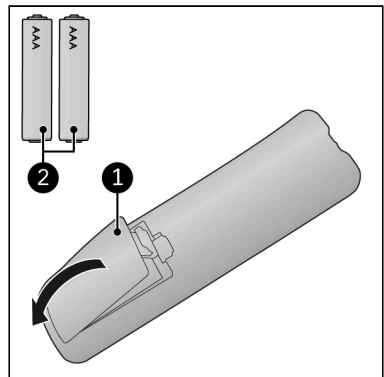
1. Zorg dat het apparaat correct gemonteerd is.
2. Steek de stekker (Figuur 20, pos. 1) in een geaard stopcontact waar u eenvoudig bij kunt. Gebruik een geaard stopcontact met een minimumvermogen van 1000 watt.
3. Zorg dat de stroomkabel niet in contact komt met het apparaat.



Figuur 20.

Afstandsbediening

1. Verwijder het afschermplaatje (Figuur 21, pos. 1).
2. Plaats twee batterijen (AAA 1,5V) (Figuur 21, pos. 2) zoals aangegeven in het batterijvakje. Zorg dat u de batterijen er correct in doet.
3. Plaats het afschermplaatje terug.



Figuur 21.

Werking



WAARSCHUWING

Controleer voor elk gebruik of:

- uw handen droog zijn voordat u het apparaat bedient;
- het apparaat schoon en droog is;
- het apparaat niet beschadigd is;
- het apparaat niet bedekt of geblokkeerd is;
- het apparaat stevig bevestigd is op de muur of het plafond.



LET OP

Als u het apparaat aan- of uitzet, hoort u mogelijk een geluid. Dat is het geluid van het materiaal dat uitzet en weer krimpt tijdens het verwarmen en afkoelen.



LET OP

De dag- en tijdstellingen worden teruggezet naar de standaardwaarden als het apparaat met de AAN/UIT-schakelaar wordt uitgeschakeld of als de stekker uit het stopcontact wordt gehaald. De weektimer die via de afstandsbediening is ingesteld, wordt automatisch op UIT gezet.

Als het apparaat wordt gebruikt met de Eurom Smart-app zijn de dag- en tijdstellingen automatisch correct.

1. Druk op de AAN/UIT-knop op het bedieningspaneel (Figuur 3, pos. 11) of op de afstandsbediening.
2. Het display (Figuur 3, pos. 1) geeft eerst de ingestelde temperatuur gedurende 3 seconden weer, gevolgd door de omgevingstemperatuur.

Apparaatbediening

Temperatuurinstelling

1. Druk de Plus- of Min-toets in om de gewenste temperatuur in te stellen, van 0 °C tot 45 °C.
2. Het apparaat begint met verwarmen als de ingestelde temperatuur hoger is dan de omgevingstemperatuur en stopt met verwarmen als de omgevingstemperatuur de ingestelde temperatuur bereikt. Het verwarmingsindicatielampje verschijnt en verdwijnt naargelang de situatie.
3. Op het display wordt de omgevingstemperatuur getoond.

Dag- en tijdstelling

(Dit is niet nodig wanneer de Eurom Smart-app wordt gebruikt. Als het apparaat wordt gebruikt met de Eurom Smart-app zijn de dag- en tijdstellingen automatisch correct.

1. Zorg dat het verwarmingsindicatielampje niet zichtbaar is. Het apparaat moet niet aan het verwarmen zijn.
2. Druk op de Mode-knop, HH verschijnt op het display.

3. Druk op de plus- of min-knop om de huidige dag te selecteren, van 1 (maandag) tot 7 (zondag).
4. Druk op de Mode-knop, H1 verschijnt op het display.
5. Druk op de Plus- of Min-toets om het huidige uur te selecteren, van 0 tot 23.
6. Druk op de Mode-knop, H2 verschijnt op het display.
7. Druk op de Plus- of Min-toets om de huidige minuut te selecteren, van 0 tot 59.
8. Druk op de Mode-knop, de omgevingstemperatuur verschijnt dan op het display, en de dag en de tijd zijn ingesteld.

Controle van de dag en tijd

1. Controleer of het verwarmingsindicatielampje zichtbaar is. Het apparaat moet aan het verwarmen zijn.
2. Druk kort en herhaaldelijk op de Mode-knop om het volgende te controleren:
 - de dag - HH;
 - het uur - H1;
 - de minuten - H2.

Afstandsbediening

Richt de afstandsbediening op het display om het apparaat te bedienen met de afstandsbediening.

Temperatuurinstelling

1. Druk de Plus- of Min-toets in om de gewenste temperatuur in te stellen, van 0 °C tot 45 °C.
2. Het apparaat begint met verwarmen als de ingestelde temperatuur hoger is dan de omgevingstemperatuur en stopt met verwarmen als de omgevingstemperatuur de ingestelde temperatuur bereikt. Het verwarmingsindicatielampje verschijnt en verdwijnt naargelang de situatie.
3. Op het display wordt de omgevingstemperatuur getoond.

Dag- en tijdstelling

1. Zorg dat het verwarmingsindicatielampje niet zichtbaar is. Het apparaat moet op AAN staan, maar niet aan het opwarmen zijn.
2. Houd de SET-knop ingedrukt totdat HH op het display verschijnt.
3. Druk op de plus- of min-knop om de huidige dag te selecteren, van 1 (maandag) tot 7 (zondag).
4. Druk op de SET-knop, H1 verschijnt op het display.
5. Druk op de Plus- of Min-toets om het huidige uur te selecteren, van 0 tot 23.
6. Druk op de SET-knop, H2 verschijnt op het display.
7. Druk op de Plus- of Min-toets om de huidige minuut te selecteren, van 0 tot 59.
8. Druk op de SET-knop, de omgevingstemperatuur verschijnt dan op het display, en de dag en de tijd zijn ingesteld.

Controle van de dag en tijd

1. Controleer of het verwarmingsindicatielampje zichtbaar is. Het apparaat moet aan het verwarmen zijn.
2. Druk kort en herhaaldelijk op de SET-knop om het volgende te controleren:

- de dag – HH;
- het uur – H1;
- de minuten – H2.

Open-raammodus

1. Druk op de Open-raamknop om deze te activeren. De Open-raamaanduiding verschijnt op het display. De Open-raammodus kan alleen met de afstandsbediening worden in- of uitgeschakeld, zelfs wanneer uw apparaat is verbonden met de Eurom Smart-app.
2. Als de omgevingstemperatuur binnen 15 minuten 5 °C of meer daalt, gaat het apparaat in stand-by en begint de Open-raamaanduiding op het display te knipperen.
3. Druk op de Open-raamknop om deze te deactiveren.

ECO-modus

De afstandsbediening heeft een ECO-knop voor een energiezuinige modus. Het apparaat houdt de kamertemperatuur dan op 16 °C.

1. Druk op de ECO-knop om de modus te activeren; EC verschijnt dan op het display.
2. Druk op de ECO-knop om de modus uit te zetten.

Als de verwarming in de ECO-modus staat en er een timerinstelling actief is, zal het apparaat beginnen te werken volgens de timerinstelling. Wanneer de timerinstelling eindigt en het apparaat uitgaat, zal het apparaat niet terugkeren naar de ECO-stand.

Instelling van wekelijkse timer

De wekelijkse timer kan via de afstandsbediening worden ingesteld, maar is eenvoudiger in te stellen met de Eurom Smart-app. Als in de instelmodus van de wekelijkse timer gedurende tien seconden geen knop wordt ingedrukt, wordt de timer gereset en moet deze helemaal opnieuw beginnen. Zorg dat u geen verschillende timerinstellingen maakt.

1. Houd de WEEK-knop ingedrukt totdat UU verschijnt en knippert op het display.
2. Druk op de SET-knop; AAN/UIT begint te knipperen op het display.
3. Druk op de plus- en min-knop om het volgende te selecteren:
 - AAN – timer aan;
 - UIT – timer uit.
4. Druk op de OK-knop; UU verschijnt op het display.
5. Druk op de SET-knop.
6. Druk op de plus- en min-knop om het volgende te selecteren:
 - 01 – alle timerinstellingen worden slechts eenmaal uitgevoerd. Dit kan alleen worden gepland voor de huidige week (U1 tot U7). Alle 01-timerinstellingen worden op zondag (U7) om 23:59 uur gewist;
 - 99 – alle timerinstellingen worden onbeperkt uitgevoerd.
7. Druk op de OK-knop; UU verschijnt op het display.
8. Druk op de SET-knop; U1 verschijnt op het display.
9. Druk op de plus- of min-knop om de gewenste dag te selecteren, van U1 (maandag) tot U7 (zondag).
10. Druk op de OK-knop; de geselecteerde dag verschijnt op het display.
11. Druk op de EDIT-knop; 01 verschijnt op het display.

12. Druk op de plus- of min-knop om een nummer voor deze timer te kiezen, van 1 tot 4. Vier staat voor de maximale timerinstelling per dag. Als een nieuwe timer wordt ingesteld met hetzelfde nummer, wordt de oude timer overschreven.
13. Druk op de OK-knop; het geselecteerde nummer verschijnt op het display.
14. Druk op de temperatuurknop; HP verschijnt op het display.
15. Gebruik de plus- of min-knop om de gewenste temperatuur te selecteren van 0°C tot 45°C.
16. Druk op de OK-knop; de geselecteerde temperatuur verschijnt op het display.
17. Druk op de TIME ON-knop; HE verschijnt op het display.
18. Druk op de plus- of min-knop om de gewenste begintijd te selecteren, van 00:00 tot 23:00 in hele uren.
19. Druk op de OK-knop; de geselecteerde begintijd verschijnt op het display.
20. Druk op de TIME OFF-knop; HF verschijnt op het display.
21. Druk op de plus- of min-knop om de gewenste eindtijd te selecteren, van 00:00 tot 23:00 in hele uren.
22. Druk op de OK-knop; de geselecteerde eindtijd verschijnt op het display.
23. Herhaal indien gewenst.

Alle wekelijkse timerinstellingen verwijderen

1. Houd de WEEK-knop ingedrukt totdat UU verschijnt en knippert op het display.
2. Druk op de Annuleerknop om alle timerinstellingen te wissen.

Alle wekelijkse timerinstellingen voor een specifieke dag verwijderen

1. Houd de WEEK-knop ingedrukt totdat UU verschijnt en knippert op het display.
2. Druk op de SET-knop; AAN/UIT verschijnt op het display.
3. Druk op de SET-knop; 01/99 verschijnt op het display.
4. Druk op de SET-knop; U1 verschijnt op het display.
5. Druk op de plus- of min-knop om de gewenste dag te selecteren, van 1 (maandag) tot 7 (zondag).
6. Druk op de Annuleerknop om alle timerinstellingen voor de geselecteerde dag te wissen.

Een specifieke timerinstelling verwijderen

1. Houd de WEEK-knop ingedrukt totdat UU verschijnt en knippert op het display.
2. Druk op de SET-knop; AAN/UIT verschijnt op het display.
3. Druk op de SET-knop; 01/99 verschijnt op het display.
4. Druk op de SET-knop; U1 verschijnt op het display.
5. Druk op de plus- of min-knop om de gewenste dag te selecteren, van 1 (maandag) tot 7 (zondag).
6. Druk op de EDIT-knop.
7. Druk op de plus- of min-knop om de gewenste timerinstelling te selecteren, van 1 tot 4.
8. Druk op de Annuleerknop om de geselecteerde timerinstelling te wissen.

Controle van de timerinstellingen

1. Zorg dat het verwarmingsindicatielampje zichtbaar is. Het apparaat moet aan het verwarmen zijn.
2. Druk kort en herhaaldelijk op de WEEK-knop om het volgende te controleren:

- timer AAN of timer UIT;
- eenmalig (01) of eindeloos (99);
- U1-U7, dag van de week;
- instellingsnummer van de timer voor de betreffende dag (1, 2, 3 of 4);
- temperatuurinstelling;
- begintijd in uren;
- eindtijd in uren;
- dit wordt herhaald voor de volgende timerinstelling.

Alle 28 timerinstellingen worden weergegeven, ook de timerinstellingen die niet zijn ingevuld. De temperatuur van de niet-ingevulde timerinstellingen is 20 °C.

Eurom Smart-app



LET OP

Gebruik de weektimer die u met het apparaat heeft gemaakt niet tegelijkertijd met de weektimer die u met de Eurom Smart-app hebt ingesteld. Timerinstellingen die in de Eurom Smart-app zijn gemaakt, zijn niet zichtbaar op het apparaat. Timerinstellingen die op het apparaat zijn gemaakt, zijn niet zichtbaar in de Eurom Smart-app.



LET OP

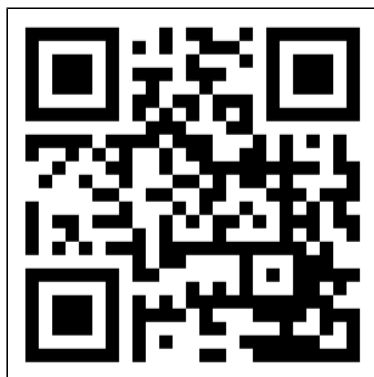
Het wordt aangeraden Bluetooth op uw smartphone in te schakelen wanneer u voor het eerst verbinding maakt met het Eurom-apparaat. Dit maakt verbinden eenvoudiger en sneller.

Het apparaat kan worden bediend met een app op een smartphone of tablet. De Eurom Smart-app kunt u gebruiken voor het volgende:

- het apparaat in- en uitschakelen;
- de temperatuur regelen.

De app kan ook worden gebruikt om twintig dagelijkse instellingen voor aan en uit op de wekelijkse timer in te stellen.

1. Open de handleiding van de Eurom Smart-app met de QR-code (Figuur 22) of ga naar www.eurom.nl/nl/manuals.
2. Lees de handleiding van de Eurom Smart-app.
 - Als het apparaat is verbonden met wifi, verschijnt het wifi-symbool op het display.
 - Als het wifi-symbool knippert, is er geen verbinding.



Figuur 22.

Slimme timer

1. Maak een schema met dagen en tijden in de Eurom Smart-app. Timerinstellingen in de app:
 - worden opgeslagen op het apparaat;
 - zijn niet zichtbaar op het apparaat;
 - blijven beschikbaar als de wifi-verbinding wordt verbroken;
 - blijven beschikbaar als het apparaat wordt uitgeschakeld of als de stekker uit het stopcontact wordt gehaald;
 - kunnen alleen worden verwijderd via de app.
2. Controleer de gegevens in de app regelmatig.

Wifi-verbinding resetten

1. Houd de Mode-knop ingedrukt tot u een piep hoort. Bestaande verbindingen worden gewist. Het wifi-symbool begint te knipperen en een nieuwe verbinding wordt gemaakt.

Wifi-verbinding uitschakelen

1. Zorg dat het verwarmingsindicatielampje niet zichtbaar is. Het apparaat moet op AAN staan, maar niet aan het opwarmen zijn.
2. Houd de AAN/UIT-knop ingedrukt tot u een piep hoort. De wifi is uitgeschakeld en het wifi-symbool verdwijnt van het display.
3. Houd de AAN/UIT-knop ingedrukt tot u een piep hoort. De wifi is ingeschakeld en het wifi-symbool verschijnt op het display.

Wi-Fi thermostaat (optioneel)

Dit apparaat kan worden verbonden met de optionele Wi-Fi thermostaat. De temperatuur wordt gemeten op de Wi-Fi thermostaat in plaats van op het apparaat. Dit biedt nog meer gebruiksgemak. Het apparaat blijft opwarmen totdat de ingestelde temperatuur van de Wi-Fi thermostaat is bereikt.

Er kunnen meerdere apparaten met een Wi-Fi thermostaat worden verbonden. Alle verbonden apparaten schakelen tegelijkertijd in en uit.

Instructies voor het gebruik van de Wi-Fi thermostaat:

1. Steek de Wi-Fi thermostaat in een stopcontact.
2. Download de Eurom Smart-app op een (mobiel) apparaat.
3. Open de Eurom Smart-app.
4. Voeg de Wi-Fi thermostaat en andere apparaten toe aan de Eurom Smart-app.
5. Ga naar de apparaten en druk op de knop Pairing om de apparaten aan de Wi-Fi thermostaat te koppelen.

Het apparaat is verbonden met de Wi-Fi thermostaat. Het G-teken licht op in de Eurom Smart-app en op het apparaat. Permanente elektrische verwarming is nu ingesteld.

Temperatuurkalibratie (Optioneel)



LET OP

Als het apparaat op het plafond is bevestigd, dan kan de interne temperatuursensor de temperatuur in de kamer niet correct meten, aangezien warmte opstijgt. Daarom is het heel belangrijk dat het paneel van het apparaat wordt gekalibreerd bij bevestiging op het plafond.

Kalibratie van het apparaat

1. Stel de gewenste temperatuur in op 45 °C (max. temperatuur).
2. Laat het apparaat gedurende 120 minuten zonder onderbreking verwarmen.
3. Plaats een digitale kamerthermometer (niet meegeleverd) op een centrale plaats waar de gewenste temperatuur moet worden bereikt. We raden aan de thermometer op 150 cm van de vloer te plaatsen.
4. Bereken na 120 minuten het verschil tussen de temperatuur op de externe thermometer en de temperatuur die op het display van de verwarming wordt weergegeven (druk op een willekeurige toets om deze opnieuw te bekijken). Bijvoorbeeld: als het display 34 °C aangeeft en de thermometer 20 °C, dan kan de kalibratie als volgt worden berekend: 34 (temperatuur op het display van de verwarming) min 20 (temperatuur op de thermometer) plus 10 (standaardcorrectie) = 24.
5. Druk op de Kalibratieknop op de afstandsbediening. Op het display verschijnt dan een getal.
6. Druk op de plus- of min-knop om het kalibratiegetal te selecteren, van 00 tot 28. In ons voorbeeld is het getal 24.
7. Druk op de OK-knop.
8. Trekker de stekker uit het stopcontact en steek deze er weer terug in om het kalibratieproces te starten.

Kalibratiemodus

- Telkens wanneer het apparaat wordt aangezet en begint te verwarmen, zal het kalibratieproces worden gestart. Het display van het apparaat geeft CL weer en de Eurom Smart-app geeft Calibration in progress (Kalibratie bezig) weer. Het kalibratieproces gebruikt het kalibratienummer om de gemeten temperatuur geleidelijk aan te passen aan de gekalibreerde kamertemperatuur. Dit kan tot 80 minuten duren.

Als de kalibratie klaar is, geven het display en de Eurom Smart-app de gekalibreerde kamertemperatuur weer. Als de kalibratiewaarde correct is gemeten, zal de gekalibreerde kamertemperatuur ongeveer gelijk zijn aan de werkelijke kamertemperatuur.

- Als het verwarmingsapparaat stopt met verwarmen, begint het kalibratieproces in omgekeerde richting (afkoelingskalibratie). Het display van het apparaat geeft CL weer en de Eurom Smart-app geeft Calibration in progress (Kalibratie bezig) weer. Het kalibratieproces voor het afkoelen kan tot 110 minuten duren.
- Schakel het verwarmingsapparaat niet uit tijdens een kalibratieproces. Als u het kalibratieproces afbreekt, leidt dit tot een tijdelijk verschil tussen de gekalibreerde kamertemperatuur en de werkelijke kamertemperatuur. In dit geval zal het verwarmingsapparaat niet verwarmen tot de temperatuur die u heeft ingesteld. Indien de kalibratie per ongeluk wordt geannuleerd, zal het verschil na verloop van tijd vanzelf verdwijnen.

Bij plafondmontage adviseren we het gebruik van de Eurom Wi-Fi thermostaat (365764, 365771 (Zwitserse stekker) en 365788 (USB-C)) voor een optimale temperatuurregeling. De Wi-Fi thermostaat meet de kamertemperatuur en geeft de informatie via wifi door aan het apparaat.

Na gebruik



LET OP

Gebruik de stroomkabel niet om het apparaat los te koppelen of te dragen. Rol de stroomkabel niet te strak en/of in scherpe hoeken op. Wickel de stroomkabel niet om het apparaat heen.

1. Zorg dat het apparaat uit staat door op de AAN/UIT-knop te drukken (Figuur 3, pos. 11).
2. Trek de stekker uit het stopcontact.
3. Laat het apparaat eerst afkoelen voordat u het aanraakt.
4. Rol de stroomkabel op.
5. Verwijder de batterijen uit de afstandsbediening (Figuur 21).

Onderhoud



WAARSCHUWING

Voer geen reparaties of wijzigingen aan dit apparaat uit.

Onderhoud en reparaties moeten worden uitgevoerd door een vakman die bevoegd is door EUROM. Als de stroomkabel en/of stekker beschadigd is, moet deze worden vervangen door de fabrikant, een servicemedewerker of iemand anders met vergelijkbare kwalificaties om risico's te voorkomen.

Reiniging



WAARSCHUWING

Het apparaat wordt erg heet. Zorg ervoor dat het apparaat is uitgeschakeld, dat de stekker uit het stopcontact is en dat het volledig is afgekoeld.

LET OP



Gebruik geen:

- schuursponsjes;
- harde borstels;
- ontvlambare, agressieve of chemische reinigingsmiddelen.

Voorkom dat er water in het apparaat komt. Dompel geen enkel deel van het apparaat onder in water of andere vloeistoffen.

We raden aan het apparaat na elk gebruik en voor het opbergen te reinigen.

1. Veeg het apparaat af met een vochtige, schone, zachte, pluivrije doek of een zachte borstel.
2. Laat het apparaat volledig drogen voor gebruik en opslag.

Afdanken



Deze markering geeft aan dat dit product in de EU niet bij het huishoudelijk afval mag worden weggegooid. Batterijen en oplaadbare batterijen die niet permanent in het apparaat zijn geïnstalleerd, moeten worden verwijderd en apart worden afgedankt voordat de rest van het apparaat wordt afgedankt. Om mogelijke schade aan het milieu en/of de volksgezondheid door ongecontroleerde afvalverwijdering te voorkomen, moet u het op verantwoorde wijze recyclen om duurzaam hergebruik van materiële hulpbronnen te bevorderen. Als u uw gebruikte apparaat wilt inleveren, kunt u gebruikmaken van de retour- en inzamelsystemen of neemt u contact op met de winkelier waarvan u het product heeft gekocht. Zij kunnen ervoor zorgen dat dit product op een verantwoorde manier wordt afgevoerd.

Bijlages

Informatie-eisen voor elektrische toestellen voor lokale ruimteverwarming					
Model: Mon Soleil DSP Frame 360 Wi-Fi					
Item	Symbool	Waarde	Eenheid	Item	Eenheid
Warmteafgifte				Type warmteafgifte/regeling kamertemperatuur (selecteer één)	
Nominale warmteafgifte	Pnom	0,360	kW	Eentrapswarmteafgifte, geen regeling van de kamertemperatuur	neen
Minimale warmteafgifte (indicatief)	Pmin	n.v.t.	kW	Twee of meer handmatig in te stellen trappen, geen regeling van de kamertemperatuur	neen
Maximale continue warmteafgifte	Pmax,c	0,335	kW	Met mechanische regeling van de kamertemperatuur door thermostaat	neen
Stroomverbruik				Met elektronische regeling van de kamertemperatuur	neen
In de uitstand	Po	n.v.t.	W	Elektronische regeling van de kamertemperatuur plus dag-tijdschakelaar	neen
In standby-stand	Psm	0,44	W	Elektronische regeling van de kamertemperatuur plus week-tijdschakelaar	ja
In ruststand	Pidle	0,44	W	Andere regelopties (meerdere selecties mogelijk)	
In netwerkgebonden standby-stand	Pnsm	0,68	W	Regeling van de kamertemperatuur, met aanwezigheidsdetectie	neen
Standby-stand met weergave van informatie of status			ja	Regeling van de kamertemperatuur, met openraamdetectie	ja
Seizoensgebonden energie-efficiëntie voor ruimteverwarming in de aanstand	Ns,on	94,0	%	Optie van regeling op afstand	ja
				Adaptieve regeling van de start	neen
				Beperking van de werkingstijd	ja
				Zwartebolsensor	neen
				Zelflerende functie	neen
				Regelnaauwkeurigheid	neen
Contactgegevens	Eurom - Kokosstraat 20 - 8281 JC - Genemuiden - Nederland				

Informatie-eisen voor elektrische toestellen voor lokale ruimteverwarming					
Model: Mon Soleil DSP Frame 600 Wi-Fi					
Item	Symbool	Waarde	Eenheid	Item	Eenheid
Warmteafgifte			Type warmteafgifte/regeling kamertemperatuur (selecteer één)		
Nominale warmteafgifte	P _{nom}	0,600	kW	Eentrapswarmteafgifte, geen regeling van de kamertemperatuur	neen
Minimale warmteafgifte (indicatief)	P _{min}	n.v.t.	kW	Twee of meer handmatig in te stellen trappen, geen regeling van de kamertemperatuur	neen
Maximale continue warmteafgifte	P _{max,c}	0,578	kW	Met mechanische regeling van de kamertemperatuur door thermostaat	neen
Stroomverbruik			Met elektronische regeling van de kamertemperatuur		
In de uitstand	P _o	n.v.t.	W	Elektronische regeling van de kamertemperatuur plus dag-tijdschakelaar	neen
In standby-stand	P _{sm}	0,44	W	Elektronische regeling van de kamertemperatuur plus week-tijdschakelaar	ja
In ruststand	P _{idle}	0,44	W	Andere regelopties (meerdere selecties mogelijk)	
In netwerkgebonden standby-stand	P _{nsm}	0,68	W	Regeling van de kamertemperatuur, met aanwezigheidsdetectie	neen
Standby-stand met weergave van informatie of status			ja	Regeling van de kamertemperatuur, met openraamdetectie	ja
Seizoensgebonden energie-efficiëntie voor ruimteverwarming in de aanstand	N _{s,on}	94,0	%	Optie van regeling op afstand	ja
			Adaptieve regeling van de start		neen
			Beperking van de werkingstijd		ja
			Zwartebolsensor		neen
			Zelflerende functie		neen
			Regelnaauwkeurigheid		neen
Contactgegevens	Eurom - Kokosstraat 20 - 8281 JC - Genemuiden - Nederland				

Informatie-eisen voor elektrische toestellen voor lokale ruimteverwarming					
Model: Mon Soleil DSP Frame 720 Wi-Fi					
Item	Symbool	Waarde	Eenheid	Item	Eenheid
Warmteafgifte			Type warmteafgifte/regeling kamertemperatuur (selecteer één)		
Nominale warmteafgifte	P _{nom}	0,720	kW	Eentrapswarmteafgifte, geen regeling van de kamertemperatuur	neen
Minimale warmteafgifte (indicatief)	P _{min}	n.v.t.	kW	Twee of meer handmatig in te stellen trappen, geen regeling van de kamertemperatuur	neen
Maximale continue warmteafgifte	P _{max,c}	0,685	kW	Met mechanische regeling van de kamertemperatuur door thermostaat	neen
Stroomverbruik			Met elektronische regeling van de kamertemperatuur		
In de uitstand	P _o	n.v.t.	W	Elektronische regeling van de kamertemperatuur plus dag-tijdschakelaar	neen
In standby-stand	P _{sm}	0,44	W	Elektronische regeling van de kamertemperatuur plus week-tijdschakelaar	ja
In ruststand	P _{idle}	0,44	W	Andere regelopties (meerdere selecties mogelijk)	
In netwerkgebonden standby-stand	P _{nsm}	0,68	W	Regeling van de kamertemperatuur, met aanwezigheidsdetectie	neen
Standby-stand met weergave van informatie of status			ja	Regeling van de kamertemperatuur, met openraamdetectie	ja
Seizoensgebonden energie-efficiëntie voor ruimteverwarming in de aanstand	N _{s,on}	94,0	%	Optie van regeling op afstand	ja
			Adaptieve regeling van de start		neen
			Beperking van de werkingstijd		ja
			Zwartebolsensor		neen
			Zelflerende functie		neen
			Regelnaauwkeurigheid		neen
Contactgegevens	Eurom - Kokosstraat 20 - 8281 JC - Genemuiden - Nederland				

Kokosstraat 20, 8281 JC Genemuiden, The Netherlands

T: (+31) 038 385 43 21

E: info@eurom.nl

I : www.eurom.nl

Model: Mon Soleil DSP Frame Wi-Fi Datum: 16/09/2025

Versie: v5.0

EUROM[®]

POWERFUL PRODUCTS SINCE 1974