

Vento Cordless

User manual

NL 3

EN 14

DE 25

FR 36

IT 47

SV 58

DA 68

CS 78

SK 88

RO 99



Model: Vento Cordless

Date: 03/12/2025
Version: v1.0

EUROM[®]

POWERFUL PRODUCTS SINCE 1974

Model:

Product code:

Vento Cordless

384659

Verplichte waarschuwingen

Lees deze veiligheidsinstructies grondig door en zorg dat u alles goed begrijpt. Onjuist gebruik kan leiden tot letsel en zorgt ervoor dat de garantie van EUROM vervalt.

- Kinderen van drie jaar of jonger mogen niet zonder toezicht bij het apparaat in de buurt komen.
- Dit apparaat mag worden gebruikt door kinderen vanaf 8 jaar en door personen met een fysieke, zintuiglijke of mentale beperking, of met gebrek aan ervaring en kennis. Zij mogen het apparaat alleen onder toezicht gebruiken of nadat hen is geleerd hoe het apparaat veilig wordt gebruikt en wat de bijbehorende risico's zijn.
- Kinderen mogen niet met het apparaat spelen.
- Kinderen mogen het product niet zonder toezicht reinigen en onderhouden.
- Als de stroomkabel beschadigd is, moet deze worden vervangen door de fabrikant, de servicemedewerker of personen met vergelijkbare kwalificaties om gevaar te voorkomen.

Waarschuwingen betreffende opladen

- Het apparaat wordt geleverd zonder USB-C-adapter. U kunt de interne batterij van het apparaat op drie verschillende manieren opladen:
 - Met een stopcontact, 220/240 volt, 50 Hz: Gebruik een USB-C-adapter, bedoeld voor huishoudelijk gebruik en een stopcontact van 220-240 volt / 50 Hz, uitgangsspanning van maximaal 5 volt en een laadcapaciteit van maximaal 1 ampère. Gebruik nooit een USB-C-adapter met andere voltages. De aansluitspanning en de frequentie, vermeld op de USB-C-adapter (niet meegeleverd) moet overeenkomen met die van het stopcontact dat u gebruikt en de elektrische installatie moet zijn voorzien van een aardlekschakelaar van 30mA.
 - Met een USB-C-poort (5 volt): De batterij van het apparaat kan ook worden opgeladen door de oplaadkabel rechtstreeks aan te sluiten op een USB-C-poort.
 - Met een USB-C-autolader (aansluiting voor sigarettenaansteker): Gebruik een USB-C-autolader met een uitgangsspanning van maximaal 5 volt en een laadcapaciteit van maximaal 1 ampère. Gebruik nooit andere USB-C-autoladers.
- De aansluiting die u gebruikt, moet ongeacht de oplaadmethode altijd eenvoudig bereikbaar zijn zodat u in geval van nood de aansluiting kan loskoppelen.
- Laad het apparaat alleen op met de USB-C-kabel die is meegeleverd met het product.
- De USB-C-adapter of USB-C-autolader moet voldoen aan de landelijke voorschriften, evenals internationale en regionale veiligheidsnormen.
- Sluit de USB-C-adapter enkel aan op een vast stopcontact. Gebruik geen centraaldoos, strekkerdoos, etc.
- Gebruik de USB-C-adapter niet in combinatie met verlengsnoeren, elektrische generatoren of step-up transformatoren.
- Gebruik de oplaadkabel niet om de USB-C-adapter op te tillen. Wanneer u de USB-C-adapter in het stopcontact wil steken of eruit verwijderen, trekt u altijd aan de stekker, nooit aan de oplaadkabel.
- Raak de USB-C-adapter of USB-C-autolader nooit met natte handen aan.
- Rol de oplaadkabel volledig af voordat u de USB-C-adapter in het stopcontact of USB-C-autolader in de sigarettenaansteker steekt. Laat de oplaadkabel niet onder vloerbedekking lopen, bedek het niet met matten, tapijstrips of iets dergelijks en zorg ervoor dat het niet

in doorgangen wordt geplaatst. Zorg ervoor dat er niet op het snoer kan worden gestaan en zet er ook geen meubels op. Leid de oplaadkabel niet langs scherpe hoeken en rol het na gebruik niet te strak op. Voorkom dat de oplaadkabel in contact komt met scherpe, hete of bewegende voorwerpen.

- Zorg ervoor dat er genoeg vrije ruimte is rond de USB-C-adapter of USB-C-autolader. Gebruik de USB-C-adapter of USB-C-autolader niet in een ruimte waar de luchtcirculatie rond de USB-C-adapter of USB-C-autolader is geblokkeerd, bijvoorbeeld in een boekenkast.
- Gebruik het apparaat niet langer dan 7 uur aaneen, om oververhitting te voorkomen.
- Gebruik het apparaat niet en laad de batterij niet op wanneer de behuizing van het apparaat is beschadigd of gebroken.
- Wanneer het apparaat is ingeschakeld of wordt gebruikt, is het normaal dat de onderzijde warm wordt. de USB-C-adapter of USB-C-autolader worden warm tijdens het opladen. Dit is volstrekt normaal.
- Verwijder de USB-C-adapter of USB-C-autolader onmiddellijk na het opladen uit de stroombron.
- Verwijder de USB-C-adapter of USB-C-autolader in de volgende situaties uit de stroombron:
 - De oplaadkabel, USB-C-adapter of USB-C-autolader is beschadigd, op welke manier dan ook.
 - Er is iets op het apparaat, de oplaadkabel, USB-C-adapter of USB-C-autolader geknoeid.
 - Het apparaat, de oplaadkabel, USB-C-adapter of USB-C-autolader is blootgesteld aan regen of een andere vorm van overmatige vochtigheid.
 - Het apparaat, de oplaadkabel, USB-C-adapter of USB-C-autolader is gevallen of op een andere manier beschadigd.
 - U vermoedt dat het apparaat, de oplaadkabel, USB-C-adapter of USB-C-autolader moet worden gerepareerd.
 - U wilt het apparaat, de oplaadkabel, USB-C-adapter of USB-C-autolader reinigen.

Belangrijk: u kunt de verbinding met de stroombron enkel volledig onderbreken door de adapter of USB-C-autolader uit de stroombron te halen.

- Duw een connector nooit in een poort waar deze niet in lijkt te passen. In dat geval gebruikt u waarschijnlijk de verkeerde connector. Zorg ervoor dat u de juiste connector gebruikt voor de poort die u wilt gebruiken, en dat u de connector op de juiste manier in de poort plaatst.
- Voordat u de oplaadkabel (meegeleverd met het apparaat) aansluit op de USB-C-adapter of USB-C-autolader, moet u controleren of er geen vreemde objecten aanwezig zijn in de poort van de USB-C-adapter of USB-C-autolader.
- Dek de USB-C-adapter of USB-C-autolader nooit af, er is dan risico op oververhitting.

Algemene veiligheidsinstructies

- Monteer het apparaat volledig voor gebruik. Houd de stekker altijd uit het stopcontact tijdens het monteren/demonteren. Gebruik het apparaat nooit als het rooster verwijderd of beschadigd is.
- Controleer het apparaat, de oplaadkabel, de USB-C-adapter (niet meegeleverd) of de USB-C-autolader (niet meegeleverd) op schade alvorens ze te gebruiken. Controleer de oplaadkabel op correcte isolatie, de staat van de aansluitingen en eventuele beschadigingen. Schakel het apparaat niet in indien schade is vastgesteld aan het apparaat, de oplaadkabel, de USB-C-adapter of de USB-C-autolader, indien het apparaat storingen

- vertoont, of indien het is gevallen of er tekenen zijn van andere defecten. Breng het complete product naar de verkoper of een erkende elektricien voor inspectie en/of reparatie. Vraag altijd naar originele onderdelen. Het apparaat (inclusief oplaadkabel) mag alleen worden geopend en/of onderhouden door competente en gekwalificeerde personen.
- Gebruik het apparaat nooit samen met een programmeersysteem, timer, losse afstandsbediening of ander hulpmiddel waarmee het apparaat automatisch aangezet kan worden.
 - Sluit het apparaat nooit aan op een dimmer.
 - Gebruik geen verlengsnoer. Als een verlengsnoer noodzakelijk is, gebruik dan een goedgekeurd snoer met voldoende vermogen. Rol het snoer volledig uit.
 - Controleer vóór elk gebruik of de spanning van het stopcontact overeenkomt met de ingangsspanning vermeld op het identificatielabel van de USB-C-adaptor of de USB-C-autolader.
 - Bevestig het apparaat nooit aan een wand of plafond.
 - Verwijder altijd de hele verpakking voordat u het apparaat installeert of gebruikt.
 - Laat kinderen nooit met het verpakkingsmateriaal spelen. Houd het verpakkingsmateriaal buiten het bereik van kinderen.
 - Plaats het apparaat altijd op een droge, stevige en horizontale ondergrond.
 - Gebruik het apparaat altijd rechtopstaand.
 - Dit apparaat (inclusief oplaadkabel, USB-C-adaptor of USB-C-autolader) is niet geschikt voor gebruik in natte of vochtige ruimtes zoals badkamers en wasruimtes. Plaats het apparaat niet in de buurt van kranen, badkuipen, douches, zwembaden, fonteinen of andere vochtbronnen. Zorg ervoor dat het apparaat niet in het water kan vallen en voorkom dat er water in het apparaat terechtkomt. Als het apparaat toch in het water valt, trek dan onmiddellijk de stekker uit het stopcontact! Gebruik een apparaat met een vochtig binnenwerk niet en laat het repareren.
 - Het apparaat is enkel geschikt voor gebruik binnenshuis.
 - Gebruik het apparaat niet in de buurt van gasapparaten of open haarden.
 - Houd het apparaat uit de buurt van vuur en stel het niet bloot aan direct zonlicht.
 - Gebruik het apparaat (inclusief oplaadkabel, USB-C-adaptor of USB-C-autolader) niet bij temperaturen hoger dan 35°C, niet in de buurt van verwarmingsapparaten en niet in stoffige omgevingen.
 - Gebruik het apparaat nooit in de buurt van ontvlambare of explosieve (brand)stoffen. Ontvlambare of explosieve (brand)stoffen kunnen explosies veroorzaken. Gebruik het apparaat alleen in een schone en goed geventileerde ruimte.
 - Laat de oplaadkabel nooit over de rand van een tafel of aanrecht hangen. Iemand kan over de kabel struikelen of er per ongeluk aan trekken.
 - De oplaadkabel mag nooit in contact komen met scherpe, hete of bewegende voorwerpen. Ook mag de kabel niet gebogen, te strak opgerold, of rond het apparaat gewikkeld worden.
 - Plaats het apparaat niet voor een open raam of op een natte ondergrond en voorkom dat er vocht op komt.
 - Hang nooit voorwerpen aan het apparaat. Zorg ervoor dat gordijnen, kleding en andere materialen niet in de buurt van het apparaat komen.
 - Houd de voor- en achterzijde van de roosters schoon en stofvrij, en zorg ervoor dat het apparaat minimaal 50 cm vrije ruimte heeft.

- Zorg dat er geen vloeibare of ontvlambare reinigingsmiddelen in het apparaat (inclusief oplaadkabel, USB-C-adapter of USB-C-autolader) terechtkomen om elektrische schokken en/of brandgevaar te voorkomen.
- Steek nooit vingers, pennen of andere voorwerpen door het rooster als het apparaat in gebruik is.
- Gebruik nooit verf, reinigingsspray, insectenspray of andere, soortgelijke producten in de buurt van het apparaat als het in gebruik is.
- Dit apparaat mag alleen gebruikt worden voor het doel (een woonruimte ventileren) en op de manier zoals die worden beschreven in de handleiding. Ander gebruik kan gevaarlijk zijn (kan leiden tot brand, letsel, schade, elektrische schokken enz.) en zorgt dat de garantie vervalt.
- Houd lang haar uit de buurt van het apparaat om te voorkomen dat het haar vast komt te zitten.
- Dompel het apparaat (inclusief oplaadkabel, USB-C-adapter of USB-C-autolader) nooit onder in water of andere vloeistoffen en raak het apparaat, de kabel of de stekker nooit aan met natte handen of voeten.
- Trek nooit aan de oplaadkabel om de stekker uit het stopcontact te halen. Verwijder de kabel altijd door aan de stekker te trekken.
- Trek de stekker uit het stopcontact en schakel het apparaat onmiddellijk uit als u vreemde geluiden hoort of rook waarneemt.
- Laat het apparaat niet ingeschakeld en onbeheerd achter.
- Trek na gebruik altijd de stekker uit het stopcontact.
- Voorkom dat het apparaat continu blaast op jonge kinderen, zieke mensen of mensen die moeilijk kunnen bewegen.
- Het apparaat heeft een ingebouwde lithium-ion-batterij, deze mag u niet zelf vervangen.
- Onjuiste omgang met batterijen kan brand, explosies of lekkage van gevaarlijke stoffen veroorzaken.
- Houd de batterijen buiten bereik van kinderen. Inslikken kan leiden tot chemische brandwonden, perforatie van weke delen en de dood. Ernstige brandwonden kunnen binnen 2 uur na inslikken ontstaan. Zoek onmiddellijk medische hulp.
- Voorkom dat de batterijen misvormd raken of kortsluiten. Dit kan leiden tot lekkage van gevaarlijke stoffen.
- Controleer het apparaat regelmatig. Lekkende chemicaliën van interne batterijen kunnen op de lange termijn schade aan het apparaat veroorzaken. Wees extra voorzichtig met kapotte en/of lekkende batterijen.
- Raak vloeistoffen van beschadigde en/of lekkende batterij niet aan! Als de vloeistof uit de batterij in contact komt met de huid, ogen of slijmvliezen, spoel de desbetreffende plek dan zo snel mogelijk met overvloedig schoon water. Wrijf niet in de ogen! Ga onmiddellijk naar een arts!
- Als de behuizing niet goed sluit, mag het apparaat niet meer worden gebruikt en moet het buiten het bereik van kinderen worden gehouden.
- De batterij mag nooit worden geopend. In geval van verkeerd gebruik kan de batterij vloeistof lekken. Als u onbedoeld hiermee in contact komt, spoel dan af met water. Als de vloeistof in de ogen komt, spoel ze dan uit met water en raadpleeg een arts. Batterijvloeistof kan irritatie en brandwonden veroorzaken.

- Het apparaat bevat een interne lithium-ion-batterij. Dit product moet op een correcte, milieuverantwoorde manier worden verwijderd. Breng het product terug naar uw plaatselijke leverancier of het lokale recyclepunt waar de batterij op de juiste manier kan worden gerecycled of afgevoerd.
- Gooi de interne batterijen van het product nooit in het vuur, ook niet wanneer ze defect zijn en niet langer kunnen worden opgeladen. Batterijen ontploffen wanneer ze worden verbrand.
- De USB-C-adapter (niet meegeleverd) is een hoogspanningscomponent en mag daarom nooit worden geopend, ook niet wanneer het apparaat is uitgeschakeld.
- Laat het apparaat of de oplaadkabel nooit stoffig worden. Stof het apparaat en de oplaadkabel regelmatig af.
- Schakel het apparaat voordat u het verplaatst, schoonmaakt of onderhoudt altijd eerst uit en trek dan de stekker uit het stopcontact. Ook als het apparaat niet in gebruik is. Trek aan de stekker om deze uit het stopcontact te halen. Trek nooit aan de kabel!
- Zorg er voordat u het rooster van het apparaat verwijdert voor reiniging en onderhoud altijd eerst voor dat de stekker niet in het stopcontact zit.
- Gebruik nooit oplos- of schuurmiddelen om het apparaat te reinigen. Het gebruik van verkeerde reinigingsmiddelen kan de behuizing van het apparaat beschadigen. Hanteer altijd de juiste reinigingsmethode, zoals beschreven in deze gebruikershandleiding.
- Bewaar of gebruik het apparaat niet:
 - in omgevingen waar het nat kan worden of in het water kan vallen;
 - in de buurt van ontvlambare, explosieve of gasvormige stoffen;
 - in de buurt van zuren, alkaliën, olie of andere corrosieve stoffen.
- Bewaar het apparaat bij een omgevingstemperatuur tussen -20 en 45°C. Als u het product gebruikt of bewaart in een omgeving waar de temperatuur onder de adviestemperatuur ligt, kan de werkingsduur van het apparaat tijdelijk korter zijn.

Inleiding

Gefeliciteerd met uw aankoop van dit EUROM-apparaat. U heeft een hoogwaardig apparaat gekocht waarvan u nog vele jaren plezier zult hebben. Door dit apparaat met aandacht en zorg te gebruiken, beperkt u het risico op persoonlijk letsel of materiële schade.



LET OP

Lees deze instructiehandleiding eerst grondig door en zorg dat u alles goed begrijpt voordat u het apparaat monteert, installeert en gebruikt.

In deze handleiding wordt het correcte en veilige gebruik van dit apparaat beschreven. Bewaar deze handleiding voor toekomstig gebruik. De handleiding is een onmisbaar onderdeel van het apparaat en moet bij doorverkoop of inruil aan de nieuwe eigenaar worden overhandigd. Deze handleiding is met de grootst mogelijke zorg samengesteld. Wij behouden ons desalniettemin het recht voor deze handleiding te allen tijde te verbeteren en aan te passen. De gebruikte afbeeldingen kunnen afwijken.

De volgende symbolen en termen worden in deze handleiding gebruikt om de lezer te wijzen op veiligheidskwesties en belangrijke informatie:



WAARSCHUWING

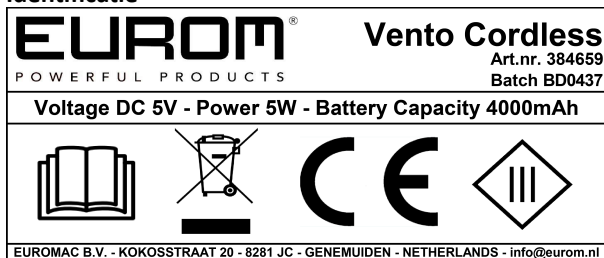
Duidt op een gevaarlijke situatie die, indien de veiligheidsinstructies niet worden opgevolgd, kan leiden tot letsel bij de operator of omstanders, lichte en/of matige schade aan het product of aan het milieu.



LET OP

Duidt op een gevaarlijke situatie die, indien de veiligheidsinstructies niet worden opgevolgd, kan leiden tot lichte en/of matige schade aan het product of aan het milieu.

Identificatie



Figuur 1.

Specificaties

Type	Vento Cordless
Spanning	5V
Nominaal vermogen	5W
Opladbare batterij	3800~4000mAh
Laadtijd	In uitgeschakelde stand kan het product met een 5V/1A-lader in ongeveer 7 uur volledig worden opgeladen.
Maximale laadcapaciteit	1 amp.
Maximale laadtijd	7 uur
Laadaansluiting	USB-C / USB-C
Ontlaadtijd	Hoge snelheid: circa 4 uur
	Stille snelheid: circa 15 uur
TPM	1: 1300±150RPM
	2: 1600±150RPM
	3: 1900±150RPM

Type	Vento Cordless
	4: 2200±150RPM
Windsnelheid	1: ≥2,4m/s
	2: ≥3,1m/s
	3: ≥3,6m/s
	4: ≥4,0m/s
Nominaal volume uitgaande lucht	≥306m ³ /u
Geluidsniveau	1: ≤32dB
	2: ≤38dB
	3: ≤40dB
	4: ≤45dB
Maximale windafstand	≥4m
Kabellengte	1,5m (USB)
Productafmeting (L x B x H)	151mm x 180mm x 273mm
Gewicht	500g

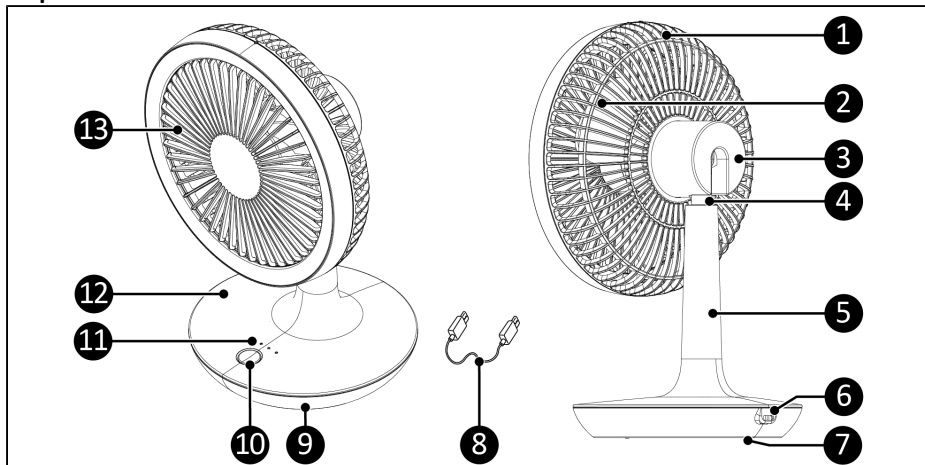
Beschrijving

Deze EUROM is een ventilator met batterijvoeding. Dankzij het compacte formaat en de draadloze voeding is het een veelzijdig apparaat dat met name geschikt is voor gebruik op een bureau of tijdens het kamperen. Deze compacte ventilator heeft vier snelheden en kan handmatig verticaal worden aangepast.

Het apparaat heeft de volgende functies:

- 4 snelheden
- Handmatige verticale beweging

Uitpakken

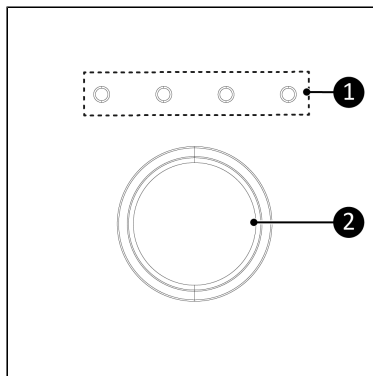


Figuur 2.

Nr.	Beschrijving	Nr.	Beschrijving
1	Achterste rooster	8	USB-C-kabel
2	Ventilatorblad	9	Voet
3	Achterste kap	10	Knop
4	Scharnierpunt	11	Indicatielampjes
5	Stang	12	Voetkap
6	Laadpoort	13	Voorste rooster
7	Voetdopjes		

Bedieningspaneel

1. Indicatorlampjes 1/2/3/4
 - Tijdens het gebruik geven de lampjes de windsnelheid aan. De lampjes geven ook de laadvoortgang weer.
2. Aan/uit-knop



Figuur 3.

Werking

U hoeft dit product niet in elkaar te zetten. Het apparaat kan direct worden gebruikt. Als de batterij onvoldoende is opgeladen (zie Display batterijvermogen), laad u de ventilator op met de USB-C-kabel.

De ventilator opladen

Wanneer het apparaat is uitgeschakeld, kan het met een 5V/1A-adapter in 7 uur volledig worden opgeladen.

1. Sluit de USB-C-oplaadkabel aan op de laadpoort van het apparaat.
2. Sluit het andere uiteinde van de USB-C-oplaadkabel aan op een USB-C-adapter, een USB-C-poort of een USB-C-autolader.
3. Steek de USB-C-adapter in het stopcontact of schakel de stroombron in.

Wanneer het apparaat uit staat en wordt opgeladen, geven de indicatielampjes als volgt het laadproces aan:

Tabel 1.

Batterijvermogen	Indicatielampje 1	Indicatielampje 2	Indicatielampje 3	Indicatielampje 4
<25%	Langzaam knipperend	Uit	Uit	Uit
Tussen 25 en 50%	Aan	Langzaam knipperend	Uit	Uit
Tussen 51 en 75%	Aan	Aan	Langzaam knipperend	Uit

Tabel 1.

Batterijvermogen	Indicatielampje 1	Indicatielampje 2	Indicatielampje 3	Indicatielampje 4
Tussen 76 en 99%	Aan	Aan	Aan	Langzaam knipperend
100%	Aan	Aan	Aan	Aan

Aan/uitzetten

1. Druk kort op de aan/uit-knop om het apparaat in te schakelen.
 - De ventilator start met de eerste windsnelheid. Het eerste indicatielampje gaat branden.
2. Houd de aan/uit-knop ingedrukt om het apparaat uit te schakelen.

Windsnelheid

De ventilator heeft 4 windsnelheden die met de aan/uit-knop kunnen worden geselecteerd.

1. Schakel het apparaat in.
2. Druk eenmaal op de aan/uit-knop om de windsnelheid één niveau te verhogen. De indicatielampjes gaan branden om de actieve windsnelheid aan te geven. Als alleen het eerste indicatielampje brandt, is de windsnelheid op niveau 1. Als de eerste twee indicatielampjes branden, is de windsnelheid op niveau 2, etc.
3. Blijf drukken op de aan/uit-knop tot de gewenste windsnelheid is bereikt. Als op de aan/uit-knop wordt gedrukt wanneer het apparaat op windsnelheidsniveau 4 staat, schakelt het apparaat uit.

Display batterijvermogen

Wanneer het apparaat uit is, kunt u het batterijniveau als volgt controleren:

1. Houd de aan/uit-knop gedurende 2 seconden ingedrukt. De indicatielampjes gaan kort branden om het huidige batterijniveau weer te geven.

Tabel 2.

Batterijvermogen	Indicatielampje 1	Indicatielampje 2	Indicatielampje 3	Indicatielampje 4
<25%	Aan	Uit	Uit	Uit
Tussen 25 en 50%	Aan	Aan	Uit	Uit
Tussen 51 en 75%	Aan	Aan	Aan	Uit
Tussen 76 en 100%	Aan	Aan	Aan	Aan

Wanneer het batterijniveau te laag is, knipperen er een of meerdere indicatielampjes 5 keer snel en wordt het apparaat automatisch uitgeschakeld. Wanneer de aan/uit-knop wordt ingedrukt nadat het apparaat is uitgeschakeld, knipperen de indicatielampjes opnieuw 5 keer snel en wordt het apparaat automatisch uitgeschakeld. Laad het apparaat op voordat u het weer inschakelt.

Reiniging en onderhoud



LET OP

- Trek de stekker altijd uit het stopcontact voordat u het apparaat reinigt of onderhoudt.
- Dompel het apparaat nooit onder in water of andere vloeistoffen.
- Gebruik nooit schurende, agressieve of ontvlambare reinigingsmiddelen zoals bleekmiddel of alcohol om onderdelen van het apparaat te reinigen.
- Reinig regelmatig de buitenkant van de ventilator om te voorkomen dat stof ophoopt.

Afdanken



Deze markering geeft aan dat dit product in de EU niet bij het huishoudelijk afval mag worden weggegooid. Om mogelijke schade aan het milieu en/of de volksgezondheid door ongecontroleerde afvalverwijdering te voorkomen, moet u het op verantwoorde wijze recyclen om duurzaam hergebruik van materiële hulpbronnen te bevorderen. Als u uw gebruikte apparaat wilt inleveren, kunt u gebruikmaken van de retour- en inzamelsystemen of neemt u contact op met de winkelier waarvan u het product heeft gekocht. Zij kunnen ervoor zorgen dat dit product op een verantwoorde manier wordt afgevoerd.

Het apparaat bevat een interne lithium-ion-batterij. Dit product moet op een correcte, milieuverantwoorde manier worden verwijderd. Breng het product terug naar uw plaatselijke leverancier of het lokale recyclepunt waar de batterij op de juiste manier kan worden gerecycled of afgevoerd.

Mandatory warnings

Please read and understand these safety instructions. Incorrect use can cause injury and will void EUROM's warranty.

- Children of less than 3 years should be kept away unless continuously supervised.
- This appliance can be used by children aged from 8 years and above and persons with reduced physical, sensory or mental capabilities or lack of experience and knowledge if they have been given supervision or instruction concerning use of the appliance in a safe way and understand the hazards involved.
- Children shall not play with the appliance.
- Cleaning and maintenance shall not be made by children without supervision.
- If the supply cord is damaged, it must be replaced by the manufacturer, its service agent or similarly qualified persons in order to avoid a hazard.

Warnings related to charging

- The device is not delivered with a USB-C adapter. You can charge the internal battery of the device in three different ways:
 - Via 220/240 Volt 50 Hz socket:
Use a USB-C mains adapter, which is intended for use with a household socket of 220-240 Volt / 50 Hz, output voltage of maximum 5 Volt and a charging capacity of maximum 1 Ampere. Never try to use a USB-C mains adapter with other voltages. The connection voltage and the frequency, stated on the USB-C mains adapter (not provided), must correspond with those of the socket that you use and the electrical installation must be equipped with a residual-current circuit breaker of 30mA.
 - Via a USB-C port (5 Volt):
The battery of the device can also be charged by attaching the charging cable directly to a USB-C port.
 - Via a USB-C car charger (the connection for cigarette lighters):
Use a USB-C car charger with an output voltage of maximum 5 Volt and a charging capacity of maximum 1 Ampere. Never try to use other USB-C car chargers.
- Regardless of which method you select for charging the device, the connection you use must always be easily accessible so that in case of emergency, you can quickly break the connection.
- Charge the device only by using the USB-C cable that comes with the device.
- The USB-C mains adapter or the USB-C car charger must comply with the nationally applicable regulations as well as with international and regional safety norms.
- Connect the USB-C mains adapter only to a fixed socket. Do not use a junction box / power strip, etc.
- Do not use the USB-C mains adapter in combination with extension cords, electrical generators or step-up transformers.
- Do not use the charging cable to lift the USB-C mains adapter. When you want to insert the USB-C mains adapter into the socket or conversely, to pull it out, always grab the plug with your hand; never pull on the charging cable.
- Never touch the USB-C mains adapter or the USB-C car charger with wet hands.
- Uncoil the charging cable completely before you insert the USB-C mains adapter or the USB-C car charger into the socket (or the connection for the cigarette lighter). Never route

the charging cable under a carpet, do not cover it with mats, runners and alike, and keep the cable out of walking paths. Make sure that it is not stepped on and that no furniture is placed on it. Do not route the electric cable along sharp corners and after use, do not wind it too tightly. Prevent the charging cable from coming in contact with sharp, hot or moving objects.

- Make sure that there is enough free space around the USB-C mains adapter or the USB-C car charger. Do not use the USB-C mains adapter or the USB-C car charger in a place where the air circulation around the USB-C mains adapter or the USB-C car charger is obstructed, for example inside of a bookcase.
- Do not charge the device for longer than 7 hours to prevent overheating.
- Do not use or charge the battery if the housing of the device is damaged or broken.
- When the device is switched on or is charged, it is very normal for the underside to become warm. The USB-C mains adapter or the USB-C car charger and battery become warm during charging. This is completely normal.
- Immediately after charging, remove the USB-C mains adapter or the USB-C car charger out of the socket (power source).
- Remove the USB-C mains adapter or the USB-C car charger from the socket in the event that:
 - The charging cable, USB-C mains adapter or the USB-C car charger are frayed or damaged in any way.
 - Something spilled on the device, charging cable, USB-C mains adapter or the USB-C car charger.
 - The device, charging cable, USB-C mains adapter or the USB-C car charger is exposed to rain or any other form of excessive moisture.
 - The device, charging cable, USB-C mains adapter or the USB-C car charger has fallen or has been damaged in any way.
 - You suspect that the device, charging cable, USB-C mains adapter or the USB-C car charger needs to be repaired.
 - You want to clean the device, charging cable, USB-C mains adapter or the USB-C car charger.

Important: You can only fully interrupt the power supply by removing the mains adapter or the USB-C car charger from the socket (power source).

- Never try to push a connector into a port if it does not appear to fit. In that case, you are probably using the wrong connector. Make sure that you use the correct connector for the port that you want to use and that you insert it correctly into the port.
- Before you connect the charging cable (provided with the device) to the USB-C mains adapter or the USB-C car charger, check whether there are no foreign objects in the port of the USB-C mains adapter or the USB-C car charger.
- Never cover the USB-C mains adapter or the USB-C car charger; the risk is overheating.

General safety instructions

- Before using the device, assemble it completely. Always keep the plug out of the socket when assembling/disassembling. Never use the device when the guard is removed or damaged.
- Check device, charging cable, the USB-C mains adapter (not provided) or the USB-C car charger (not provided) for damage before use. Check the charging cable for the correct insulation, cuts, scrapes and the condition of the connectors. Do not turn on the device if you have discovered damage to the device, charging cable, USB-C mains adapter or the USB-C car charger, if the device is malfunctioning, if it has been dropped or if there are signs of any other defect. Return the complete product to the vendor or to a certified electrician for inspection and/or repair. Always ask for original parts. The device (incl. charging cable) may only be opened and/or repaired by properly authorised and qualified persons.
- Never use the device with a programmer, timer, separate remote-control system, or any other device that switches the device on automatically.
- Never connect the device to a dimmer.
- Avoid the use of extension cables. If unavoidable, use an approved cable with sufficient power. Completely unroll the cable.
- Before every use, check that the voltage on the socket to be used matches the input voltage indicated on the identification plate of the USB-C mains adapter or the USB-C car charger.
- Never mount the device on walls or ceilings.
- Always remove all the packaging before installing or using the device.
- Never let children play with the packaging material. Keep the packaging material out of the reach of children.
- Always place and use the device on a dry, stable, and horizontal surface.
- Always use the device in an upright position.
- This device (including the charging cable, USB-C mains adapter or a USB-C car charger) is not suitable for use in wet or damp spaces such as bathrooms and laundry rooms. Do not place the device in the vicinity of taps, bathtub, shower, pool, fountains or other sources of moisture. Make sure it cannot fall into water and prevent water from getting into the device itself. If, at any time, the device does fall into water, unplug it immediately! Do not use a device that has a damp interior but have it repaired.
- This device is only to be used indoors.
- Do not use the device near gas appliances, fireplaces.
- Keep device away from fire and do not expose them to direct sunlight.
- Do not use the device (including the charging cable, USB-C mains adapter or a USB-C car charger) at temperatures above 35°C, not in the vicinity of heating appliances and not in dusty areas.
- Never use the device near flammable or explosive substances or fuels. Flammable or explosive substances or fuels may cause an explosion. Only use the device in a clean and well-ventilated area.
- Never let the charging cable hang over the edge of a table or counter. Someone could trip over the cord or accidentally pull the cord.
- The charging cable may never come into contact with sharp, hot or moving objects, must not be wound around the device and must not be bent or rolled up too tightly.
- Do not place the device in an open window to avoid rain or on wet surfaces and avoid moisture spillage.

- Never hang things over the device. Ensure that curtains, clothing and other materials do not come into the vicinity of the device.
- Keep the suction and extraction grille clean and free from dust and make sure that a minimum of 50 cm of free space is left around the device.
- Do not let any liquid or flammable detergent enter the device (including the charging cable, USB-C mains adapter or a USB-C car charger), to avoid electric shock and/or a fire hazard.
- Never insert a finger, pen or any other object through the protective grille when the device is in use!
- Never use any paint, cleaning sprays, anti-insect sprays, or similar near the device when the device is switched on.
- This device should only be used for the purposes (ventilating a domestic space) and in the way as set out in the booklet. Any other usage may be dangerous (could cause fire, injury, damage, electric shock etc.), will invalidate the guarantee.
- Keep long hair away from working device, to avoid hair getting tangled in device.
- Never immerse the device (including the charging cable, USB-C mains adapter or a USB-C car charger) in water or other liquids and never touch the device, cord or plug with wet hands or feet.
- Never pull the charging cable to disconnect it from the socket. Always grasp the plug and pull.
- Remove the plug from the wall socket and immediately switch off the device when you hear strange noises, smell or see smoke.
- Do not leave a device operating unsupervised in a room.
- Always unplug the device after use.
- Prevent the device from constantly blowing on small children, patients or people who have difficulty moving.
- The device has a built-in lithium-ion battery; you may not replace the battery by yourself.
- Incorrect handling of batteries may cause fire, explosions, or leakage of hazardous substances.
- Keep batteries out of reach of children. Swallowing can lead to chemical burns, perforation of soft tissue, and death. Severe burns can occur within 2 hours of ingestion. Seek medical attention immediately.
- Do not deform, or short circuit the batteries as this may cause leakage of hazardous substances.
- Check the device regularly. Leakage of chemicals from the internal batteries may cause long-term damage to the device. Be particularly careful when handling damaged or leaking batteries.
- Do not touch liquids from damaged and/or leaking batteries! If skin, eyes, or mucous membranes come into contact with battery fluid, rinse affected areas with plenty of clean water as soon as possible. Do not rub eyes! Consult a doctor immediately!
- If the device housing does not close properly, do not use the device and keep it out of the reach of children.
- Never try to open the battery. In case of misuse, the battery might emit a liquid. If you come in contact with this unintentionally, rinse the affected area with water. If the liquid comes in contact with eyes, then rinse with water and seek medical assistance. Liquid from a battery can cause irritation or burns.

- The device contains an internal Li-ion battery. This product must be removed in a correct manner, taking environmental considerations into account. Return this product to your local dealer or to the local recycling station where the battery is recycled or disposed of in a correct manner.
- Never burn the internal batteries of the device, also not if they are damaged and can no longer be charged. Batteries explode when they are burned.
- The USB-C mains adapter (not provided) is a high-voltage part and therefore must never be opened, even if the device is switched off.
- Never let the product or charging cable become dusty. Regularly clean the device and charging cable from dust.
- First turn off the device and then remove the plug from the socket before moving, cleaning or carrying out maintenance. Do that when the device is not in use as well. Pull on the plug to remove from the socket, never pull on the charging cable!
- Be sure that the plug has been disconnected from the power outlet before removing the protective grille from the device for cleaning and maintenance work.
- Never use cleaning solvents or abrasives to clean the device. Using the wrong cleaning products may damage the housing of the device. Always use the correct cleaning method specified in this user manual.
- Do not store or use the device:
 - in locations where it could become wet or fall into water;
 - near flammable, explosive or gaseous substances;
 - near acids, alkalis, oil or other corrosive substances.
- Store the device in an environment where the temperature is between -20 and 45°C. If you use or store the device in an environment where the temperature is below the advised temperature, the operating time of the device might be temporarily shorter.

Introduction

Thank you for choosing this EUROM device. You have purchased a quality device that you will enjoy for many years. Using this device with respect and care will reduce the risk of personal injury or material damage.



CAUTION

It is important to read and understand this instruction manual before assembling, installing and using the device.

This manual describes the correct and safe use of this device. Keep this manual for future reference. The manual is an essential part of the device and must be given to the new owner upon resale or exchange. This manual has been compiled with the utmost care. Nevertheless, we reserve the right to improve and adjust this manual at any time. The images used may differ.

The following symbols and terms are used in this manual to alert the reader to safety issues and important information:

**WARNING**

Indicates a hazardous situation which, if the safety instructions are not followed, can lead to injuries to the operator or bystanders, light and/or moderate damage to the product or to the environment.

**CAUTION**

Indicates a hazardous situation which, if the safety instructions are not followed, can lead to light and/or moderate damage to the product or to the environment.

Identification

EUROM [®] POWERFUL PRODUCTS	Vento Cordless Art.nr. 384659 Batch BD0437
Voltage DC 5V - Power 5W - Battery Capacity 4000mAh	
EUROMAC B.V. - KOKOSSTRAAT 20 - 8281 JC - GENEMUIDEN - NETHERLANDS - info@eurom.nl	

Figure 4.

Specifications

Type	Vento Cordless
Voltage	5V
Rating power	5W
Rechargeable Battery	3800~4000mAh
Charging time	In the off state, it can be fully charged with a 5V/1A charger in about 7 hours.
Maximum charging capacity	1 Amp.
Maximum charging time	7 hours
Charging connection	USB-C / USB-C
Discharge time	High speed: About 4 hours
	Silent speed: About 15 hours
RPM	1: 1300±150RPM
	2: 1600±150RPM
	3: 1900±150RPM

Type	Vento Cordless
	4: 2200±150RPM
Wind speed	1: ≥2.4m/s
	2: ≥3.1m/s
	3: ≥3.6m/s
	4: ≥4.0m/s
Rate output air volume	≥306m ³ /h
Noise level	1: ≤32dB
	2: ≤38dB
	3: ≤40dB
	4: ≤45dB
Maximum wind distance	≥4m
Cable length	1.5m (USB)
Product size (L x W x H)	151mm x 180mm x 273mm
Weight	500g

Description

This EUROM is a battery-operated fan. The small size and the lack of power cord make it a versatile product that is especially useful for on a desk or while camping. This compact fan has four speed settings and can be adjusted vertically by hand.

The device has the following functions:

- 4 speed settings
- Manual vertical oscillation

Unboxing

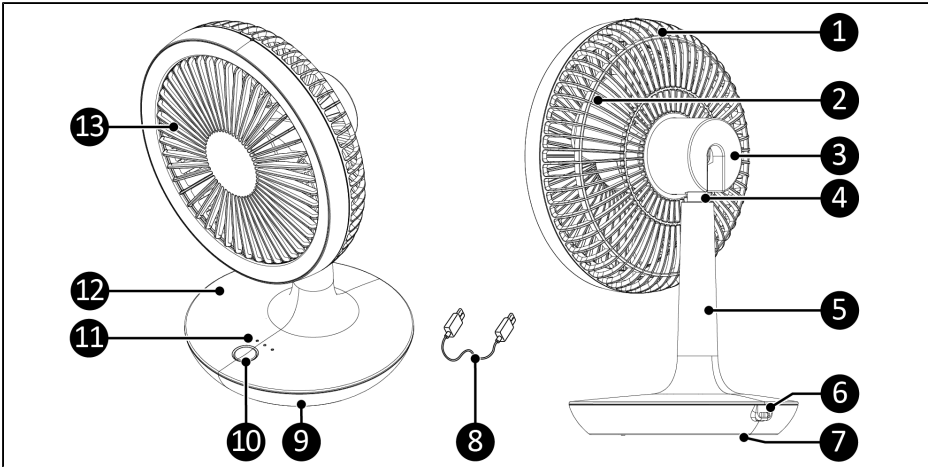


Figure 5.

No.	Description	No.	Description
1	Rear mesh cover	8	USB-C cable
2	Fan blade	9	Base
3	Rear shell	10	Button
4	Pivot point	11	Indicator lights
5	Rod	12	Base cover
6	Charging port	13	Front mesh cover
7	Foot pads		

Control panel

1. Indicator lights 1/2/3/4
 - During operation, the lights indicate the wind speed. The lights also display the charging progress.
2. On/Off button

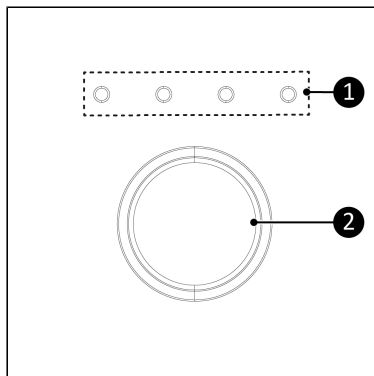


Figure 6.

Operation

No assembly is required. The device can be used immediately. If there is insufficient power in the battery (see Battery power display), charge the fan with the USB-C cable.

Charging the fan

If the device is off, it can be fully charged in about 7 hours with a 5V/1A adapter.

1. Connect the USB-C charging cable to the charging port of the device.
2. Connect the other end of the USB-C charging cable to a USB-C adapter, a USB-C port or a USB-C car charger.
3. Plug the USB-C adapter into the outlet or turn on the power source.

When the device is off and charging, the light indicators display the charging progress as follows:

Table 3.

Battery power	Indicator 1	Indicator 2	Indicator 3	Indicator 4
<25%	Slow blinking	Off	Off	Off
Between 25 and 50%	On	Slow blinking	Off	Off
Between 51 and 75%	On	On	Slow blinking	Off
Between 76 and 99%	On	On	On	Slow blinking
100%	On	On	On	On

Turning on/off

1. Briefly press the On/Off button to turn on the device.
 - The fan will start working at the first wind speed. The first indicator light will turn on.
2. Press and hold the On/Off button again to turn off the device.

Wind speed

The fan has 4 wind speeds which can be selected with the On/Off button.

1. Turn on the device.
2. Press the On/Off button once to increase the wind speed by one level. The indicator lights turn on to indicate the active wind speed. If only the first indicator light is on, the wind speed is level 1. If the first two indicator lights are on, the wind speed is level 2, etc.
3. Keep pressing the On/Off button to get to the desired wind speed. If the wind speed is at level 4 and the On/Off button is pressed, the device will switch off.

Battery power display

When the device is off, you can check the battery level as follows:

1. Press and hold the On/Off button for 2 seconds. The indicator lights will light up briefly to show the current battery level.

Table 4.

Battery power	Indicator 1	Indicator 2	Indicator 3	Indicator 4
<25%	On	Off	Off	Off
Between 25 and 50%	On	On	Off	Off
Between 51 and 75%	On	On	On	Off
Between 76 and 100%	On	On	On	On

When the battery level is too low, the indicator light(s) flash quickly 5 times and the device automatically shuts down. If the On/Off button is pressed after the device has shut down, the indicator lights again flash quickly 5 times and the device shuts down. Charge the device before turning it on again.

Cleaning and maintenance



CAUTION

- Always unplug the device before you clean it or service it.
- Never immerse the device in water or any other liquid.
- Never use abrasive, aggressive, or flammable cleaning agents such as bleach or alcohol to clean any part of the device.
- Regularly clean the outside of the fan to prevent dust from collecting.

Disposal



This marking indicates that this product should not be disposed of with other household waste throughout the EU. To prevent possible harm to the environment or human health from uncontrolled waste disposal, recycle it responsibly to promote the sustainable reuse of material resources. To return your used device, please use the return and collection systems or contact the retailer where the product was purchased. They can take this product for environmentally safe recycling.

The device contains an internal Li-ion battery. This product must be removed in a correct manner, taking environmental considerations into account. Return this product to your local dealer or to the local recycling station where the battery is recycled or disposed of in a correct manner.

Zwingend erforderliche Warnungen

Bitte lesen und verstehen Sie diese Sicherheitshinweise. Eine falsche Verwendung kann zu Verletzungen führen und macht die Garantie des EUROM ungültig.

- Kinder unter 3 Jahren sollten vom Gerät ferngehalten werden, es sei denn, sie werden ständig beaufsichtigt.
- Dieses Gerät kann von Kindern ab 8 Jahren und Personen mit eingeschränkten körperlichen, sensorischen oder geistigen Fähigkeiten oder Mangel an Erfahrung und Wissen verwendet werden, wenn sie beaufsichtigt oder bezüglich der sicheren Verwendung des Geräts unterwiesen wurden und die bestehenden Gefahren verstehen.
- Kinder dürfen nicht mit dem Gerät spielen.
- Reinigung und Wartung dürfen nicht von Kindern ohne Aufsicht durchgeführt werden.
- Wenn das Stromkabel beschädigt ist, muss es vom Hersteller, seinem Kundendienst oder einer ähnlich qualifizierten Person ersetzt werden, um Gefahren zu vermeiden.

Warnungen in Bezug auf das Laden

- Das Gerät wird ohne USB-C-Adapter geliefert. Sie können die interne Batterie des Geräts auf drei verschiedene Arten laden:
 - Über eine 220/240 Volt 50 Hz Steckdose: Verwenden Sie einen USB-C-Netzadapter, der für die Verwendung mit einer Haushaltssteckdose von 220-240 Volt / 50 Hz, einer Ausgangsspannung von maximal 5 Volt und einer Ladeleistung von maximal 1 Ampere vorgesehen ist. Versuchen Sie niemals, einen USB-C-Netzadapter mit anderen Spannungen zu verwenden. Die auf dem USB-C-Netzadapter (nicht im Lieferumfang enthalten) angegebene Anschlussspannung und Frequenz müssen mit denen der von Ihnen verwendeten Steckdose übereinstimmen und die elektrische Installation muss mit einem Fehlerstromschutzschalter von 30mA ausgestattet sein.
 - Über einen USB-C-Anschluss (5 Volt): Die Batterie des Geräts kann auch geladen werden, indem das Ladekabel direkt an einen USB-C-Anschluss angeschlossen wird.
 - Über ein USB-C-Autoladegerät (der Anschluss für Zigarettenanzünder): Verwenden Sie ein USB-C-Autoladegerät mit einer Ausgangsspannung von maximal 5 Volt und einer Ladeleistung von maximal 1 Ampere. Versuchen Sie niemals, andere USB-C-Autoladegeräte zu verwenden.
- Unabhängig davon, welche Methode Sie zum Laden des Geräts wählen, muss der verwendete Anschluss immer leicht zugänglich sein, damit Sie im Notfall die Verbindung schnell trennen können.
- Laden Sie das Gerät nur mit dem mitgelieferten USB-C-Kabel auf.
- Der USB-C-Netzadapter oder das USB-C-Autoladegerät muss den national geltenden Vorschriften sowie den internationalen und regionalen Sicherheitsnormen entsprechen.
- Schließen Sie den USB-C-Netzadapter nur an eine fest installierte Steckdose an. Verwenden Sie keine Anschlussdose / Steckerleiste usw.
- Verwenden Sie den USB-C-Netzadapter nicht in Kombination mit Verlängerungskabeln, Stromgeneratoren oder Aufwärtstransformatoren.
- Verwenden Sie das Ladekabel nicht, um den USB-C-Netzadapter anzuheben. Wenn Sie den USB-C-Netzadapter in die Steckdose stecken oder umgekehrt herausziehen möchten, fassen Sie ihn immer mit der Hand am Stecker an; ziehen Sie niemals am Ladekabel.

- Berühren Sie den USB-C-Netzadapter oder den USB-C-Autolader niemals mit nassen Händen.
- Rollen Sie das Ladekabel vollständig ab, bevor Sie den USB-C-Netzadapter oder den USB-C-Autolader in die Steckdose (oder den Anschluss für den Zigarettenanzünder) stecken. Verlegen Sie das Ladekabel niemals unter einem Teppich, bedecken Sie es nicht mit Matten, Läufern und dergleichen und halten Sie das Kabel von Gehwegen fern. Stellen Sie sicher, dass nicht auf das Kabel getreten werden kann und dass keine Möbel darauf abgestellt werden. Verlegen Sie das Elektrokabel nicht entlang scharfer Ecken und wickeln Sie es nach Gebrauch nicht zu fest auf. Verhindern Sie, dass das Ladekabel mit scharfen, heißen oder beweglichen Gegenständen in Berührung kommt.
- Stellen Sie sicher, dass um den USB-C-Netzadapter oder das USB-C-Autoladegerät herum genügend Freiraum vorhanden ist. Verwenden Sie den USB-C-Netzadapter oder das USB-C-Autoladegerät nicht an einem Ort, an dem die Luftzirkulation um den USB-C-Netzadapter oder das USB-C-Autoladegerät herum behindert wird, beispielsweise in einem Bücherregal.
- Laden Sie das Gerät nicht länger als 7 Stunden auf, um eine Überhitzung zu vermeiden.
- Verwenden oder laden Sie die Batterie nicht, wenn das Gehäuse des Geräts beschädigt oder kaputt ist.
- Wenn das Gerät eingeschaltet oder geladen wird, ist es völlig normal, dass die Unterseite warm wird. Der USB-C-Netzadapter oder das USB-C-Autoladegerät und die Batterie werden während des Ladevorgangs warm. Das ist völlig normal.
- Entfernen Sie den USB-C-Netzadapter oder das USB-C-Autoladegerät sofort nach dem Laden aus der Steckdose (Stromquelle)
- Entfernen Sie den USB-C-Netzadapter oder das USB-C-Autoladegerät aus der Steckdose, wenn:
 - Das Ladekabel, der USB-C-Netzadapter oder das USB-C-Autoladegerät ausgefranst oder in irgendeiner Weise beschädigt sind.
 - Etwas auf das Gerät, das Ladekabel, den USB-C-Netzadapter oder das USB-C-Autoladegerät verschüttet wurde.
 - Das Gerät, das Ladekabel, der USB-C-Netzadapter oder das USB-C-Autoladegerät Regen oder einer anderen Form übermäßiger Feuchtigkeit ausgesetzt war.
 - Das Gerät, das Ladekabel, der USB-C-Netzadapter oder das USB-C-Autoladegerät heruntergefallen ist oder in irgendeiner Weise beschädigt wurde.
 - Sie vermuten, dass das Gerät, das Ladekabel, der USB-C-Netzadapter oder das USB-C-Autoladegerät repariert werden muss.
 - Sie das Gerät, das Ladekabel, den USB-C-Netzadapter oder das USB-C-Autoladegerät reinigen möchten.

Wichtig: Sie können die Stromversorgung nur vollständig unterbrechen, indem Sie den Netzadapter oder das USB-C-Autoladegerät aus der Steckdose (Stromquelle) ziehen.

- Versuchen Sie niemals, einen Stecker in einen Anschluss zu stecken, wenn dieser nicht zu passen scheint. In diesem Fall verwenden Sie wahrscheinlich den falschen Stecker. Stellen Sie sicher, dass Sie den richtigen Stecker für den Anschluss verwenden, den Sie verwenden möchten, und dass Sie ihn richtig in den Anschluss stecken.

- Bevor Sie das Ladekabel (im Lieferumfang des Geräts enthalten) an den USB-C-Netzadapter oder das USB-C-Autoladegerät anschließen, prüfen Sie, ob sich keine Fremdkörper im Anschluss des USB-C-Netzadapters oder des USB-C-Autoladegeräts befinden.
- Decken Sie niemals den USB-C-Netzadapter oder das USB-C-Autoladegerät ab. Es besteht das Risiko einer Überhitzung.

Allgemeine Sicherheitshinweise

- Bevor Sie das Gerät verwenden, bauen Sie es vollständig zusammen. Halten Sie beim Montieren/Demontieren den Stecker immer aus der Steckdose. Benutzen Sie das Gerät niemals, wenn der Schutz entfernt oder beschädigt ist.
- Überprüfen Sie Gerät, Ladekabel, USB-C-Netzadapter (nicht im Lieferumfang enthalten) oder USB-C-Autoladegerät (nicht im Lieferumfang enthalten) vor der Verwendung auf Beschädigungen. Überprüfen Sie das Ladekabel auf korrekte Isolierung, Schnitte, Kratzer und den Zustand der Anschlüsse. Schalten Sie das Gerät nicht ein, wenn Sie Schäden am Gerät, Ladekabel, USB-C-Netzadapter oder USB-C-Autoladegerät festgestellt haben, wenn das Gerät nicht richtig funktioniert, wenn es heruntergefallen ist oder wenn Anzeichen eines anderen Defekts vorliegen. Senden Sie das vollständige Produkt zur Überprüfung und/oder Reparatur an den Verkäufer oder einen zertifizierten Elektriker zurück. Fragen Sie immer nach Originalteilen. Das Gerät (inkl. Ladekabel) darf nur von entsprechend autorisierten und qualifizierten Personen geöffnet und/oder repariert werden.
- Verwenden Sie das Gerät niemals mit einem Programmiergerät, Timer, separaten Fernbedienungssystem oder einem anderen Gerät, welches das Gerät automatisch einschaltet.
- Schließen Sie das Gerät niemals an einen Dimmer an.
- Vermeiden Sie die Verwendung von Verlängerungskabeln. Wenn dies nicht zu vermeiden ist, verwenden Sie ein zugelassenes Kabel mit ausreichender Leistung. Rollen Sie das Kabel vollständig ab.
- Überprüfen Sie vor jedem Gebrauch, ob die Spannung an der zu verwendenden Steckdose mit der auf dem Typenschild des USB-C-Netzadapters oder des USB-C-Autoladegeräts angegebenen Eingangsspannung übereinstimmt.
- Montieren Sie das Gerät niemals an Wänden oder Decken.
- Entfernen Sie immer die gesamte Verpackung, bevor Sie das Gerät installieren oder verwenden.
- Lassen Sie Kinder niemals mit dem Verpackungsmaterial spielen. Bewahren Sie das Verpackungsmaterial außerhalb der Reichweite von Kindern auf.
- Platzieren Sie das Gerät immer auf eine trockene, stabile und horizontale Oberfläche und verwenden Sie es dort.
- Verwenden Sie das Gerät immer in aufrechter Position.
- Dieses Gerät (einschließlich Ladekabel, USB-C-Netzadapter oder USB-C-Autoladegerät) ist nicht für die Verwendung in nassen oder feuchten Räumen wie Badezimmern und Waschräumen geeignet. Stellen Sie das Gerät nicht in der Nähe von Wasserhähnen, Badewannen, Duschen, Schwimmbecken, Springbrunnen oder anderen Feuchtigkeitsquellen auf. Stellen Sie sicher, dass es nicht ins Wasser fallen kann und verhindern Sie, dass Wasser in das Gerät selbst eindringt. Sollte das Gerät zu irgendeinem Zeitpunkt ins Wasser fallen, ziehen Sie sofort den Stecker aus der Steckdose! Verwenden Sie kein Gerät, das von innen feucht ist, sondern lassen Sie es reparieren.

- Dieses Gerät ist nur für die Verwendung in Innenräumen bestimmt.
- Verwenden Sie das Gerät nicht in der Nähe von Gasgeräten oder Feuerstätten.
- Halten Sie das Gerät von Feuer fern und setzen Sie es nicht direktem Sonnenlicht aus.
- Benutzen Sie das Gerät (einschließlich Ladekabel, USB-C-Netzadapter oder USB-C-Autoladegerät) nicht bei Temperaturen über 35 °C, nicht in der Nähe von Heizgeräten und nicht in staubigen Bereichen.
- Verwenden Sie das Gerät niemals in der Nähe von brennbaren oder explosiven Stoffen oder Brennstoffen. Brennbare oder explosive Stoffe oder Brennstoffe können eine Explosion verursachen. Verwenden Sie das Gerät nur in einem sauberen und gut belüfteten Bereich.
- Lassen Sie das Ladekabel niemals über den Rand eines Tisches oder einer Theke hängen. Jemand könnte über das Kabel stolpern oder versehentlich am Kabel ziehen.
- Das Ladekabel darf niemals mit scharfen, heißen oder beweglichen Gegenständen in Berührung kommen, darf nicht um das Gerät gewickelt und nicht geknickt oder zu straff aufgerollt werden.
- Platzieren Sie das Gerät nicht in ein offenes Fenster, um Regen zu vermeiden, oder auf nasse Oberflächen und vermeiden Sie das Austreten von Feuchtigkeit.
- Hängen Sie niemals Gegenstände über das Gerät. Achten Sie darauf, dass keine Gardinen, Kleidungsstücke und andere Materialien in die Nähe des Geräts gelangen.
- Halten Sie das Absaug- und Sauggitter sauber und staubfrei und stellen Sie sicher, dass um das Gerät herum mindestens 50 cm Freiraum bleiben.
- Lassen Sie keine Flüssigkeiten oder brennbaren Reinigungsmittel in das Gerät (einschließlich Ladekabel, USB-C-Netzadapter oder USB-C-Autoladegerät) eindringen, um Stromschläge und/oder Brandgefahr zu vermeiden.
- Stecken Sie während des Betriebs des Geräts niemals einen Finger, Stift oder andere Gegenstände durch das Schutzgitter!
- Verwenden Sie niemals Farbe, Reinigungssprays, Insektenschutzsprays oder Ähnliches in der Nähe des eingeschalteten Geräts.
- Dieses Gerät darf nur für die Zwecke (Ventilation eines Wohnbereichs) und in der in der Broschüre beschriebenen Weise verwendet werden. Jede andere Verwendung kann gefährlich sein (kann Feuer, Verletzungen, Schäden, elektrischen Schock usw. verursachen) und führt zum Erlöschen der Garantie.
- Halten Sie lange Haare vom aktiven Gerät fern, damit sich keine Haare im Gerät verfangen.
- Tauchen Sie das Gerät (einschließlich Ladekabel, USB-C-Netzadapter oder USB-C-Autoladegerät) niemals in Wasser oder andere Flüssigkeiten und berühren Sie das Gerät, das Kabel oder den Stecker niemals mit nassen Händen oder Füßen.
- Ziehen Sie niemals am Ladekabel, um es aus der Steckdose zu ziehen. Fassen Sie immer am Stecker an und ziehen Sie diesen heraus.
- Ziehen Sie den Stecker aus der Steckdose und schalten Sie das Gerät sofort aus, wenn Sie seltsame Geräusche hören, Rauch riechen oder sehen.
- Lassen Sie ein laufendes Gerät nicht unbeaufsichtigt in einem Raum.
- Ziehen Sie das Gerät nach Gebrauch immer aus der Steckdose.
- Verhindern Sie, dass das Gerät unentwegt auf kleine Kinder, Patienten oder Personen mit Bewegungsschwierigkeiten bläst.
- Das Gerät verfügt über eine eingebaute Lithium-Ionen-Batterie. Sie dürfen die Batterie nicht selbst austauschen.

- Ein falscher Umgang mit Batterien kann zu Feuer, Explosionen oder zu einem Austreten gefährlicher Stoffe führen!
- Batterien außerhalb der Reichweite von Kindern aufbewahren. Verschlucken kann zu Verätzungen, Perforation von Weichteilen und Tod führen. Schwere Verbrennungen können innerhalb von 2 Stunden nach Verschlucken auftreten. Suchen Sie unverzüglich einen Arzt auf.
- Die Batterien dürfen nicht verformt oder kurzgeschlossen werden, da dies zum Austreten gefährlicher Substanzen führen kann.
- Überprüfen Sie das Gerät regelmäßig. Das Austreten von Chemikalien aus den internen Batterien kann zu langfristigen Schäden am Gerät führen. Besondere Vorsicht beim Umgang mit beschädigten oder auslaufenden Batterien.
- Flüssigkeiten aus beschädigten und/oder auslaufenden Batterien nicht berühren! Falls es zu Kontakt von Haut, Augen oder Schleimhäuten mit Batterieflüssigkeit gekommen ist, betroffene Stellen so schnell wie möglich mit viel sauberem Wasser spülen. Augen nicht reiben! Unverzüglich Arzt aufsuchen!
- Wenn sich das Gerätegehäuse nicht ordnungsgemäß schließen lässt, verwenden Sie das Gerät nicht und bewahren Sie es außerhalb der Reichweite von Kindern auf.
- Versuchen Sie niemals, die Batterie zu öffnen. Im Falle missbräuchlicher Verwendung kann die Batterie Flüssigkeit abgeben. Bei unbeabsichtigtem Kontakt spülen Sie den betroffenen Bereich mit Wasser aus. Wenn die Flüssigkeit in Berührung mit den Augen kommt, spülen Sie diese mit Wasser aus und suchen Sie einen Arzt auf. Flüssigkeit aus einer Batterie kann Reizungen oder Verbrennungen verursachen.
- Das Gerät enthält eine interne Lithium-Ionen-Batterie. Dieses Produkt muss unter Berücksichtigung von Umweltaspekten ordnungsgemäß entsorgt werden. Geben Sie dieses Produkt an Ihren Händler vor Ort oder an die örtliche Recyclingstation zurück, wo die Batterie ordnungsgemäß recycelt oder entsorgt wird.
- Verbrennen Sie niemals die internen Batterien des Geräts, auch nicht, wenn diese beschädigt sind und nicht mehr geladen werden können. Batterien explodieren, wenn sie verbrannt werden.
- Das USB-C-Netzteil (nicht im Lieferumfang enthalten) ist ein Hochspannungsteil und darf daher niemals geöffnet werden, auch nicht, wenn das Gerät ausgeschaltet ist.
- Lassen Sie das Produkt oder das Ladekabel niemals staubig werden. Befreien Sie das Gerät und das Ladekabel regelmäßig von Staub.
- Schalten Sie das Gerät zuerst aus und ziehen Sie dann den Stecker aus der Steckdose, bevor Sie es bewegen, reinigen oder Wartungsarbeiten durchführen. Tun Sie dies auch, wenn das Gerät nicht verwendet wird. Ziehen Sie immer am Stecker, um ihn aus der Steckdose zu ziehen, ziehen Sie niemals am Ladekabel!
- Stellen Sie sicher, dass der Stecker aus der Steckdose gezogen ist, bevor Sie das Schutzgitter für Reinigungs- und Wartungsarbeiten vom Gerät entfernen.
- Reinigen Sie das Gerät niemals mit Reinigungslösungen oder Scheuermitteln. Die Verwendung falscher Reinigungsmittel kann das Gehäuse des Geräts beschädigen. Verwenden Sie immer die in dieser Bedienungsanleitung angegebene Reinigungsmethode.
- Lagern oder verwenden Sie das Gerät nicht:
 - an Orten, an denen es nass werden oder ins Wasser fallen könnte;
 - in der Nähe von brennbaren, explosiven oder gasförmigen Stoffen;
 - in der Nähe von Säuren, Basen, Öl oder anderen ätzenden Stoffen.

- Lagern Sie das Gerät in einer Umgebung mit einer Temperatur zwischen -20 und 45 °C. Wenn Sie das Gerät in einer Umgebung verwenden oder lagern, in der die Temperatur unter der empfohlenen Temperatur liegt, kann die Betriebszeit des Geräts vorübergehend kürzer sein.

Einführung

Vielen Dank, dass Sie sich für dieses EUROM Gerät entschieden haben. Sie haben ein Qualitätsgerät gekauft, an dem Sie viele Jahre Freude haben werden. Wenn Sie dieses Gerät mit Respekt und Sorgfalt verwenden, wird das Risiko von Personen- oder Sachschäden verringert.



VORSICHT

Es ist wichtig, dieses Handbuch zu lesen und zu verstehen, bevor Sie das Gerät zusammenbauen, installieren und verwenden.

Dieses Handbuch beschreibt die korrekte und sichere Verwendung dieses Geräts. Bewahren Sie das Handbuch zum späteren Nachschlagen auf. Das Handbuch ist ein wesentlicher Bestandteil des Geräts und muss dem neuen Besitzer beim Weiterverkauf oder Austausch übergeben werden. Das Handbuch wurde mit größter Sorgfalt erstellt. Wir behalten uns jedoch das Recht vor, das Handbuch jederzeit zu verbessern und anzupassen. Die verwendeten Bilder können abweichen.

Die folgenden Symbole und Begriffe werden in diesem Handbuch verwendet, um den Leser auf Sicherheitsfragen und wichtige Informationen aufmerksam zu machen:



WARNUNG

Weist auf eine gefährliche Situation hin, die, wenn die Sicherheitshinweise nicht befolgt werden, zu Verletzungen des Bedieners oder von Umstehenden, zu leichten und/oder mäßigen Schäden am Produkt oder an der Umwelt führen kann.



VORSICHT

Weist auf eine gefährliche Situation hin, die, wenn die Sicherheitshinweise nicht befolgt werden, zu leichten und/oder mäßigen Schäden am Produkt oder an der Umwelt führen kann.

Identifizierung

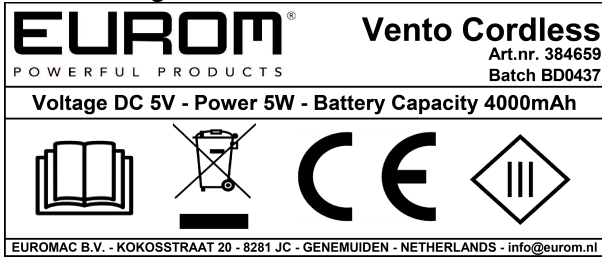


Abbildung 7.

Spezifikationen

Typ	Vento Cordless
Stromspannung	5V
Nennleistung	5W
Wiederaufladbare Batterie	3800~4000mAh
Ladezeit	Im ausgeschalteten Zustand kann es mit einem 5 V/1 A-Ladegerät in ungefähr 7 Stunden vollständig aufgeladen werden.
Maximale Ladekapazität	1 Ampere
Maximale Ladezeit	7 Stunden
Ladeanschluss	USB-C / USB-C
Entladezeit	Hohe Geschwindigkeit: ca. 4 Stunden
	Leise Geschwindigkeit: ca. 15 Stunden
RPM (revolutions per minute = Umdrehungen pro Minute)	1: 1300±150RPM
	2: 1600±150RPM
	3: 1900±150RPM
	4: 2200±150RPM
Windgeschwindigkeit	1: ≥2,4m/s
	2: ≥3,1m/s
	3: ≥3,6m/s
	4: ≥4,0m/s
Nennleistung Luftmenge	≥306m ³ /Std.

Typ	Vento Cordless
Geräuschpegel	1: ≤32dB
	2: ≤38dB
	3: ≤40dB
	4: ≤45dB
Maximale Winddistanz	≥4m
Kabellänge	1,5m (USB)
Produktgröße (L x B x H)	151mm x 180mm x 273mm
Gewicht	500g

Beschreibung

Dieser EUROM ist ein batteriebetriebener Ventilator. Die geringe Größe und das fehlende Netzkabel machen ihn zu einem vielseitig einsetzbaren Produkt, das besonders gut geeignet ist für die Verwendung neben den Schreibtisch oder beim Camping. Dieser kompakte Ventilator verfügt über vier Geschwindigkeitsstufen und lässt sich von Hand vertikal verstellen.

Das Gerät verfügt über folgende Funktionen:

- 4 Geschwindigkeitseinstellungen
- Manuelle vertikale Oszillation

Unboxing

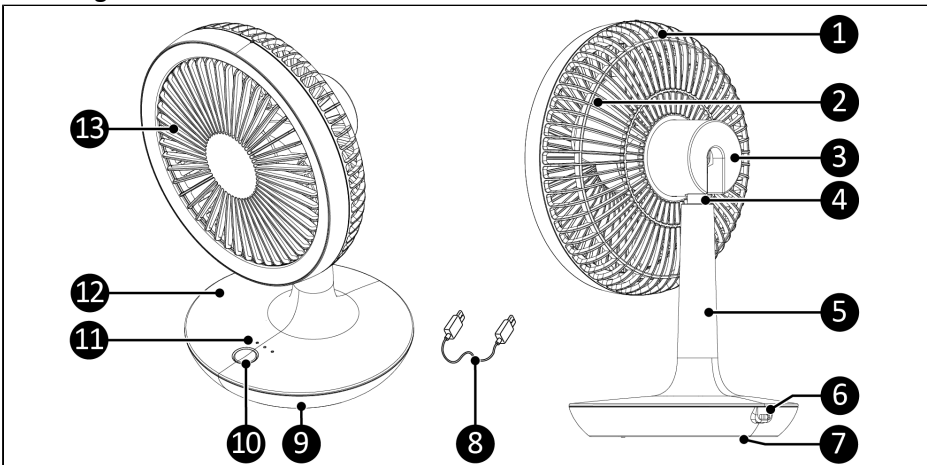


Abbildung 8.

Nr.	Beschreibung	Nr.	Beschreibung
1	Netzabdeckung hinten	8	USB-C-Kabel
2	Ventilatorflügel	9	Fuß
3	Rückwand	10	Schalter
4	Drehpunkt	11	Lichtanzeigen
5	Stange	12	Fußabdeckung
6	Ladeanschluss	13	Netzabdeckung vorne
7	Fußpolster		

Bedienfeld

1. Lichtanzeigen 1/2/3/4
 - Während des Betriebs zeigen die Lichter die Windgeschwindigkeit an. Die Lichter zeigen auch den Ladefortschritt an.
2. Ein-/Aus-Schalter

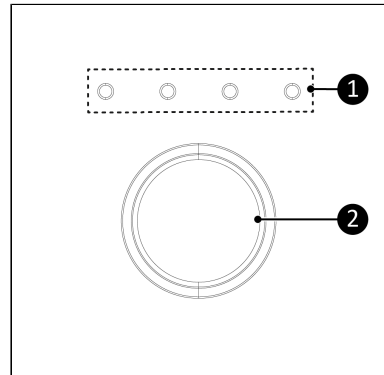


Abbildung 9.

Betrieb

Es ist keine Montage erforderlich. Das Gerät kann sofort eingesetzt werden. Wenn die Batterie nicht ausreichend geladen ist (siehe Batterieleistungsanzeige), laden Sie den Ventilator mit dem USB-C-Kabel auf.

Den Ventilator aufladen

Wenn das Gerät ausgeschaltet ist, kann es mit einem 5V/1A-Adapter in 7 Stunden vollständig aufgeladen werden.

1. Schließen Sie das USB-C-Ladekabel an den Ladeanschluss des Geräts an.
2. Schließen Sie das andere Ende des USB-C-Ladekabels an einen USB-C-Adapter, einen USB-C-Anschluss oder ein USB-C-Autoladegerät an.
3. Stecken Sie den USB-C-Adapter in die Steckdose oder schalten Sie die Stromquelle ein.

Wenn das Gerät ausgeschaltet ist und lädt, zeigen die Lichtanzeigen den Ladefortschritt wie folgt an:

Tabelle 5.

Batterieleistung	Anzeige 1	Anzeige 2	Anzeige 3	Anzeige 4
< 25 %	Langsam blinkend	Aus	Aus	Aus
Zwischen 25 und 50 %	Ein	Langsam blinkend	Aus	Aus
Zwischen 51 und 75 %	Ein	Ein	Langsam blinkend	Aus
Zwischen 76 und 99 %	Ein	Ein	Ein	Langsam blinkend
100 %	Ein	Ein	Ein	Ein

Ein-/Ausschalten

- Drücken Sie kurz den Ein/Aus-Schalter, um das Gerät einzuschalten.
 - Der Ventilator beginnt mit der ersten Windgeschwindigkeit zu laufen. Die erste Lichtanzeige leuchtet auf.
- Drücken und halten Sie den Ein/Aus-Schalter erneut gedrückt, um das Gerät auszuschalten.

Windgeschwindigkeit

Der Ventilator verfügt über 4 Windgeschwindigkeiten, die mit der Ein/Aus-Schalter ausgewählt werden können.

- Schalten Sie das Gerät ein.
- Drücken Sie die Ein/Aus-Schalter einmal, um die Windgeschwindigkeit um eine Stufe zu erhöhen. Die Lichtanzeigen leuchten auf und zeigen die aktive Windgeschwindigkeit an. Wenn nur die erste Lichtanzeige leuchtet, ist die Windgeschwindigkeit Stufe 1. Wenn die ersten beiden Lichtanzeigen leuchten, ist die Windgeschwindigkeit Stufe 2 usw.
- Drücken Sie die Ein/Aus-Schalter weiter, um die gewünschte Windgeschwindigkeit zu erreichen. Wenn die Windgeschwindigkeit auf Stufe 4 steht und der Ein-/Aus-Schalter gedrückt wird, schaltet sich das Gerät aus.

Batterieleistungsanzeige

Wenn das Gerät ausgeschaltet ist, können Sie den Batteriestand wie folgt überprüfen:

- Drücken und halten Sie den Ein-/Aus-Schalter 2 Sekunden lang gedrückt. Die Lichtanzeigen leuchten kurz auf, um den aktuellen Batteriestand anzuzeigen.

Tabelle 6.

Batterieleistung	Anzeige 1	Anzeige 2	Anzeige 3	Anzeige 4
< 25 %	Ein	Aus	Aus	Aus
Zwischen 25 und 50 %	Ein	Ein	Aus	Aus

Tabelle 6. (Fortsetzung)

Batterieleistung	Anzeige 1	Anzeige 2	Anzeige 3	Anzeige 4
Zwischen 51 und 75 %	Ein	Ein	Ein	Aus
Zwischen 76 und 100 %	Ein	Ein	Ein	Ein

Wenn der Batteriestand zu niedrig ist, blinkt(en) die Lichtanzeige(n) fünfmal schnell und das Gerät schaltet sich automatisch ab. Wenn der Ein-/Aus-Schalter nach dem Herunterfahren des Geräts gedrückt wird, blinken die Lichtanzeigen erneut fünfmal schnell und das Gerät schaltet sich aus. Laden Sie das Gerät auf, bevor Sie es wieder einschalten.

Reinigung und Wartung

VORSICHT



- Ziehen Sie immer den Stecker aus der Steckdose, bevor Sie das Gerät reinigen oder warten.
- Tauchen Sie das Gerät niemals in Wasser oder andere Flüssigkeiten.
- Verwenden Sie niemals scheuernde, aggressive oder entflammbare Reinigungsmittel wie Bleichmittel oder Alkohol, um Teile des Geräts zu reinigen.
- Reinigen Sie regelmäßig die Außenseite des Ventilators, um zu verhindern, dass sich Staub ansammelt.

Abfallentsorgung



Diese Kennzeichnung weist darauf hin, dass dieses Produkt in der gesamten EU nicht mit dem anderen Hausmüll entsorgt werden darf. Um mögliche Schäden für die Umwelt oder die menschliche Gesundheit durch unkontrollierte Abfallentsorgung zu vermeiden, recyceln Sie es verantwortungsbewusst, um die nachhaltige Wiederverwendung von Materialressourcen zu unterstützen. Um Ihr gebrauchtes Gerät zurückzugeben, nutzen Sie bitte die Rückgabe- und Sammelsysteme oder kontaktieren Sie den Händler, bei dem Sie das Produkt gekauft haben. Sie können dieses Produkt einer umweltgerechten Wiederverwertung zuführen.

Das Gerät enthält eine interne Lithium-Ionen-Batterie. Dieses Produkt muss unter Berücksichtigung von Umweltaspekten ordnungsgemäß entsorgt werden. Geben Sie dieses Produkt an Ihren Händler vor Ort oder an die örtliche Recyclingstation zurück, wo die Batterie ordnungsgemäß recycelt oder entsorgt wird.

Avertissements obligatoires

Lisez et assimilez les présentes consignes de sécurité. Toute utilisation incorrecte peut entraîner des blessures et annulera la garantie EUROM.

- Les enfants de moins de 3 ans doivent être tenus à l'écart, sauf s'ils sont surveillés en permanence.
- Ce dispositif peut être utilisé par des enfants à partir de 8 ans et des personnes ayant des capacités physiques, sensorielles ou mentales réduites ou un manque d'expérience et de connaissances à condition qu'ils fassent l'objet d'une surveillance ou qu'ils aient reçu des instructions concernant l'utilisation du dispositif en toute sécurité et qu'ils comprennent les risques encourus.
- Les enfants ne doivent pas jouer avec le dispositif.
- Le nettoyage et l'entretien ne doivent pas être effectués par des enfants sans surveillance.
- Si le cordon d'alimentation est endommagé, il doit être remplacé par le fabricant, son agent de service ou des personnes de qualification similaire afin d'éviter tout danger.

Avertissements relatifs à la recharge

- L'appareil n'est pas accompagné d'un adaptateur USB-C. Vous pouvez recharger la batterie interne de l'appareil de trois manières différentes :
 - Avec une prise de 220/240 volts 50 Hz : Utilisez un adaptateur secteur USB-C prévu pour une prise domestique de 220-240 volts / 50 Hz, une tension de sortie de maximum 5 volts et une capacité de charge de maximum 1 ampère. N'essayez jamais d'utiliser un adaptateur secteur USB-C avec d'autres tensions. La tension de raccordement et la fréquence telles qu'indiquées sur l'adaptateur secteur USB-C (non fourni) doivent correspondre à celles de la prise que vous utilisez et l'installation électrique doit être équipée d'un coupe-circuit de 30mA.
 - Avec un port USB-C (5 volts) : La batterie de l'appareil peut également être rechargée en branchant le câble de recharge directement sur un port USB-C.
 - Avec un chargeur de voiture USB-C (l'«allume-cigare ») : Utilisez un chargeur de voiture USB-C avec une tension de sortie de maximum 5 volts et une capacité de charge maximum 1 ampères. N'essayez jamais d'utiliser d'autres chargeurs de voiture USB-C.
- Quelle que soit la méthode que vous choisissez pour recharger l'appareil, la connexion utilisée doit toujours être facilement accessible afin que vous puissiez la couper rapidement en cas d'urgence.
- Rechargez l'appareil uniquement avec le câble USB-C accompagnant le produit.
- L'adaptateur secteur USB-C et le chargeur de voiture USB-C doivent être conformes aux réglementations nationales applicables ainsi qu'aux normes de sécurité internationales et régionales.
- Branchez l'adaptateur secteur USB-C uniquement sur une prise fixe. N'utilisez pas de bloc multiprise / barrette d'alimentation, etc.
- N'utilisez pas l'adaptateur secteur USB-C avec des rallonges, des générateurs électriques ou des transformateurs élévateurs.
- N'utilisez pas le câble de recharge pour soulever l'adaptateur secteur USB-C. Lorsque vous voulez insérer l'adaptateur secteur USB-C dans la prise ou le retirer de la prise, saisissez toujours la fiche par la main ; ne tirez jamais par le câble de recharge.

- Ne touchez jamais l'adaptateur secteur USB-C ou le chargeur de voiture USB-C les mains mouillées.
- Déroulez entièrement le câble de recharge avant d'insérer l'adaptateur secteur USB-C ou le chargeur de voiture USB-C dans la prise (ou l'allume-cigare). Ne faites jamais passer le câble de recharge sous un tapis, ne le recouvrez pas de carpettes, de patins ou autres et placez-le à l'écart de zones de passage. Assurez-vous ce que personne ne peut trébucher sur le câble et qu'aucun meuble n'est posé dessus. Évitez de faire passer le câble le long d'angles vifs et, après usage, ne l'enroulez pas de façon trop serrée. Évitez tout contact entre le câble de recharge et des objets pointus, chauds ou en mouvement.
- Assurez-vous qu'il y a suffisamment d'espace libre autour de l'adaptateur secteur USB-C ou du chargeur de voiture USB-C. N'utilisez pas l'adaptateur secteur USB-C ou le chargeur de voiture USB-C dans un endroit où la circulation de l'air autour de l'adaptateur secteur USB-C ou du chargeur de voiture USB-C est obstruée, par exemple à l'intérieur d'une armoire.
- Ne rechargez pas l'appareil pendant plus de 7 heures afin d'éviter tout risque de surchauffe.
- N'utilisez pas ou ne rechargez pas la batterie si le boîtier de l'appareil est endommagé ou cassé.
- Lorsque l'appareil est allumé ou en cours de recharge, il est tout à fait normal que la face inférieure devienne chaude. L'adaptateur secteur USB-C, le chargeur de voiture USB-C et la batterie deviennent chauds pendant la recharge. Ceci est tout à fait normal.
- Retirez l'adaptateur secteur USB-C ou le chargeur de voiture USB-C de la prise (source d'alimentation) immédiatement après la recharge.
- Retirez l'adaptateur secteur USB-C ou le chargeur de voiture USB-C de la prise dans les situations suivantes :
 - Le câble de recharge, l'adaptateur secteur USB-C ou le chargeur de voiture USB-C sont effilochés ou endommagés d'une manière ou l'autre.
 - Quelque chose a été versé sur l'appareil, le câble de recharge, l'adaptateur secteur USB-C ou le chargeur de voiture USB-C.
 - L'appareil, le câble de recharge, l'adaptateur secteur USB-C ou le chargeur de voiture USB-C sont exposés à la pluie ou à toute autre forme d'humidité excessive.
 - L'appareil, le câble de recharge, l'adaptateur secteur USB-C ou le chargeur de voiture USB-C est tombé ou est endommagé d'une manière ou l'autre.
 - Vous suspectez que l'appareil, le câble de recharge, l'adaptateur secteur USB-C ou le chargeur de voiture USB-C doit être réparé.
 - Vous souhaitez nettoyer l'appareil, le câble de recharge, l'adaptateur secteur USB-C ou le chargeur de voiture USB-C.

Important : Vous ne pouvez interrompre complètement l'alimentation électrique qu'en retirant l'adaptateur secteur ou le chargeur de voiture USB-C de la prise (source d'alimentation).

- Ne forcez jamais un connecteur dans un port s'il ne semble pas y correspondre. Dans ce cas, vous utilisez probablement le mauvais connecteur. Assurez-vous que vous utilisez le connecteur correct pour le port que vous souhaitez utiliser et à l'insérer correctement dans le port.

- Avant de connecter le câble de recharge (fourni avec l'appareil) à l'adaptateur secteur USB-C ou au chargeur de voiture USB-C, vérifiez qu'aucun objet étranger ne se trouve dans le port de l'adaptateur secteur USB-C ou du chargeur de voiture USB-C.
- Ne recouvrez jamais l'adaptateur secteur USB-C ou le chargeur de voiture USB-C pour éviter tout risque de surchauffe.

Instructions générales de sécurité

- Assemblez entièrement l'appareil avant de l'utiliser. Ne branchez jamais la fiche dans une prise pendant le montage/démontage. N'utilisez jamais l'appareil lorsque la protection est enlevée ou endommagée.
- Vérifiez que l'appareil, le câble de recharge, l'adaptateur secteur USB-C (non fourni) ou le chargeur de voiture USB-C (non fourni) ne sont pas endommagés avant de les utiliser. Vérifiez l'isolation du câble de recharge, la présence éventuelle de coupures ou d'éraflures et l'état général des connecteurs. Ne mettez pas l'appareil en marche si vous constatez que l'appareil, le câble de recharge, l'adaptateur secteur USB-C ou le chargeur de voiture USB-C sont endommagés, si l'appareil fonctionne mal, s'il est tombé ou s'il présente des signes de tout autre défaut. Renvoyez le produit complet au vendeur ou à un électricien certifié pour toute inspection et/ou réparation. Demandez toujours des pièces d'origine. L'appareil (y compris le câble de recharge) ne peut être ouvert et/ou réparé que par des personnes dûment autorisées et qualifiées.
- N'utilisez jamais l'appareil avec un programmateur, une minuterie, un système de commande à distance séparé ou tout autre dispositif mettant l'appareil en marche automatiquement.
- Ne connectez jamais l'appareil à un gradateur.
- Évitez l'utilisation de rallonges. Si l'utilisation d'une rallonge est inévitable, utilisez un câble homologué avec une puissance suffisante. Déroulez entièrement le câble.
- Avant chaque utilisation, vérifiez que la tension de la prise à utiliser correspond à la tension d'entrée indiquée sur la plaque d'identification de l'adaptateur secteur USB-C ou du chargeur de voiture USB-C.
- Ne montez jamais l'appareil sur un mur ou à un plafond.
- Retirez toujours tout l'emballage avant d'installer ou d'utiliser l'appareil.
- Ne laissez jamais les enfants jouer avec l'emballage. Conservez l'emballage hors de portée des enfants.
- Placez et utilisez toujours l'appareil sur une surface sèche, stable et horizontale.
- Utilisez toujours l'appareil en position verticale.
- Cet appareil (y compris le câble de recharge, l'adaptateur secteur USB-C ou un chargeur de voiture USB-C) ne convient pas à une utilisation dans des espaces humides ou mouillés, tels que des salles de bains ou des buanderies. Ne placez pas l'appareil à proximité d'un robinet, d'une baignoire, d'une douche, d'une piscine, d'une fontaine ou de toute autre source d'humidité. Assurez-vous qu'il ne puisse pas tomber à l'eau et que de l'eau ne puisse pénétrer dans l'appareil lui-même. Si l'appareil tombe à l'eau, débranchez-le immédiatement ! N'utilisez pas un appareil dont l'intérieur est humide, mais faites-le réparer.
- Cet appareil doit uniquement être utilisé à l'intérieur.
- N'utilisez pas l'appareil près d'appareils à gaz ou de cheminées.
- Maintenez l'appareil à l'écart de flammes et ne l'exposez pas à la lumière directe du soleil.

- N'utilisez pas l'appareil (y compris le câble de recharge, l'adaptateur secteur USB-C ou un chargeur de voiture USB-C) à des températures supérieures à 35 °C, ni près d'appareils de chauffage, ni dans des zones poussiéreuses.
- N'utilisez jamais l'appareil près de substances ou de carburants inflammables ou explosifs. Les substances ou carburants inflammables ou explosifs peuvent provoquer une explosion. Utilisez l'appareil uniquement dans un endroit propre et bien ventilé.
- Ne laissez jamais le câble de recharge pendre sur le bord d'une table ou d'un comptoir. Quelqu'un peut trébucher sur le cordon ou le tirer accidentellement.
- Le câble de recharge ne doit jamais entrer en contact avec des objets pointus, chauds ou en mouvement, ne doit pas être enroulé autour de l'appareil et ne doit pas être plié ou enroulé de façon trop serrée.
- Ne placez pas l'appareil près d'une fenêtre ouverte exposée à de la pluie ou sur des surfaces humides et évitez toute infiltration ou tout déversement d'humidité.
- Ne suspendez jamais d'objets sur l'appareil. Assurez-vous ce que des rideaux, vêtements et autres matériaux ne se trouvent pas près de l'appareil.
- Veillez à ce que les grilles d'aspiration et d'extraction restent propres et dégagées de toute poussière et maintenez un espace libre d'au moins 50 cm autour de l'appareil.
- Évitez que des liquides ou des détergents inflammables ne puissent pénétrer dans l'appareil (y compris le câble de recharge, l'adaptateur secteur USB-C ou un chargeur de voiture USB-C) afin de prévenir tout risque d'électrocution ou d'incendie.
- N'insérez jamais un doigt, un stylo ou tout autre objet dans la grille de protection lorsque l'appareil est en cours d'utilisation !
- N'utilisez jamais de la peinture, des aérosols de nettoyage, des aérosols anti-insectes ou d'autres produits similaires près de l'appareil lorsque celui-ci est allumé.
- Cet appareil doit uniquement être utilisé aux fins (ventilation d'un espace domestique) et de la manière décrites dans le livret. Toute autre utilisation peut être dangereuse (risque d'incendie, de blessure, de dommage, d'électrocution, etc.) et annulera la garantie.
- Tenez des cheveux longs à l'écart de l'appareil en fonctionnement afin d'éviter qu'ils ne puissent s'emmêler dans l'appareil.
- N'immergez jamais l'appareil (y compris le câble de recharge, l'adaptateur secteur USB-C ou un chargeur de voiture USB-C) dans de l'eau ou d'autres liquides et ne touchez jamais l'appareil, le cordon ou la fiche avec des mains ou des pieds mouillés.
- Ne tirez jamais sur le câble de recharge pour le débrancher de la prise de courant. Prenez toujours la fiche en main et tirez-la.
- Retirez la fiche de la prise de courant et éteignez immédiatement l'appareil si vous entendez des bruits inhabituels ou que vous sentez ou voyez de la fumée.
- Ne laissez pas un appareil sans surveillance lorsque celui-ci est en fonctionnement.
- Débranchez toujours l'appareil après utilisation.
- Évitez que l'appareil ne souffle constamment en direction d'enfants en bas âge, de patients ou de personnes ayant des difficultés à se déplacer.
- L'appareil a une batterie lithium-ion intégrée ; vous ne pouvez pas la remplacer vous-même.
- Une mauvaise manipulation des piles peut provoquer un incendie, des explosions ou des fuites de substances dangereuses.
- Tenez-les batteries hors de portée des enfants. L'ingestion peut entraîner des brûlures chimiques, la perforation des tissus mous et la mort. Des brûlures graves peuvent survenir dans les 2 heures suivant l'ingestion. Demandez immédiatement des secours médicaux.

- Ne pas déformer ou court-circuiter les batteries (risque de fuite de substances dangereuses).
- Vérifiez régulièrement l'appareil. Les fuites de produits chimiques des batteries internes peuvent endommager l'appareil à long terme. Soyez particulièrement prudent lorsque vous manipulez des piles endommagées ou qui fuient.
- Ne touchez pas les liquides provenant des batteries endommagées et/ou qui fuient ! Si la peau, les yeux ou les muqueuses entrent en contact avec du liquide de piles, rincez abondamment et dès que possible les zones affectées avec de l'eau propre. Ne vous frottez pas les yeux ! Consultez un médecin immédiatement.
- Si le logement de l'appareil ne se ferme pas correctement, n'utilisez pas l'appareil et conservez-le hors de portée des enfants.
- N'essayez jamais d'ouvrir la batterie. En cas de mauvaise utilisation, un liquide peut fuir de la batterie. Si, par inadvertance, vous entrez en contact avec ce liquide, rincez la zone affectée avec de l'eau. Si le liquide entre en contact avec les yeux, rincez-les avec de l'eau et consultez un médecin. Le liquide d'une batterie peut provoquer des irritations ou des brûlures.
- L'appareil contient une batterie Li-ion interne. Ce produit doit être éliminé de façon appropriée et dans le respect des exigences environnementales. Retournez ce produit à votre revendeur local ou au centre de recyclage local, où la batterie sera recyclée ou éliminée de la manière appropriée.
- Ne brûlez jamais les batteries internes de l'appareil, surtout si elles sont endommagées et ne peuvent plus être chargées. Les batteries explosent lorsqu'elles sont brûlées.
- L'adaptateur secteur USB-C (non fourni) est une pièce sous haute tension et ne doit donc jamais être ouvert, même si l'appareil est éteint.
- Ne laissez jamais de la poussière s'accumuler sur l'appareil ou le câble de recharge. Dépoussiérez régulièrement l'appareil et le câble de recharge.
- Éteignez d'abord l'appareil et débranchez la fiche de la prise de courant avant de le déplacer, de le nettoyer ou de l'entretenir. Procédez de la même façon si l'appareil n'est pas utilisé. Tenez la fiche pour la retirer de la prise de courant et ne tirez jamais par le câble de recharge !
- Assurez-vous que la fiche a été retirée de la prise de courant avant d'enlever la grille de protection de l'appareil pour un nettoyage et un entretien.
- N'utilisez jamais de solvants ou de produits abrasifs pour nettoyer l'appareil. L'utilisation de produits de nettoyage inadaptés peut endommager le boîtier de l'appareil. Utilisez toujours la méthode de nettoyage correcte telle que spécifiée dans le présent manuel d'utilisation.
- N'utilisez et ne remisez pas l'appareil :
 - dans des endroits où il pourrait être mouillé ou tomber dans de l'eau ;
 - près de substances inflammables, explosives ou gazeuses ;
 - près d'acides, d'alcalis, d'huile ou d'autres substances corrosives.
- Remisez l'appareil dans un environnement où la température est comprise entre -20 et 45 °C. Si vous utilisez ou remisez l'appareil dans un environnement où la température est inférieure à la température conseillée, la durée de fonctionnement de l'appareil peut être temporairement réduite.

Introduction

Merci d'avoir choisi cet appareil EUROM. Vous avez acheté un appareil de qualité dont vous profiterez pendant de nombreuses années. Une utilisation respectueuse et responsable de cet appareil réduit le risque de blessures et de dommages matériels.



PRUDENCE

Il est important de lire et de bien comprendre ce mode d'emploi avant d'assembler, d'installer et d'utiliser l'appareil.

Ce mode d'emploi décrit comment utiliser cet appareil de manière correcte et sécuritaire. Conservez ce mode d'emploi afin de pouvoir le consulter ultérieurement. Ce mode d'emploi est un élément essentiel de l'appareil et doit être remis au nouveau propriétaire lors de la revente ou de l'échange. Ce mode d'emploi a été rédigé avec le plus grand soin. Nous nous réservons néanmoins le droit d'améliorer et d'adapter ce manuel à tout moment. Les images utilisées peuvent être différentes.

Ce mode d'emploi utilise les symboles et termes suivants pour mettre en évidence les éléments relatifs à la sécurité et diverses informations importantes :



AVERTISSEMENT

Indique une situation dangereuse qui peut entraîner des blessures pour l'opérateur ou les personnes présentes et des dommages légers et/ou modérés pour le produit ou l'environnement si les consignes de sécurité ne sont pas respectées.



PRUDENCE

Indique une situation dangereuse qui peut entraîner des dommages légers et/ou modérés pour le produit ou l'environnement si les consignes de sécurité ne sont pas respectées.

Identification

EUROM [®] POWERFUL PRODUCTS	Vento Cordless Art.nr. 384659 Batch BD0437		
Voltage DC 5V - Power 5W - Battery Capacity 4000mAh			
EUROMAC B.V. - KOKOSSTRAAT 20 - 8281 JC - GENEMUIDEN - NETHERLANDS - info@eurom.nl			

Figure 10.

Spécifications

Type	Vento Cordless
Tension	5V
Puissance nominale	5W
Batterie rechargeable	3800~4000mAh
Durée de recharge	Éteint, il peut être entièrement rechargé avec un chargeur 5V/1A en 7 heures environ.
Capacité de charge maximum	1 Amp.
Durée de recharge maximum	7 heures
Connexion de recharge	USB-C / USB-C
Durée de décharge	Vitesse élevée : environ 4 heure
	Vitesse silencieuse : environ 15 heures
T/min	1 : 1300±150 t/min
	2 : 1600±150 t/min
	3 : 1900±150 t/min
	4 : 2200±150 t/min
Vitesse du flux d'air	1 : ≥2,4m/s
	2 : ≥3,1m/s
	3 : ≥3,6m/s
	4 : ≥4,0m/s
Débit d'air en sortie	≥306m ³ /h
Niveau sonore	1 : ≤32dB
	2 : ≤38dB
	3 : ≤40dB
	4 : ≤45dB
Distance maximale du flux d'air	≥4m
Longueur de câble	1,5m (USB)
Dimensions du produit (L x l x H)	151mm x 180mm x 273mm

Type	Vento Cordless
Poids	500g

Description

Ce EUROM est un ventilateur fonctionnant sur batterie. Le format compact et l'absence de cordon d'alimentation en font un produit polyvalent, particulièrement utile sur un bureau ou au camping. Ce ventilateur compact a quatre vitesses et peut être réglé verticalement à la main.

L'appareil inclut les fonctions suivantes :

- 4 vitesses
- Oscillation verticale manuelle

Déballage

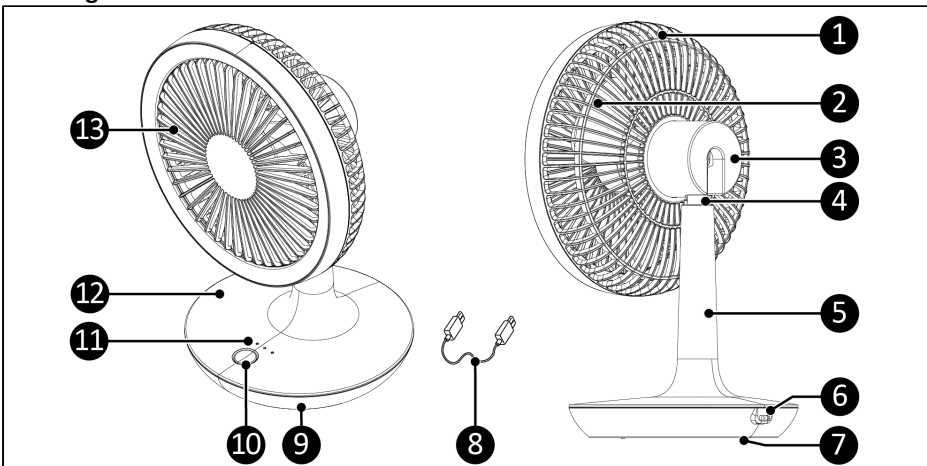


Figure 11.

N°	Description	N°	Description
1	Capot grille arrière	8	Câble USB-C
2	Pales	9	Socle
3	Boîtier arrière	10	Touche
4	Pivot	11	Témoins
5	Tige	12	Capot du socle
6	Port de recharge	13	Capot grille avant
7	Coussinets		

Panneau de commande

1. Témoins 1/2/3/4
 - Pendant le fonctionnement, les témoins indiquent la vitesse du flux d'air. Les témoins affichent la progression de la recharge.
2. Touche marche/arrêt

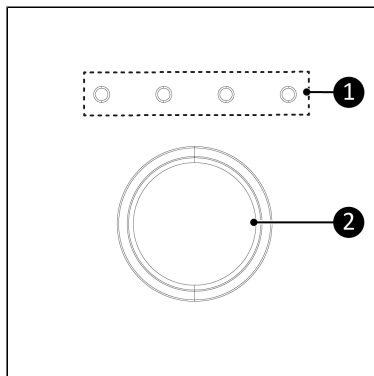


Figure 12.

Utilisation

Aucun assemblage n'est nécessaire. L'appareil peut être utilisé immédiatement. Si la batterie n'est pas suffisamment chargée (voir Affichage de la charge de la batterie), rechargez le ventilateur à l'aide du câble USB-C.

Recharge du ventilateur

Si l'appareil est éteint, il peut être rechargé complètement en environ 7 heures avec un adaptateur 5V/1A.

1. Connectez le câble de recharge USB-C au port de recharge de l'appareil.
2. Connectez l'autre extrémité du câble de recharge USB-C à un adaptateur USB-C, à un port USB-C ou à un chargeur de voiture USB-C.
3. Branchez l'adaptateur USB-C sur la prise de courant ou allumez la source d'alimentation.

Lorsque l'appareil est éteint et en cours de recharge, les témoins affichent la progression de la recharge comme suit :

Tableau 7.

Charge batterie	Témoin 1	Témoin 2	Témoin 3	Témoin 4
<25 %	Clignotement lent	Éteint	Éteint	Éteint
Entre 25 et 50 %	Allumé	Clignotement lent	Éteint	Éteint
Entre 51 et 75 %	Allumé	Allumé	Clignotement lent	Éteint
Entre 76 et 99 %	Allumé	Allumé	Allumé	Clignotement lent

Tableau 7. (suite)

Charge batterie	Témoin 1	Témoin 2	Témoin 3	Témoin 4
100 %	Allumé	Allumé	Allumé	Allumé

Allumer/éteindre

- Appuyez brièvement sur la touche marche/arrêt pour allumer l'appareil.
 - Le ventilateur se met en marche à la première vitesse de flux d'air. Le premier témoin s'allume.
- Appuyez à nouveau sur la touche marche/arrêt et maintenez-la enfoncée pour éteindre l'appareil.

Vitesse du flux d'air

Le ventilateur a 4 vitesses de flux d'air qui peuvent être sélectionnées avec la touche marche/arrêt.

- Allumez l'appareil.
- Appuyez sur la touche marche/arrêt pour augmenter la vitesse du flux d'air d'un cran. Les témoins s'allument pour indiquer la vitesse activée du flux d'air. Si seul le premier témoin est allumé, le flux d'air se trouve au niveau 1. Si les deux premiers témoins sont allumés, le flux d'air se trouve au niveau 2, etc.
- Continuez à appuyer sur la touche marche/arrêt pour atteindre la vitesse du flux d'air souhaitée. Si la vitesse du flux d'air se trouve au niveau 4 et que la touche marche/arrêt est enfoncée, l'appareil s'éteindra.

Affichage de la charge de la batterie

Lorsque l'appareil est éteint, vous pouvez vérifier le niveau de la batterie de la manière suivante :

- Appuyez sur la touche marche/arrêt et maintenez-la enfoncée pendant 2 seconde. Les témoins s'allument brièvement pour indiquer le niveau actuel de la batterie.

Tableau 8.

Charge batterie	Témoin 1	Témoin 2	Témoin 3	Témoin 4
<25 %	Allumé	Éteint	Éteint	Éteint
Entre 25 et 50 %	Allumé	Allumé	Éteint	Éteint
Entre 51 et 75 %	Allumé	Allumé	Allumé	Éteint
Entre 76 et 100 %	Allumé	Allumé	Allumé	Allumé

Lorsque le niveau de charge de la batterie est trop faible, le(s) témoin(s) clignote(nt) rapidement 5 fois et l'appareil s'éteint automatiquement. Si la touche marche/arrêt est enfoncée après que l'appareil s'est éteint, les témoins clignent à nouveau rapidement 5 fois et l'appareil s'éteint. Rechargez l'appareil avant de le rallumer.

Nettoyage et entretien



PRUDENCE

- Débranchez toujours l'appareil avant de le nettoyer ou de l'entretenir.
- N'immergez jamais l'appareil dans de l'eau ou d'autres liquides.
- N'utilisez jamais de produits de nettoyage abrasifs, agressifs ou inflammables, tels que de l'eau de Javel ou de l'alcool, pour nettoyer une partie quelconque de l'appareil.
- Nettoyez régulièrement l'extérieur du ventilateur pour éviter l'accumulation de poussières.

Élimination



Ce marquage indique que ce produit ne doit pas être éliminé avec les autres déchets ménagers dans l'ensemble de l'UE. Dans le cadre de la prévention contre l'élimination incontrôlée de déchets susceptibles de nuire à l'environnement ou à la santé humaine, recyclez les déchets de manière responsable afin de promouvoir la réutilisation durable de ressources matérielles. Pour retourner votre appareil usagé, veuillez utiliser les systèmes de retour et de collecte ou contacter le détaillant qui vous a vendu le produit. Ils peuvent prendre ce produit en charge pour le recycler dans le respect de l'environnement.

L'appareil contient une batterie Li-ion interne. Ce produit doit être éliminé de façon appropriée et dans le respect des exigences environnementales. Retournez ce produit à votre revendeur local ou au centre de recyclage local, où la batterie sera recyclée ou éliminée de la manière appropriée.

Avvertenze obbligatorie

Leggere attentamente e assicurarsi di comprendere appieno tutte le istruzioni di sicurezza. Un utilizzo improprio può portare a lesioni e annullerà la garanzia EUROM.

- I bambini di età inferiore ai 3 anni devono essere tenuti lontano dal dispositivo, a meno che non siano supervisionati continuamente.
- Questo dispositivo può essere usato da bambini dagli 8 anni in su e da persone con ridotte capacità fisiche, sensoriali o mentali o prive di esperienza e conoscenza se supervisionate o istruite sull'uso sicuro dell'apparecchio e se hanno compreso i rischi coinvolti.
- Non far giocare i bambini con il dispositivo.
- La pulizia e la manutenzione non possono essere effettuate da bambini senza supervisione.
- Se il cavo di alimentazione è danneggiato, deve essere sostituito dal produttore, dall'agente di servizio o da persone similmente qualificate per evitare rischi.

Avvertenze sulla ricarica

- Il dispositivo non è dotato di adattatore USB-C. È possibile ricaricare la batteria interna del dispositivo in tre modi diversi:
 - Tramite presa 220/240 Volt 50 Hz: Usare un adattatore di rete USB-C adatto a un uso con una presa domestica da 220-240 Volt / 50 Hz, con tensione in uscita di massimo 5 Volt e una capacità di ricarica di massimo 1 Ampere. Non usare mai un adattatore di rete USB-C con altri voltaggi. La tensione di connessione e la frequenza indicati sull'adattatore di rete USB-C (non incluso) devono corrispondere con quelli della presa usata e l'impianto deve essere dotato di un interruttore differenziale da 30mA.
 - Tramite porta USB-C (5 Volt): La batteria del dispositivo può essere ricaricata anche collegando il cavo di ricarica direttamente a una porta USB-C.
 - Tramite caricatore USB-C da viaggio (collegamento accendisigari): Usare un caricatore USB-C da viaggio con una corrente in uscita di massimo 5 Volt e una capacità di ricarica di massimo 1 Ampere. Non cercare mai di usare altri caricatori USB-C da viaggio.
- Qualsiasi metodo si scelga per la ricarica del dispositivo, il collegamento usato deve essere sempre facilmente accessibile così da poter rapidamente interrompere il collegamento in caso di emergenza.
- Ricaricare il dispositivo unicamente usando il cavo USB-C in dotazione.
- L'adattatore di rete USB-C o il caricatore USB-C da viaggio devono essere conformi alle normative nazionali del caso e alle normative di sicurezza internazionali e regionali.
- Collegare l'adattatore di rete USB-C unicamente a una presa fissa. Non usare una ciabatta/presa multipla, ecc.
- Non usare l'adattatore di rete USB-C in combinazione con prolunghe, generatori elettrici o trasformatori step-up.
- Non usare il cavo di ricarica per sollevare l'adattatore di rete USB-C. Quando si desidera inserire l'adattatore di rete USB-C nella presa di corrente o, viceversa, per estrarlo, afferrare sempre la spina con la mano; non tirare mai il cavo di ricarica.
- Non toccare l'adattatore USB-C o il caricatore da viaggio USB-C con le mani bagnate.
- Srotolare completamente il cavo di ricarica prima di inserire l'adattatore di rete USB-C o il caricatore per auto USB-C nella presa (o nella presa per accendisigari). Non far passare mai il cavo di ricarica sotto a un tappeto, non coprire con tappetini, runner e simili e tenere il cavo lontano dal passo. Assicurarsi che non sia possibile calpestarlo e che non vi vengano

posizionati sopra mobili. Non far passare il cavo elettrico vicino a angoli taglienti e dopo l'uso non arrotolarlo troppo stretto. Evitare che il cavo di ricarica entri in contatto con oggetti appuntiti, caldi o in movimento.

- Assicurarsi che ci sia sufficiente spazio libero intorno all'adattatore USB-C o al caricatore da viaggio USB-C. Non utilizzare l'adattatore di rete USB-C o il caricatore da viaggio USB-C in un luogo in cui la circolazione dell'aria attorno all'adattatore di rete USB-C o al caricabatterie da viaggio USB-C sia ostruita, ad esempio all'interno di una libreria.
- Non ricaricare il dispositivo per più di 7 ore per evitare il surriscaldamento.
- Non usare o caricare la batteria se l'alloggiamento del dispositivo è danneggiato o rotto.
- Quando il dispositivo è acceso o in carica, è del tutto normale che la parte inferiore si scaldi. L'adattatore USB-C o il caricatore da viaggio USB-C e la batteria diventano caldi durante la ricarica. Questo è del tutto normale.
- Subito dopo la ricarica, rimuovere l'adattatore di rete USB-C o il caricatore USB-C da viaggio dalla presa (alimentazione).
- Rimuovere l'adattatore di rete USB-C o il caricatore USB-C da viaggio dalla presa se:
 - Il cavo di ricarica, l'adattatore USB-C o il caricatore USB-C da viaggio sono sfilacciati o danneggiati in qualunque modo.
 - Un liquido si è rovesciato sul dispositivo, sul cavo di ricarica, sull'adattatore di rete USB-C o sul caricatore USB-C da viaggio.
 - Il dispositivo, il cavo di ricarica, l'adattatore di rete USB-C o il caricatore USB-C da viaggio sono stati esposti alla pioggia o a umidità eccessiva.
 - Il dispositivo, il cavo di ricarica, l'adattatore USB-C o il caricatore da viaggio sono caduti o sono stati danneggiati in qualsiasi modo.
 - Si sospetta che il dispositivo, il cavo di ricarica, l'adattatore USB-C o il caricatore da viaggio necessitino di riparazioni.
 - Si vuole pulire il dispositivo, il cavo di ricarica, l'adattatore USB-C o il caricatore USB-C da viaggio.

Importante: È possibile interrompere completamente l'alimentazione elettrica solo rimuovendo l'adattatore di rete o il caricabatterie per auto USB-C dalla presa (fonte di alimentazione).

- Non cercare mai di inserire un connettore in una porta se esso sembra non entrare. In questo caso, probabilmente si sta usando il connettore sbagliato. Assicurarsi che si usi il connettore corretto per la porta che si desidera usare e di inserirlo correttamente nella porta.
- Prima di collegare il cavo di ricarica (in dotazione al dispositivo) nell'adattatore di rete USB-C o nel caricatore da viaggio, controllare che non ci siano oggetti esterni nella porta dell'adattatore o del caricatore da viaggio.
- Non coprire mai l'adattatore USB-C o il caricatore da viaggio; ciò provoca il rischio di surriscaldamento.

Istruzioni generali di sicurezza

- Assemblare completamente il dispositivo prima di usarlo. Lasciare la presa sempre scollegata durante l'assemblaggio o lo smontaggio. Non usare mai il dispositivo quando la protezione è rimossa o danneggiata.
- Prima dell'uso, controllare che il dispositivo, il cavo di ricarica, l'adattatore USB-C (non fornito) o il caricatore da viaggio USB-C (non fornito) non siano danneggiati. Controllare

- il cavo di ricarica verificando che sia correttamente isolato, che non riporti tagli o graffi e verificando la condizione del connettore. Non accendere il dispositivo qualora si rilevino danni al dispositivo, al cavo di ricarica, all'adattatore USB-C o al caricatore da viaggio USB-C, se il dispositivo non funziona correttamente, se è caduto o se mostra qualsiasi segno di danneggiamento. Riportare il prodotto intero al venditore o da un elettricista certificato per farlo ispezionare e/o riparare. Richiedere sempre componenti originali. Il dispositivo (incluso cavo di ricarica) può essere aperto e/o riparato solo da personale qualificato e autorizzato.
- Non usare mai il dispositivo con un programmatore, timer, sistema di telecomando separato o qualsiasi altro dispositivo che accende o spegne l'apparecchio automaticamente.
 - Non collegare mai il dispositivo a un dimmer.
 - Evitare l'uso di prolunghe. Se inevitabile, usare un cavo approvato con corrente sufficiente. Srotolare completamente il cavo.
 - Prima di ogni uso, controllare che la tensione sulla presa usata soddisfi la tensione in entrata indicata sulla targa di identificazione dell'adattatore USB-C o del caricatore USB-C da viaggio.
 - Non montare mai il dispositivo a parete o a soffitto.
 - Rimuovere sempre l'imballo prima di installare o usare il dispositivo.
 - Non far giocare i bambini con il materiale di imballaggio. Tenere il materiale di imballaggio fuori dalla portata dei bambini.
 - Posizionare sempre il dispositivo su una superficie asciutta, stabile e pianeggiante.
 - Usare sempre il dispositivo in posizione eretta.
 - Questo dispositivo (incluso il cavo di ricarica, l'adattatore USB-C o un adattatore USB-C da viaggio) non è adatto per un uso in un'area umida o bagnata come bagni e locali lavanderia. Non posizionare il dispositivo in prossimità di rubinetti, vasche da bagno, docce, piscine, fontane o altre fonti di umidità. Assicurarsi che non possa cadere in acqua e assicurarsi che l'acqua non possa penetrare nel dispositivo stesso. Se, in qualsiasi momento, il dispositivo dovesse cadere in acqua, scollegare la presa elettrica immediatamente! Non usare un dispositivo con parti interne umide ma farlo riparare.
 - Questo dispositivo può essere usato esclusivamente in ambienti interni.
 - Non usare il dispositivo vicino ad apparecchi a gas o camini.
 - Tenere il dispositivo lontano dal fuoco e non esporlo alla luce del sole diretta.
 - Non usare il dispositivo (incluso il cavo di ricarica, l'adattatore USB-C o un caricatore USB-C da viaggio) con temperature superiori a 35°C, in prossimità di apparecchi di riscaldamento e in aree polverose.
 - Non usare mai il dispositivo vicino a sostanze infiammabili, esplosive o carburanti. Le sostanze infiammabili o esplosive e i carburanti possono causare un'esplosione. Usare il dispositivo unicamente in un'area pulita e areata.
 - Non lasciare mai pendere il caricatore dal bordo di un tavolo o bancone. Qualcuno potrebbe inciampare sul cavo o tirarlo accidentalmente.
 - Il cavo di ricarica non deve mai entrare in contatto con oggetti appuntiti, caldi o in movimento, non deve essere arrotolato intorno al dispositivo e non deve essere piegato o arrotolato troppo stretto.
 - Non posizionare il dispositivo in prossimità di una finestra aperta per evitare che venga colpito dalla pioggia o su superfici bagnate ed evitare che entri in contatto con umidità e liquidi.
 - Non appendere cose sul dispositivo. Assicurarsi che tende, vestiti e altri materiali non siano in prossimità del dispositivo.

- Mantenere la griglia di aspirazione e di estrazione pulita e libera dalla polvere e assicurarsi che attorno all'apparecchio vi siano almeno 50 cm di spazio libero.
- Non lasciare che alcun liquido o detergente infiammabile penetri nel dispositivo (incluso il cavo di ricarica, l'adattatore di rete USB-C o il caricatore USB-C da viaggio), per evitare scosse elettriche e/o rischi di incendio.
- Non inserire mai un dito, una penna o altri oggetti tra le grate di protezione quando il dispositivo è in uso!
- Non utilizzare mai vernici, spray detergenti, spray anti-insetti o simili nelle vicinanze del dispositivo quando è acceso.
- Questo dispositivo deve essere usato unicamente per lo scopo (ventilare uno spazio domestico) e nel modo indicati nel manuale. Qualsiasi altro uso può essere pericoloso (potrebbe causare incendi, lesioni, danni, scosse ecc), e annullerà la garanzia.
- Tenere i capelli lunghi lontani dal dispositivo in funzione per evitare che si impiglino nel dispositivo.
- Non immergere mai il dispositivo (inclusi cavo di ricarica, adattatore USB-C o caricatore USB-C da viaggio) in acqua o altri liquidi e non toccare mai il dispositivo, il cavo o la presa con le mani bagnate.
- Non tirare mai il cavo di ricarica per scollegarlo dalla presa. Prendere sempre la presa e scollegarla.
- Rimuovere la spina dalla presa e spegnere immediatamente qualora si sentano rumori o odori strani, o in presenza di fumo.
- Non lasciare il dispositivo in funzione senza supervisione.
- Scollegare sempre il dispositivo dopo l'utilizzo.
- Evitare che l'apparecchio soffi costantemente su bambini piccoli, pazienti o persone con difficoltà motorie.
- Il dispositivo ha una batteria agli ioni di litio incorporata; non sostituire la batteria da soli.
- Un uso incorretto delle batterie può causare incendi, esplosioni o perdite di sostanze pericolose.
- Tenere le batterie fuori dalla portata dei bambini. L'ingestione può causare ustioni chimiche, perforazione dei tessuti molli e morte. Possono verificarsi gravi ustioni entro 2 ore dall'ingestione. Consultare immediatamente un medico.
- Non deformare o cortocircuitare le batterie: ciò potrebbe causare perdite di sostanze pericolose.
- Controllare regolarmente il dispositivo. Le perdite di sostanze pericolose dalle batterie interne può causare danni a lungo termine al dispositivo. Fare particolare attenzione durante la manipolazione di batterie danneggiate o con perdite.
- Non toccare i liquidi che fuoriescono da batterie danneggiate e/o con perdite! Se la pelle, gli occhi, le mucose entrano in contatto con i fluidi delle batterie, sciacquare immediatamente le aree a contatto con abbondante acqua. Non strofinare gli occhi! Consultare immediatamente un medico!
- Se l'alloggiamento del dispositivo non si chiude adeguatamente, non usare il dispositivo e tenerlo fuori dalla portata dei bambini.
- Non cercare mai di aprire la batteria. In caso di uso improprio, dalla batteria potrebbe fuoriuscire del liquido. Qualora si entrasse in contatto con esso accidentalmente, lavare l'area interessata con acqua. Se il liquido entra a contatto con gli occhi, sciacquare con acqua e rivolgersi a un medico. Il liquido della batteria può causare irritazioni o bruciate.

- Il dispositivo contiene una batteria interna agli ioni di litio. Questo prodotto deve essere smaltito in modo corretto, prendendo in considerazione le disposizioni ambientali. Riportare il prodotto al rivenditore locale o alla stazione di riciclaggio locale, dove la batteria potrà essere riciclata o smaltita in modo adeguato.
- Non bruciare mai le batterie interne del dispositivo, anche se sono danneggiate e non possono più essere ricaricate. Le batterie esplodono quando vengono bruciate.
- L'adattatore USB-C (non incluso) è ad alta tensione e per questo non deve mai essere aperto, anche se il dispositivo è spento.
- Non lasciare impolverare il dispositivo o il cavo di ricarica. Pulire regolarmente il dispositivo e il cavo di ricarica dalla polvere.
- Prima di spostare, pulire o eseguire la manutenzione, spegnere il dispositivo e staccare la spina dalla presa di corrente. Staccare la spina anche quando il dispositivo non è in uso. Tirare la spina per rimuoverla dalla presa, non tirare mai dal cavo di ricarica!
- Prima di rimuovere la griglia protettiva dal dispositivo per interventi di pulizia e manutenzione, assicurarsi che la spina sia scollegata dalla presa di corrente.
- Non utilizzare mai solventi o prodotti abrasivi per pulire il dispositivo. Usare i prodotti detergenti errati può danneggiare l'alloggiamento del dispositivo. Usare sempre il metodo di pulizia corretto, specificato in questo manuale utente.
- Non riporre o usare il dispositivo:
 - in luoghi dove si può bagnare o cadere in acqua;
 - vicino a sostanze infiammabili, esplosive o gassose;
 - vicino acidi, alcali, olio o altre sostanze corrosive.
- Riporre il dispositivo in un ambiente in cui la temperatura è compresa tra - 20 e 42°C. Se si usa o ripone il dispositivo in un ambiente in cui la temperatura è al di sotto della temperatura consigliata, il tempo di funzionamento del dispositivo potrebbe essere temporaneamente più breve.

Introduzione

Grazie per aver scelto questo EUROM dispositivo. Si tratta di un prodotto di qualità di cui si potrà usufruire per molti anni. L'utilizzo attento di questo dispositivo permette di minimizzare il rischio di danni materiali e personali.



ATTENZIONE

È importante leggere e comprendere questo manuale di istruzioni prima di assemblare, installare e usare questo dispositivo.

Questo manuale descrive come usare questo dispositivo in modo corretto e in sicurezza. Conservare il manuale per consultazioni future. Il manuale è una parte essenziale del dispositivo e deve essere consegnato al nuovo proprietario in caso di rivendita o scambio del prodotto. Questo manuale è stato redatto con estrema cura. Nonostante ciò, ci riserviamo il diritto di apportare modifiche o migliorie in qualsiasi momento. Le immagini usate possono differire.

In questo manuale sono usati i seguenti simboli e termini per comunicare al lettore le questioni relative alla sicurezza e informazioni importanti:



AVVERTENZA

Indica una situazione pericolosa che, in caso di mancato rispetto delle istruzioni di sicurezza, può portare a lesioni dell'operatore e delle persone circostanti, danni leggeri e/o moderati al prodotto e all'ambiente.



ATTENZIONE

Indica una situazione pericolosa che, in caso di mancato rispetto delle istruzioni di sicurezza, può provocare danni leggeri e/o moderati al prodotto e all'ambiente.

Identificazione

EUROM [®] POWERFUL PRODUCTS	Vento Cordless Art.nr. 384659 Batch BD0437		
Voltage DC 5V - Power 5W - Battery Capacity 4000mAh			
EUROMAC B.V. - KOKOSSTRAAT 20 - 8281 JC - GENEMUIDEN - NETHERLANDS - info@eurom.nl			

Figura 13.

Specifiche

Tipo	Vento Cordless
Tensione	5V
Classe di potenza	5W
Batteria ricaricabile	3800~4000mAh
Tempo di ricarica	In modalità spenta, può essere ricaricata completamente con un caricatore da 5V/1A in circa 7 ore.
Capacità di ricarica massima	1 A
Tempo di ricarica massimo	7 ore
Collegamento di ricarica	USB-C / USB-C
Tempo di scaricamento	Alta velocità: circa 4 ore
	Velocità silenziosa: circa 15 ore
RPM	1: 1300±150RPM
	2: 1600±150RPM
	3: 1900±150RPM

Tipo	Vento Cordless
	4: 2200±150RPM
Velocità di funzionamento	1: ≥2,4m/s
	2: ≥3,1m/s
	3: ≥3,6m/s
	4: ≥4,0m/s
Tasso del volume di aria in uscita	306 m ³ /o
Livello di rumorosità	1: ≤32dB
	2: ≤38dB
	3: ≤40dB
	4: ≤45dB
Distanza massima di ventilazione	≥4m
Lunghezza del cavo	1,5m (USB)
Dimensioni prodotto (L x l x A)	151 x 180 x 273 mm
Peso	500g

Descrizione

Questo EUROM è un ventilatore a batteria. La dimensione ridotta e la mancanza di cavo di alimentazione lo rendono un prodotto versatile particolarmente utile per un utilizzo su una scrivania o in campeggio. Questo ventilatore compatto ha una regolazione a quattro velocità e può essere regolato in altezza manualmente.

Il dispositivo ha le seguenti funzioni:

- 4 velocità di funzionamento
- Oscillazione verticale manuale

Disimballaggio

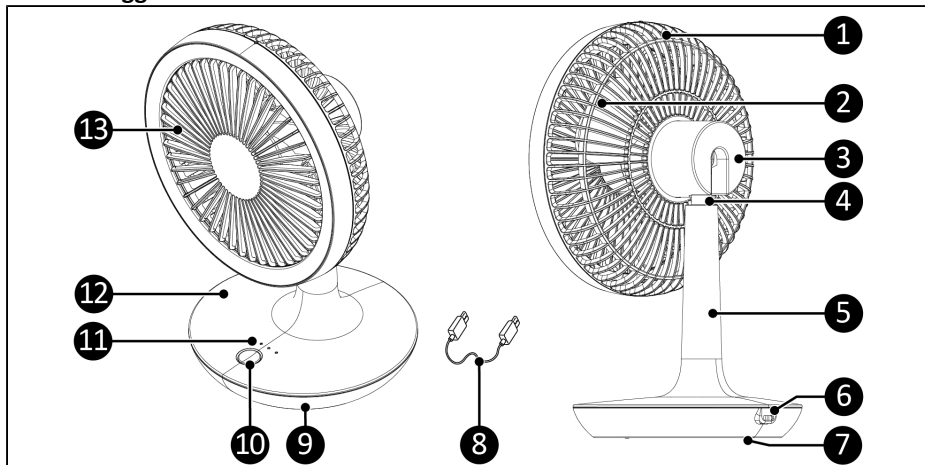


Figura 14.

N.	Descrizione	N.	Descrizione
1	Copertura a rete posteriore	8	Cavo USB-C
2	Pala della ventola	9	Base
3	Involucro posteriore	10	Pulsante
4	Punto girevole	11	Spie luminose
5	Asta	12	Copertura della base
6	Porta di ricarica	13	Copertura a rete anteriore
7	Cuscinetti base		

Pannello di controllo

1. Indicatori luminosi 1/2/3/4
 - Durante il funzionamento, le spie indicano la velocità della ventola. Le spie indicano anche l'avanzamento della ricarica.
2. Tasto On/Off

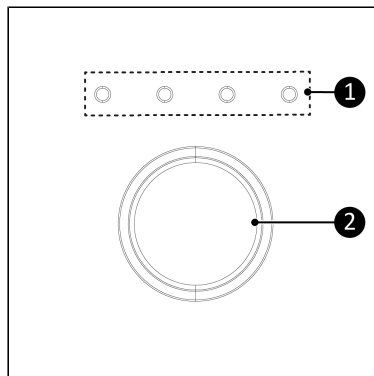


Figura 15.

Funzionamento

Nessun assemblaggio necessario. Il dispositivo può essere usato immediatamente. In caso di carica della batteria insufficiente (vedi Indicatore dello stato della batteria), ricaricare il ventilatore con il cavo USB-C.

Caricare il ventilatore

Se il dispositivo è spento, può essere ricaricato completamente in circa 7 ore con un adattatore da 5V/1A.

1. Collegare il cavo di ricarica USB-C alla porta di ricarica del dispositivo.
2. Collegare l'altro capo del cavo di ricarica USB-C a un adattatore USB-C o a una porta di ricarica USB-C.
3. Inserire l'adattatore USB-C nella presa o attivare la fonte di alimentazione.

Quando il dispositivo è spento e si sta ricaricando, le spie luminose indicano il progresso di ricarica come segue:

Tabella 9.

Carica della batteria	Indicatore 1	Indicatore 2	Indicatore 3	Indicatore 4
<25%	Lampeggiamento lento	Spento	Spento	Spento
Tra 25 e 50%	Acceso	Lampeggiamento lento	Spento	Spento
Between 51 e 75%	Acceso	Acceso	Lampeggiamento lento	Spento
Tra 76 e 99%	Acceso	Acceso	Acceso	Lampeggiamento lento

Tabella 9.

Carica della batteria	Indicatore 1	Indicatore 2	Indicatore 3	Indicatore 4
100%	Acceso	Acceso	Acceso	Acceso

Accendere/spegnere

1. Premere brevemente il tasto On/Off per accendere il dispositivo.
 - La ventola si avvierà alla prima velocità. La prima spia luminosa si accenderà.
2. Premere e tenere premuto di nuovo il tasto On/Off per spegnere il dispositivo.

Velocità di funzionamento

Il ventilatore ha 4 velocità di funzionamento che possono essere selezionate attraverso il tasto On/Off.

1. Accendere il dispositivo.
2. Premere il tasto On/Off una volta per aumentare la velocità di un livello. Le spie luminose si accendono per indicare la velocità della ventola attiva. Se si accende solo la prima spia, la velocità è impostata al livello 1. Se si accendono le prime due spie, la velocità della ventola è impostata su 2, e così via.
3. Continuare a premere il tasto On/Off per ottenere la velocità desiderata. Se la velocità della ventola è al livello 4 e si preme il tasto On/Off, il dispositivo si spegnerà.

Indicatore dello stato della batteria

Quando il dispositivo è spento è possibile controllare il livello della batteria in questo modo:

1. Premere il tasto On/Off per 2 secondi. Le spie di indicazione si accenderanno brevemente per mostrare il livello di batteria attuale.

Tabella 10.

Carica della batteria	Indicatore 1	Indicatore 2	Indicatore 3	Indicatore 4
<25%	Acceso	Spento	Spento	Spento
Tra 25 e 50%	Acceso	Acceso	Spento	Spento
Between 51 e 75%	Acceso	Acceso	Acceso	Spento
Tra 76 e 100%	Acceso	Acceso	Acceso	Acceso

Quando il livello della batteria è troppo basso, le luci dell'indicatore lampeggeranno velocemente 5 volte e il dispositivo si spegnerà automaticamente. Se il tasto On/Off è stato premuto dopo che il dispositivo si è spento, le spie lampeggeranno di nuovo velocemente 5 volte e il dispositivo si spegnerà. Caricare il dispositivo prima di accenderlo di nuovo.

Pulizia e manutenzione



ATTENZIONE

- Scollegare sempre il dispositivo prima di pulirlo o di effettuare operazioni di manutenzione.
- Non immergere mai il dispositivo in acqua o altri liquidi.
- Non usare mai prodotti per la pulizia abrasivi, aggressivi o infiammabili come candeggina o alcol per pulire il dispositivo e le sue parti.
- Pulire regolarmente la parte esterna del ventilatore per evitare che si accumuli polvere.

Smaltimento



Questo simbolo indica che questo prodotto non deve essere smaltito con altri rifiuti domestici in tutta l'UE. Per prevenire possibili danni all'ambiente o alla salute umana derivanti dallo smaltimento incontrollato dei rifiuti, è necessario riciclarli in modo responsabile per promuovere il riutilizzo sostenibile delle risorse materiali. Per restituire i prodotti usati, fare riferimento ai sistemi di ritiro e restituzione o contattare il venditore dal quale è stato acquistato il prodotto. Questi potrà occuparsi di smaltire il prodotto in modo sicuro per l'ambiente.

Il dispositivo contiene una batteria interna agli ioni di litio. Questo prodotto deve essere smaltito in modo corretto, prendendo in considerazione le disposizioni ambientali. Riportare il prodotto al rivenditore locale o alla stazione di riciclaggio locale, dove la batteria potrà essere riciclata o smaltita in modo adeguato.

Obligatoriska varningar

Läs och förstå dessa säkerhetsinstruktioner. Felaktig användning kan orsaka personskada och kommer att ogiltigförklara EUROM:s garanti.

- Barn på upp till tre år ska hållas på avstånd för så vitt de inte övervakas kontinuerligt.
- Apparaten kan användas av barn från åtta års ålder och av personer med begränsade fysiska, sensoriska eller mentala kapaciteter, liksom obefintlig erfarenhet och kunskap om de har givits övervakning eller anvisningar vad gäller apparatens användning på ett säkert sätt samt förstår de risker som innefattas.
- Barn får inte leka med apparaten.
- Rengöring och användarunderhåll får inte utföras av barn utan övervakning.
- Om elsladden är skadad måste den ersättas av tillverkaren, dennes tjänsterepresentant eller likaledes kvalificerade personer för att förhindra risker.

Varningar relaterade till laddning

- Enheten levereras utan någon USB-C-adapter. Man kan ladda enhetens interna batteri på tre olika sätt:
 - Genom ett eluttag på 220/240 V 50 Hz: Genom att använda en USB-C-adapter för nätspänning för ett hushålls eluttag på 220-240 V / 50 Hz, med en utgångsspänning på maximalt 5 V och en laddkapacitet på maximalt 1 A. Försök aldrig att använda en USB-C-adaptern för nätspänning med andra spänningar. Anslutningsspänning och frekvens som används på USB-C-adaptern för nätspänning (ej levererad) måste överensstämma med dem på eluttaget som används och elinstallationen måste vara utrustad med en jordfelsbrytare på 30mA.
 - Genom en USB-C-port (5 V): Enhetens batteri kan även laddas genom att ansluta laddkabeln direkt till en USB-C-port.
 - Genom en USB-C-billaddare (anslutningen för cigarettändare): Använd en USB-C-billaddare med en utgångsspänning på maximalt 5 V och en laddkapacitet på maximalt 1 A. Försök aldrig att använda andra USB-C-billaddare.
- Oavsett vilken metod som används för att ladda enheten måste anslutningen alltid vara lättåtkomlig i en nödsituation så att man snabbt kan bryta anslutningen.
- Ladda enheten endast med den USB-C-kabel som följer med enheten.
- USB-C-adaptern för nätspänning eller USB-C-billaddaren måste uppfylla de nationella bestämmelserna liksom internationella och regionala säkerhetsstandarder.
- Anslut USB-C-adaptern för nätspänning endast till fast uttag. Använd ingen anslutningslåda, inget grenuttag oosv.
- Använd inte USB-C-adaptern för nätspänning tillsammans med förlängningssladdar, elgeneratorer eller transformatorer för spänningshöjning.
- Lyft inte USB-C-adaptern för nätspänning i laddkabeln. Vid insättning och uttagning av USB-C-adaptern för nätspänning i respektive från eluttaget, ta alltid tag i kontakten med handen, dra aldrig i laddkabeln.
- Berör aldrig USB-C-adaptern för nätspänning eller USB-C-billaddaren med våta händer.
- Linda ur laddkabeln helt innan den sätts in via USB-C-adaptern för nätspänning eller USB-C-billaddaren i eluttaget (eller cigarettändaren). Dra aldrig laddkabeln under en matta, dölj den aldrig med en duk eller liknande samt håll den borta från gångvägar. Säkerställ att ingen trampar på den och inga möbler ställs på den. Dra aldrig elkabeln längs vassa hörn och linda

den inte för hårt efter användning. Förhandra att laddkabeln berör vassa, varma eller rörliga objekt.

- Säkerställ att det finns tillräckligt med fri yta runt USB-C-adaptorn för nätspänning eller USB-C-billaddaren. Använd inte USB-C-adaptorn för nätspänning eller USB-C-billaddaren på ett ställe där luftcirkulation runt den hindras, exempelvis inuti en bokhylla.
- Ladda inte enheten under längre än 7 h för att förhindra överhettning.
- Använd inte eller ladda batteriet om enhetens hölje är skadat eller brutet.
- När enheten slås på eller laddas är det normalt att undersidan blir varm. USB-C-adaptorn för nätspänning eller USB-C-billaddaren blir varm under laddning. Det är helt normalt.
- Omelbart efter laddning ska USB-C-adaptorn för nätspänning eller USB-C-billaddaren avlägsnas från uttaget (energikällan).
- Avlägsna USB-C-adaptorn för nätspänning eller USB-C-billaddaren från uttaget i händelse att:
 - Laddkabeln, USB-C-adaptorn för nätspänning eller USB-C-billaddaren är sliten eller skadad på något sätt.
 - Någonting har spillts på enheten, USB-C-adaptorn för nätspänning eller USB-C-billaddaren.
 - Enheten, laddkabeln, USB-C-adaptorn för nätspänning eller USB-C-billaddaren utsätts för regn eller någon annan form av riklig fuktighet.
 - Enheten, laddkabeln, USB-C-adaptorn för nätspänning eller USB-C-billaddaren har fallit eller skadats på något sätt.
 - Du misstänker att enheten, laddkabeln, USB-C-adaptorn för nätspänning eller USB-C-billaddaren måste repareras.
 - Du önskar rengöra: enheten, laddkabeln, USB-C-adaptorn för nätspänning eller USB-C-billaddaren.

Viktigt: Det går endast att avbryta energiförsörjningen helt om USB-C-adaptorn för nätspänning eller USB-C-billaddaren kopplas ur eluttaget (energikällan).

- Försök aldrig att tvinga in en kontakt i en port där den inte verkar att passa in. Om så är fallet använder du förmodligen en felaktig kontakt. ISäkerställ att du använder rätt kontakt för den port som du önskar använda och att du sätter i den på rätt sätt i porten.
- Innan du ansluter laddkabeln (som medföljer enheten) till USB-C-adaptorn för nätspänning eller USB-C-billaddaren ska du kontrollera att det inte finns något främmande föremål i porten för USB-C-adaptorn för nätspänning eller USB-C-billaddaren .
- Täck aldrig över USB-C-adaptorn för nätspänning eller USB-C-billaddaren; det innebär risk för överhettning.

Allmänna säkerhetsanvisningar

- Sätt ihop hela enheten innan den används. Håll alltid nätkontakten urdragen vid montering/ isärtagning. Använd aldrig enheten när skyddat har tagits av eller är skadat.
- Kontrollera enheten, laddkabeln, adaptorn från USB-C till nätspänning (ej levererad) eller USB-C billaddaren (ej levererad) med avseende på skador innan användning. Kontrollera laddkabeln med avseende på korrekt isolering, skär- och skrapår samt tillståndet hos kontakterna. Slå inte på enheten om du har upptäckt skada på den, laddningskabeln, adaptorn från USB-C till nätspänning eller USB-C billaddaren, om enheten fungerar dåligt, om den har tappats eller om det finns tecken på något annat fel. Returnera hela produkten

till försäljaren eller en behörig elektriker för inspektion och/eller reparation. Begär alltid originaldelar. Enheten (inklusive laddkabeln) får endast öppnas och/eller repareras av lämpligt auktoriserade och kvalificerade personer.

- Använd aldrig enheten med en programmeringsenhet, timer, separat fjärrstyrsystem eller någon annan enhet som slår på enheten automatiskt.
- Anslut aldrig enheten till en dimmer.
- Undvik att använda förlängningskablar. Om så är oundvikligt, använd en godkänd kabel med tillräcklig effekt. Linda ut kabeln helt.
- Innan varje användning, kontrollera att uttagets spänning överensstämmer med ingångsspänningen på typskylten för adaptern från USB-C till nätspänning eller USB-C billaddaren.
- Montera aldrig enheten i väggar eller tak.
- Avlägsna allt förpackningsmaterial innan enheten installeras eller servas.
- Barn får aldrig leka förpackningsmaterialet. Håll förpackningsmaterialet borta från barn.
- Placera och använd alltid enheten på torr stadig och vågrät yta.
- Använd alltid enheten i upprätt ställning.
- Denna enheten (inklusive laddkabel, adapter från USB-C till nätspänning eller USB-C billaddarer) är inte lämplig för användning i våta eller fuktiga utrymmen såsom badrum eller tvättstugor. Placera inte enheten i närheten av vattenkran, badkarm dusch, simbassäng, fontän eller andra våta källor. Säkerställ att den inte kan falla ned i vatten och förhindra att vatten tränger in i själva enheten. Om enheten någon gång faller ned i vatten ska den kopplas ur omedelbart. Om enheten är fuktig inuti får den inte användas utan att repareras först.
- Enheten får endast användas inomhus.
- Använd inte enheten i närheten av gasapparater eller eldstäder.
- Håll enheten på avstånd från eld och utsätt den inte för direkt solstrålning.
- Använd inte enheten (inklusive laddkabel, adapter från USB-C till nätspänning eller USB-C billaddarer) vid temperaturer över 35°C, i närheten av uppvärmningsapparater eller i dammiga områden.
- Använd aldrig enheten i närheten av lättantändliga eller explosiva ämnen eller bränslen. Lättantändliga eller explosiva ämnen eller bränslen kan förorsaka explosion. Använd endast enheten i ett rent och välventilerat område.
- Låt aldrig laddkabeln hänga över kanten på ett bord eller en disk. Någon kan falla över sladden eller oavsiktligt dra i sladden.
- Laddkabeln får aldrig beröra vassa, varma eller rörliga objekt eller lindas runt enheten och dessutom inte böjas eller lindas för hårt.
- Placera aldrig enheten i ett öppet fönster för att undvika regn eller våta ytor och säkerställ att ingen vätska spills.
- Häng aldrig saker på enheten. Säkerställ att gardiner, klädsel och andra material inte befinner sig i närheten av enheten.
- Upprätthåll in- och utsugsgallret rent och fritt från damm och säkerställ att det finns åtminstone 50 cm fritt område runt enheten.
- Låt inte någon vätska eller lättantändligt rengöringsmedel tränga in i enheten (inklusive laddkabel, adapter från USB-C till nätspänning eller USB-C billaddarer), för att undvika elstöt och/eller brandrisk.

- Sätt aldrig in ett finger, en penna eller något annat objekt i skyddsgallret när enheten används!
- Använd aldrig någon målarfärg, rengöringsspray, insektsmedelsspray eller liknande i närheten av enheten när den är påslagen.
- Denna enhet får endast användas för avsett ändamål (ventilering av hushållsutrymme= och på det sätt som anges i broschyren. All annan användning kan vara farlig (orsaka brand, personskada, sakskada, elstöt osv.) och ogiltigförklara garantin.
- Håll långt hår borta från fungerande enhet, för att undvika att det dras in i enheten.
- Doppa aldrig ned enheten (inklusive laddkabel, adapter från USB-C till nätspänning eller USB-C billaddare) i vatten eller annan vätska och berör aldrig enheten, kabeln eller kontakten med våta händer eller fötter.
- Dra aldrig i laddkabeln för att koppla ur enheten från uttaget. Ta alltid tag i kontakten och dra ur.
- Avlägsna kontakten från eluttaget och stäng omedelbart av enheten om du upplever konstigt ljud eller lukt eller ser rök.
- Låt inte en enhet fungera utan övervakning i ett rum.
- Koppla alltid ur enheten efter användning.
- Förhindra att enheten konstant blåser på småbarn, patienter eller människor som har rörelsesvårigheter.
- Enheten har ett inbyggt litiumjonsbatteri; du får inte ersätta det själv.
- Felaktig hantering av batterier kan orsaka explosion eller läckage av farliga ämnen.
- Låt inte barn närma sig enheten. Sväljningar kan leda till kemiska brännskador, håltagning av mjuk hud och dödsfall. Allvarliga brännskador kan uppträda inom 2 h från intag. Uppsök läkarvård omedelbart.
- Öppna, deformera eller kortslut inte batterier eftersom det kan orsaka läckage av farliga ämnen.
- Kontrollera enheten regelbundet. Läckande kemikalier kan orsaka långvarig skada på enheten. Var särskilt uppmärksam vid hantering av skadade eller läckande batterier.
- Berör inte skadade och/eller läckande batterier! Om hud, ögon eller slemhinnor kommer i kontakt med batterivätska, skölj påverkade områden med rikligt med rent vatten så snart som möjligt. Gnid inte ögonen! Uppsök läkare omedelbart!
- Om enheten inte stängs ordentligt får den inte användas och dessutom ska den befinna sig utan räckvidd för barn.
- Försök aldrig att öppna batteriet. I händelse av missbruk kan batteriet komma att utsöndra en vätska. Om du kommer i kontakt med den oavsiktligt ska du skölja av det påverkade området med vatten. Om vätskan kommer i kontakt med ögon, skölj dem med vatten och uppsök läkarvård. Batterivätskan kan orsaka irritation eller brännskador.
- Enheten innehåller ett internt litiumjonsbatteri. Denna produkt måste avlägsnas på ett korrekt sätt och med beaktande av miljöhänsyn. Returnera produkten till den lokala återförsäljaren eller den lokala återvinningsstationen där batteriet kommer att återvinnas eller avfallshanteras på ett korrekt sätt.
- Bränn aldrig upp de interna batterierna från enheten, också i de fall de är skadade inte kan laddas upp längre. Batterier exploderar när de brinner.
- Adaptern för USB till nätspänning (ej levererad) är en högspänningsdel och får därför aldrig öppnas, även om enheten är avstängd.

- Låt aldrig produkten eller laddkabeln bli dammig. Rengör enheten och laddkabeln regelbundet från damm.
- Stäng först av enheten och dra sedan ur kontakten från uttaget innan du förflyttar, rengör eller utför underhåll. Gör det även när enheten inte är i bruk. Dra i kontakten från koppla ur den uttaget, dra laddrig i själva kabeln.
- Säkerställ att kontakten har kopplats ur från nätuttaget innan du avlägsnar skyddsgallret från enheten för rengöring och underhåll.
- Använd aldrig rengöringsmedel and nötande ämnen för att rengöra enheten. Användning av felaktiga rengöringsprodukter kan skada enhetens hölje. Använd alltid korrekt rengöringsmetod som anges i bruksanvisningen.
- Förvara eller använd inte enheten:
 - På ställen där den kan bli våt eller hamna i vattnet;
 - nära lättantändliga, explosiva eller gsaforamde ämnen;
 - nära syror, baser, olja eller andra korroisva ämna.;
- Förvara enheten i en miljö där temperaturen befinner sig mellan -20 och 45°C. Om enheten används eller förvaras där temperaturen är lägre den föreskrivna kan enhetens drifttid tillfälligt komma att minskas.

Inledning

Tack för att du har valt denna EUROM-enhet. Du har köpt en kvalitetsprodukt som du kommer att njuta av under många år. Använd denna enhet med respekt och omsorg för att minska risken för personskada och skada på materialet.



FÖRSIKTIGHET

Det är viktigt att du läser och förstår denna bruksanvisning innan du installerar och använder enheten.

Denna bruksanvisning beskriver korrekt och säker användning av denna enhet. Förvara bruksanvisningen för framtid referens. Denna bruksanvisning är en väsentlig del av enheten och måste överlämnas till den nya ägaren vid försäljning eller utbyte. Denna bruksanvisning har utarbetats med största omsorg. Vi förbehåller oss dock rätten att förbättra och justera denna bruksanvisning när som helst. De använda bilderna kan avvika.

Följande symboler och termer används i denna bruksanvisning för att varna läsaren om säkerhetsproblem och viktig information:



WARNING

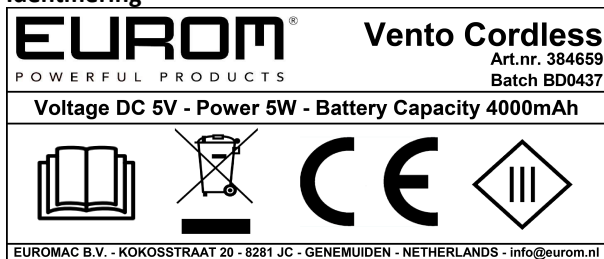
Indikerar en farlig situation som, om säkerhetsinstruktionerna inte följs, kan leda till personsador på operatören eller åskådare, lätta och/eller moderata skador på produkten eller miljön.



FÖRSIKTIGHET

Indikerar en farlig situation som, om säkerhetsinstruktionerna inte följs, kan leda till lätta och/eller moderata skador på produkten eller miljön.

Identifiering



Figur 16.

Specifikationer

Typ	Vento Cordless
Spänning	5 V
Märkeffekt	5 W
Laddningsbart batteri	3 800~4 000 mAh
Laddningstid	I avstängt tillstånd kan det laddas helt men en laddare på 5 V/1A inom ca. 7 h.
Maximal laddningskapacitet	1 A
Maximal laddningstid	7 h
Laddningsanslutning	USB-C / USB-C
Urladdningstid	Hög hastighet: Ca. 4 h Tyst hastighet: Ca. 15 h
varv/min	1: 1 300±150 varv/min 2: 1 600±150 varv/min 3: 1 900±150 varv/min 4: 2 200±150 varv/min
Vindhastighet	1: ≥2,4 m/s 2: ≥3,1m/s 3: ≥3,6 m/s 4: ≥4,0 m/s
Nominell hastighet på luftvolymen	≥306 m ³ /h

Typ	Vento Cordless
Ljudnivå	1: ≤32 dB
	2: ≤38 dB
	3: ≤40 dB
	4: ≤45 dB
Maximalt vindavstånd	≥4 m
Kabellängd	1,5 m (USB)
Produktstorlek (L x B x H)	151x180x273 mm
Vikt	500 g

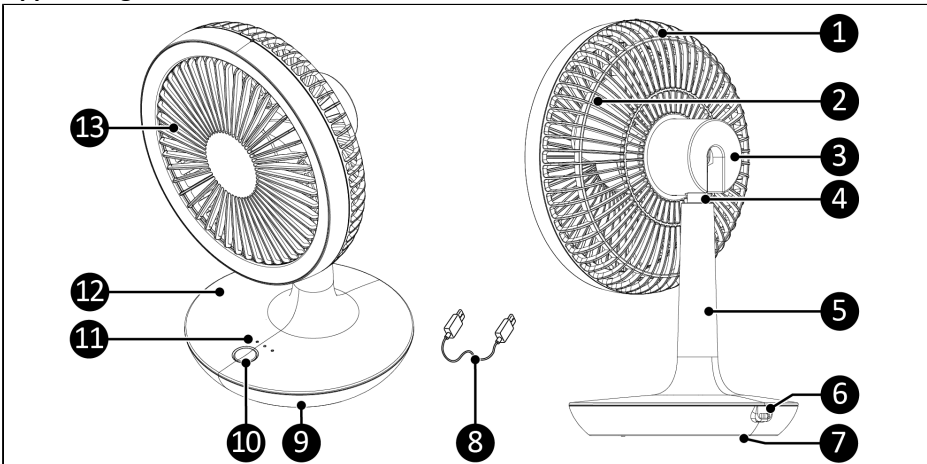
Beskrivning

EUROM är en batteridrivna fläkt. Den lilla storleken och avsaknad av elsladd gör den till en mångfaldig produkt som är särskilt användbar på ett skrivbord eller vid camping. Den kompakta fläkten har fyra hastighetsinställningar och kan justeras i höjdlöd för hand.

Enheten har följande funktioner:

- Fyra hastighetsinställningar
- Manuell, lodrät oscillering

Uppackning



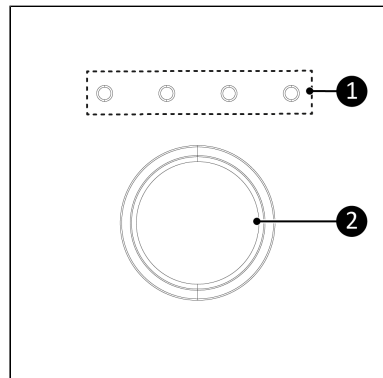
Figur 17.

Nr.	Beskrivning	Nr.	Beskrivning
1	Bakre skyddsgaller	8	USB-C-kabel

Nr.	Beskrivning	Nr.	Beskrivning
2	Fläktblad	9	Bas
3	Bakre skal	10	Knapp
4	Svängpunkt	11	Indikeringslampor
5	Stång	12	Basskydd
6	Laddport	13	Främre skyddsgaller
7	Fotdynor		

Styrpanel

- Indikeringslampor 1/2/3/4
 - Under drift indikerar lamporna vindhastigheten. Lamporna visar även laddningsfortskridandet.
- PÅ/AV-knapp



Figur 18.

Drift

Ingen hopsättning krävs. Enheten kan användas omedelbart. Om det inte finns tillräcklig effekt i batteriet (se Display för batterieffekt) kan fläkten laddas med USB-C-kabeln.

Ladda fläkten

Om enheten är avstängd kan den laddas helt på ca. 7 h med en 5 V/1 A adapter.

- Anslut USB-C-laddningskabeln till laddporten på enheten.
- Anslut den andra änden av USB-C-laddningskabeln till en USB-C-adapter, en USB-C-port eller en USB-C-billaddare.
- Sätt i USB-C-adaptern i ett eluttag eller slå på energikällan.

När enheten är avstängd och laddar visar ljusindikeringarna laddningsfortskridandet en ligt följande:

Tabell 11.

Batterieffekt	Indikering 1	Indikering 2	Indikering 3	Indikering 4
<25 %	Långsam blinkning	Av	Av	Av
Mellan 25 och 50 %	På	Långsam blinkning	Av	Av
Mellan 51 och 75 %	På	På	Långsam blinkning	Av
Mellan 76 och 99 %	På	På	På	Långsam blinkning
100 %	På	På	På	På

Påslagning/avstängning

- tryck kort på PÅ/AV-knappen för att slå på enheten.
 - Fläkten kommer att börja fungera på den första vindhastigheten. Den första indikeringslampan kommer att tändas.
- Tryck åter och håll ned PÅ/AV-knappen för att stänga av enheten.

Vindhastighet

Fläkten har fyra vindhastigheter som kan väljas med knappen På/Av.

- Slå på enheten.
- Tryck på knappen På/Av. en gång för att öka vindhastigheten en nivå. Indikeringslamporna tänds för att indikera aktiv vindhastighet. Om endast den första indikatorlampan lyser är vindhastigheten nivå 1. Om de två första indikatorlamporna lyser är vindhastigheten nivå 2 osv.
- Fortsätt att trycka på knappen På/Av. för att uppnå önskad vindhastighet. Om vindhastigheten befinner sig på nivå 4 och knappen På/Av trycks ned kommer enheten att stängas av.

Display för batterieffekt

När enheten är avstängd kan man kontrollera batterinivån på följande sätt:

- Tryck på och håll ned PÅ/AV-knappen under 2 s. Indikeringslamporna kommer att tändas kort för att visa aktuell batterinivå.

Tabell 12.

Batterieffekt	Indikering 1	Indikering 2	Indikering 3	Indikering 4
<25 %	På	Av	Av	Av
Mellan 25 och 50 %	På	På	Av	Av

Tabell 12.

Batterieffekt	Indikering 1	Indikering 2	Indikering 3	Indikering 4
Mellan 51 och 75 %	På	På	På	Av
Mellan 76 och 100 %	På	På	På	På

Om batterinivån är för låg kommer indikatorlampan/indikeringslamporna att blinka snabbt fem gånger och enheten kommer att stängas av automatiskt. Om PÅ/AV-knappen trycks ned efter att enheten har slagits av kommer indikeringslamporna åter att blinka snabbt fem gånger och enheten kommer att stängas av. Ladda enheten innan den slås på igen.

Rengöring och underhåll



FÖRSIKTIGHET

- Koppla alltid ur enheten innan du rengör eller servar den.
- Doppa aldrig ned enheten i vatten eller någon annan vätska.
- Använd aldrig nötande, frätande eller lättantändliga rengöringsmedel såsom blekmedel eller alkohol för att rengöra någon del av enheten.
- Rengör utsidan på fläkten regelbundet för att undvika att damm ansamlas.

Avfallshantering



Denna markering indikerar att denna produkt inte ska avfallshanteras med andra hushållssopor inom EU. För att förhindra eventuell skada på miljön eller mänsklig hälsa genom okontrollerad avfallshantering ska den återvinnas på ett ansvarsfullt sätt och därmed främja den hållbara återanvändningen av materiella resurser. För att returnera din använda enhet, vänligen utnyttja systemet för retur och insamling eller kontakta den återförsäljare där produkten inköptes. De kan ta emot denna produkt för att återvinna den på ett miljömässigt, säkert sätt.

Enheten innehåller ett internt litiumjonsbatteri. Denna produkt måste avlägsnas på ett korrekt sätt och med beaktande av miljöhänsyn. Returnera produkten till den lokala återförsäljaren eller den lokala återvinningsstationen där batteriet kommer att återvinnas eller avfallshanteras på ett korrekt sätt.

Obligatoriske advarsler

Sørg for at have læst og forstået disse sikkerhedsinstruktioner. Forkert brug kan forårsage skade og vil ugyldiggøre EUROMs garanti.

- Børn på under 3 år skal holdes væk fra apparatet, medmindre de er under kontinuerligt opsyn.
- Dette apparat kan bruges af børn fra 8 år og opefter og personer med reducerede fysiske, sensoriske eller mentale evner eller manglende erfaring og viden, hvis de er under opsyn eller er blevet instrueret i sikker brug af apparatet og forstår de involverede farer.
- Børn må ikke lege med enheden.
- Rengøring eller vedligeholdelse må ikke udføres af børn uden opsyn.
- Hvis ledningen er beskadiget, skal den udskiftes af producenten, dennes serviceagent eller tilsvarende kvalificerede personer for at undgå fare.

Advarsler relateret til opladning

- Enheden leveres ikke med en USB-C-adapter. Du kan oplade enhedens interne batteri på tre forskellige måder:
 - Via 220/240 Volt 50 Hz stikkontakt: Brug en USB-C-netadapter, som er beregnet til brug med en husholdningsstikkontakt på 220-240 Volt/50 Hz, udgangsspænding på maksimalt 5 Volt og en opladningskapacitet på maksimalt 1 ampere. Forsøg aldrig at bruge en USB-C-netadapter med andre spændinger. Tilslutningsspændingen og frekvensen, der er angivet på USB-C-netadapteren (medfølger ikke), skal svare til dem i den stikkontakt, du bruger, og den elektriske installation skal være udstyret med en reststrømbryder på 30 mA.
 - Via en USB-C-port (5 Volt): Enhedens batteri kan også oplades ved at fastgøre ladekablet direkte til en USB-C-port.
 - Via en USB-C-biloplader (tilslutning til cigarettænder): Brug en USB-C-biloplader med en udgangsspænding på maks. 5 Volt og en opladningskapacitet på maksimum 1 ampere. Forsøg aldrig at bruge andre USB-C-bilopladere.
- Uanset hvilken metode du vælger til opladning af enheden, skal den anvendte forbindelse altid være let tilgængelig, så du i nødstilfælde hurtigt kan afbryde forbindelsen.
- Oplad kun enheden ved hjælp af det USB-C-kabel, der følger med enheden.
- USB-C-netadapteren eller USB-C-bilopladeren skal overholde de nationalt gældende regler samt internationale og regionale sikkerhedsnormer.
- Tilslut kun USB-C-netadapteren til en fast monteret stikkontakt. Brug ikke samleboks/strømkabel osv.
- Brug ikke USB-C-netadapteren i kombination med forlængerledninger, elektriske generatorer eller step-up-transformere.
- Brug ikke ladekablet til at løfte USB-C-netadapteren. Når du vil sætte USB-C-netadapteren i stikkontakten eller omvendt for at trække den ud, skal du altid tage fat om stikket med hånden. Træk aldrig i ladekablet.
- Rør aldrig ved USB-C-netadapteren eller USB-C-bilopladeren med våde hænder.
- Fjern ladekablet helt, før du sætter USB-C-netadapteren eller USB-C-bilopladeren i stikket (eller tilslutningen til cigarettænderen). Før aldrig ladekablet under et tæppe, dæk det ikke med måtter, løbere og lignende, og hold kablet væk fra gangruiter. Sørg for, at kablet ikke trækkes i, og at der ikke placeres møbler på det. Før ikke det elektriske kabel langs skarpe

hjørner, og vikl det ikke for tæt op efter brug. Undgå, at ladekablet kommer i kontakt med skarpe, varme eller bevægelige genstande.

- Sørg for, at der er tilstrækkelig ledig plads omkring USB-C-netadapteren eller USB-C-bilopladeren. Brug ikke USB-C-netadapteren eller USB-C-bilopladeren et sted, hvor luftcirkulationen omkring USB-C-netadapteren eller USB-C-bilopladeren er blokeret, f.eks. i en reol.
- Oplad ikke enheden i mere end 7 timer for at forhindre overophedning.
- Brug eller oplad ikke batteriet, hvis enhedens hus er beskadiget eller ødelagt.
- Når enheden er tændt eller opladet, er det meget normalt, at undersiden bliver varm. USB-C-netadapteren eller USB-C-bilopladeren og batteriet bliver varme under opladning. Dette er helt normalt.
- Umiddelbart efter opladning skal du fjerne USB-C-netadapteren eller USB-C-bilopladeren ud af stikket (strømkilden).
- Fjern USB-C-netadapteren eller USB-C-bilopladeren fra stikket i tilfælde af, at:
 - Ladekablet, USB-C-netadapteren eller USB-C-bilopladeren er flosset eller beskadiget på nogen måde.
 - Noget er spildt på enheden, ladekablet, USB-C-netadapteren eller USB-C-bilopladeren.
 - Enheden, ladekablet, USB-C-netadapteren eller USB-C-bilopladeren udsættes for regn eller anden form for overdreven fugt.
 - Enheden, ladekablet, USB-C-netadapteren eller USB-C-bilopladeren er faldet eller er blevet beskadiget på nogen måde.
 - Du har mistanke om, at enheden, ladekablet, USB-C-netadapteren eller USB-C-bilopladeren skal repareres.
 - Du vil rengøre enheden, ladekablet, USB-C-netadapteren eller USB-C-bilopladeren.

Vigtigt: Du kan kun afbryde strømforsyningen helt ved at fjerne netadapteren eller USB-C-bilopladeren fra stikket (strømkilden).

- Forsøg aldrig at skubbe et stik ind i en port, hvis det ikke ser ud til at passe. I så fald bruger du sandsynligvis det forkerte stik. Sørg for, at du bruger det korrekte stik til den port, du vil bruge, og at du indsætter det korrekt i porten.
- Før du tilslutter ladekablet (som fulgte med enheden) til USB-C-netadapteren eller USB-C-bilopladeren, skal du kontrollere, at der ikke er fremmedlegemer i porten på USB-C-netadapteren eller USB-C-bilopladeren.
- Dæk aldrig USB-C-netadapteren eller USB-C-bilopladeren, da der er risiko for overophedning.

Generelle sikkerhedsinstruktioner

- Før du bruger enheden, skal du samle den helt. Tag altid stikket ud af stikkontakten, når du monterer/demonterer. Brug aldrig enheden, når afskærmningen er fjernet eller beskadiget.
- Kontroller enheden, ladekablet, USB-C-netadapteren (medfølger ikke) eller USB-C-bilopladeren (medfølger ikke) for skader før brug. Kontroller ladekablet for korrekt isolering, snit, afskrabning og tilstanden af stikkene. Tænd ikke for enheden, hvis du har opdaget skader på enheden, ladekablet, USB-C-netadapteren eller USB-C-bilopladeren, hvis enheden ikke fungerer korrekt, hvis den er tabt, eller hvis der er tegn på anden defekt. Returner det komplette produkt til sælgeren eller til en certificeret elektriker med henblik på inspektion

og/eller reparation. Spørg altid efter originale dele. Enheden (inkl. ladekabel) må kun åbnes og/eller repareres af behørigt autoriserede og kvalificerede personer.

- Brug aldrig enheden med programmør, timer, separat fjernbetjeningsystem eller nogen anden enhed, der tænder enheden automatisk.
- Slut aldrig enheden til en lysdæmper.
- Undgå brug af forlænger kabler. Hvis det ikke kan undgås, skal du bruge et godkendt kabel med tilstrækkelig strøm. Rul kablet helt ud.
- Før hver brug skal du kontrollere, at spændingen på den stikkontakt, der skal bruges, stemmer overens med den indgangsspænding, der er angivet på identifikationspladen på USB-C-netadapteren eller USB-C-bilopladeren.
- Monter aldrig enheden på vægge eller lofter.
- Fjern altid al emballage, før du installerer eller bruger enheden.
- Lad aldrig børn lege med emballagematerialet. Opbevar emballagematerialet utilgængeligt for børn.
- Placer og brug altid enheden på en tør, stabil og vandret overflade.
- Brug altid enheden i lodret position.
- Denne enhed (inklusive ladekablet, USB-C-netadapteren eller en USB-C-biloplader) er ikke egnet til brug i våde eller fugtige rum såsom badeværelser og vaskerum. Anbring ikke enheden i nærheden af vandhaner, badekar, brusebad, pool, springvand eller andre fugtighedskilder. Sørg for, at den ikke kan falde i vand, og undgå, at vand kan komme ind i selve enheden. Hvis enheden på noget tidspunkt falder i vand, skal du straks tage stikket ud! Brug ikke en enhed, der er fugtig indvendigt, men få det repareret.
- Denne enhed er kun til indendørs brug.
- Brug ikke enheden i nærheden af gasapparater eller pejse.
- Hold enheden væk fra ild, og udsæt den ikke for direkte sollys.
- Brug ikke enheden (inklusive ladekablet, USB-C-netadapteren eller en USB-C-biloplader) ved temperaturer over 35 °C, ikke i nærheden af varmere og ikke i støvede områder.
- Brug aldrig enheden i nærheden af brændbare eller eksplosive stoffer eller brændstoffer. Brandfarlige eller eksplosive stoffer eller brændstoffer kan forårsage en eksplosion. Brug kun enheden i et rent og godt ventileret område.
- Lad aldrig ladekablet hænge over kanten af et bord eller en disk. Nogen kunne snuble over ledningen eller ved et uheld trække i ledningen.
- Ladekablet må aldrig komme i kontakt med skarpe, varme eller bevægelige genstande, må ikke vikles rundt om enheden og må ikke bøjes eller rulles op for stramt.
- Anbring ikke enheden ved et åbent vindue for at undgå regn eller på våde overflader og for at undgå fugtspild.
- Hæng aldrig ting over enheden. Sørg for, at gardiner, tøj og andre materialer ikke kommer i nærheden af enheden.
- Hold suge- og udsugningsgitteret rent og fri for støv, og sørg for, at der er mindst 50 cm ledig plads omkring enheden.
- Lad ikke væske eller brændbart rengøringsmiddel trænge ind i enheden (inklusive ladekablet, USB-C-netadapteren eller en USB-C-biloplader) for at undgå elektrisk støv og/eller brandfare.
- Stik aldrig en finger, en pen eller andre genstande gennem beskyttelsesgitteret, når enheden er i brug!

- Brug aldrig maling, rengøringspray, insektspray eller lignende i nærheden af enheden, når den er tændt.
- Denne enhed må kun bruges til de formål (ventilation af et rum i hjemmet) og på den måde, der er beskrevet i manualen. Enhver anden brug kan være farlig (kan forårsage brand, personskade, skade, elektrisk stød osv.), vil ugyldiggøre garantien.
- Hold langt hår væk fra enheden, mens den er i brug, for at undgå, at håret vikles ind i enheden.
- Nedsæk aldrig enheden (inklusive ladekablet, USB-C-netadapteren eller en USB-C-biloplader) i vand eller andre væsker, og rør aldrig enheden, ledningen eller stikket med våde hænder eller våde fødder.
- Træk aldrig i ladekablet for at frakoble det fra stikkontakten. Tag altid fat i stikket og træk i det.
- Tag stikket ud af stikkontakten, og sluk straks enheden, hvis du hører mærkelige lyde, lugter eller ser røg.
- Efterlad ikke en enhed i brug uden opsyn i et rum.
- Tag altid stikket ud af enheden efter brug.
- Undgå, at enheden konstant blæser på små børn, patienter eller personer, der har svært ved at bevæge sig.
- Enheden har et indbygget lithium-ion-batteri. Man må ikke selv udskifte batteriet.
- Forkert håndtering af batterier kan forårsage brand, eksplosioner eller lækage af farlige stoffer.
- Opbevar batterier utilgængeligt for børn. Slugning kan føre til kemiske forbrændinger, perforering af blødt væv og død. Alvorlige forbrændinger kan forekomme inden for 2 timer efter indtagelse. Søg straks lægehjælp.
- Undgå at deformere eller kortslutte batterierne, da dette kan forårsage lækage af farlige stoffer.
- Kontroller enheden regelmæssigt. Lækage af kemikalier fra de interne batterier kan forårsage langvarig skade på enheden. Vær særlig forsigtig, når du håndterer beskadigede eller utætte batterier.
- Rør ikke væsker fra beskadigede og/eller utætte batterier! Hvis hud, øjne eller slimhinder kommer i kontakt med batterivæske, skal de berørte områder skylles med rigeligt rent vand så hurtigt som muligt. Gnid ikke i øjnene! Kontakt straks en læge!
- Hvis enhedens hus ikke lukker ordentligt, må du ikke bruge enheden og skal opbevare den utilgængeligt for børn.
- Forsøg aldrig at åbne batteriet. I tilfælde af misbrug kan der sive væske ud af batteriet. Hvis du utilsigtet kommer i kontakt med denne væske, skal du skylle det berørte område med vand. Hvis væsken kommer i kontakt med øjnene, skal du skylle med vand og søge lægehjælp. Væske fra et batteri kan forårsage irritation eller forbrændinger.
- Enheden indeholder et internt li-ion-batteri. Dette produkt skal fjernes korrekt under hensyntagen til miljøhensyn. Returner dette produkt til din lokale forhandler eller til den lokale genbrugsstation, hvor batteriet genbruges eller bortskaffes på en korrekt måde.
- Brænd aldrig enhedens interne batterier, heller ikke hvis de er beskadigede og ikke længere kan oplades. Batterier eksploderer, når de brændes.
- USB-C-netadapteren (medfølger ikke) er en højspændingsdel og må derfor aldrig åbnes, selvom enheden er slukket.

- Lad aldrig produktet eller ladekablet blive støvet. Rengør regelmæssigt enheden og ladekablet for støv.
- Sluk først enheden, og tag derefter stikket ud af stikkontakten, før du flytter, rengør eller udfører vedligeholdelse. Gør det, når enheden ikke også er i brug. Træk i stikket for at fjerne det fra stikkontakten, træk aldrig i ladekablet.
- Sørg for, at stikket er taget ud af stikkontakten, før du fjerner beskyttelsesgitteret fra enheden til rengøring og vedligeholdelsesarbejde.
- Brug aldrig rengøringsmidler eller slibemidler til at rengøre enheden. Brug af forkerte rengøringsprodukter kan beskadige enhedens hus. Brug altid den korrekte rengøringsmetode, der er angivet i denne brugervejledning.
- Opbevar eller brug ikke enheden:
 - på steder, hvor det kan blive vådt eller falde i vand,
 - nær brandfarlige, eksplosive eller gasformige stoffer,
 - nær syrer, alkalier, olie eller andre ætsende stoffer.
- Opbevar enheden i et miljø, hvor temperaturen er mellem -20 og 45 °C. Hvis du bruger eller opbevarer enheden i et miljø, hvor temperaturen er under den anbefalede temperatur, kan enhedens driftstid være midlertidigt kortere.

Introduktion

Tak fordi du har valgt denne EUROM-enhed. Du har købt en kvalitetsenhed, som du vil få glæde af i mange år. Brug enheden med respekt og omhu for at reducere risikoen for personskade eller materielle skader.



FORSIGTIG

Det er vigtigt at læse og forstå denne brugsanvisning, før du samler, installerer og bruger enheden.

Denne brugervejledning beskriver korrekt og sikker brug af denne enhed. Opbevar denne manual til fremtidig reference. Manualen udgør en væsentlig del af enheden og skal gives til den nye ejer ved videresalg eller ombytning. Denne vejledning er blevet udarbejdet med den største omhu. Ikke desto mindre forbeholder vi os ret til at forbedre og justere vejledningen til enhver tid. De anvendte billeder kan afvige fra de faktiske forhold.

Følgende symboler og udtryk bruges i denne vejledning til at advare læseren om sikkerhedsproblemer og vigtige oplysninger:



ADVARSEL

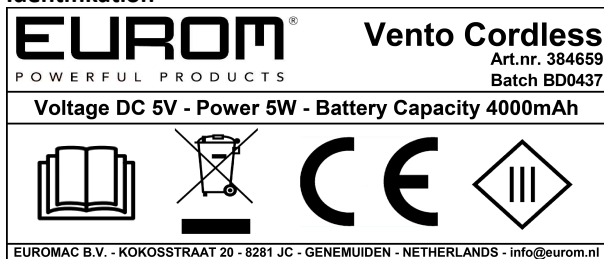
Angiver en farlig situation, som, hvis sikkerhedsinstruktionerne ikke følges, kan føre til skader på operatøren eller omkringstående personer, lette og/eller moderate skader på produktet eller på miljøet.



FORSIGTIG

Angiver en farlig situation, som, hvis sikkerhedsinstruktionerne ikke følges, kan medføre lette og/eller moderate skader på produktet eller på miljøet.

Identifikation



Figur 19.

Specifikationer

Type	Vento Cordless
Spænding	5 V
Nominel effekt	5 W
Genopladeligt batteri	3800~4000 mAh
Ladetid	I slukket tilstand kan den oplades fuldt ud med en 5V/1A oplader på cirka 7 timer.
Maksimal opladningskapacitet	1 amp.
Maksimal opladningstid	7 timer
Ladestik	USB-C / USB-C
Afladningstid	Høj hastighed: Ca. 4 timer Lydløs hastighed: Ca. 15 timer
O/min	1: 1300±150 o/min 2: 1600±150 o/min 3: 1900±150 o/min 4: 2200±150 o/min
Blæsehastighed	1: ≥2,4 m/s 2: ≥3,1 m/s 3: ≥3,6 m/s 4: ≥4,0 m/s
Nominel udgangsluftmængde	306 m ³ /t
Støjniveau	1: ≤32 dB

Type	Vento Cordless
	2: ≤38 dB
	3: ≤40 dB
	4: ≤45 dB
Maksimal blæsehastighed	≥4 m
Kabellængde	1,5 m (USB)
Produktstørrelse (L x B x H)	151 mm x 180 mm x 273 mm
Vægt	500 g

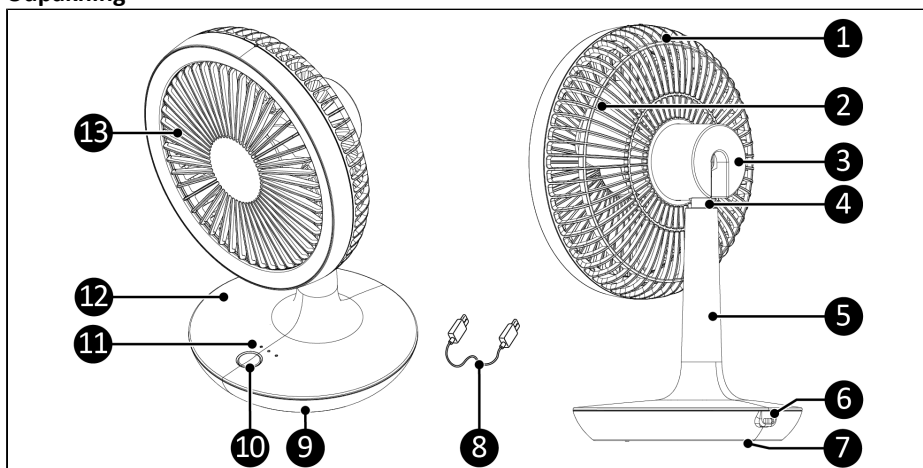
Beskrivelse

Denne EUROM er en batteridrevet ventilator. Den lille størrelse, og at den er trådløs, gør det til et alsidigt produkt, der er særligt nyttigt til på et skrivebord eller på camping. Denne kompakte ventilator har fire hastighedsindstillinger og kan justeres lodret manuelt.

Enheden har følgende funktioner:

- 4 hastighedsindstillinger
- Manuel lodret rotation

Udpakning



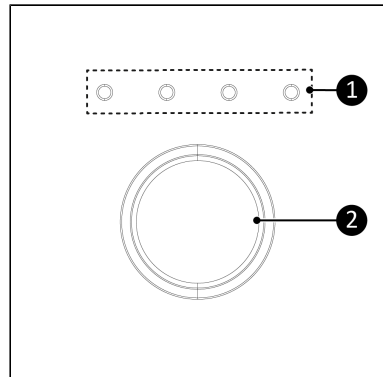
Figur 20.

Nr.	Beskrivelse	Nr.	Beskrivelse
1	Netbeklædning bagpå	8	USB-C-kabel
2	Ventilatorblad	9	Bund

Nr.	Beskrivelse	Nr.	Beskrivelse
3	Bageste skal	10	Knap
4	Omdrejningspunkt	11	Indikatorlamper
5	Stang	12	Bunddæksel
6	Ladeport	13	Netbeklædning foran
7	Fodpuder		

Kontrolpanel

- Indikatorlamper 1/2/3/4
 - Lamperne angiver blæsehastigheden under drift. Lamperne viser også ladeforløbet.
- Tænd/sluk-knap



Figur 21.

Betjening

Ingen samling er påkrævet. Enheden kan bruges med det samme. Hvis der ikke er tilstrækkelig strøm i batteriet (se Visning af batteristrøm), skal du oplade ventilatoren med USB-C-kablet.

Opladning af ventilatoren

Hvis enheden er slukket, kan den oplades fuldt ud på cirka 7 timer med en 5V/1A-adapter.

- Slut USB-C-ladekablet til enhedens ladeport.
- Slut den anden ende af USB-C-ladekablet til en USB-C-adapter, en USB-C-port eller en USB-C-biloplader.
- Sæt USB-C-adapteren i stikkontakten, eller tænd for strømkilden.

Når enheden er slukket og oplades, viser indikatorlamperne ladeforløbet som følger:

Tablet 13.

Batteridrevet	Indikator 1	Indikator 2	Indikator 3	Indikator 4
<25 %	Langsomt blink	Fra	Fra	Fra
Mellem 25 og 50 %	Til	Langsomt blink	Fra	Fra

Tabel 13.

Batteridrevet	Indikator 1	Indikator 2	Indikator 3	Indikator 4
Mellem 51 og 75 %	Til	Til	Langsomt blink	Fra
Mellem 76 og 99 %	Til	Til	Til	Langsomt blink
100 %	Til	Til	Til	Til

Tænde og slukke

- Tryk kort på tænd/sluk-knappen for at tænde enheden.
 - Ventilatoren begynder at arbejde ved den første blæsehastighed. Den første indikatorlampe tændes.
- Tryk og hold nede på tænd/sluk-knappen igen for at slukke for enheden.

Blæsehastighed

Ventilatoren har 4 hastigheder, som kan vælges med tænd/sluk-knappen.

- Tænd for anordningen.
- Tryk på tænd/sluk-knappen en gang for at øge blæsehastigheden med et trin. Indikatorlamperne tændes for at indikere den aktive blæsehastighed. Hvis kun den første indikatorlampe er tændt, er blæsehastigheden på niveau 1. Hvis de første to indikatorlamper er tændt, er blæsehastigheden på niveau 2 osv.
- Fortsæt med at trykke på tænd/sluk knap for at nå den ønskede blæsehastighed. Hvis blæsehastigheden er på trin 4, og der trykkes på tænd/sluk-knappen, slukkes enheden.

Visning af batteristrøm

Når enheden er slukket, kan du kontrollere batteriniveauet som følger:

- Tryk på tænd/sluk-knappen, og hold den nede i 2 sekunder. Indikatorlamperne lyser kort for at vise det aktuelle batteriniveau.

Tabel 14.

Batteridrevet	Indikator 1	Indikator 2	Indikator 3	Indikator 4
<25 %	Til	Fra	Fra	Fra
Mellem 25 og 50 %	Til	Til	Fra	Fra
Mellem 51 og 75 %	Til	Til	Til	Fra
Mellem 76 og 100 %	Til	Til	Til	Til

Når batteriniveauet er for lavt, blinker indikatorlampen(/-erne) hurtigt 5 gange, og enheden slukker automatisk. Hvis der trykkes på tænd/sluk-knappen, efter at enheden er slukket, blinker indikatorlamperne igen hurtigt 5 gange, og enheden slukker. Oplad enheden, før du tænder den igen.

Rengøring og vedligeholdelse



FORSIGTIG

- Tag altid stikket ud af enheden, før du rengør den eller udfører service på den.
- Nedsænk aldrig enheden i vand eller anden væske.
- Brug aldrig slibende, aggressive eller brandfarlige rengøringsmidler såsom blegemiddel eller alkohol til at rengøre nogen del af enheden.
- Rengør ventilatorens yderside regelmæssigt for at forhindre støv i at samle sig.

Bortskaffelse



Denne mærkning angiver, at dette produkt ikke må bortskaffes sammen med andet husholdningsaffald i hele EU. For at forhindre mulig skade på miljøet eller menneskers sundhed som følge af ukontrolleret bortskaffelse af affald skal det genbruges ansvarligt for at fremme bæredygtig genbrug af materielle ressourcer. For at returnere din brugte enhed skal du bruge retur- og afhentningssystemerne eller kontakte den forhandler, hvor produktet blev købt. De kan levere dette produkt til miljøsikket genbrug.

Enheden indeholder et internt li-ion-batteri. Dette produkt skal fjernes korrekt under hensyntagen til miljøhensyn. Returner dette produkt til din lokale forhandler eller til den lokale genbrugsstation, hvor batteriet genbruges eller bortskaffes på en korrekt måde.

Povinné varování

Přečtěte si prosím pozorně tyto bezpečnostní pokyny. Nesprávné používání může způsobit zranění a zneplatní záruku společnosti EUROM.

- Děti mladší 3 let by se neměly pohybovat blízko topidla, pokud nejsou pod stálým dohledem.
- Zařízení mohou ovládat děti od 8 let a osoby se sníženými pohybovými, senzoryckými a mentálními schopnostmi nebo nedostatkem zkušeností a znalostí, pokud jsou pod dozorem nebo byly poučeny, jak zařízení bezpečně používat, a rozumí možným rizikům.
- Děti si se zařízením nesmí hrát.
- Čištění a údržbu nesmí provádět děti bez dozoru.
- Pokud je přívodní kabel poškozený, musí být vyměněn výrobcem, servisním pracovníkem nebo osobou s podobnou kvalifikací, aby se předešlo riziku.

Upozornění týkající se nabíjení

- Zařízení se nedodává s adaptérem USB-C. Akumulátor uvnitř zařízení můžete nabíjet třemi různými způsoby:
 - Pomocí zásuvky 220/240 V 50 Hz: Použijte síťový adaptér USB-C, který je určen k použití s domácí zásuvkou 220-240 V / 50 Hz, výstupním napětím maximálně 5 V a nabíjecím výkonem maximálně 1 A. Nikdy nepoužívejte síťový adaptér USB-C s jiným napětím. Připojovací napětí a frekvence uvedené na síťovém adaptéru USB-C (není součástí dodávky) se musí shodovat s napětím a frekvencí zásuvky, kterou používáte, a elektrická instalace musí být vybavena proudovým chráničem 30mA.
 - Pomocí portu USB-C (5 V): Akumulátor zařízení lze nabíjet také připojením nabíjecího kabelu přímo k portu USB-C.
 - Pomocí nabíječky USB-C do auta (připojení do cigaretového zapalovače): Použijte nabíječku USB-C do auta s výstupním napětím maximálně 5 V a nabíjecím výkonem maximálně 1 A. Nikdy se nepokoušejte používat jiné nabíječky do auta s rozhraním USB-C.
- Nezávisle na tom, jaký způsob nabíjení zařízení zvolíte, musí být použité připojení vždy snadno přístupné, abyste jej v případě nouze mohli rychle odpojit.
- Zařízení nabíjejte pouze pomocí kabelu USB-C, který je dodáván se zařízením.
- Síťový adaptér USB-C nebo nabíječka do auta USB-C musí splňovat státní platné předpisy, jakož i mezinárodní a regionální bezpečnostní normy.
- Síťový adaptér USB-C připojujte pouze do pevné zásuvky. Nepoužívejte rozbočovač/napájecí lištu apod.
- Síťový adaptér USB-C nepoužívejte v kombinaci s prodlužovacími kabely, elektrickými generátory nebo transformátory pro zvýšení napětí.
- Nezvedejte síťový adaptér USB-C pomocí nabíjecího kabelu. Chcete-li síťový adaptér USB-C zasunout do zásuvky nebo jej chcete vytáhnout, vždy uchopte zástrčku rukou; nikdy netahejte za nabíjecí kabel.
- Nikdy se nedotýkejte síťového adaptéru USB-C nebo nabíječky USB-C do auta mokřma rukama.
- Před zasunutím síťového adaptéru USB-C nebo nabíječky USB-C do auta do zásuvky (nebo připojky pro cigaretový zapalovač) nabíjecí kabel zcela rozviňte. Nabíjecí kabel nikdy nevedte pod koberec, nezakrývejte jej rohožkami, běhouny a podobně a kabel udržujte mimo místa, po kterých se chodí. Zajistěte, aby se na něj nešlapalo a aby na něm nebyl položen

nábytek. Nevedte elektrický kabel podél ostrých rohů a po použití jej nenavíjejte příliš těsně. Zabraňte kontaktu nabíjecího kabelu s ostrými, horkými nebo pohyblivými předměty.

- Zajistěte, aby byl kolem síťového adaptéru USB-C nebo nabíječky USB-C do auta dostatečný volný prostor. Nepoužívejte síťový adaptér USB-C nebo nabíječku USB-C do auta v místech s omezeným prouděním vzduchu, například v polici na knihy.
- Nenabíjejte zařízení déle než 7 hodin, aby nedošlo k přehřátí.
- Akumulátor nepoužívejte ani nenabíjejte, pokud je kryt zařízení poškozený nebo zlomený.
- Když je zařízení zapnuto nebo se nabíjí, je zcela normální, že se spodní strana zahřeje. Síťový adaptér USB-C nebo nabíječka USB-C do auta a akumulátor se během nabíjení zahřívají. Je to naprosto normální.
- Okamžitě po nabíjení vytáhněte síťový adaptér USB-C nebo nabíječku USB-C do auta ze zásuvky (zdroje napájení).
- Síťový adaptér USB-C nebo nabíječku USB-C do auta vytáhněte ze zásuvky v případech, že:
 - Nabíjecí kabel, USB-C síťový adaptér nebo nabíječku USB-C do auta jsou odřené nebo jinak poškozené.
 - Na zařízení, nabíjecí kabel, síťový adaptér USB-C nebo nabíječku USB-C do auta se vylila nějaká kapalina.
 - Na zařízení, nabíjecí kabel, síťový adaptér USB-C nebo nabíječku USB-C do auta prší nebo jsou vystaveny jakékoli jiné nadměrné vlhkosti.
 - Zařízení, nabíjecí kabel, síťový adaptér USB-C nebo nabíječka do auta USB-C spadly nebo se poškodily jiným způsobem.
 - Domníváte se, že zařízení, nabíjecí kabel, síťový adaptér USB-C nebo nabíječka USB-C do auta potřebují opravu.
 - Chcete zařízení, nabíjecí kabel, síťový adaptér USB-C nebo nabíječku USB-C do auta vyčistit.

Důležité: napájení můžete zcela přerušit jen tak, že síťový adaptér nebo nabíječku USB-C do auta vytáhněte ze zásuvky (zdroje napájení).

- Nikdy se nepokoušejte zasunout konektor do portu, pokud se zdá, že do něj nepasuje. V takovém případě pravděpodobně používáte nesprávný konektor. Zkontrolujte, zda používáte správný konektor pro port, který chcete použít, a zda jej do portu správně zasouváte.
- Před připojením nabíjecího kabelu (dodaného se zařízením) k síťovému adaptéru USB-C nebo nabíječce USB-C do auta zkontrolujte, zda v portu síťového adaptéru USB-C nebo nabíječce USB-C do auta nejsou cizí předměty.
- Síťový adaptér USB-C nebo nabíječku do auta USB-C nikdy nezakrývejte; hrozí riziko přehřátí.

Všeobecné bezpečnostní pokyny

- Před použitím zařízení kompletně sestavte. Při montáži/demontáži musí být zástrčka vytažena ze zásuvky. Nikdy nepoužívejte zařízení, pokud je kryt demontován nebo poškozen.
- Před použitím zkontrolujte zařízení, nabíjecí kabel, síťový adaptér USB-C (není součástí dodávky) nebo nabíječku USB-C do auta (není součástí dodávky), zda nejsou poškozeny. Zkontrolujte nabíjecí kabel, zda má nepoškozenou izolaci, zda není proříznutý, poškrábaný a v jakém stavu jsou konektory. Zařízení nezapínejte, pokud jste zjistili poškození zařízení, nabíjecího kabelu, síťového adaptéru USB-C nebo nabíječky USB-C do auta, pokud zařízení nefunguje správně, pokud spadlo nebo jsou-li na něm známky jakékoli jiné poruchy. Kompletní výrobek vraťte prodejci nebo elektrikáři s osvědčením na kontrolu a/nebo opravu.

Vždy požadujte originální díly. Zařízení (včetně nabíjecího kabelu) mohou otevírat a/nebo opravovat pouze osoby s příslušným oprávněním a kvalifikací.

- Nikdy nepoužívejte zařízení s programovacím zařízením, časovačem, samostatným systémem dálkového ovládání nebo jakýmkoli jiným zařízením, které automaticky zapíná zařízení.
- Nikdy nepřipojujte zařízení ke stmívači.
- Nepoužívejte prodlužovací kabely. Je-li to nezbytné, použijte schválený kabel s dostatečným výkonem. Kabel úplně rozviňte.
- Před každým použitím zkontrolujte, zda se napětí v používané zásuvce shoduje se vstupním napětím uvedeným na identifikačním štítku síťového adaptéru USB-C nebo nabíječky USB-C do auta.
- Nikdy nemontujte zařízení na stěny nebo stropy.
- Před instalací nebo použitím zařízení vždy odstraňte všechny obaly.
- Nikdy nedovolte dětem hrát si s obalovým materiálem. Obalový materiál uchovávejte mimo dosah dětí.
- Zařízení vždy umístěte a používejte na suchém, stabilním a vodorovném povrchu.
- Zařízení vždy používejte ve vzpřímené poloze.
- Toto zařízení (včetně nabíjecího kabelu, síťového adaptéru USB-C nebo nabíječky do auta USB-C) není vhodné pro použití v mokřích nebo vlhkých prostorách, jako jsou koupelny a prádelny. Zařízení neumísťte do blízkosti vodovodních kohoutků, vany, sprchy, bazénu, fontány nebo jiných zdrojů vlhkosti. Zajistěte, aby nemohlo spadnout do vody, a zabraňte vniknutí vody do samotného zařízení. Pokud zařízení kdykoliv spadne do vody, okamžitě jej odpojte ze sítě! Zařízení, ve kterém je vlhkost, nepoužívejte, ale nechte jej opravit.
- Toto zařízení je určeno pouze pro použití v interiéru.
- Zařízení nepoužívejte v blízkosti plynových spotřebičů, krbů.
- Zařízení uchovávejte mimo dosah ohně a nevystavujte jej přímému slunečnímu záření.
- Zařízení (včetně nabíjecího kabelu, síťového adaptéru USB-C nebo nabíječky USB-C do auta) nepoužívejte při teplotách nad 35°C, v blízkosti topných zařízení a v prašných prostorách.
- Zařízení nikdy nepoužívejte v blízkosti hořlavých nebo výbušných látek nebo paliv. Hořlavé nebo výbušné látky nebo paliva mohou způsobit výbuch. Zařízení používejte pouze v čistých a dobře větraných prostorách.
- Nikdy nenechávejte nabíjecí kabel viset přes okraj stolu nebo pultu. Někdo by mohl o kabel zakopnout nebo jej náhodně vytáhnout.
- Nabíjecí kabel se nikdy nesmí dostat do kontaktu s ostrými, horkými nebo pohybujícími se předměty, nesmí být omotaný kolem zařízení a nesmí být ohnutý nebo příliš pevně svinutý.
- Zařízení nepokládejte na otevřené okno, aby na něj nepršelo, ani na mokré povrchy a zabraňte jeho kontaktu s vodou.
- Na zařízení nikdy nevěšete žádné věci. Zajistěte, aby se do blízkosti zařízení nedostaly záclony, oblečení a jiné materiály.
- Udržujte sací a foukací mřížku čistou a bez prachu a dbejte na to, aby kolem zařízení zůstalo minimálně 50 cm volného prostoru.
- Do zařízení (včetně nabíjecího kabelu, síťového adaptéru USB-C nebo nabíječky USB-C do auta) nevpuštějte žádné kapaliny ani hořlavé čisticí prostředky, abyste zabránili úrazu elektrickým proudem a/nebo nebezpečí požáru.
- Nikdy nestrkejte prst, pero nebo jakýkoli jiný předmět přes ochrannou mřížku, když se zařízení používá!

- V blízkosti zapnutého zařízení nikdy nepoužívejte žádné barvy, čisticí spreje, spreje proti hmyzu a podobné prostředky.
- Toto zařízení se smí používat pouze pro účely (ventilace v domácnosti) a způsobem, jak je uvedeno v brožuře. Jakékoli jiné použití může být nebezpečné (může způsobit požár, zranění, poškození, úraz elektrickým proudem atd.) a mít za následek zrušení záruky.
- Dlouhé vlasy držte mimo spuštěné zařízení, aby se v něm nezachytily.
- Nikdy neponořujte zařízení (včetně nabíjecího kabelu, síťového adaptéru USB-C nebo nabíječky USB-C do auta) do vody nebo jiných tekutin a nikdy se nedotýkejte zařízení, kabelu nebo zástrčky mokřima rukama nebo nohama.
- Nikdy netahejte za nabíjecí kabel, abyste jej odpojili od zásuvky. Vždy uchopte zástrčku a tahejte za ni.
- Když uslyšíte zvláštní zvuky, cítíte nebo vidíte kouř, vytáhněte zástrčku ze zásuvky a zařízení okamžitě vypněte.
- Nenechávejte v místnosti zařízení zapnuté bez dozoru.
- Po použití zařízení vždy odpojte.
- Dejte pozor, aby zařízení nepřetržitě nefoukalo na malé děti, pacienty nebo osoby, které mají problémy s pohybem.
- Zařízení má zabudovaný lithium-iontový akumulátor; akumulátor nesmíte vyměňovat sami.
- Nesprávná manipulace s akumulátory může způsobit požár, výbuch nebo únik nebezpečných látek.
- Akumulátory uchovávejte mimo dosah dětí. Polknutí by mohlo vést k chemickým popáleninám, perforaci měkkých tkání a smrti. K těžkým popáleninám může dojít do 2 hodin po požití. Okamžitě vyhledejte lékařskou pomoc.
- Akumulátory nedeformujte ani nezkratujte, protože by mohlo dojít k úniku nebezpečných látek.
- Zařízení pravidelně kontrolujte. Únik chemických látek z vnitřních akumulátorů může způsobit dlouhodobé poškození zařízení. Zvláštní pozornost věnujte manipulaci s bateriemi, které jsou poškozené nebo z nich uniká tekutina.
- Nedotýkejte se tekutin z poškozených a/nebo netěsných akumulátorů! Pokud se pokožka, oči nebo sliznice dostanou do kontaktu s kapalinou z baterie, co nejdříve opláchněte zasažená místa velkým množstvím čisté vody. Neprotírejte si oči! Okamžitě vyhledejte lékaře!
- V případě, že se kryt zařízení nedá správně uzavřít, zařízení nepoužívejte a uchovávejte jej mimo dosah dětí.
- Nikdy se nepokoušejte otevřít akumulátor. V případě nesprávného použití může z akumulátoru vytékat kapalina. Pokud se s ní nechtěně dostanete do kontaktu, opláchněte postižené místo vodou. Pokud se kapalina dostane do kontaktu s očima, vypláchněte je vodou a vyhledejte lékařskou pomoc. Kapalina z akumulátoru může způsobit podráždění nebo popáleniny.
- Uvnitř zařízení se nachází lithium-iontový akumulátor. Tento výrobek se musí likvidovat správným způsobem s ohledem na životní prostředí. Tento výrobek odevzdejte místnímu prodejci nebo do místního sběrného centra, kde se akumulátor recykluje nebo likviduje správným způsobem.
- Nikdy nespalujte vnitřní akumulátory zařízení, ani v případě, že jsou poškozené a již nelze nabíjet. Akumulátory při spalování vybuchují.
- Síťový adaptér USB-C (není součástí dodávky) je vysokonapěťová část, a proto se nikdy nesmí otevírat, i když je zařízení vypnuto.

- Nikdy nedovolte, aby se výrobek nebo nabíjecí kabel zaprášily. Zařízení a nabíjecí kabel pravidelně čistěte od prachu.
- Před přemístováním, čištěním nebo údržbou nejprve zařízení vypněte a poté vytáhněte zástrčku ze zásuvky. Takto postupujte i tehdy, když se zařízení nepoužívá. Při vytahování ze zásuvky tahejte za zástrčku, nikdy netahejte za nabíjecí kabel!
- Před demontáží ochranné mřížky ze zařízení při čištění a údržbě zkontrolujte, zda je zástrčka odpojena od elektrické zásuvky.
- K čištění zařízení nikdy nepoužívejte čisticí rozpouštědla ani abrazivní prostředky. Použití nesprávných čisticích prostředků může poškodit kryt zařízení. Vždy postupujte podle správného způsobu čištění uvedeného v této uživatelské příručce.
- Zařízení neskladujte ani nepoužívejte:
 - na místech, kde by se mohlo zmoknout nebo spadnout do vody;
 - v blízkosti hořlavých, výbušných nebo plyných látek;
 - v blízkosti kyselin, zásad, oleje nebo jiných korozivních látek.
- Zařízení skladujte v prostředí s teplotou od -20 do 45°C. Pokud zařízení používáte nebo skladujete v prostředí, kde je teplota nižší než doporučená teplota, doba chodu zařízení se může dočasně zkrátit.

Úvod

Děkujeme, že jste si vybrali toto zařízení EUROM. Zakoupili jste kvalitní zařízení, ze kterého budete mít radost mnoho let. Pokud se bude toto zařízení používat ohleduplně a opatrně, sníží se riziko zranění osob nebo vzniku materiálních škod.



UPOZORNĚNÍ

Před montáží, instalací a použitím zařízení je důležité si přečíst tuto uživatelskou příručku a porozumět jí.

V této příručce je popsáno správné a bezpečné používání tohoto zařízení. Ušchovejte si tuto příručku pro budoucí použití. Příručka je podstatnou součástí zařízení a musí se při jeho odprodeji nebo výměně předat novému majiteli. Tato příručka byla sestavena s maximální pečlivostí. Nicméně si vyhrazujeme právo tuto příručku kdykoliv zlepšit a upravit. Použité obrázky se mohou lišit.

V této příručce jsou použity následující symboly a termíny, které čtenáře upozorňují na bezpečnostní problémy a důležité informace:



VAROVÁNÍ

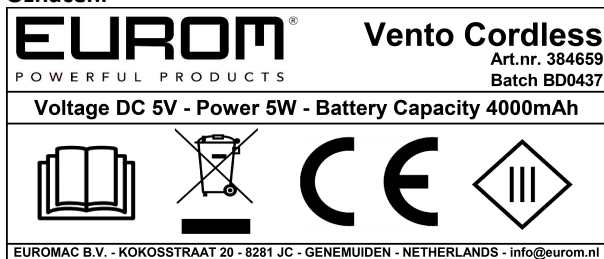
Označuje nebezpečnou situaci, která může v případě, že se nedodrží bezpečnostní instrukce, vést ke zranění obsluhy nebo blízko stojících osob, lehkému nebo střednímu poškození výrobku nebo okolního prostředí.



UPOZORNĚNÍ

Označuje nebezpečnou situaci, která může v případě, že se nedodrží bezpečnostní instrukce, vést k lehkému nebo střednímu poškození zařízení nebo okolního prostředí.

Označení



Obrázek 22.

Technické parametry

Typ	Vento Cordless
Napětí	5V
Jmenovitý výkon	5W
Nabíjecí akumulátor	3800~4000mAh
Doba nabíjení	Ve vypnutém stavu lze plně nabít 5V/1A nabíječkou za cca 7 hodin.
Maximální kapacita nabíjení	1 A.
Maximální doba nabíjení	7 hodin
Připojení k nabíjení	USB-C / USB-C
Čas vybití	Vysoká rychlost: přibližně 4 hodiny
	Nízká rychlost: přibližně 15 hodin
Ot./min.	1: 1300±150ot./min.
	2: 1600±150ot./min.
	3: 1900±150ot./min.
	4: 2200±150ot./min.
Rychlost foukání	1: ≥2,4m/s
	2: ≥3,1m/s
	3: ≥3,6m/s
	4: ≥4,0m/s
Výstupní objem vzduchu	≥306m ³ /h
Úroveň hluku	1: ≤32dB

Typ	Vento Cordless
	2: ≤38dB
	3: ≤40dB
	4: ≤45dB
Maximální vzdálenost dosahu foukání	≥4m
Délka kabelu	1,5m (USB)
Velikost výrobku (D x Š x V)	151mm x 180mm x 273mm
Hmotnost	500g

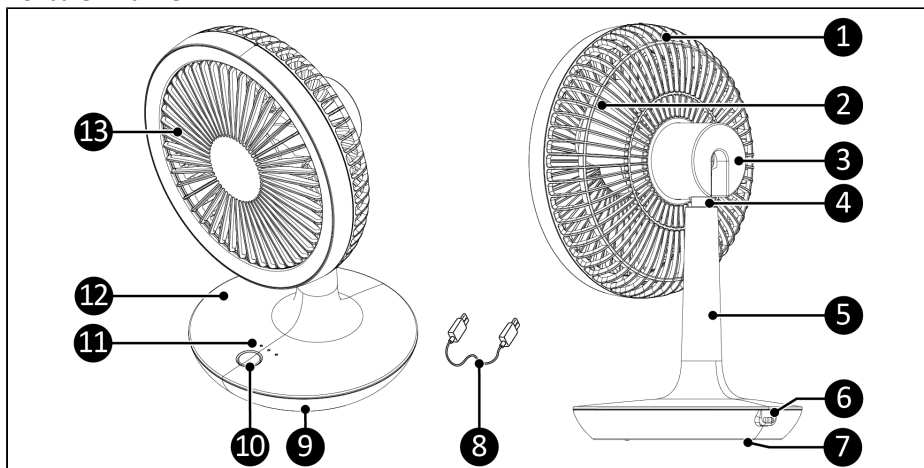
Popis

Tento EUROM je ventilátor napájen akumulátorem. Malé rozměry a žádný napájecí kabel z něj dělají všestranný výrobek, který se hodí zejména na stůl nebo ke kempování. Tento kompaktní ventilátor má čtyři nastavení rychlosti a lze jej nastavit vertikálně rukou.

Zařízení má tyto funkce:

- 4 nastavení rychlosti
- Manuální vertikální oscilace

Rozbalení zařízení



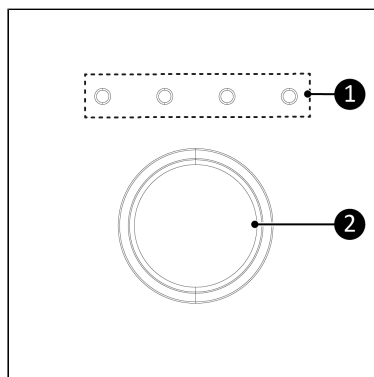
Obrázek 23.

Č.	Popis	Č.	Popis
1	Zadní síťový kryt	8	Kabel USB-C

Č.	Popis	Č.	Popis
2	Lopatka ventilátoru	9	Podstavec
3	Zadní kryt	10	Tlačítko
4	Otočný bod	11	Kontrolky
5	Tyč	12	Kryt základny
6	Nabíjecí port	13	Přední síťový kryt
7	Podložky pod nožičky		

Ovládací panel

- Kontrolky 1/2/3/4
 - Během provozu kontrolky indikují rychlost foukání. Kontrolky také zobrazují průběh nabíjení.
- Tlačítko zapnuto/vypnuto



Obrázek 24.

Provoz

Není nutná žádná montáž. Zařízení se může používat okamžitě. Pokud akumulátor není dostatečně nabitý (viz Displej nabití akumulátoru), nabijte ventilátor pomocí kabelu USB-C.

Nabíjení ventilátoru

Pokud je zařízení vypnuto, pomocí adaptéru 5V/1A jej lze zcela nabít za 7 hodin.

- Připojte nabíjecí kabel USB-C k nabíjecímu portu zařízení.
- Druhý konec nabíjecího kabelu USB-C připojte k adaptéru USB-C, portu USB-C nebo nabíječe USB-C do auta.
- Zapojte adaptér USB-C do zásuvky nebo zapněte zdroj napájení.

Když je zařízení vypnuto a nabíjí se, kontrolky zobrazují průběh nabíjení následovně:

Tabulka 15.

Napájení akumulátoru	Kontrolka 1	Kontrolka 2	Kontrolka 3	Kontrolka 4
<25%	Pomalé blikání	Vypnuto	Vypnuto	Vypnuto

Tabulka 15.

Napájení akumulátoru	Kontrolka 1	Kontrolka 2	Kontrolka 3	Kontrolka 4
Mezi 25 a 50%	Zapnuto	Pomalé blikání	Vypnuto	Vypnuto
Mezi 51 a 75%	Zapnuto	Zapnuto	Pomalé blikání	Vypnuto
Mezi 76 a 99%	Zapnuto	Zapnuto	Zapnuto	Pomalé blikání
100%	Zapnuto	Zapnuto	Zapnuto	Zapnuto

Zapnutí/vypnutí

- Zařízení zapnete krátkým stisknutím tlačítka zapnuto/vypnuto.
 - Ventilátor bude fungovat s první rychlostí foukání. Rozsvítí se první kontrolka.
- Opětovným stisknutím a podržením tlačítka zapnuto/vypnuto zařízení vypnete.

Rychlost foukání

Ventilátor má 4 rychlosti foukání, které lze zvolit pomocí tlačítka zapnuto/vypnuto.

- Zapněte zařízení.
- Jedním stisknutím tlačítka zapnuto/vypnuto zvýšíte rychlost foukání o jednu úroveň. Kontrolky se rozsvítí, aby indikovaly aktivní rychlost foukání. Pokud svítí pouze první kontrolka, rychlost foukání je na úrovni 1. Pokud svítí první dvě kontrolky, rychlost foukání je na úrovni 2 atp.
- Opakovaným stisknutím tlačítka zapnuto/vypnuto dosáhnete požadované rychlosti foukání. Pokud je rychlost foukání na úrovni 4 a stisknete tlačítko zapnuto/vypnuto, zařízení se vypne.

Displej nabití akumulátoru

Když je zařízení vypnuto, úroveň nabití akumulátoru můžete zkontrolovat takto:

- Stiskněte a podržte tlačítko zapnuto/vypnuto po dobu 2 sekund. Kontrolky se krátce rozsvítí a zobrazí aktuální úroveň nabití akumulátoru.

Tabulka 16.

Napájení akumulátoru	Kontrolka 1	Kontrolka 2	Kontrolka 3	Kontrolka 4
<25%	Zapnuto	Vypnuto	Vypnuto	Vypnuto
Mezi 25 a 50%	Zapnuto	Zapnuto	Vypnuto	Vypnuto
Mezi 51 a 75%	Zapnuto	Zapnuto	Zapnuto	Vypnuto
Mezi 76 a 100%	Zapnuto	Zapnuto	Zapnuto	Zapnuto

Když je úroveň nabití akumulátoru příliš nízká, kontrolka(-y) 5krát rychle zablikají a zařízení se automaticky vypne. Pokud po vypnutí zařízení stisknete tlačítko zapnuto/vypnuto, kontrolky opět 5krát rychle zablikají a zařízení se vypne. Před opětovným zapnutím zařízení nabijte.

Čištění a údržba



UPOZORNĚNÍ

- Před čištěním nebo údržbou zařízení jej vždy odpojte od elektrické sítě.
- Zařízení nikdy neponořujte do vody ani do jiné kapaliny.
- K čištění jakékoli části zařízení nikdy nepoužívejte abrazivní, agresivní nebo hořlavé čisticí prostředky, jako je bělidlo nebo alkohol.
- Pravidelně čistěte vnější část ventilátoru, aby se na ní nehromadil prach.

Likvidace



Toto označení znamená, že v celé EU by tento výrobek neměl být likvidován spolu s jiným domovním odpadem. Abyste předešli možnému poškození životního prostředí nebo lidského zdraví v důsledku nekontrolované likvidace odpadu, recyklujte jej zodpovědně a podpořte udržitelné využívání materiálů. Chcete-li použité zařízení vrátit, využijte sběrná místa či místa zpětného odběru nebo kontaktujte prodejce, u kterého jste výrobek zakoupili. Výrobek tak bude moci být bezpečně ekologicky recyklován.

Uvnitř zařízení se nachází lithium-iontový akumulátor. Tento výrobek se musí likvidovat správným způsobem s ohledem na životní prostředí. Tento výrobek odevzdejte místnímu prodejci nebo do místního sběrného centra, kde se akumulátor recykluje nebo likviduje správným způsobem.

Povinné upozornenia

Prečítajte si tieto bezpečnostné pokyny a oboznámte sa s nimi. Nesprávne použitie môže spôsobiť zranenie a povedie k strate platnosti záruky EUROM.

- Deti mladšie ako 3 roky by sa mali zdržiavať mimo dosahu, pokiaľ nie sú pod neustálym dohľadom.
- Toto zariadenie môžu používať deti od 8 rokov a osoby so zníženými fyzickými, zmyslovými alebo duševnými schopnosťami alebo osobami s nedostatkom skúseností a znalostí, iba ak sú pod dozorom alebo ak boli poučené o bezpečnom používaní tohto zariadenia a chápu súvisiace nebezpečenstvá.
- Deti sa nesmú so zariadením hrať.
- Čistenie a údržbu nesmú vykonávať deti bez dozoru.
- Ak je napájací kábel poškodený, musí ho vymeniť výrobca, jeho servisný zástupca alebo podobne kvalifikovaná osoba, aby sa predišlo nebezpečenstvu.

Upozornenia týkajúce sa nabíjania

- Zariadenie sa nedodáva s adaptérom USB-C. Akumulátor vo vnútri zariadenia môžete nabíjať tromi rôznymi spôsobmi:
 - Pomocou zásuvky 220/240 V 50 Hz: Použite sieťový adaptér USB-C, ktorý sa používa s domácou zásuvkou 220-240 voltov / 50 Hz, výstupné napätie maximálne 5 voltov a nabíjacou kapacitou maximálne 1 ampérov. Nikdy nepoužívajte sieťový adaptér USB-C s iným napätím. Pripájacie napätie a frekvencia uvedené na sieťovom adaptéri USB-C (nie je súčasťou dodávky) sa musia zhodovať s napätím a frekvenciou zásuvky, ktorú používate, a elektrická inštalácia musí byť vybavená prúdovým chráničom 30mA.
 - Pomocou portu USB-C (5 V): Akumulátor zariadenia možno nabíjať aj pripojením nabíjacieho kábla priamo k portu USB-C.
 - Pomocou nabíjačky USB-C do auta (pripojenie do cigaretového zapalovača): Používajte nabíjačku USB-C s výstupným napätím maximálne 5 V a s nabíjajúcim prúdom maximálne 1 A. Nikdy sa nepokúšajte používať iné nabíjačky do auta s rozhraním USB-C.
- Nezávisle od toho, aký spôsob nabíjania zariadenia zvolíte, musí byť použité pripojenie vždy ľahko prístupné, aby ste ho v prípade núdze mohli rýchlo odpojiť.
- Zariadenie nabíjajte iba pomocou kábla USB-C, ktorý sa dodáva so zariadením.
- Sieťový adaptér USB-C alebo nabíjačka do auta USB-C musia spĺňať štátne platné predpisy, ako aj medzinárodné a regionálne bezpečnostné normy.
- Sieťový adaptér USB-C pripájajte iba do pevnej zásuvky. Nepoužívajte rozbočovač/napájaciu lištu a pod.
- Sieťový adaptér USB-C nepoužívajte v kombinácii s predlžovacími káblami, elektrickými generátormi alebo transformátormi na zvýšenie napätia.
- Nezdvíhajte sieťový adaptér USB-C pomocou nabíjacieho kábla. Ak chcete sieťový adaptér USB-C zasunúť do zásuvky alebo ho chcete vytiahnuť, vždy uchopte zástrčku rukou; nikdy neťahajte za nabíjací kábel.
- Nikdy sa nedotýkajte sieťového adaptéra USB-C alebo nabíjačky USB-C do auta mokrými rukami.
- Pred zasunutím sieťového adaptéra USB-C alebo nabíjačky USB-C do auta do zásuvky (alebo prípojky pre cigaretový zapalovač) nabíjací kábel úplne rozviňte. Nabíjací kábel nikdy nevedzte pod kobercom, nezakrývajte ho rohožkami, behúňmi a podobne a kábel udržiavajte

mimo miest, po ktorých sa chodí. Zabezpečte, aby sa naň nešliapalo a aby na ňom nebol položený nábytok. Nevedzte elektrický kábel pozdĺž ostrých rohov a po použití ho nenavíjajte príliš tesne. Zabráňte kontaktu nabíjacieho kábla s ostrými, horúcimi alebo pohyblivými predmetmi.

- Zabezpečte, aby bol okolo sieťového adaptéra USB-C alebo nabíjačky USB-C do auta dostatočný voľný priestor. Nepoužívajte sieťový adaptér USB-C alebo nabíjačku USB-C do auta v miestach s obmedzeným prúdením vzduchu, napríklad v polici na knihy.
- Zariadenie nenabíjajte dlhšie, než 7 hodiny, aby ste predišli prehriatiu.
- Akumulátor nepoužívajte ani nenabíjajte, ak je kryt zariadenia poškodený alebo zlomený.
- Keď je zariadenie zapnuté alebo sa nabíja, je úplne normálne, že sa spodná strana zahreje. Sieťový adaptér USB-C alebo nabíjačka USB-C do auta a akumulátor sa počas nabíjania zahrievajú. Je to úplne normálne.
- Okamžite po nabíjaní vytiahnite sieťový adaptér USB-C alebo nabíjačku USB-C do auta do zásuvky (zdroja napájania).
- Sieťový adaptér USB-C alebo nabíjačku USB-C do auta vytiahnite zo zásuvky v prípade, že:
 - Nabíjací kábel, USB-C sieťový adaptér alebo nabíjačku USB-C do auta sú odreté alebo inak poškodené.
 - Na zariadenie, nabíjací kábel, sieťový adaptér USB-C alebo nabíjačku USB-C do auta sa vyliala nejaká kvapalina.
 - Na zariadenie, nabíjací kábel, sieťový adaptér USB-C alebo nabíjačku USB-C do auta prší alebo sú vystavené akejkoľvek inej nadmernej vlhkosti.
 - Zariadenie, nabíjací kábel, sieťový adaptér USB-C alebo nabíjačka do auta USB-C spadli alebo sa poškodili iným spôsobom.
 - Domnievate sa, že zariadenie, nabíjací kábel, sieťový adaptér USB-C alebo nabíjačka USB-C do auta potrebujú opravu.
 - Chcete zariadenie, nabíjací kábel, sieťový adaptér USB-C alebo nabíjačku USB-C do auta vyčistiť.

Dôležité: napájanie môžete úplne prerušiť len tak, že sieťový adaptér alebo nabíjačku USB-C do auta vytiahnete zo zásuvky (zdroja napájania).

- Nikdy sa nepokúšajte zasunúť konektor do portu, ak sa zdá, že doň nepasuje. V takom prípade pravdepodobne používate nesprávny konektor. Skontrolujte, či používate správny konektor pre port, ktorý chcete použiť, a či ho do portu správne zasúvate.
- Pred pripojením nabíjacieho kábla (dodaného so zariadením) k sieťovému adaptéru USB-C alebo nabíjačke USB-C do auta skontrolujte, či v porte sieťového adaptéra USB-C alebo nabíjačky USB-C do auta nie sú cudzie predmety.
- Sieťový adaptér USB-C alebo nabíjačku do auta USB-C nikdy nezakrývajte; hrozí riziko prehriatia.

Všeobecné bezpečnostné pokyny

- Pred použitím zariadenie kompletne zostavte. Pri montáži/demontáži musí byť zástrčka vytiahnutá zo zásuvky. Nikdy nepoužívajte zariadenie, ak je kryt demontovaný alebo poškodený.
- Pred použitím skontrolujte zariadenie, nabíjací kábel, sieťový adaptér USB-C (nie je súčasťou dodávky) alebo nabíjačku USB-C do auta (nie je súčasťou dodávky), či nie sú poškodené. Skontrolujte nabíjací kábel, či má nepoškodenú izoláciu, či nie je prerezaný,

- poškriabaný a v akom stave sú konektory. Zariadenie nezapínajte, ak ste zistili poškodenie zariadenia, nabíjacieho kábla, sieťového adaptéra USB-C alebo nabíjačky USB-C do auta, ak zariadenie nefunguje správne, ak spadlo alebo ak sú na ňom známej akejkoľvek inej poruchy. Kompletný výrobok vráťte predajcovi alebo elektrikárovi s osvedčením na kontrolu a/alebo opravu. Vždy požadujte originálne diely. Zariadenie (vrátane nabíjacieho kábla) môžu otvárať a/alebo opravovať len osoby s príslušným oprávnením a kvalifikáciou.
- Nikdy nepoužívajte zariadenie s programovacím zariadením, časovačom, samostatným systémom diaľkového ovládania alebo akýmkoľvek iným zariadením, ktoré automaticky zapína zariadenie.
 - Nikdy nepripájajte zariadenie k stmievaču.
 - Nepoužívajte predĺžovacie káble. Ak je to nevyhnutné, použite schválený kábel s dostatočným výkonom. Kábel úplne rozviňte.
 - Pred každým použitím skontrolujte, či sa napätie v používanej zásuvke zhoduje so vstupným napätím uvedeným na identifikačnom štítku sieťového adaptéra USB-C alebo nabíjačky USB-C do auta.
 - Nikdy nemontujte zariadenie na steny alebo stropy.
 - Pred inštaláciou alebo použitím zariadenia vždy odstráňte všetky obaly.
 - Nikdy nedovoľte deťom hrať sa s obalovým materiálom. Obalový materiál uchovávajte mimo dosahu detí.
 - Zariadenie vždy umiestnite a používajte na suchom, stabilnom a vodorovnom povrchu.
 - Zariadenie vždy používajte vo vzpriamenej polohe.
 - Toto zariadenie (vrátane nabíjacieho kábla, sieťového adaptéra USB-C alebo nabíjačky do auta USB-C) nie je vhodné na používanie v mokrých alebo vlhkých priestoroch, ako sú kúpeľne a práčovne. Zariadenie neumiestňujte do blízkosti vodovodných kohútikov, vane, sprchy, bazéna, fontány alebo iných zdrojov vlhkosti. Zabezpečte, aby nemohlo spadnúť do vody, a zabráňte vniknutiu vody do samotného zariadenia. Ak zariadenie kedykoľvek spadne do vody, okamžite ho odpojte zo siete! Zariadenie, v ktorom je vlhkosť, nepoužívajte, ale nechajte ho opraviť.
 - Toto zariadenie je určené len na použitie v interiéri.
 - Zariadenie nepoužívajte v blízkosti plynových spotrebičov, krbov.
 - Zariadenie uchovávajte mimo dosahu ohňa a nevystavujte ho priamemu slnečnému žiareniu.
 - Zariadenie (vrátane nabíjacieho kábla, sieťového adaptéra USB-C alebo nabíjačky USB-C do auta) nepoužívajte pri teplotách nad 35°C, v blízkosti vykurovacích zariadení a v prašných priestoroch.
 - Zariadenie nikdy nepoužívajte v blízkosti horľavých alebo výbušných látok alebo palív. Horľavé alebo výbušné látky alebo palivá môžu spôsobiť výbuch. Zariadenie používajte len v čistých a dobre vetraných priestoroch.
 - Nikdy nenechávajte nabíjací kábel visieť cez okraj stola alebo pultu. Nieкто by mohol o kábel zakopnúť alebo ho náhodne vytiahnuť.
 - Nabíjací kábel sa nikdy nesmie dostať do kontaktu s ostrými, horúcimi alebo pohybujúcimi sa predmetmi, nesmie byť omotaný okolo zariadenia a nesmie byť ohnutý alebo príliš pevne zvinutý.
 - Neumiestňujte zariadenie do otvoreného okna, aby ste sa vyhli dažďu, ani na mokré povrchy, aby ste zabránili rozliatiu vlhkosti.

- Na zariadenie nikdy nevešajte žiadne veci. Zabezpečte, aby sa do blízkosti zariadenia nedostali záclony, oblečenie a iné materiály.
- Udržiavajte saciu a odsávaciu mriežku čistú a bez prachu a uistite sa, že okolo zariadenia je ponechaných minimálne 50 cm voľného priestoru.
- Do zariadenia (vrátane nabíjacieho kábla, sieťového adaptéra USB-C alebo nabíjačky USB-C do auta) nevpušajte žiadne kvapaliny ani horľavé čistiace prostriedky, aby ste zabránili úrazu elektrickým prúdom a/alebo nebezpečenstvu požiaru.
- Nikdy nestrkajte prst, pero alebo akýkoľvek iný predmet cez ochrannú mriežku, keď sa zariadenie používa!
- V blízkosti zapnutého zariadenia nikdy nepoužívajte žiadne farby, čistiace spreje, spreje proti hmyzu a podobné prostriedky.
- Toto zariadenie sa smie používať len na účely (prúdenie vzduchu v domácnosti) a spôsobom, ako je uvedené v brožúre. Akékoľvek iné použitie môže byť nebezpečné (môže spôsobiť požiar, zranenie, poškodenie, úraz elektrickým prúdom atď.) a mať za následok zrušenie záruky.
- Udržujte dlhé vlasy mimo dosahu pracujúceho zariadenia, aby ste predišli ich zamotaniu do zariadenia.
- Nikdy neponárajte zariadenie (vrátane nabíjacieho kábla, sieťového adaptéra USB-C alebo nabíjačky USB-C do auta) do vody alebo iných tekutín a nikdy sa nedotýkajte zariadenia, kábla alebo zástrčky mokrymi rukami alebo nohami.
- Nikdy neťahajte za nabíjací kábel, aby ste ho odpojili od zásuvky. Vždy uchopte zástrčku a ťahajte za ňu.
- Keď počujete zvláštne zvuky, cítite alebo vidíte dym, vytiahnite zástrčku zo zásuvky a zariadenie okamžite vypnite.
- Nenechávajte v miestnosti zariadenie zapnuté bez dozoru.
- Po použití zariadenie vždy odpojte.
- Dajte pozor, aby zariadenie nepretržite nefúkalo na malé deti, pacientov alebo osoby, ktoré majú problémy s pohybom.
- Zariadenie má zabudovaný lítium-iónový akumulátor; akumulátor nesmiete vymieňať sami.
- Nesprávna manipulácia s batériami môže spôsobiť požiar, výbuchy, alebo vytečenie nebezpečných látok.
- Batérie uchovávajte mimo dosahu detí. Prehltnutie môže spôsobiť chemické popáleniny, perforáciu mäkkých tkanív a smrť. Ťažké popáleniny sa môžu vyskytnúť do 2 hodín po požití. Okamžite vyhľadajte lekársku pomoc.
- Batérie nedeformujte ani neskratujte, pretože by to mohlo spôsobiť únik nebezpečných látok.
- Zariadenie pravidelne čistite. Únik chemikálií z vnútorných batérií môže spôsobiť dlhodobé poškodenie zariadenia. Pri manipulácii s poškodenými alebo vytekajúcimi batériami buďte obzvlášť opatrní.
- Nedotýkajte sa tekutín z poškodených a/alebo vytekajúcich batérií. Ak sa pokožka, oči alebo sliznice dostanú do kontaktu s kvapalinou z batérie, čo najskôr ich opláchnite veľkým množstvom čistej vody. Nepretierajte si oči! Okamžite vyhľadajte lekára!
- Ak sa puzdro zariadenia správne nezatvára, zariadenie nepoužívajte a uchovávajte ho mimo dosahu detí.
- Nikdy sa nepokúšajte otvoriť akumulátor. V prípade nesprávneho použitia môže z akumulátora vytekať kvapalina. Ak sa s ňou nechtiac dostanete do kontaktu, opláchnite

postihnuté miesto vodou. Ak sa kvapalina dostane do kontaktu s očami, vypláchnite ich vodou a vyhľadajte lekársku pomoc. Kvapalina z akumulátora môže spôsobiť podráždenie alebo popáleniny.

- Vo vnútri zariadenia sa nachádza lítium-iónový akumulátor. Tento výrobok sa musí likvidovať správnym spôsobom s ohľadom na životné prostredie. Tento výrobok odovzdajte miestnemu predajcovi alebo do miestneho zberného centra, kde sa akumulátor recykluje alebo likviduje správnym spôsobom.
- Nikdy nespálujte vnútorné akumulátory zariadenia, ani v prípade, že sú poškodené a už sa nedajú nabíjať. Akumulátory pri spaľovaní vybuchujú.
- Sieťový adaptér USB-C (nie je súčasťou dodávky) je vysokonapäťová časť, a preto sa nikdy nesmie otvárať, aj keď je zariadenie vypnuté.
- Nikdy nedovoľte, aby sa výrobok alebo nabíjací kábel zaprášili. Zariadenie a nabíjací kábel pravidelne čistite od prachu.
- Pred premiestňovaním, čistením alebo údržbou najskôr zariadenie vypnite a potom vytiahnite zástrčku zo zásuvky. Takto postupujte aj vtedy, keď sa zariadenie nepoužíva. Pri vyťahovaní zo zásuvky ťahajte za zástrčku, nikdy neťahajte za nabíjací kábel!
- Pred odstránením ochranej mriežky zo zariadenia kvôli čisteniu a údržbe sa uistite, že je zástrčka odpojená od elektrickej zásuvky.
- Na čistenie zariadenia nikdy nepoužívajte čistiace rozpúšťadlá ani abrazívne prostriedky. Použitie nesprávnych čistiacich prostriedkov môže poškodiť kryt zariadenia. Vždy postupujte podľa správneho spôsobu čistenia uvedeného v tejto návode na používanie.
- Zariadenie neskladujte ani nepoužívajte:
 - na miestach, kde by sa mohlo zmoknúť alebo spadnúť do vody;
 - v blízkosti horľavých, výbušných alebo plyných látok;
 - v blízkosti kyselín, zásad, oleja alebo iných korozívnych látok.
- Zariadenie skladujte v prostredí s teplotou od -20 do 45°C. Ak zariadenie používate alebo skladujete v prostredí, kde je teplota nižšia ako odporúčaná teplota, čas chodu zariadenia sa môže dočasne skrátiť.

Úvod

Ďakujeme, že ste si vybrali toto zariadenie EUROM. Zakúpili ste si kvalitné zariadenie, ktoré budete môcť využívať mnoho rokov. Vhodným a opatrným používaním tohto zariadenia sa zníži riziko zranenia osôb alebo poškodenia materiálu.



VÝSTRAHA

Pred montážou, inštaláciou a používaním tohto zariadenia je dôležité si prečítať tento návod na používanie a pochopiť ho.

Tento návod popisuje správne a bezpečné používanie tohto zariadenia. Tento návod si uschovajte pre prípad potreby v budúcnosti. Tento návod je súčasťou zariadenia a v prípade opätovného predaja alebo výmeny sa musí odovzdať novému vlastníkovi. Tento návod bol pripravený mimoriadne dôsledne. Avšak vyhradujeme si právo kedykoľvek tento návod zlepšiť a upraviť. Použité obrázky sa môžu líšiť.

Nasledujúce symboly a termíny sa používajú v tomto návode na to, aby používateľa upozornili na bezpečnostné problémy a dôležité situácie:



UPOZORNENIE

Označuje nebezpečnú situáciu, pri ktorej, ak sa nedodržia bezpečnostné pokyny, môže dôjsť k zraneniam obsluhy alebo osôb v okolí zariadenia, k ľahkému a/alebo miernemu poškodeniu výrobku alebo životného prostredia.



VÝSTRAHA

Označuje nebezpečnú situáciu, pri ktorej, ak sa nedodržia bezpečnostné pokyny, môže dôjsť k ľahkému a/alebo miernemu poškodeniu výrobku alebo životného prostredia.

Identifikácia

EUROM POWERFUL PRODUCTS	Vento Cordless Art.nr. 384659 Batch BD0437		
Voltage DC 5V - Power 5W - Battery Capacity 4000mAh			
EUROMAC B.V. - KOKOSSTRAAT 20 - 8281 JC - GENEMUIDEN - NETHERLANDS - info@eurom.nl			

Obrázok 25.

Špecifikácie

Typ	Vento Cordless
Napätie	5V
Menovitý výkon	5W
Nabíjateľný akumulátor	3800~4000mAh
Doba nabíjania	Vo vypnutom stave sa dá plne nabiť pomocou nabíjačky 5V/1A za cca 7 hodín.
Maximálna nabíjacia kapacita	1A
Maximálny nabíjací čas	7 hodín
Pripojenie na nabíjanie	USB-C / USB-C
Čas vybijania	Vysoká rýchlosť: asi 4 hodiny
	Nízka rýchlosť: približne 15 hodín
Ot./min.	1: 1300±150ot./min.
	2: 1600±150ot./min.
	3: 1900±150ot./min.

Typ	Vento Cordless
	4: 2200±150ot./min.
Rýchlosť fúkania	1: ≥2,4m/s
	2: ≥3,1m/s
	3: ≥3,6m/s
	4: ≥4,0m/s
Výstupný objem vzduchu	≥306m ³ /h
Úroveň hluku	1: ≤32dB
	2: ≤38dB
	3: ≤40dB
	4: ≤45dB
Maximálna vzdialenosť dosahu fúkania	≥4m
Dĺžka kábla	1,5m (USB)
Veľkosť výrobku (D x Š x V)	151mm x 180mm x 273mm
Hmotnosť	500g

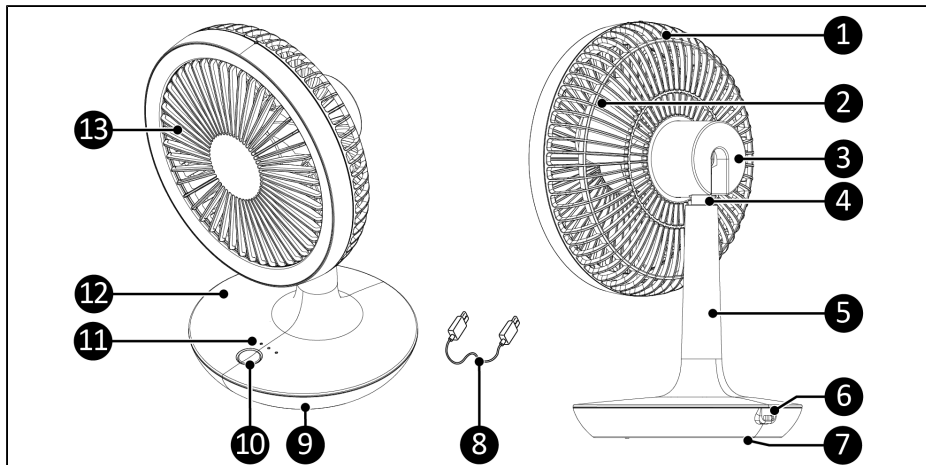
Opis

Tento EUROM je ventilátor napájaný akumulátorom. Malé rozmery a žiadny napájací kábel z neho robia všestranný výrobok, ktorý sa hodí najmä na stôl alebo na kempovanie. Tento kompaktný ventilátor má štyri nastavenia rýchlosti a možno ho nastaviť vertikálne rukou.

Zariadenie má tieto funkcie:

- 4 nastavenia rýchlosti
- Manuálne nastaviteľný vertikálny pohyb

Rozbaľovanie

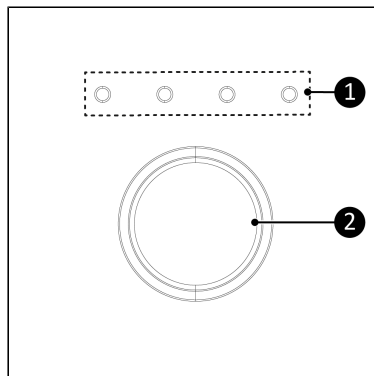


Obrázok 26.

Č.	Opis	Č.	Opis
1	Zadný sieťový kryt	8	Kábel USB-C
2	Lopatka ventilátora	9	Podstavec
3	Zadný kryt	10	Tlačidlo
4	Otočný bod	11	Kontrolky
5	Tyč	12	Kryt základne
6	Nabíjací port	13	Predný sieťový kryt
7	Nožičky		

Ovládací panel

1. Kontrolky 1/2/3/4
 - Počas prevádzky kontrolky indikujú rýchlosť fúkania. Kontrolky tiež zobrazujú priebeh nabíjania.
2. Tlačidlo zapnúť/vypnúť



Obrázok 27.

Prevádzka

Nie je potrebná žiadna montáž. Zariadenie sa môže používať okamžite. Ak je batéria nedostatočne nabitá (pozrite Displej nabitia akumulátora), nabíte ventilátor pomocou kábla USB-C.

Nabíjanie ventilátora

Keď je zariadenie vypnuté, je možné ho úplne nabiť asi za 7 hodiny pomocou 5V/1A sieťového adaptéra.

1. Pripojte nabíjací kábel USB-C k nabíjacíemu portu zariadenia.
2. Druhý koniec nabíjacieho kábla USB-C pripojte k adaptéru USB-C, portu USB-C alebo nabíjačke USB-C do auta.
3. Zapojte adaptér USB-C do zásuvky alebo zapnite zdroj napájania.

Keď je zariadenie vypnuté a nabíja sa, kontrolky zobrazujú priebeh nabíjania nasledovne:

Tabuľka 17.

Napájanie akumulátora	Kontrolka 1	Kontrolka 2	Kontrolka 3	Kontrolka 4
<25 %	Pomalé blikanie	Vypnúť	Vypnúť	Vypnúť
Medzi 25 a 50 %	Zapnúť	Pomalé blikanie	Vypnúť	Vypnúť
Medzi 51 a 75 %	Zapnúť	Zapnúť	Pomalé blikanie	Vypnúť
Medzi 76 a 99 %	Zapnúť	Zapnúť	Zapnúť	Pomalé blikanie
100 %	Zapnúť	Zapnúť	Zapnúť	Zapnúť

Zapnutie/vypnutie

1. Zapnite zariadenie krátkym stlačením tlačidlo zapnúť/vypnúť.
 - Ventilátor bude fungovať s prvou rýchlosťou fúkania. Rozsvieti sa prvá kontrolka.
2. Znova stlačte a podržte tlačidlo zapnúť/vypnúť a zariadenie vypnete.

Rýchlosť fúkania

Ventilátor má 4 rýchlosti fúkania, ktoré sa dajú voliť pomocou tlačidla zapnúť/vypnúť.

1. Zapnite zariadenie.
2. Jedným stlačením tlačidla zapnúť/vypnúť zvýšite rýchlosť fúkania o jednu úroveň. Kontrolky sa rozsvetia, aby indikovali aktívnu rýchlosť fúkania. Ak svieti iba prvá kontrolka, rýchlosť fúkania je na úrovni 1. Ak svietia prvé dve kontrolky, rýchlosť fúkania je na úrovni 2 atď.
3. Stláčajte tlačidlo zapnúť/vypnúť a nastavte požadovanú rýchlosť fúkania. Ak je rýchlosť fúkania na úrovni 4 a stlačíte tlačidlo zapnúť/vypnúť, zariadenie sa vypne.

Displej nabitia akumulátora

Keď je zariadenie vypnuté, úroveň nabitia akumulátora môžete skontrolovať takto:

1. Stlačte a držte tlačidlo zapnúť/vypnúť počas 2 sekúnd. Kontrolky sa nákrátko rozsvetia a zobrazia aktuálnu úroveň nabitia akumulátora.

Tabuľka 18.

Napájanie akumulátora	Kontrolka 1	Kontrolka 2	Kontrolka 3	Kontrolka 4
<25 %	Zapnúť	Vypnúť	Vypnúť	Vypnúť
Medzi 25 a 50 %	Zapnúť	Zapnúť	Vypnúť	Vypnúť
Medzi 51 a 75 %	Zapnúť	Zapnúť	Zapnúť	Vypnúť
Medzi 76 a 100 %	Zapnúť	Zapnúť	Zapnúť	Zapnúť

Keď je úroveň nabitia akumulátora príliš nízka, kontrolky rýchlo zablikajú 5-krát a zariadenie sa automaticky vypne. Ak po vypnutí zariadenia stlačíte tlačidlo zapnúť/vypnúť, kontrolky opäť 5-krát rýchlo zablikajú a zariadenie sa vypne. Pred opätovným zapnutím zariadenie nabite.

Čistenie a údržba



VÝSTRAHA

- Pred čistením alebo údržbou zariadenia ho vždy odpojte od elektrickej siete.
- Zariadenie nikdy neponárajte do vody ani do inej kvapaliny.
- Na čistenie akejkoľvek časti zariadenia nikdy nepoužívajte abrazívne, agresívne alebo horľavé čistiace prostriedky, ako je bielidlo alebo alkohol.
- Pravidelne čistite vonkajšiu časť ventilátora, aby sa na nej nehromadil prach.

Likvidácia



Toto označenie znamená, že tento výrobok by sa nemal likvidovať spolu s iným odpadom z domácností v celej EÚ. Prípadnému poškodeniu životného prostredia alebo ľudského zdravia v dôsledku nekontrolovaného zneškodňovania odpadov môžete predísť tým, že recyklujete zodpovedným spôsobom, aby ste podporili udržateľné opätovné využívanie materiálových zdrojov. Ak chcete vrátiť použité zariadenie, použite systémy na vrátenie a zber odpadu alebo sa obráťte na predajcu, u ktorého ste výrobok zakúpili. Môžu prevziať tento výrobok na environmentálne bezpečnú recykláciu.

Vo vnútri zariadenia sa nachádza lítium-iónový akumulátor. Tento výrobok sa musí likvidovať správnym spôsobom s ohľadom na životné prostredie. Tento výrobok odovzdajte miestnemu predajcovi alebo do miestneho zberného centra, kde sa akumulátor recykluje alebo likviduje správnym spôsobom.

Atenționări obligatorii

Vă rugăm să citiți și să înțelegeți aceste instrucțiuni de siguranță. Utilizarea incorectă poate cauza vătămări și va anula garanția EUROM.

- Nu lăsați dispozitivul la îndemâna copiilor cu vârsta mai mică de 3 ani cu excepția cazului în care sunt supravegheați permanent.
- Acest aparat poate fi utilizat de copii cu vârsta de peste 8 ani și de persoane cu capacități fizice, senzoriale sau mentale reduse sau cu lipsă de experiență și cunoștințe, dacă acestea au fost supravegheate sau instruite cu privire la utilizarea aparatului în condiții de siguranță și dacă înțeleg pericolele implicate.
- Copiii nu au voie să se joace cu dispozitivul.
- Curățarea și întreținerea nu trebuie să fie efectuate de copii fără a fi supravegheați.
- În situația în care cablul de alimentare este deteriorat, acesta trebuie să fie înlocuit de către producător, de către reprezentantul de service al acestuia sau de către persoane calificate în domeniu.

Avertismente legate de încărcare

- Dispozitivul nu este livrat cu un adaptor USB-C. Puteți încărca acumulatorul intern al dispozitivului în trei moduri diferite:
 - De la o priză de 220/240 volți 50 Hz: Folosiți un adaptor de rețea USB-C, destinat utilizării cu o priză de uz casnic de 220-240 volți / 50 Hz, o tensiune de ieșire maximă de 5 volți și o capacitate de încărcare maximă de 1 amperi. Nu încercați niciodată să utilizați un adaptor de rețea USB-C cu alte tensiuni. Tensiunea de conectare și frecvența, indicate pe adaptorul de rețea USB-C (nu este furnizat), trebuie să corespundă cu cele ale prizei pe care o utilizați, iar instalația electrică trebuie să fie echipată cu un întrerupător pentru curent rezidual de 30mA.
 - De la un port USB-C (5 volți): Acumulatorul dispozitivului poate fi încărcat și prin conectarea cablului de încărcare direct la un port USB-C.
 - De la un încărcător auto USB-C (conexiunea pentru brichetă): Utilizați un încărcător auto USB-C cu o tensiune de ieșire de maximum 5 volți și o capacitate de încărcare de maximum 1 amperi. Nu încercați niciodată să utilizați alte încărcătoare auto USB-C.
- Indiferent de metoda pe care o alegeți pentru încărcarea dispozitivului, conexiunea pe care o utilizați trebuie să fie întotdeauna ușor accesibilă, astfel încât, în caz de urgență, să puteți întrerupe rapid conexiunea.
- Încărcați dispozitivului numai utilizând cablul USB-C livrat împreună cu dispozitivul.
- Adaptorul de rețea USB-C sau încărcătorul auto USB-C trebuie să respecte reglementările aplicabile la nivel național, precum și normele de siguranță internaționale și regionale.
- Conectați adaptorul de rețea USB-C numai la o priză fixă. Nu utilizați o cutie de joncțiune/un prelungitor cu mai multe prize, etc.
- Nu utilizați adaptorul de rețea USB-C în combinație cu prelungitoare, generatoare electrice sau transformatoare ridicătoare de tensiune.
- Nu utilizați cablul de încărcare pentru a ridica adaptorul de rețea USB-C. Când doriți să introduceți adaptorul de rețea USB-C în priză sau când intenționați să-l scoateți, apucați întotdeauna ștecărul cu mâna. Nu trageți niciodată de cablul de încărcare.
- Nu atingeți niciodată adaptorul de rețea USB-C sau încărcătorul auto USB-C cu mâinile ude.

- Desfaceți complet cablul de încărcare înainte de a introduce adaptorul de rețea USB-C sau încărcătorul auto USB-C în priză (sau în conexiunea pentru brichetă). Nu treceți niciodată cablul de încărcare pe sub un covor, nu îl acoperiți cu covorașe, covoare lungi și altele similare și țineți cablul departe de căile de mers pe jos. Asigurați-vă că nu se poate călca pe cablu și că deasupra acestuia nu este așezată nicio piesă de mobilier. Nu treceți cablul electric de-a lungul colțurilor ascuțite și, după utilizare, nu îl înfășurați prea strâns. Împiedicați contactul dintre cablul de încărcare și obiectele ascuțite, fierbinți sau în mișcare.
- Asigurați-vă că există suficient spațiu liber în jurul adaptorului de rețea USB-C sau al încărcătorului auto USB-C. Nu utilizați adaptorul de rețea USB-C sau încărcătorul auto USB-C într-un loc în care circulația aerului în jurul adaptorului de rețea USB-C sau a încărcătorului auto USB-C este obstrucționată, de exemplu în interiorul unei biblioteci.
- Nu încărcați dispozitivul mai mult de 7 ore pentru a împiedica supraîncălzirea.
- Nu utilizați și nu încărcați acumulatorul în situația în care carcasa dispozitivului este deteriorată sau spartă.
- Când dispozitivul este pornit sau este încărcat, este normal ca partea inferioară să se încălzească. Adaptorul de rețea USB-C sau încărcătorul auto USB-C și bateria se încălzesc în timpul încărcării. Acest lucru este absolut normal.
- Imediat după încărcare, scoateți adaptorul de rețea USB-C sau încărcătorul auto USB-C din priză (sursa de alimentare).
- Scoateți adaptorul de rețea USB-C sau încărcătorul auto USB-C din priză în cazul în care:
 - Cablul de încărcare, adaptorul de rețea USB-C sau încărcătorul auto USB-C sunt uzate sau deteriorate în orice fel.
 - S-a vărsat ceva pe dispozitiv, cablul de încărcare, adaptorul de rețea USB-C sau pe încărcătorul auto USB-C.
 - Dispozitivul, cablul de încărcare, adaptorul de rețea USB-C sau încărcătorul auto USB-C sunt expuse la ploaie sau la orice altă formă de umiditate excesivă.
 - Dispozitivul, cablul de încărcare, adaptorul de rețea USB-C sau încărcătorul auto USB-C au căzut sau au fost deteriorate în orice fel.
 - Considerați că dispozitivul, cablul de încărcare, adaptorul de rețea USB-C sau încărcătorul auto USB-C trebuie să fie reparate.
 - Doriți să curățați dispozitivul, cablul de încărcare, adaptorul de rețea USB-C sau încărcătorul auto USB-C.

Important: Puteți întrerupe complet sursa de alimentare numai prin scoaterea adaptorului de rețea sau a încărcătorului auto USB-C din priză (sursa de alimentare).

- Nu încercați niciodată să introduceți cu forța un conector într-un port dacă nu pare să se potrivească. În cazul respectiv, probabil că utilizați conectorul greșit. Asigurați-vă că utilizați conectorul corect pentru portul pe care doriți să îl utilizați și că îl introduceți în mod corect în portul respectiv.
- Înainte de a conecta cablul de încărcare (furnizat împreună cu ventilatorul) la adaptorul de rețea USB-C sau la încărcătorul auto USB-C, asigurați-vă că nu există obiecte străine în portul adaptorului de rețea USB-C sau al încărcătorului auto USB-C.
- Nu acoperiți niciodată adaptorul de rețea USB-C sau încărcătorul auto USB-C, existând riscul de supraîncălzire.

Instrucțiuni generale de siguranță

- Înainte de a utiliza dispozitivul, asamblați-l complet. Păstrați întotdeauna ștecărul deconectat de la priză în timpul asamblării/dezasamblării. Nu utilizați niciodată dispozitivul atunci când protecția este îndepărtată sau deteriorată.
- Înainte de utilizare, verificați dacă dispozitivul, cablul de încărcare, adaptorul de rețea USB-C (nu este furnizat) sau încărcătorul auto USB-C (nu este furnizat) prezintă deteriorări. Verificați cablul de încărcare, controlând izolarea corectă, starea eventualelor tăieturi și zgârieturi și starea conectorilor. Nu porniți dispozitivul dacă ați descoperit deteriorări ale acestuia, ale cablului de încărcare, adaptorului de rețea USB-C sau încărcătorului auto USB-C, dacă dispozitivul funcționează defectuos, dacă a căzut pe jos sau dacă există semne ale oricărui alt defect. Duceți produsul complet înapoi la vânzător sau la un electrician autorizat pentru inspecție și/sau reparație. Solicitați întotdeauna piese originale. Dispozitivul (inclusiv cablul de încărcare) poate fi deschis și/sau reparat numai de către persoane autorizate în mod corespunzător și calificate.
- Nu utilizați niciodată ventilatorul cu un dispozitiv de programare, temporizator, sistem separat de control cu telecomandă sau orice alt dispozitiv care pornește în mod automat ventilatorul.
- Nu conectați niciodată ventilatorul la un dispozitiv de reglare a intensității.
- Evitați utilizarea cablurilor prelungitoare. Dacă este inevitabil, utilizați un cablu aprobat cu putere suficientă. Desfășurați complet cablul.
- Înainte de fiecare utilizare, verificați dacă tensiunea de pe priza care urmează să fie utilizată coincide cu tensiunea de intrare indicată pe plăcuța de identificare a adaptorului de rețea USB-C sau a încărcătorului auto USB-C.
- Nu montați niciodată dispozitivul pe pereți sau tavane.
- Întotdeauna îndepărtați toate ambalajele înainte de a instala sau utiliza dispozitivul.
- Nu lăsați niciodată copiii să se joace cu materialul de ambalare. Nu lăsați materialul de ambalare la îndemâna copiilor.
- Așezați și utilizați întotdeauna dispozitivul pe o suprafață uscată, stabilă și orizontală.
- Utilizați întotdeauna dispozitivul în poziție verticală.
- Acest dispozitiv (inclusiv cablul de încărcare, adaptorul de rețea USB-C sau încărcătorul auto USB-C) nu este adecvat pentru utilizarea în spații umede, cum ar fi băi și spălătorii. Nu amplasați dispozitivul în apropierea robinetelor, căzii de baie, dușului, piscinei sau a altor surse de lichide/umiditate. Asigurați-vă că nu poate cădea în apă și împiedicați pătrunderea apei în dispozitiv. Dacă se întâmplă ca dispozitivul să cadă în apă, scoateți-l imediat din priză! Nu utilizați un dispozitiv care prezintă umezeală în interior și duceți-l pentru a fi reparat.
- Acest dispozitiv trebuie să fie utilizat numai în interior.
- Nu utilizați dispozitivul lângă aparate care funcționează cu gaz, șemineuri.
- Păstrați dispozitivul departe de foc și nu îl expuneți la lumina solară directă.
- Nu utilizați dispozitivul (inclusiv cablul de încărcare, adaptorul de rețea USB-C sau încărcătorul auto USB-C) la temperaturi mai mari de 35°C, în apropierea aparatelor de încălzire și nici în zone cu praf.
- Nu utilizați niciodată dispozitivul în apropierea substanțelor sau combustibililor inflamabili sau explozivi. Substanțele sau combustibilii inflamabili sau explozivi pot provoca o explozie. Utilizați dispozitivul numai într-o zonă curată și bine ventilată.
- Nu lăsați niciodată cablul de încărcare să atârne peste marginea unei mese sau a unei tejghele. Cineva s-ar putea împiedica de cablu sau ar putea trage accidental de cablu.

- Cablul de încărcare nu trebuie să intre niciodată în contact cu obiecte ascuțite, fierbinți sau în mișcare, nu trebuie să fie înfășurat în jurul dispozitivului și nu trebuie să fie îndoit sau rulat prea strâns.
- Nu așezați aparatul într-o fereastră deschisă pentru a-l feri de ploaie, nici pe o suprafață umedă și împiedicați vărsarea lichidelor pe acesta.
- Nu atârnați niciodată lucruri deasupra dispozitivului. Asigurați-vă că în apropierea dispozitivului nu ajung perdele, haine și alte materiale.
- Păstrați grilele de aspirație și suflare curate și lipsite de praf și asigurați un spațiu liber de cel puțin 50 cm în jurul ventilatorului.
- Nu lăsați niciun detergent lichid sau inflamabil să pătrundă în dispozitiv (și nici în cablul de încărcare, adaptorul de rețea USB-C sau în încărcătorul auto USB-C), pentru a evita riscul de electrocutare și/sau pericolul de incendiu.
- Nu introduceți niciodată un deget, un stilou sau orice alt obiect prin grila de protecție atunci când dispozitivul este în uz!
- Nu utilizați niciodată vopsea, spray-uri de curățare, spray-uri anti-insecte sau altele similare în apropierea dispozitivului atunci când acesta este pornit.
- Acest dispozitiv trebuie să fie utilizat numai în scopurile (ventilarea unui spațiu domestic) și în modul stabilit în broșură. Orice alt mod de utilizare poate fi periculos (poate provoca incendii, răni, daune, electrocutări, etc.) și va anula garanția.
- Țineți părul lung departe de dispozitivul în funcțiune pentru a evita încurcarea părului în dispozitiv.
- Nu scufundați niciodată dispozitivul (și cablul de încărcare, adaptorul de rețea USB-C sau încărcătorul auto USB-C) în apă sau alt lichid și nu atingeți dispozitivul, cablul sau ștecărul cu mâinile sau picioarele ude.
- Nu trageți niciodată de cablu pentru a deconecta dispozitivul de la priză. Apucați întotdeauna ștecărul și trageți.
- Scoateți ștecărul din priza de perete și opriți imediat dispozitivul când auziți zgomote ciudate, mirosiți sau vedeți fum.
- Nu lăsați dispozitivul să funcționeze nesupravegheat într-o cameră.
- Deconectați întotdeauna dispozitivul de la priză după utilizare.
- Nu lăsați ventilatorul să sufle în continuu asupra copiilor mici, pacienților sau persoanelor care au dificultăți în a se deplasa.
- Dispozitivul are un acumulator litiu-ion încorporat. Nu trebuie să înlocuiți personal acest acumulator.
- Manipularea incorectă a bateriilor poate provoca incendii, explozii sau scurgeri de substanțe periculoase!
- Nu lăsați bateriile la îndemâna copiilor. Înghițirea poate cauza arsuri chimice, perforarea țesutului moale și decesul. Arsurile severe pot apărea în decurs de 2 ore de la ingerare. Solicitați asistență medicală imediat.
- Nu deschideți sau nu scurtcircuitați bateriile, deoarece acest lucru poate provoca scurgeri de substanțe periculoase.
- Verificați dispozitivul în mod regulat. Scurgerile de substanțe chimice din bateriile interne pot cauza deteriorarea pe termen lung a dispozitivului. Fiți deosebit de atenți atunci când manipulați bateriile deteriorate sau care prezintă scurgeri.
- Nu atingeți lichidele provenite din bateriile deteriorate și/sau din bateriile cu scurgeri! Dacă pielea, ochii sau membranele mucoase intră în contact cu lichidul bateriei, clătiți zonele

afectate cu multă apă curată cât mai curând posibil. Nu vă frecați ochii! Consultați un medic imediat!

- Dacă carcasa dispozitivului nu se închide corect, nu utilizați dispozitivul și nu îl lăsați la îndemâna copiilor.
- Nu încercați niciodată să deschideți acumulatorul. În caz de utilizare necorespunzătoare, din acumulator se poate scurge un lichid. Dacă intrați în contact cu acesta în mod neintenționat, clătiți cu apă zona afectată. Dacă lichidul intră în contact cu ochii, clătiți cu apă și solicitați asistență medicală. Lichidul dintr-un acumulator poate provoca iritații sau arsuri.
- Dispozitivul conține un acumulator intern Li-ion. Acest produs trebuie să fie aruncat în mod corespunzător, ținând cont de mediu. Returnați acest produs la distribuitorul local sau la stația locală de reciclare, unde bateria este reciclată sau aruncată în mod corespunzător.
- Nu ardeți niciodată acumulatorul intern al dispozitivului, nici în cazul în care este deteriorat și nu mai poate fi încărcat. Acumulatorul explodează când este ars.
- Adaptorul de rețea USB-C (nu este furnizat) este o piesă de înaltă tensiune și, prin urmare, nu trebuie să fie deschis niciodată, chiar dacă dispozitivul este oprit.
- Nu lăsați niciodată produsul sau cablul de încărcare să se umple de praf. Curățați periodic de praf dispozitivul și cablul de încărcare.
- Opriiți dispozitivul și scoateți ștecărul din priză înainte de a muta, curăța sau întreține dispozitivul. Faceți acest lucru și atunci când dispozitivul nu este utilizat. Țineți de ștecar și trageți pentru a-l scoate din priză, nu trageți niciodată de cablul de încărcare!
- Asigurați-vă că ștecărul a fost deconectat de la priza de curent înainte de a scoate grila de protecție a dispozitivului pentru a efectua operațiuni de curățare și întreținere.
- Nu utilizați niciodată solvenți de curățare sau materiale abrazive pentru a curăța dispozitivul. Utilizarea produselor de curățare greșite poate deteriora carcasa dispozitivului. Utilizați întotdeauna metoda corectă de curățare specificată în acest manual de utilizare.
- Nu depozitați și nu utilizați dispozitivul:
 - în locuri în care se poate uda sau în care poate cădea în apă;
 - în apropierea substanțelor inflamabile, explozive sau gazoase;
 - în apropierea substanțelor acide, alcaline, a uleiului sau a altor substanțe corozive.
- Depozitați dispozitivul într-un mediu în care temperatura este cuprinsă între -20 și 45 de grade Celsius. Dacă utilizați sau depozitați dispozitivul într-un mediu în care temperatura este sub temperatura recomandată, timpul de funcționare al dispozitivului poate fi temporar mai scurt.

Introducere

Vă mulțumim pentru că ați ales acest dispozitiv EUROM. Ați achiziționat un dispozitiv de calitate, de care vă veți bucura timp de mulți ani. Utilizarea acestui dispozitiv în mod corect și cu atenție va reduce riscul de vătămare corporală sau de deteriorare materială.




ATENȚIE


Este important să citiți și să înțelegeți acest manual de instrucțiuni, înainte de a asambla, a instala și a utiliza dispozitivul.

Acest manual descrie utilizarea corectă și sigură a acestui dispozitiv. Păstrați acest manual pentru consultări ulterioare. Manualul este o componentă esențială a dispozitivului și trebuie să fie

oferit noului proprietar în cazul unei revânzări sau al unui schimb. Acest manual a fost întocmit cu cea mai mare grijă. Cu toate acestea, ne rezervăm dreptul de a îmbunătăți și de a modifica acest manual în orice moment. Imaginile utilizate pot fi diferite.

Următoarele simboluri și termeni sunt utilizați în acest manual pentru a atenționa cititorul asupra problemelor de siguranță și a informațiilor importante:

	<p>AVERTISMENT</p> <p>Indică o situație periculoasă care, dacă instrucțiunile legate de siguranță nu sunt respectate, poate conduce la rănirea operatorului sau a persoanelor din apropiere, la deteriorări ușoare și/sau moderate ale produsului sau ale mediului înconjurător.</p>
---	---

	<p>ATENȚIE</p> <p>Indică o situație periculoasă care, dacă instrucțiunile de siguranță nu sunt respectate, poate conduce la deteriorarea ușoară și/sau moderată a produsului sau a mediului înconjurător.</p>
---	--

Identificare





EUROM [®] POWERFUL PRODUCTS	Vento Cordless Art.nr. 384659 Batch BD0437
Voltage DC 5V - Power 5W - Battery Capacity 4000mAh	
	
	
<small>EUROMAC B.V. - KOKOSSTRAAT 20 - 8281 JC - GENEMUIDEN - NETHERLANDS - info@eurom.nl</small>	

Figura 28.

Specificații

Tip	Vento Cordless
Tensiune	5V
Putere nominală	5W
Baterie reîncărcabilă	3800~4000mAh
Timp de încărcare	Când dispozitivul este oprit, acesta poate fi încărcat complet cu un încărcător de 5V/1A în aproximativ 7 ore.
Capacitate maximă de încărcare	1 Amp.
Timp maxim de încărcare	7 ore
Conexiune de încărcare	USB-C / USB-C

Tip	Vento Cordless
Timp de descărcare	Viteză mare: Aproximativ 4 ore
	Mod silențios: Aproximativ 15 ore
RPM	1: 1300±150RPM
	2: 1600±150RPM
	3: 1900±150RPM
	4: 2200±150RPM
Viteza curentului de aer	1: ≥2,4m/s
	2: ≥3,1m/s
	3: ≥3,6m/s
	4: ≥4,0m/s
Volum nominal de aer ieșire	≥306m ³ /h
Nivelul de zgomot	1: ≤32dB
	2: ≤38dB
	3: ≤40dB
	4: ≤45dB
Distanța maximă a curentului de aer	≥4m
Lungimea cablului	1,5m (USB)
Dimensiunea produsului (L x l x Î)	151mm x 180mm x 273mm
Greutate	500g

Descriere

Acest EUROM este un ventilator care funcționează cu acumulator. Dimensiunile reduse și lipsa cablului de alimentare îl fac un produs versatil, care este util mai ales pe un birou sau în timpul excursiilor. Acest ventilator compact are patru setări de viteză și poate fi reglat manual pe verticală.

Dispozitivul are următoarele funcții:

- 4 setări de viteză
- Oscilație manuală pe verticală

Despachetare

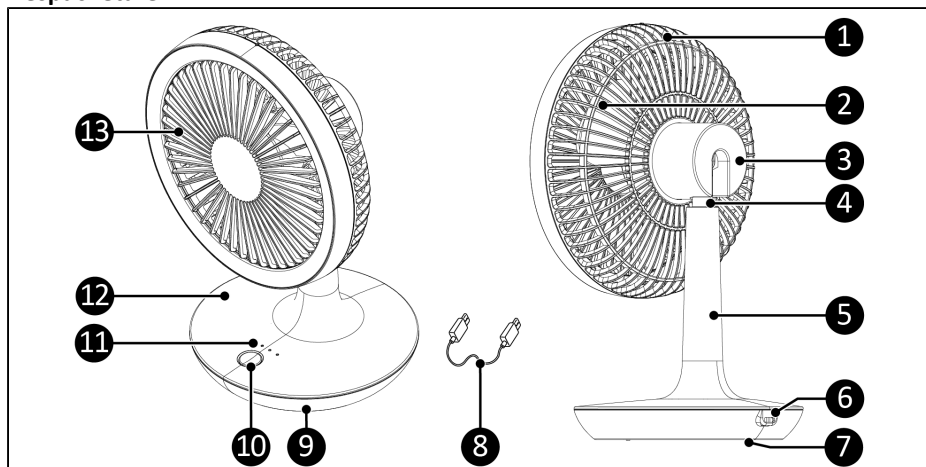


Figura 29.

Nr.	Descriere	Nr.	Descriere
1	Capacul cu plasă din spate.	8	Cablul USB-C
2	Paletă ventilator	9	Bază
3	Capacul din spate.	10	Buton
4	Punct de pivotare	11	Indicatoarele luminoase
5	Tijă	12	Capacul bazei
6	Portul de încărcare	13	Capacul cu plasă din față.
7	Pernițele pentru picior		

Panoul de control

1. Indicatoarele luminoase 1/2/3/4
 - În timpul funcționării, luminile indică viteza ventilatorului. Luminile afișează, de asemenea, progresul încărcării.
2. Butonul pornire/oprire

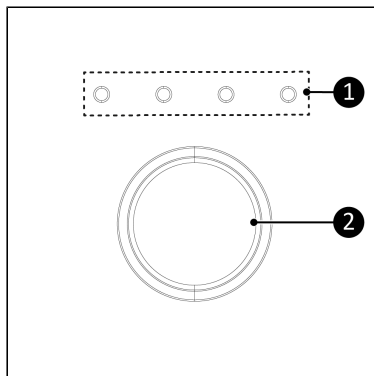


Figura 30.

Funcționare

Este necesară asamblarea. Dispozitivul poate fi utilizat imediat. Dacă acumulatorul nu are suficientă energie (consultați Afișarea energiei acumulatorului), încărcați ventilatorul cu cablul USB-C.

Încărcarea ventilatorului

Dacă dispozitivul este oprit, acesta poate fi încărcat complet în aproximativ 7 ore cu un adaptor de 5V/1A.

1. Conectați cablul de încărcare USB-C la portul de încărcare al dispozitivului.
2. Conectați celălalt capăt al cablului de încărcare USB-C la un adaptor USB-C, un port USB-C sau un încărcător auto USB-C.
3. Conectați adaptorul USB-C la priză sau porniți sursa de alimentare.

Când dispozitivul este oprit și se încarcă, indicatoarele luminoase afișează progresul încărcării după cum urmează:

Tabela 19.

Energia acumulatorului	Indicatorul nr. 1	Indicatorul nr. 2	Indicatorul nr. 3	Indicatorul nr. 4
<25%	Aprindere intermitentă lentă	Oprit	Oprit	Oprit
Între 25 și 50%	Pornit	Aprindere intermitentă lentă	Oprit	Oprit

Tabela 19.

Energia acumulatorului	Indicatorul nr. 1	Indicatorul nr. 2	Indicatorul nr. 3	Indicatorul nr. 4
Între 51 și 75%	Pornit	Pornit	Aprindere intermitentă lentă	Oprit
Între 76 și 99%	Pornit	Pornit	Pornit	Aprindere intermitentă lentă
100%	Pornit	Pornit	Pornit	Pornit

Pornirea/oprirea

- Apăsați scurt butonul pornire/oprire pentru a porni dispozitivul.
 - Ventilatorul va începe să funcționeze la prima viteză a curentului de aer. Primul indicator luminos se va aprinde.
- Apăsați și țineți apăsat butonul pornire/oprire pentru a opri dispozitivul.

Viteza curentului de aer

Ventilatorul are 4 viteze ale curentului de aer care pot fi selectate cu ajutorul butonului pornire/oprire.

- Porniți dispozitivul.
- Apăsați butonul pornire/oprire o dată pentru a crește viteza curentului de aer cu un nivel. Indicatoarele luminoase se aprind pentru a indica viteza activă a curentului de aer. Dacă este aprins numai primul indicator luminos, viteza curentului de aer este de nivel 1. Dacă sunt aprinse primele două indicatoare luminoase, viteza curentului de aer este de nivel 2, etc.
- Continuați să apăsați butonul pornire/oprire pentru a ajunge la viteza dorită a curentului de aer. Dacă viteza curentului de aer este la nivelul 4 și se apasă butonul pornire/oprire, dispozitivul se va opri.

Afișarea energiei acumulatorului

Când dispozitivul este oprit, puteți verifica nivelul de energie al acumulatorului în felul următor:

- Apăsați și mențineți apăsat butonul pornire/oprire timp de 2 secunde. Luminile indicatoare se vor aprinde scurt pentru a indica nivelul actual de energie al acumulatorului.

Tabela 20.

Energia acumulatorului	Indicatorul nr. 1	Indicatorul nr. 2	Indicatorul nr. 3	Indicatorul nr. 4
<25%	Pornit	Oprit	Oprit	Oprit
Între 25 și 50%	Pornit	Pornit	Oprit	Oprit
Între 51 și 75%	Pornit	Pornit	Pornit	Oprit

Tabela 20.

Energia acumulatorului	Indicatorul nr. 1	Indicatorul nr. 2	Indicatorul nr. 3	Indicatorul nr. 4
Între 76 și 100%	Pornit	Pornit	Pornit	Pornit

Când nivelul de energie al acumulatorului este prea scăzut indicatoarele luminoase se aprind intermitent rapid de 5 ori și dispozitivul se oprește automat. Dacă butonul pornire/oprire este apăsat după ce dispozitivul s-a oprit, indicatoarele luminoase se aprind din nou intermitent rapid de 5 ori și dispozitivul se oprește. Încărcați dispozitivul înainte de a-l porni din nou.

Curățare și întreținere



ATENȚIE

- Deconectați întotdeauna dispozitivul înainte de a-l curăța sau de a-l repara.
- Nu scufundați niciodată dispozitivul în apă sau în orice alt lichid.
- Nu utilizați niciodată agenți de curățare abrazivi, agresivi sau inflamabili, precum înălbitor sau alcool, pentru a curăța dispozitivul sau orice parte a acestuia.
- Curățați periodic exteriorul ventilatorului pentru a împiedica acumularea prafului.

Eliminarea



Acest marcaj indică faptul că acest produs nu trebuie să fie eliminat împreună cu alte deșeurile menajere, pe întreg teritoriul UE. Pentru a preveni posibilele daune aduse mediului sau sănătății umane prin eliminarea necontrolată a deșeurilor, reciclați-l în mod responsabil pentru a promova reutilizarea durabilă a resurselor materiale. Pentru a returna dispozitivul folosit, vă rugăm să utilizați metodele de returnare și colectare sau să contactați comerciantul de la care ați cumpărat produsul. Acesta poate lua acest produs în vederea unei reciclări sigure pentru mediu.

Dispozitivul conține un acumulator intern Li-ion. Acest produs trebuie să fie aruncat în mod corespunzător, ținând cont de mediu. Returnați acest produs la distribuitorul local sau la stația locală de reciclare, unde bateria este reciclată sau aruncată în mod corespunzător.

Kokosstraat 20, 8281 JC Genemuiden, The Netherlands

T: (+31) 038 385 43 21

E: info@eurom.nl

I : www.eurom.nl

Model: Vento Cordless

Date: 03/12/2025

Version: v1.0

EUROM[®]

POWERFUL PRODUCTS SINCE 1974